

HASZNÁLATI  
ÚTMUTATÓ

3.015350

TÖBBFUNKCIÓS  
RELÉPANEL



## KEDVES VÁSÁRLÓNK!

Gratulálunk, Ön egy Immergas terméket választott, amely hosszú ideig fogja az Ön kényelmét és biztonságát szolgálni. Ön, az Immergas ügyfeleként, mindenkor számíthat Szakszerviz hálózatunk szolgáltatásaira, amelynek létrehozásával az volt a célunk, hogy az Ön készülékének hatékony működését hosszán biztosítsuk. Olvassa el figyelmesen az alábbi oldalakat: hasznos tanácsokkal szolgálnak a termék megfelelő használatával kapcsolatban. Ha megfogadja ezeket a tanácsokat, akkor az Ön Immergas készüléke hosszú ideig működik majd az ön elégedettségére. Amennyiben javítási munkálatok vagy időszakos karbantartási munkálatok elvégzésére van szükség, forduljon az Immergas Szakszerviz hálózatában szereplő partnerünkhöz. A Szakszerviz rendelkezik eredeti cserealkatrészekkel és gyártó által szolgáltatott naprakész információkkal.

### ÁLTALÁNOS FIGYELMEZTETÉSEK

A használati útmutató a termék szerves és alapvetően fontos részét képezi. Tulajdonosváltás esetén adja át az útmutatót az új tulajdonosnak. Tanulmányozza át és gondosan őrizze meg az útmutatót, mert a figyelmeztetések fontos információt tartalmaznak a beszerelésről és használatról. A beszerelési műveleteket végeztesse az Immergas-al szerződött szakemberrel a gyártói előírásoknak megfelelően. Szakembernek minősül az a személy, aki rendelkezik a tárgykörben a törvény által előírt ismeretekkel és végzettséggel.

A többfunkciós relépanel hibás beszereléséből eredő személyi sérülésekért vagy egyéb tulajdonban keletkezett károkért a gyártó nem vonható felelősségre. A többfunkciós relépanel használja rendeltetési céljának megfelelően. Minden más használat nem rendeltetésszerűnek és mint ilyen veszélyesnek minősül. A beszerelés, üzemeltetés vagy használat során a törvényi és műszaki előírások vagy a kiadványban lévő használati utasítások (a gyártó vagy a viszonteladó mellékeli) be nem tartásából eredő hibákért és az abból származó károkért a gyártó semmilyen körülmények között nem vonható felelősségre, valamint a fentiek a jótállás megszűnését vonják maguk után. A többfunkciós relépanel szerelésével kapcsolatos szabályozásokról és az Immergas-al szerződött partnerek listájáról bővebb információért kérjük hívja az Immergas Ügyfélszolgálatát vagy látogasson el honlapunkra:

[www.immergas.hu](http://www.immergas.hu)

### FELHÍVÁSOK ÉS FIGYELMEZTETÉSEK AZ ELHELYEZÉSHEZ ÉS SZERELÉSHEZ

Az Immergas készülékek szerelését, beüzemelését és javítását csak a megfelelő képzettséggel és engedéllyel rendelkező, az Immergas Hungária Kft.-vel szerződött szakember végezheti el. A szerelés során be kell tartani a helyi és nemzeti előírásokat és szabványokat valamint a gyártó rendelkezéseit.

A szerelés megkezdése előtt ellenőrizze, hogy a készülék teljesen ép. Amennyiben kétségei támadnak, forduljon haladéktalanul az eladóhoz. A csomagolóanyagok (kapcsok, műanyag tasakok, stb.) veszélyesek lehetnek, ezért tartsa gyermekektől távol.

Meghibásodás vagy nem megfelelő működés esetén kapcsolja ki a készüléket, és forduljon az Immergas Hungária Kft.-vel szerződött szakemberhez. A készüléket ne próbálja meg saját kezűleg megjavítani! A fentiek figyelmen kívül hagyása a jótállás megszűnését vonja maga után.

### KAZÁNOK LISTÁJA, AMELYHEZ CSATOLHATÓ A TÖBBFUNKCIÓS RELÉPANEL

- HERCULES 25
- HERCULES 35
- HERCULES 35 ABT
- HERCULES Solar 25
- MAGIS COMBO sorozat
- MAGIS PRO sorozat
- VICTRIX EXA 28
- VICTRIX EXA 24 X ErP
- VICTRIX EXTRA 12 Plus
- VICTRIX EXTRA 24 Plus
- VICTRIX EXTRA 28
- VICTRIX 12 TT X
- VICTRIX 24 TT ErP
- VICTRIX MAIOR TT 28 ErP
- VICTRIX MAIOR TT 35 ErP
- VICTRIX MAIOR TT 35 X ErP
- VICTRIX SUPERIOR 26
- VICTRIX SUPERIOR 35 Plus
- VICTRIX ZEUS 25
- VICTRIX ZEUS 32
- VICTRIX ZEUS SUPERIOR 25
- VICTRIX ZEUS SUPERIOR 35
- NIKE ECO 24

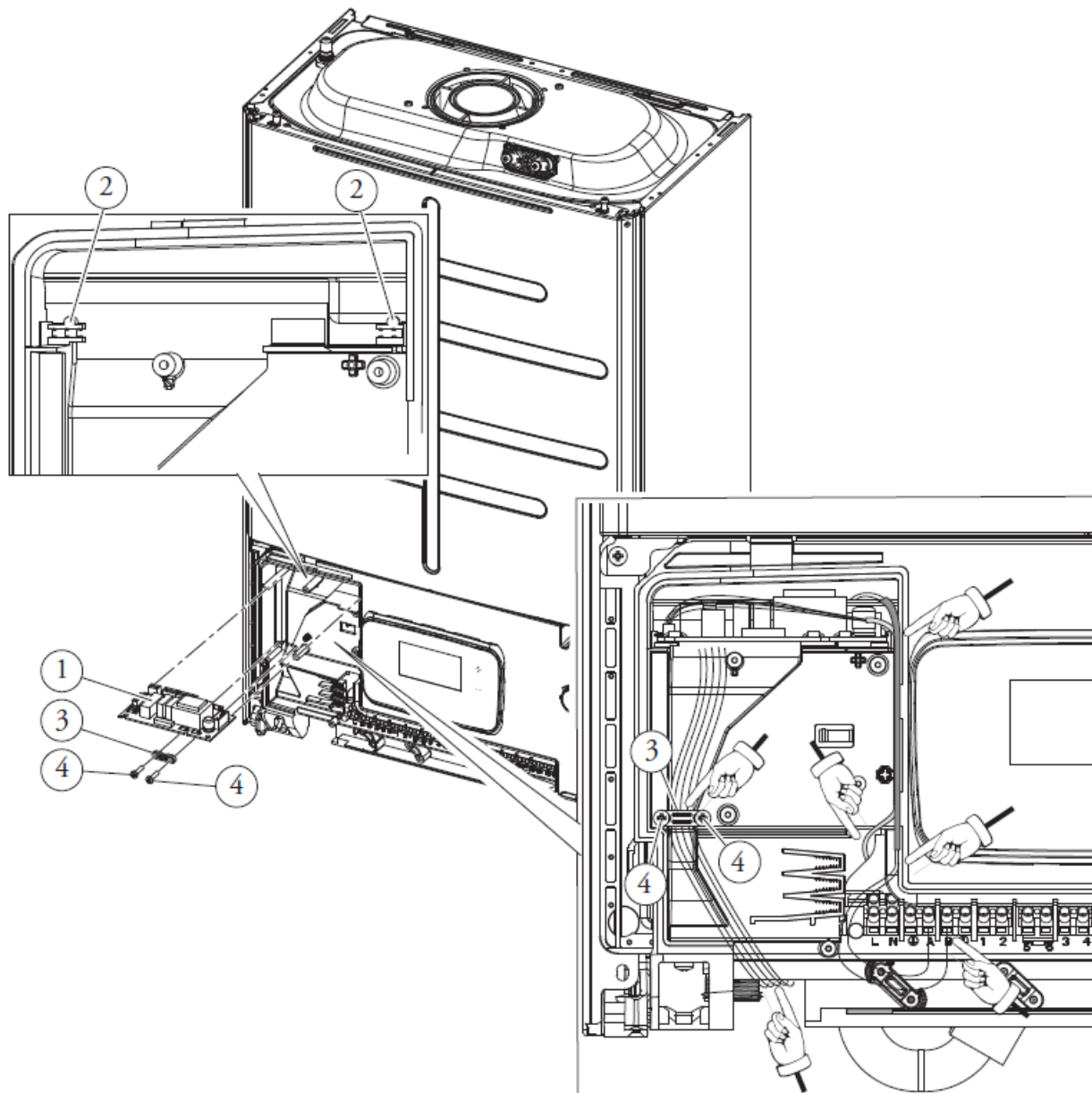
Az Immergas S.p.A. nem vállal felelősséget a nyomda vagy fordítási hibákért, valamint a gyártó fenntartja a jogot az előzetes értesítés nélküli műszaki és kereskedelmi változtatások elvégzésére!



## 1. TELEPÍTÉS VICTRIX EXTRA ÉS VICTRIX EXTRA PLUS KAZÁNOKHOZ

A többfunkciós relépanel telepítésének lépései:

1. A szerelés megkezdése előtt áramtalanítsa a kazánt.
2. Távolítsa el a kazán vezérlőpaneljén a csatlakozókat takaró fedelet. A fedél eltávolításához a lépéseket a kazán használati útmutatójában találja meg.
3. Csatlakoztassa a relé kártyát (1) megfelelő vezetékkel, a készülék vezérlőpaneljéhez.
4. A csatlakozó kábeleknek követniük kell az ábrán jelölt nyomvonalat, és a (3) tömbszelencével rögzíteni kell (4) csavarok segítségével.
5. A tápegységet az A és B kapocsra kell csatlakoztatni.
6. Csatlakoztassa a külső alkatrészeket a leírásnak megfelelően, a következő oldalakon található kapcsolási rajzok segítségével.
7. Szerelje fel a panelt (1) ütközésig beillesztve, és a két speciális kampóba (2) rögzítse.
8. Zárja vissza a vezérlőpanel fedelét, és helyezze áram alá a készüléket, hogy vissza álljon a normál működési állapot.



### A relékártya működése

A kártya három relét tartalmaz (K1 - 1-es relé, K2 - 2-es relé, K3 - 3-as relé, lásd: kapcsolási rajzok), amelyek funkcióját a kazántól függően adhatja meg. A relékártya beállítását és programozását a kazán használati útmutatójában találja meg.

### Műszaki adatok

- Tápfeszültség: 230 VAC, 50 Hz
- K1 relé terhelhetősége: 230 VAC, 1,00 A,  $\cos\varphi = 1$
- K2 relé terhelhetősége: 230 VAC, 0,75 A,  $\cos\varphi = 1$
- K3 relé terhelhetősége: 230 VAC, 0,75 A,  $\cos\varphi = 1$
- X25-re adható kapcsolat, K2-es relé vezérlésére: terhelésmentes, max. 24 VDC, 10 mA

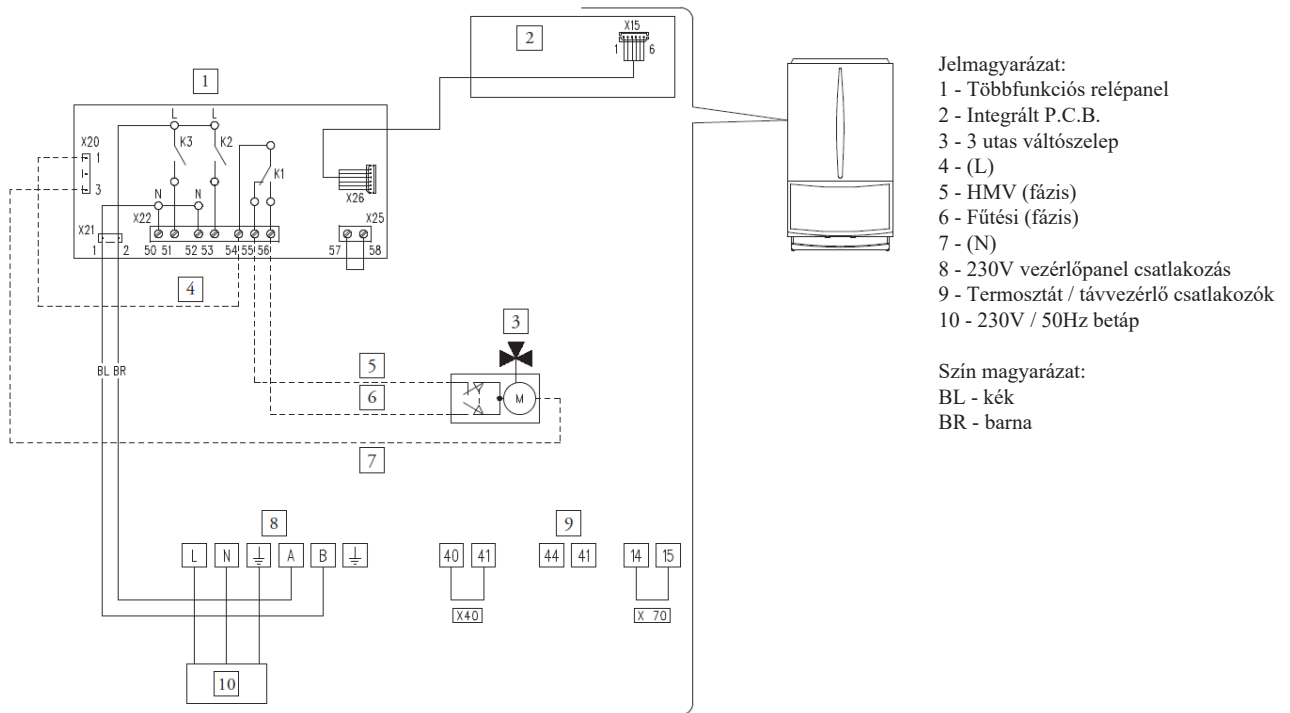
**Figyelem!** A kazán vezérlőpanelén található biztosíték terhelhetőségét (3,15 A) nem szabad meghaladni!



## 1.1. Külső 3-utas váltószelep kapcsolási rajz

A kapcsolás működése:

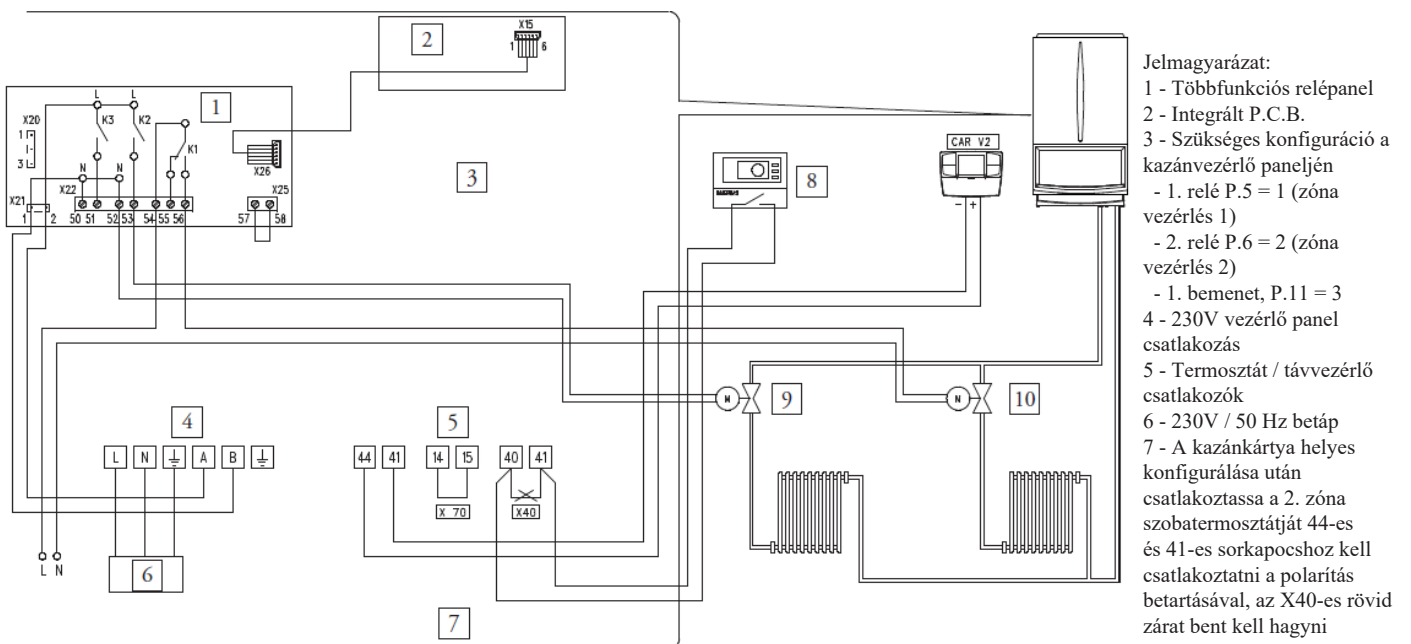
Ha P4=8 (külső hálózat váltó szelepe) a K1 relé kazán belső váltószelepe alapján fog működni. Fűtés kérés esetén átvált fűtés irányba HMV igény vagy igény nélküli üzemmódban melegvíz állásba. Ehhez a kiépítéshez a hidraulika megfelelő kiépítése szükséges, a belső váltó szelep kihagyásával.



## 1.2. Kapcsolási rajz két zóna vezérléshez

Kapcsolás működése:

A többfunkciós relékártyán az 1-es és 2-es relé van rákötve egy-egy zónaszelpre. Az 1. relét az „1. zóna vezérlésként” kell konfigurálni, míg a 2. relét „2. zóna vezérlésként” kell konfigurálni. A 3. relé a kazán használati útmutatójában szereplő funkciók egyikére használható. Az AmicoV<sup>2</sup>-t a 41-es és 44-es sorkapcsokhoz kell csatlakoztatni a polaritásnak megfelelően, és az X40 jumpert kiküszöbölve. Az 1-es zónaszzelepet egy AmicoV<sup>2</sup> távszabályzó vezérli, amelyet ebben az esetben Ki/Bekapcsolásos üzemmódra kell állítani (lásd: AmicoV<sup>2</sup> használati útmutatója). A 2-es zónaszzelepet a relékártya X25-ös pontjára kötött szobatermosztát vezérli. Akár az AmicoV<sup>2</sup>-től, akár a szobatermosztáttól kap jelet a kazán, akkor elindul.

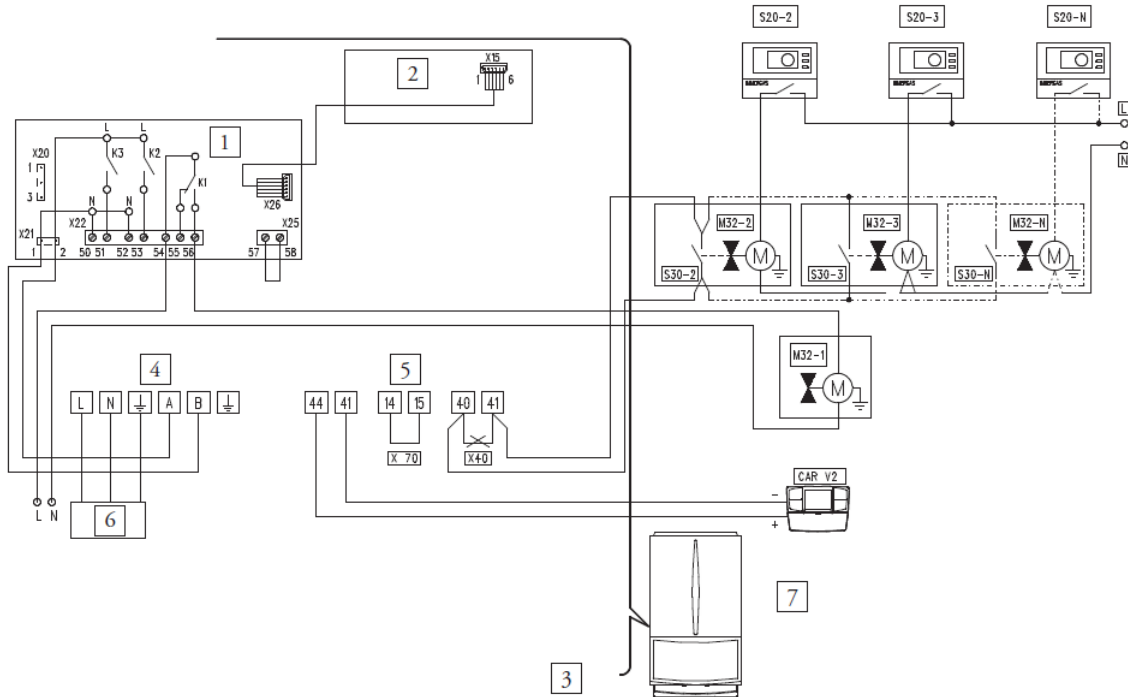


### 1.3. Kapcsolási rajz több zóna vezérléssel

A kapcsolás működése:

A kapcsolással megoldható, hogy több zónát is ráködhessünk a kazánra és az egyes zónák szobatermosztátjai jelére elinduljon a kazán. A zónákat a kazán 40-41-es pontjaira lehet bekötni. A kártya K1-es reléje kötött 1-es zónát egy Amico<sup>V2</sup> távszabályzó vezérli, amelyet ebben az esetben Ki/Bekapcsolásos üzemmódra kell állítani (lásd: Amico<sup>V2</sup> használati útmutatója).

Figyelem! A kazán 40-41-es pontjára csak terhelés mentes kapcsolatot lehet kötni!



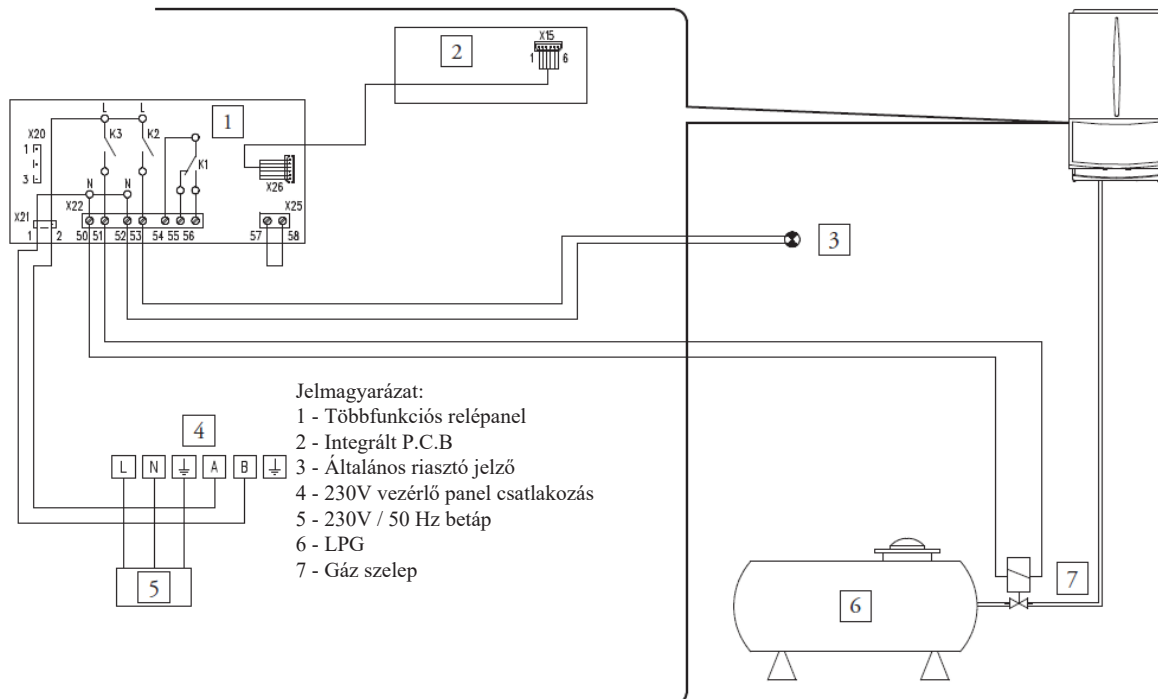
Jelmagyarázat:

- 1 - Többfunkciós relépanel
- 2 - Integrált P.C.B.
- 3 - Szükséges konfiguráció a kazánvezérlő paneljén
  - 1. relé P.5 = 1 (zóna vezérlés 1)
  - 1. bemenet, P.11 = 3
- 4 - 230V vezérlő panel csatlakozás
- 5 - Termosztát / távszabályzó csatlakozók
- 6 - 230V / 50 Hz betáp
- 7 - A kazánkártya helyes konfigurálása után csatlakoztassa a többi zóna szobatermosztátjait a 40-41-es kapcsokhoz, kiküszöbölve az x40-es jumpert.

### 1.4. Kapcsolási rajz külső gázszelap és figyelmeztető jelzés vezérlésére

A kapcsolás működése:

A relékártya lehetővé teszi, hogy egy figyelmeztető jelzést kezeljen, mellette egy külső, LPG tartályra kötött gázszelapet is vezérelni tud. A relék közül bármelyiket fel lehet használni akár a figyelmeztető jelzés, akár a gázszelap működtetésére. Ha a rajzon található megoldást választja, akkor a relékártya X25-ös csatlakozójánál, az 57-es és 58-as pontok közötti átkötést nem kell megszüntetni, ha hiányzik, akkor pótolni kell. A figyelmeztető jelzés a kazán esetleges hibás állapotát mutatja, a programozási lehetőségekről a kazán használati útmutatójában talál bővebb leírást. A gázszelap a kazán égőjének begyújtásával együtt nyit ki. Szükséges beállítások a kazán vezérlő paneljén 2. relé P5=3, 3. relé P6=7.



Jelmagyarázat:

- 1 - Többfunkciós relépanel
- 2 - Integrált P.C.B.
- 3 - Általános riasztó jelző
- 4 - 230V vezérlő panel csatlakozás
- 5 - 230V / 50 Hz betáp
- 6 - LPG
- 7 - Gáz szelap



## 1.5. Kapcsolási rajz külső fűtési és HMV töltő szivattyúval

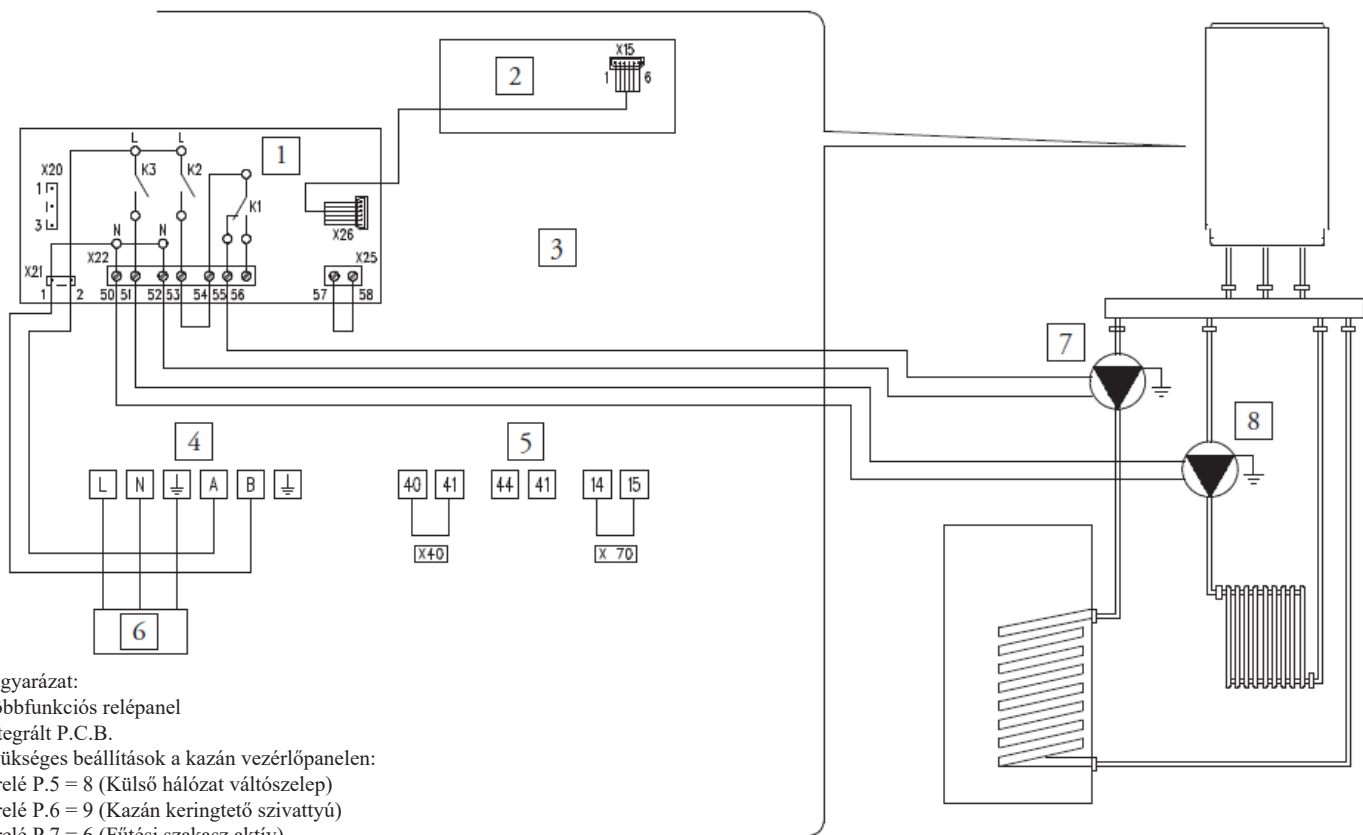
A kapcsolás működése:

Ha szükség van egy külső szivattyú vezérlésére egy HMV-tároló fűtéséhez (a melegvíz üzemmód aktív), akkor az 1. relé és a 2. relé kombinációját az alábbi ábra szerint kell beállítani.

A tartály töltőszivattyúja a kazán HMV igényével egyidejűleg működik.

Ezenkívül a kazánt be lehet állítani egy esetleges külső szivattyú kezelésére is (CH üzemmód aktív).

Az alábbi ábrán ez a 3. relé használatával működik. A szivattyú működése a fűtési igény jelével egyidőben történik.



Jelmagyarázat:

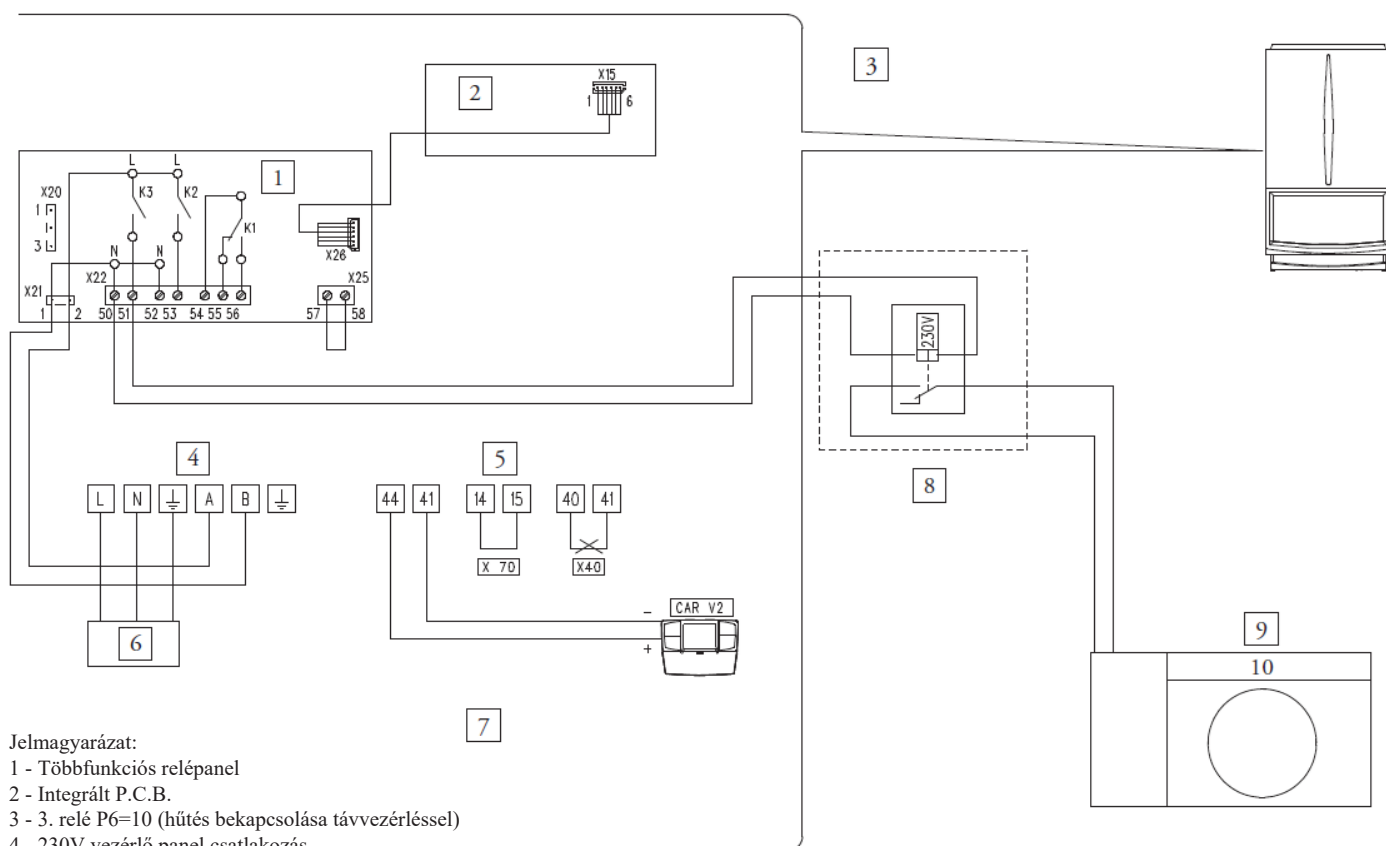
- 1 - Többfunkciós relépanel
- 2 - Integrált P.C.B.
- 3 - Szükséges beállítások a kazán vezérlőpanelen:
  - 1. relé P.5 = 8 (Külső hálózat váltószelep)
  - 2. relé P.6 = 9 (Kazán keringtető szivattyú)
  - 3. relé P.7 = 6 (Fűtési szakasz aktív)
- 4 - 230V vezérlő panel csatlakozás
- 5 - Termostát / távvezérlő csatlakozók
- 6 - 230V / 50 Hz betáp
- 7 - Tartály töltő szivattyú V=230vac I<sub>max</sub>=0,75A
- 8 - Fűtési szivattyú V=230vac I<sub>max</sub>=0,75A



## 1.6. Kapcsolási rajz folyadékhűtő vezérlésére

A Kapcsolás működése:

A relékártya lehetővé teszi, hogy a kazán egy hozzá kötött folyadékhűtőt vezéreljen az Amico<sup>V2</sup> távvezérlő segítségével. Ebben az esetben a relékártya X25-ös csatlakozójánál, az 57-es és 58-as pontok közötti átkötést nem kell megszüntetni, ha hiányzik, akkor pótolni kell. A folyadékhűtő elektronikájának védelme érdekében a kártya és a hűtő közé egy terhelésmentes kapcsolatot adó relét kell beépíteni. A hűtéshez az Amico<sup>V2</sup> távvezérlőt át kell kapcsolni hűtés üzemmódba.



Jelmagyarázat:

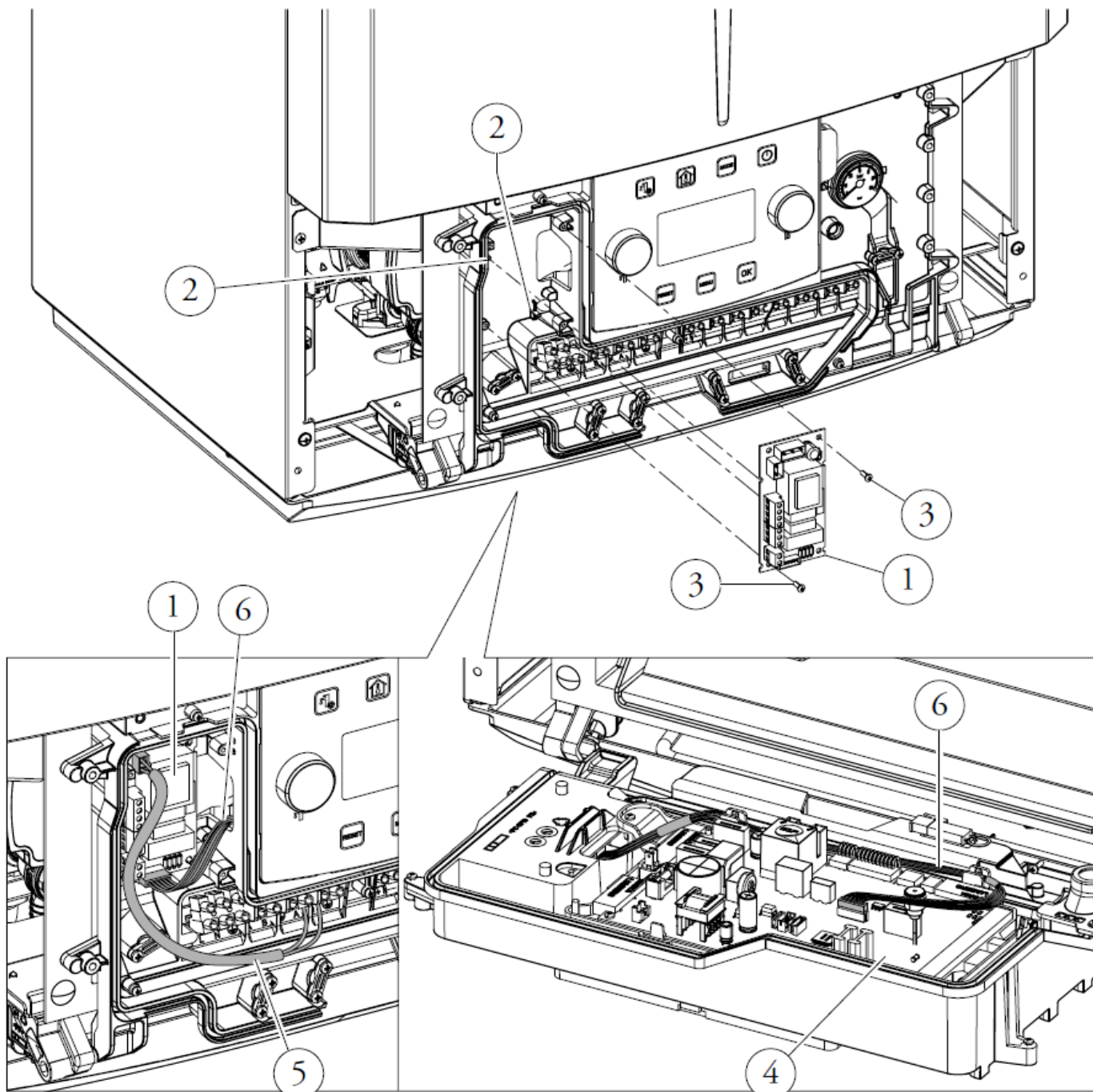
- 1 - Többfunkciós relépanel
- 2 - Integrált P.C.B.
- 3 - 3. relé P6=10 (hűtés bekapcsolása távvezérléssel)
- 4 - 230V vezérlő panel csatlakozás
- 5 - Termosztát / távvezérlő csatlakozók
- 6 - 230V / 50 Hz betáp
- 7 - Bármilyen Amico<sup>V2</sup>-t a 41-es és 44-es kaptakozókhoz kell csatlakoztatni, ügyelve a polarításokra és kiküszöbölve az x41 jumpert.
- 8 - !!!Figyelem!!! Használjon 230 V-os relét, hogy elkerülje a hűtőberendezés vezérlő elektronikájának károsodását (a hűtőberendezés vezérlésére csatlakoztatandó jelnek feszültségmentesnek kell lennie)
- 9 - Csatlakoztassa a hűtőberendezést aktiváló érintkezőjéhez (az érintkező nincs áram alatt)
- 10 - Hűtőberendezés



## 2. TELEPÍTÉS HERCULES 25, HERCULES 35, HERCULES 35 ABT, HERCULES SOLAR 25 ÉS VICTRIX SUPERIOR KAZÁNOKHOZ

A többfunkciós relépanel telepítésének lépései:

1. A szerelés megkezdése előtt áramtalanítsa a kazánt.
2. Távolítsa el a kazán vezérlőpanel takaró fedelét. A fedél eltávolításához a lépéseket a kazán használati útmutatójában találja meg.
3. (2) rögzítse a tartó fűlekkel a panelt, hogy a (1) csavarok illeszkedjenek a furatokhoz, majd rögzíteni kell (3) csavarok segítségével.
4. Csatlakoztassa elektronikusan a Többfunkciós relépanel (1) a készülék vezérlőpaneljéhez (230V-os tápellátással), majd a relépanelhez mellékelt csatlakozó vezetékekkel csatlakoztassa a vezérlő panel hátuljához.
5. A többfunkciós relépanel (1) és a vezérlőpanel (4) közötti összekötő kábelnek (6) követniük kell az ábrán jelölt nyomvonalat.
6. A tápegységet az A és B kapocsra kell csatlakoztatni.
7. Csatlakoztassa a külső alkatrészeket a leírásnak megfelelően, a következő oldalakon található kapcsolási rajzok segítségével.
8. Zárja vissza a vezérlőpanel fedelét, és helyezze áram alá a készüléket, hogy vissza álljon a normál működési állapot.





## A relékártya működése

A kártya három relét tartalmaz (K1 - 1-es relé, K2 - 2-es relé, K3 - 3-as relé, lásd: kapcsolási rajzok), amelyek funkcióját a kazántól függően adhatja meg. A relékártya beállítását és programozását a kazán használati útmutatójában találja meg.

### Műszaki adatok

- Tápfeszültség: 230 VAC, 50 Hz
- K1 relé terhelhetősége: 230 VAC, 1,00 A,  $\cos\varphi = 1$
- K2 relé terhelhetősége: 230 VAC, 0,75 A,  $\cos\varphi = 1$
- K3 relé terhelhetősége: 230 VAC, 0,75 A,  $\cos\varphi = 1$
- X25-re adható kapcsolat, K2-es relé vezérlésére: terhelésmentes, max. 24 VDC, 10 mA

**Figyelem!** A kazán vezérlőpanelén található biztosíték terhelhetőségét (3,15 A) nem szabad meghaladni!

### 2.1. Kapcsolási rajz két zóna vezérléshez

A kazánhoz csatlakoztatott relé kártya lehetővé teszi 2független zóna kezelését. Az aktuális relék a kazán menüjén keresztül programozhatóak.

#### Megjegyzés:

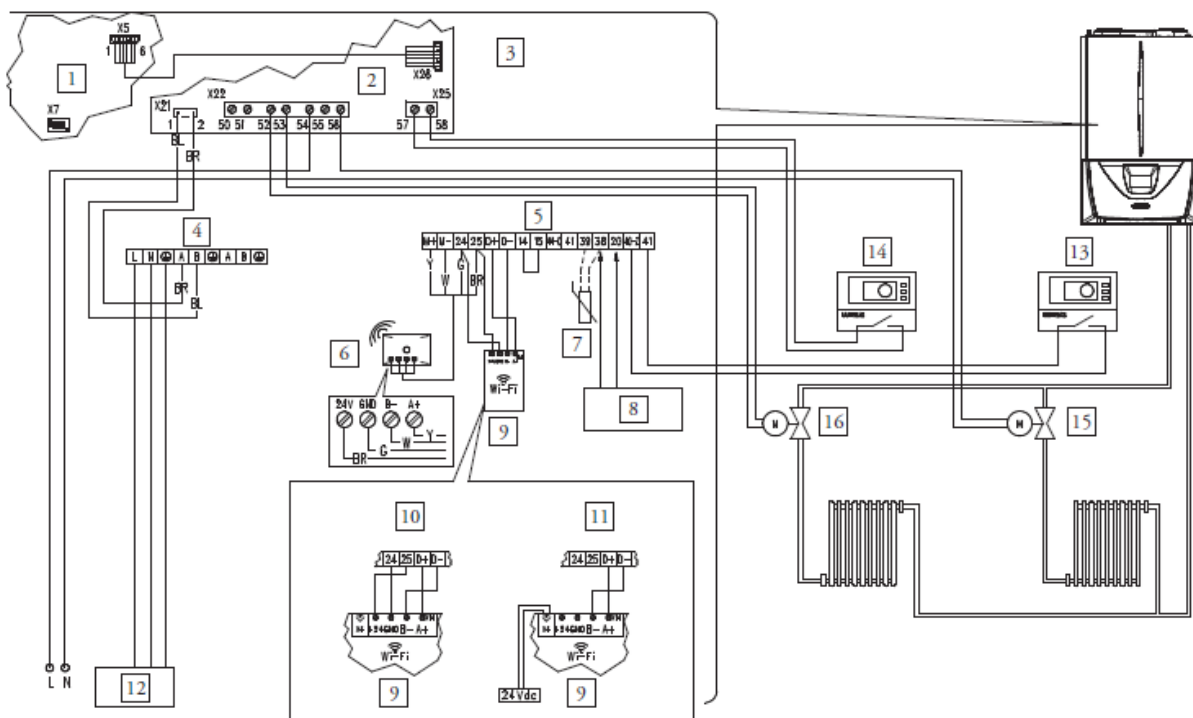
- Csak a relékártya 2. zóna vezérlésként való konfigurálása után jelenik meg a 2. zóna vezérlésének lehetősége a kazán kijelzőjén.
- Az Amico<sup>V2</sup> csak az 1. zónával használható.
- A Victrix Superior kazán lehetőséget kínál különböző helyiség szabályzók használatára, mint például szobatermosztátok, Amico<sup>V2</sup>, vezeték nélküli helyiség hőmérséklet érzékelők. Az alábbiakban bemutatunk néhány példát az elektromos csatlakozásokra.

### 2.2. Kétfónás kapcsolási rajz vezetékesszobatermosztáttal

A szobatermosztátokat a 40-es és 41-es (zóna) és a 57-58-as (zóna) érintkezőkhöz kell csatlakoztatni. Kérjük, vegye figyelembe, hogy az egyes zónák fűtésének bekapcsolásakor a fűtés indítás és a zóna program is érvényre jut.

Ha csak a szobatermosztát vezérlést kívánja használni, akkor az egyes zónák üzemmódját be kell állítani a kazán zóna menüjében 'KÉZI' üzemmódra (lásd a kazán használati útmutatóját).

Továbbá ezeken a kazánmodelleken a Dominus készülék a szobatermosztátok vezérlésével (opcionális) együtt használható.



Megjegyzés: Ez a bekötési és csatlakozási rajz nem érvényes a HERCULES 35 ABT kazánra.

Jelmagyarázat:

1 - Integrált P.C.B.

2 - Relépanel

3 - Relé beállítás:

- 1. relé = 1. Zóna

- 2. relé = 2. zóna

4 - 230V vezérlő panel csatlakozás

5 - Termosztát / távvezérlő csatlakozók

6 - Vezetéknélküli vevőegység (opcionális)

7 - Külső hőmérséklet érzékelő (opcionális)

8 - Előremenő érzékelő (opcionális)

9 - Dominus (opcionális)

10 - 1. lehetőség: Dominus tápellátás kazánról (a kábel nem tartozék)

11 - 2. lehetőség: Dominus tápellátás

12 - 230V / 50 Hz betáp

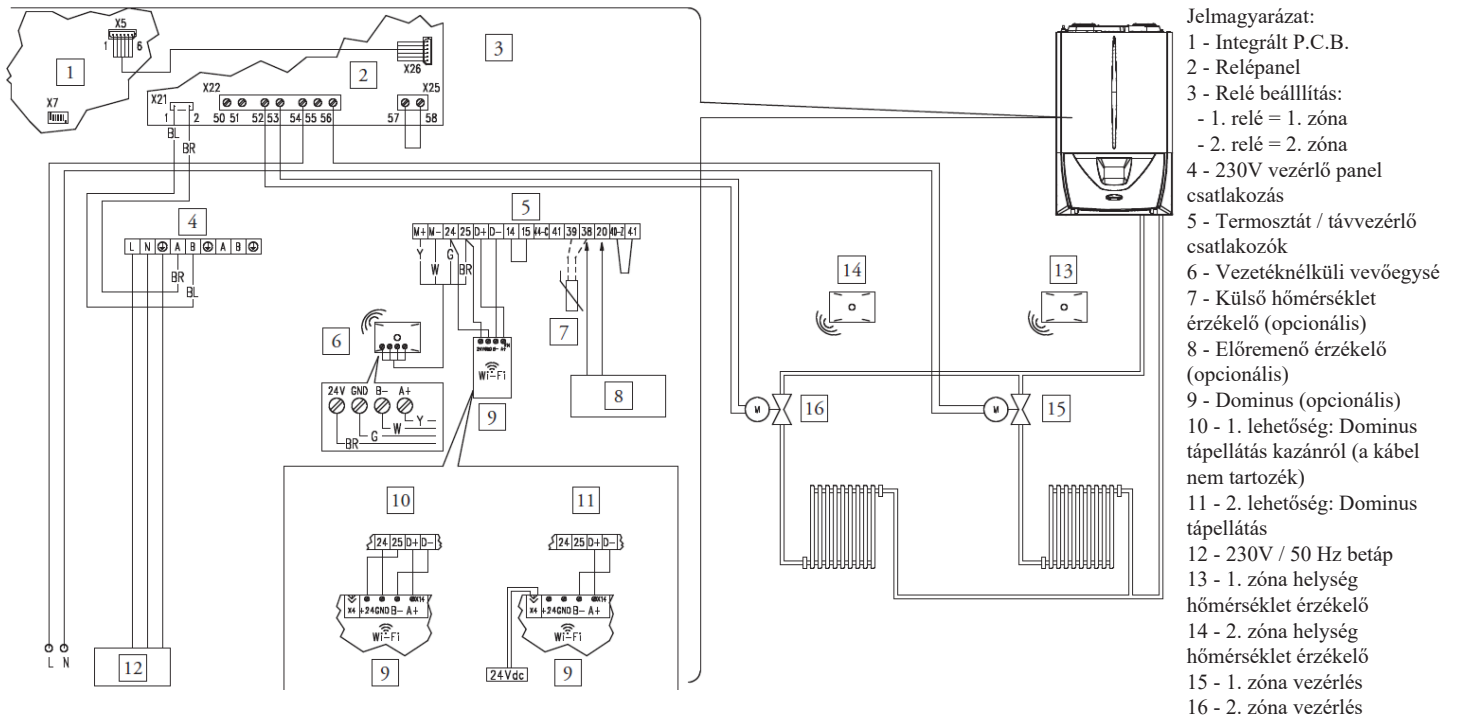
13 - 1. zóna termosztát

14 - 2. zóna termosztát



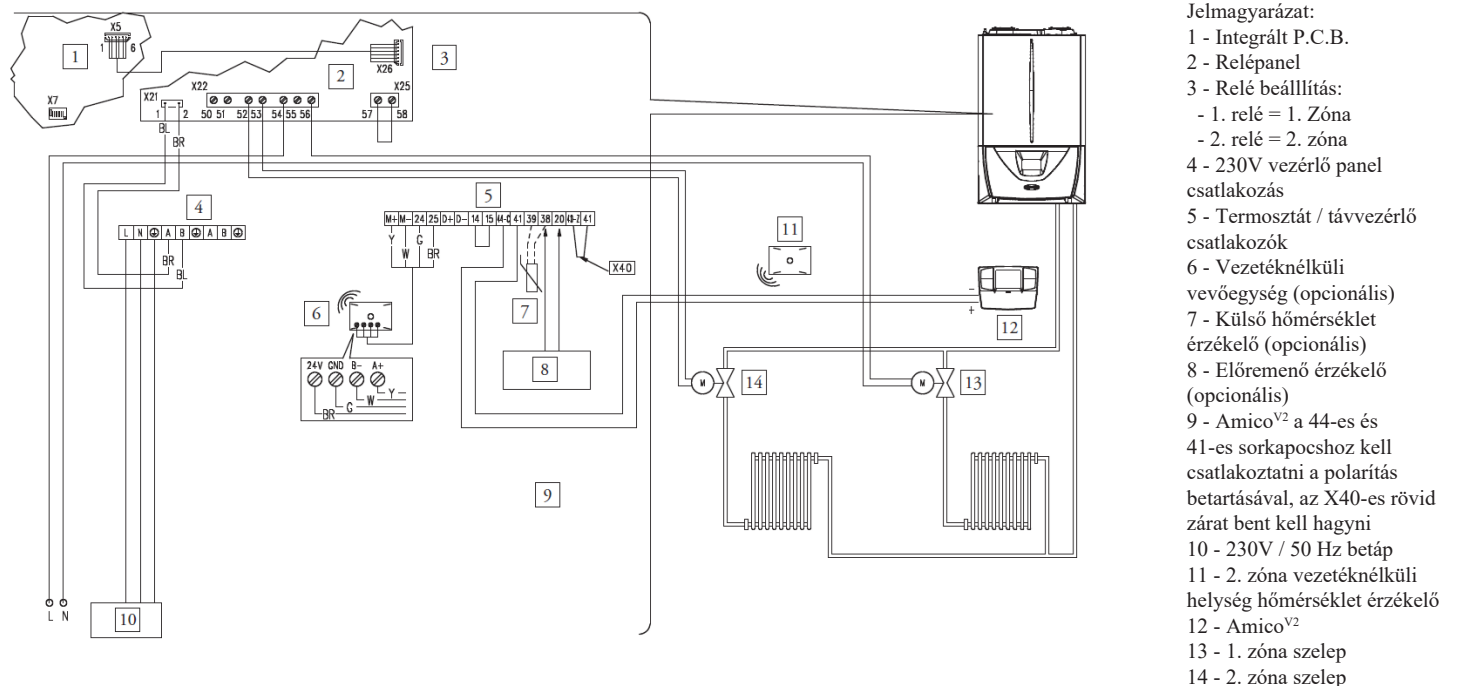
### 2.3. Kétzónás kapcsolási rajz vezeték nélküli helyiség hőmérséklet érzékelővel

Vezetéknélküli helyiség hőmérséklet érzékelők használatakor a 40-41 és 57-58 sorkapocsban található rövidzárat bent kell hagyni. Az egyes zónák üzemmódját be kell állítani a kazán zóna menüben (lásd a kazán használati útmutatóját). Továbbá ezeken a kazánmodelleken a Dominus modul a vezeték nélküli szoba termosztáttal (opcionális) együtt használható.



### 2.4. Kétzónás kapcsolási rajz Amico<sup>V2</sup> és vezeték nélküli helyiség hőmérséklet érzékelővel

Vezetéknélküli helyiség hőmérséklet érzékelők használatakor a 40-41 és 57-58 sorkapocsban található rövidzárat bent kell hagyni. Az egyes zónák üzemmódját be kell állítani a kazán zóna menüben (lásd a kazán használati útmutatóját). Az 1. zónát az Amico<sup>V2</sup> szabályozza, a 2. zónát a kazán 2-es zónamenüjével lehet szabályozni. Az Amico<sup>V2</sup> és a Dominus modul a egyidejűleg nem használható.



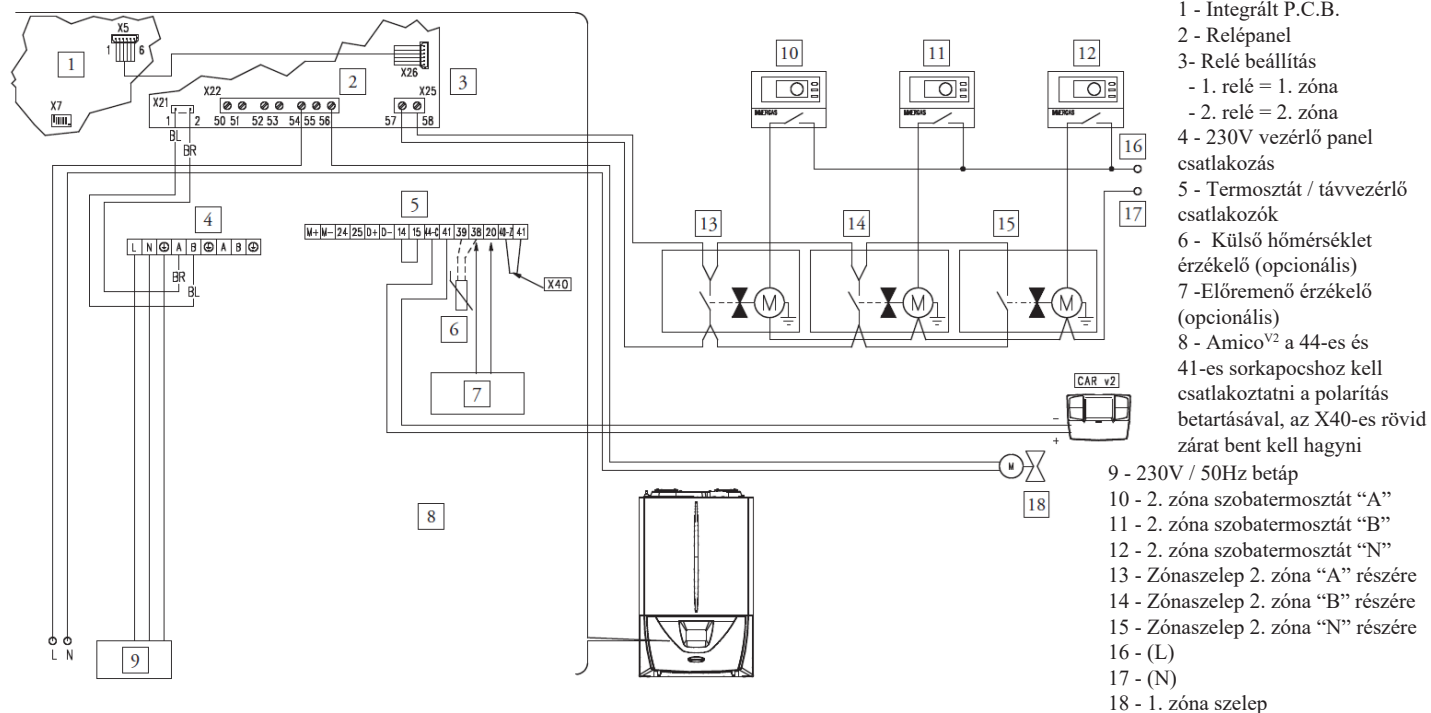
## 2.5. Kapcsolási rajz több zóna vezérléshez Amico<sup>V2</sup>-vel és szobatermosztátokkal

Az Amico<sup>V2</sup> az 1. zónát vezérli, a 2. zóna termosztátjait a 57-58-as sorkapocsba kell kötni.

Kérjük, vegye figyelembe, hogy az egyes zónák fűtésének bekapcsolásakor a fűtés indítás és a zóna program is érvényre jut.

Ha csak a szobatermosztát vezérlést kívánja használni, akkor az egyes zónák üzemmódját be kell állítani a kazán zóna menüjében „KÉZI” üzemmódra (lásd a kazán használati útmutatóját). A 40-41-es sorkapocsban lévő rövid zárat bent kell hagyni.

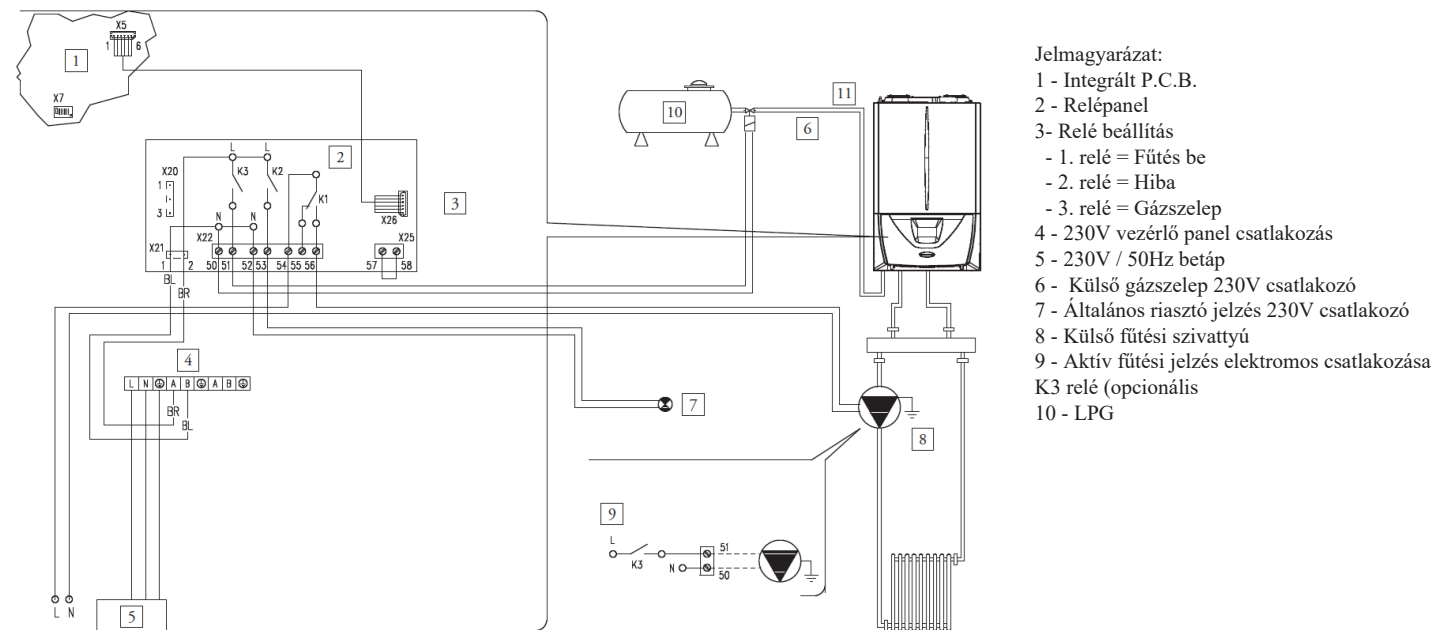
Az Amico<sup>V2</sup> és a Dominus modul a egyidejűleg nem használható.



## 2.6. Kapcsolási rajz külső gázszelep és figyelmeztető jelzés vezérlésére

A kapcsolás működése:

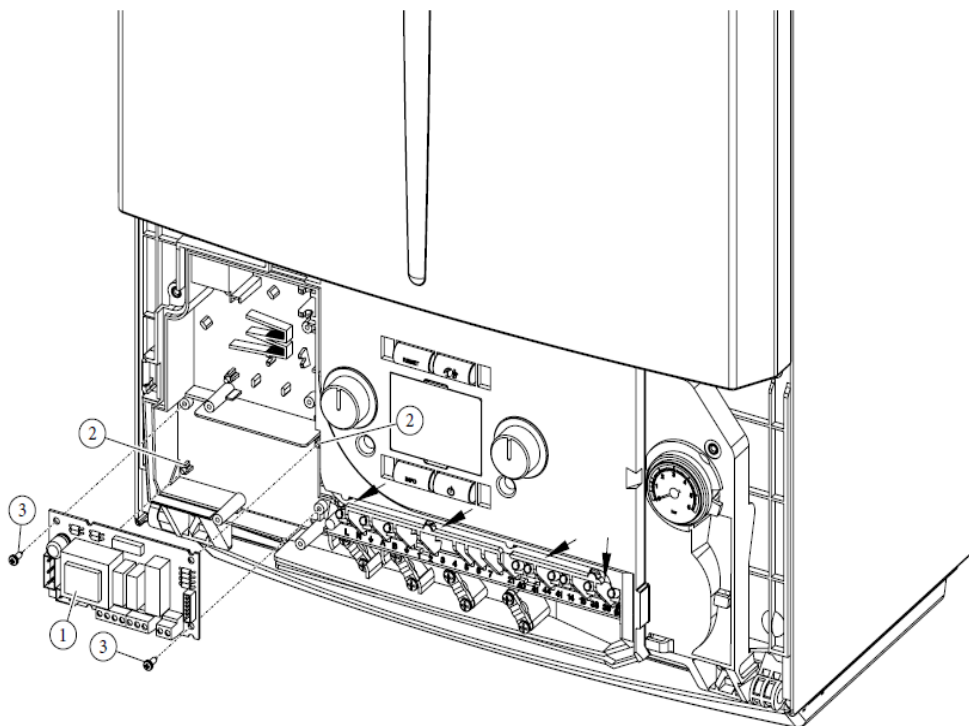
A relékártya lehetővé teszi, hogy egy figyelmeztető jelzést kezeljen, mellette egy külső, LPG tartályra kötött gázszelepet is vezérelni tud. A relék közül bármelyiket fel lehet használni akár a figyelmeztető jelzés, akár a gázszelep működtetésére. Ha a rajzon található megoldást választja, akkor a relékártya X25-ös csatlakozójánál, az 57-es és 58-as pontok közötti átkötést nem kell megszüntetni, ha hiányzik, akkor pótolni kell. A figyelmeztető jelzés a kazán esetleges hibás állapotát mutatja, a programozási lehetőségekről a kazán használati útmutatójában talál bővebb leírást. A gázszelep a kazán égőjének begyújtásával együtt nyit ki. Fűtés kérés esetén aktiválódik az 1. relé és elindítja a fűtési szivattyút.



### 3. TELEPÍTÉS VICTRIX TT, MAIOR TT ÉS VICTRIX ZEUS 25-32 KAZÁNOKHOZ

A többfunkciós relépanel telepítésének lépései:

1. A szerelés megkezdése előtt áramtalanítsa a kazánt.
2. Távolítsa el a kazán vezérlőpaneljén a csatlakozókat takaró fedelet. A fedél eltávolításához a lépéseket a kazán használati útmutatójában találja meg.
3. A kazán dobozában megvan a relékártyát helye és a rögzítés lyukai. A kártyát az ábrának megfelelő helyre illessze a kazán rögzítőtüskéinek segítségével, majd rögzítse a csomagban található csavarral.
4. Válassza ki az önnek megfelelő kapcsolási ábra közül a megfelelőt, majd az ábrán található módon kösse össze a relépanel a kazán vezérlőkártyájával és a többi lehetséges alkatrészsel. A relékártya tápfeszültségét az A és B sorkapocsba kell kötni.
5. A csatlakozások befejezése után helyezze vissza a takarófedelet, rögzítse a kazán kezelőfelületét, helyezze áram alá a készüléket és végezze el a szükséges beállításokat.



12. ábra: a relépanel telepítése

Jelmagyarázat:

1. Többfunkciós relékártya
2. Rögzítő tüskék
3. Csillagfejű csavar rögzítéshez

#### A relékártya működése

A kártya három relét tartalmaz (K1 - 1-es relé, K2 - 2-es relé, K3 - 3-as relé, lásd: kapcsolási rajzok), amelyek funkcióját a kazántól függően adhatja meg. A relékártya beállítását és programozását a kazán használati útmutatójában találja meg.

#### Műszaki adatok

- Tápfeszültség: 230 VAC, 50 Hz
- K1 relé terhelhetősége: 230 VAC, 1,00 A,  $\cos\varphi = 1$
- K2 relé terhelhetősége: 230 VAC, 0,75 A,  $\cos\varphi = 1$
- K3 relé terhelhetősége: 230 VAC, 0,75 A,  $\cos\varphi = 1$
- X25-re adható kapcsolat, K2-es relé vezérlésére: terhelésmentes, max. 24 VDC, 10 mA

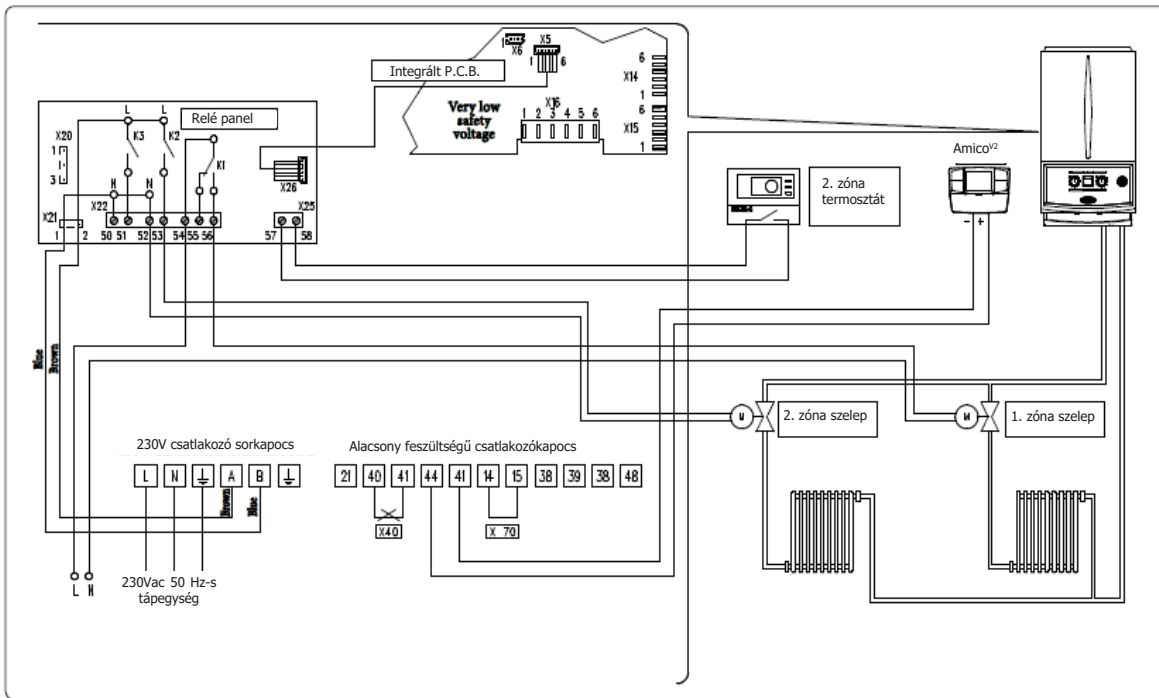
**Figyelem!** A kazán vezérlőpanelén található biztosíték terhelhetőségét (3,15 A) nem szabad meghaladni!



### 3.1. Kapcsolási rajz két zóna vezérléshez

Kapcsolás működése:

A többfunkciós relékártyán az 1-es és 2-es relé van rákötve egy-egy zónaszelpre. Az 1-es zónaszellepet egy AmicoV2 távszabályzó vezérli, amelyet ebben az esetben Ki/Bekapcsolásos üzemmódra kell állítani (lásd: AmicoV2 használati útmutatója). A 2-es zónaszellepet a relékártya X25-ös pontjára kötött szobatermosztát vezérli. Akár az AmicoV<sup>2</sup>-től, akár a szobatermosztáttól kap jelet a kazán, akkor elindul. A K3-as relé a másik két relé helyett alkalmazható, de külön vezérlésre nincs lehetőség. 1. relé P3=1, 2. relé P4=4



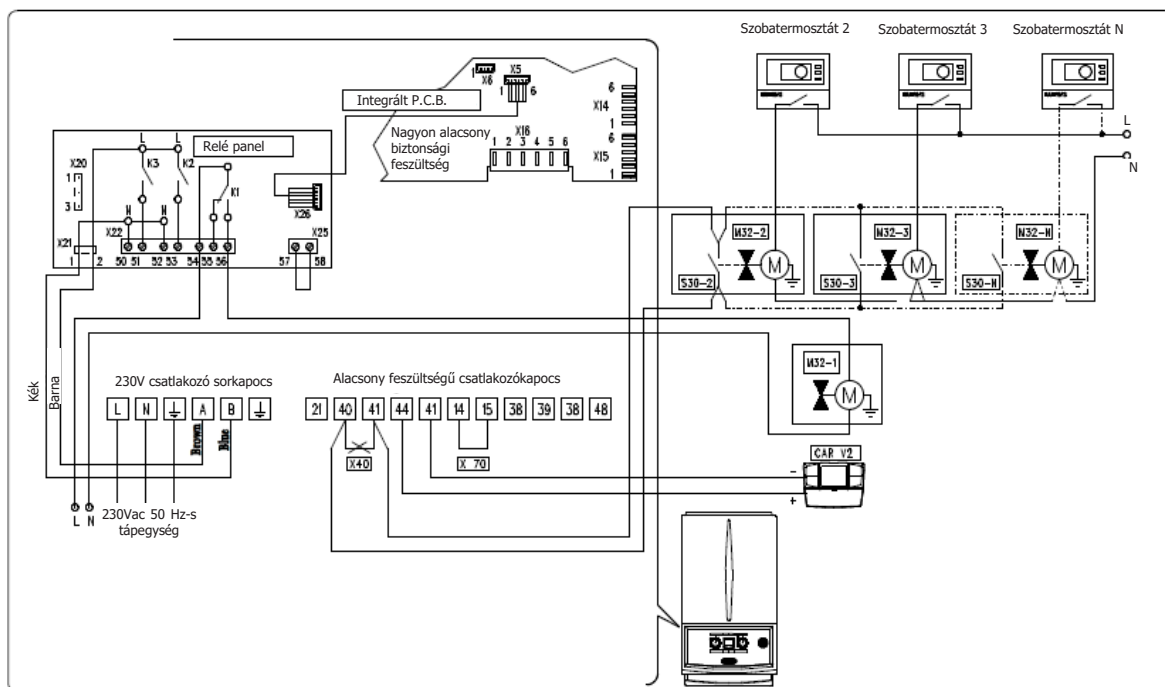
### 3.2. Kapcsolási rajz több zóna vezérléshez

A kapcsolás működése:

A kapcsolással megoldható, hogy több zónát is ráködhessünk a kazánra és az egyes zónák szobatermosztátjai jelére elinduljon a kazán. A zónákat a kazán 40-41-es pontjaira lehet bekötni. A kártya K1-es reléje kötött 1-es zónát egy AmicoV<sup>2</sup> távszabályzó vezérli, amelyet ebben az esetben Ki/Bekapcsolásos üzemmódra kell állítani (lásd: AmicoV<sup>2</sup> használati útmutatója).

Figyelem! A kazán 40-41-es pontjára csak terhelés mentes kapcsolatot lehet kötni!

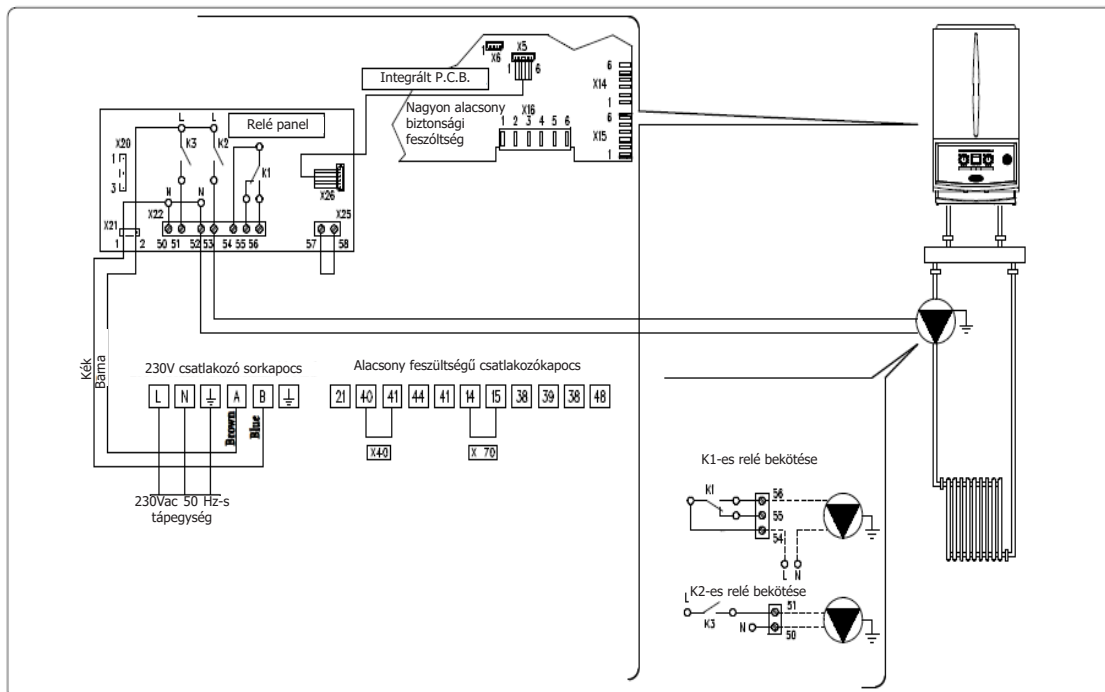
1. relé P3=1



### 3.3. Kapcsolási rajz külső keringető szivattyú vezérlésére

A kapcsolás működése:

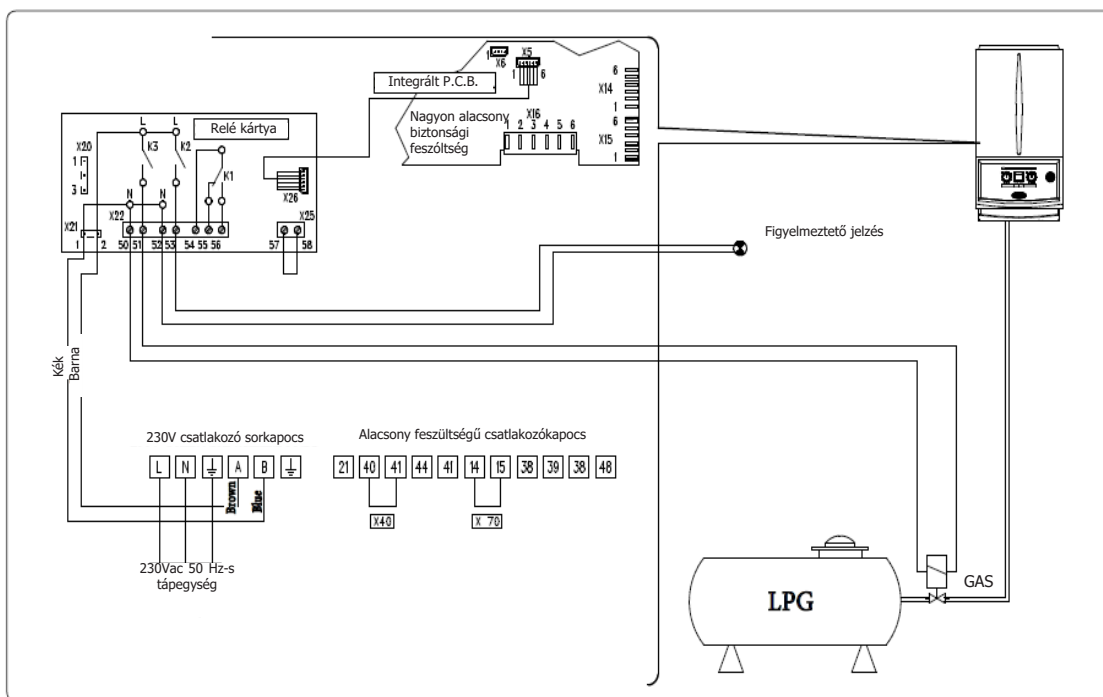
A kapcsolás egy kazánon kívüli szivattyú vezérlését oldhatja meg. A relékártyán keresztül indító jelet lehet adni a szivattyúnak egy időben a kazán elindulásával. A relékártya X25-ös csatlakozójánál, az 57-es és 58-as pontok közötti átkötést nem kell megszüntetni, ha hiányzik, akkor pótolni kell. Az ábra a K2-es relére kötött szivattyút mutatja (P4=2), de a K1-es és K3-as relé is használható erre a célra.



### 3.4. Kapcsolási rajz külső gázszelap és figyelmeztető jelzés vezérlésére

A kapcsolás működése:

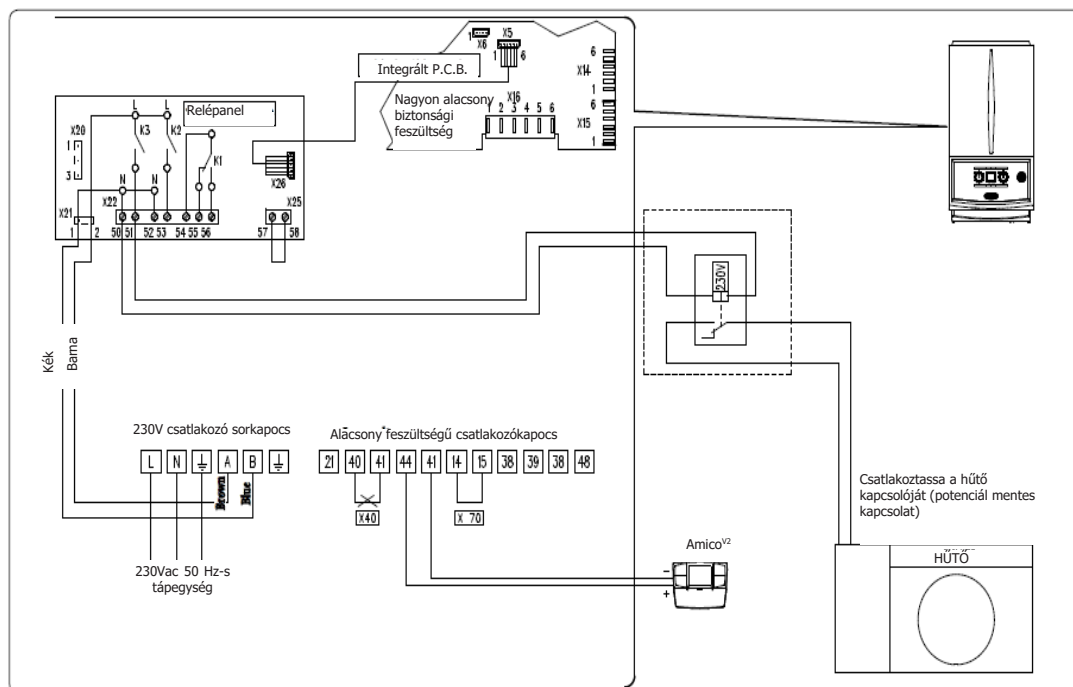
A relékártya lehetővé teszi, hogy egy figyelmeztető jelzést kezeljen, mellette egy külső, LPG tartályra kötött gázszelapet is vezérelni tud. A relék közül bármelyiket fel lehet használni akár a figyelmeztető jelzés, akár a gázszelap működtetésére. Ha a rajzon található megoldást választja, akkor a relékártya X25-ös csatlakozójánál, az 57-es és 58-as pontok közötti átkötést nem kell megszüntetni, ha hiányzik, akkor pótolni kell. A figyelmeztető jelzés a kazán esetleges hibás állapotát mutatja, a programozási lehetőségekről a kazán használati útmutatójában talál bővebb leírást. A gázszelap a kazán égőjének begyújtásával együtt nyit ki. 2. relé P4=1, 3. relé P5=4



### 3.5. Kapcsolási rajz folyadékhűtő vezérlésére

A Kapcsolás működése:

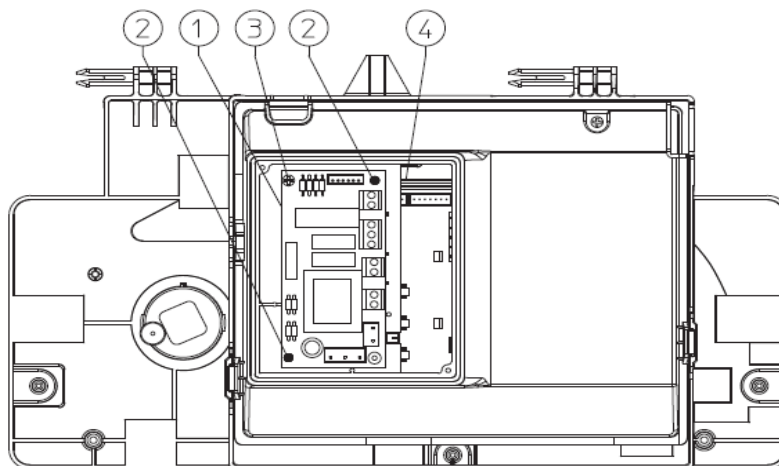
A relékártya lehetővé teszi, hogy a kazán egy hozzá kötött folyadékhűtőt vezéreljen az Amico<sup>V2</sup> távvezérlő segítségével. Ebben az esetben a relékártya X25-ös csatlakozójánál, az 57-es és 58-as pontok közötti átkötést nem kell megszüntetni, ha hiányzik, akkor pótolni kell. A folyadékhűtő elektronikájának védelme érdekében a kártya és a hűtő közé egy terhelésmentes kapcsolatot adó relét kell beépíteni. A hűtéshez az Amico<sup>V2</sup> távszabályzót át kell kapcsolni hűtés üzemmódba. 3. relé P5=5



## 4. TELEPÍTÉS NIKE 24 ECO KAZÁNOKHOZ

A többfunkciós relépanel telepítésének lépései:

1. A szerelés megkezdése előtt áramtalanítsa a kazánt.
2. Távolítsa el a kazán vezérlőpaneljén a csatlakozókat takaró fedelet. A fedél eltávolításához a lépéseket a kazán használati útmutatójában találja meg.
3. A kazán dobozában megvan a relékártyát helye és a rögzítés lyukai. A kártyát az 1. ábrának megfelelő helyre illessze a kazán rögzítőtüskéinek segítségével, majd rögzítse a csomagban található csavarral.
4. Válassza ki az önnek megfelelő kapcsolási ábra közül a megfelelőt, majd az ábrán található módon kösse össze a relépanel a kazán vezérlőkártyájával és a többi lehetséges alkatrészsel. A relékártya csatlakoztatására használja a csomagban található vezetékeket.
5. A csatlakozások befejezése után helyezze vissza a takarófedelet, rögzítse a kazán kezelőfelületét, helyezze áram alá a készüléket és végezze el a szükséges beállításokat.



12. ábra: a relépanel telepítése

Jelmagyarázat:

1. Többfunkciós relékártya
2. Rögzítő tüskék
3. Csillagfejű csavar rögzítéshez
4. Elektronikai panel

### A relékártya működése

A kártya három relét tartalmaz (K1 - 1-es relé, K2 - 2-es relé, K3 - 3-as relé, lásd: kapcsolási rajzok), amelyek funkcióját a kazántól függően adhatja meg. A relékártya beállítását és programozását a kazán használati útmutatójában találja meg.

### Műszaki adatok

- Tápfeszültség: 230 VAC, 50 Hz
- K1 relé terhelhetősége: 230 VAC, 1,00 A,  $\cos\varphi = 1$
- K2 relé terhelhetősége: 230 VAC, 0,75 A,  $\cos\varphi = 1$
- K3 relé terhelhetősége: 230 VAC, 0,75 A,  $\cos\varphi = 1$
- X25-re adható kapcsolat, K2-es relé vezérlésére: terhelésmentes, max. 24 VDC, 10 mA

**Figyelem!** A kazán vezérlőpanelén található biztosíték terhelhetőségét (3,15 A) nem szabad meghaladni!

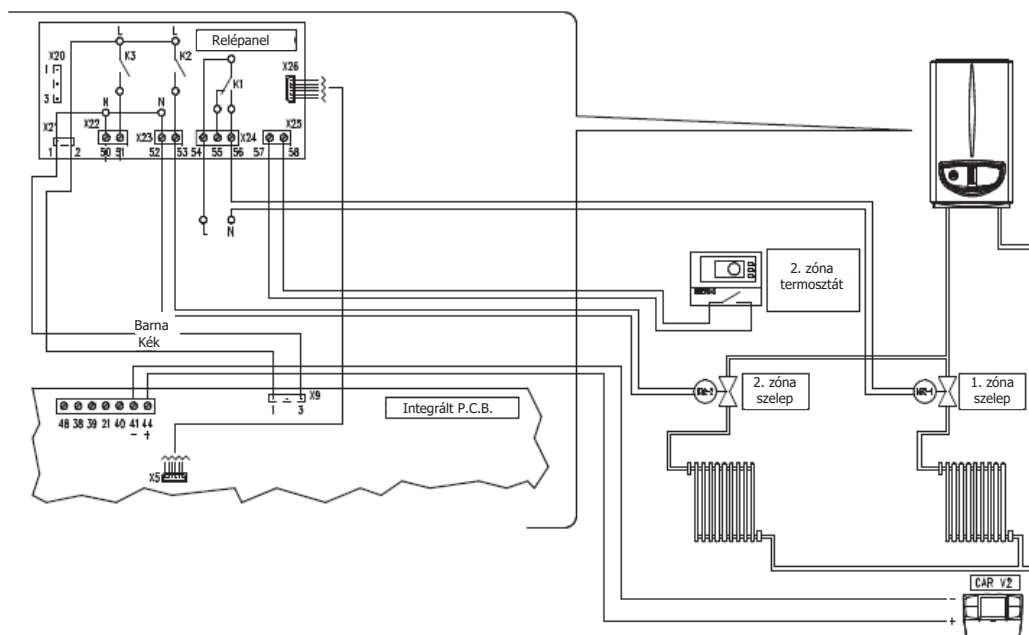




#### 4.1. Kapcsolási rajz két zóna vezérléshez

Kapcsolás működése:

A többfunkciós relékártyán az 1-es és 2-es relé van rákötve egy-egy zónaszelpre. Az 1-es zónaszelepet egy AmicoV2 távszabályzó vezérli, amelyet ebben az esetben Ki/Bekapcsolásos üzemmódra kell állítani (lásd: AmicoV2 használati útmutatója). A 2-es zónaszelepet a relékártya X25-ös pontjára kötött szobatermosztát vezérli. Akár az Amico<sup>V2</sup>-től, akár a szobatermosztáttól kap jelet a kazán, akkor elindul. A K3-as relé a másik két relé helyett alkalmazható, de külön vezérlésre nincs lehetőség. 1. relé P3=1, 2. zóna P4=4

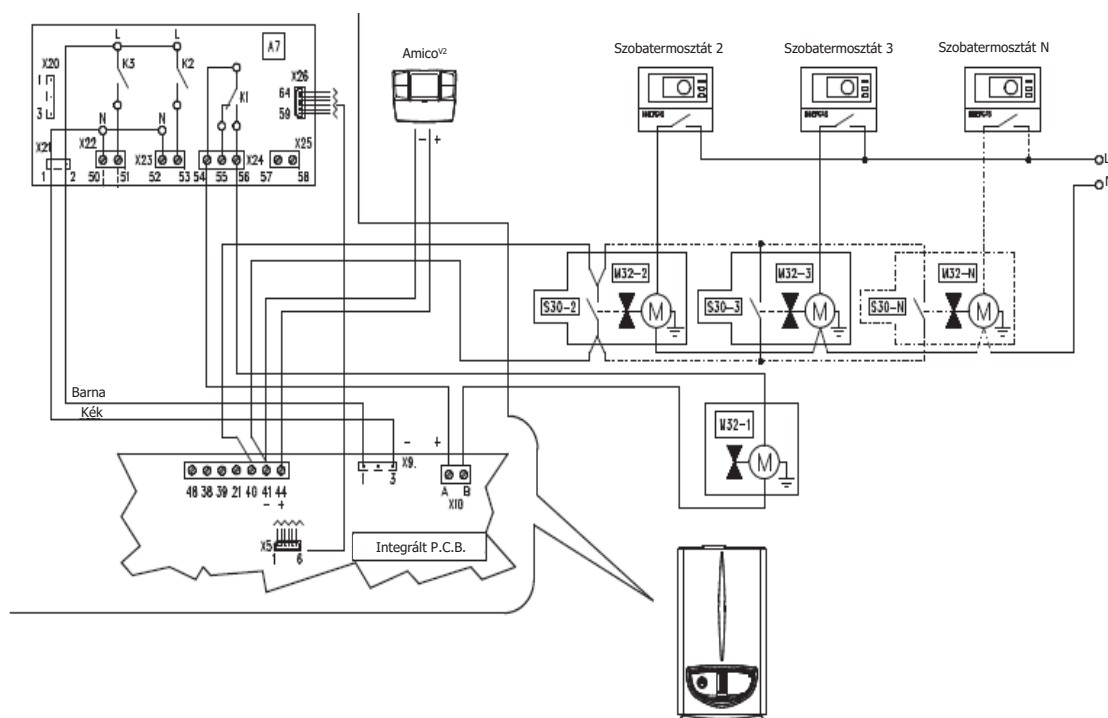


#### 4.2. Kapcsolási rajz több zóna vezérléshez

A kapcsolás működése:

A kapcsolással megoldható, hogy több zónát is rákösdhessünk a kazánra és az egyes zónák szobatermosztátjai jelére elinduljon a kazán. A zónákat a kazán 40-41-es pontjaira lehet bekötni. A kártya K1-es reléje kötött 1-es zónát egy Amico<sup>V2</sup> távszabályzó vezérli, amelyet ebben az esetben Ki/Bekapcsolásos üzemmódra kell állítani (lásd: Amico<sup>V2</sup> használati útmutatója).

Figyelem! A kazán 40-41-es pontjára csak terhelés mentes kapcsolatot lehet kötni! 1. relé P3=1



### 4.3. Kapcsolási rajz külső keringető szivattyú vezérlésére

A kapcsolás működése:

A kapcsolás egy kazánon kívüli szivattyú vezérlését oldhatja meg. A relékártyán keresztül indító jelet lehet adni a szivattyúnak egy időben a kazán elindulásával. A relékártya X25-ös csatlakozójánál, az 57-es és 58-as pontok közötti átkötést nem kell megszüntetni, ha hiányzik, akkor pótolni kell. Az ábra a K2-es relére kötött szivattyút mutatja (P4=2), de a K1-es és K3-as relé is használható erre a célra.

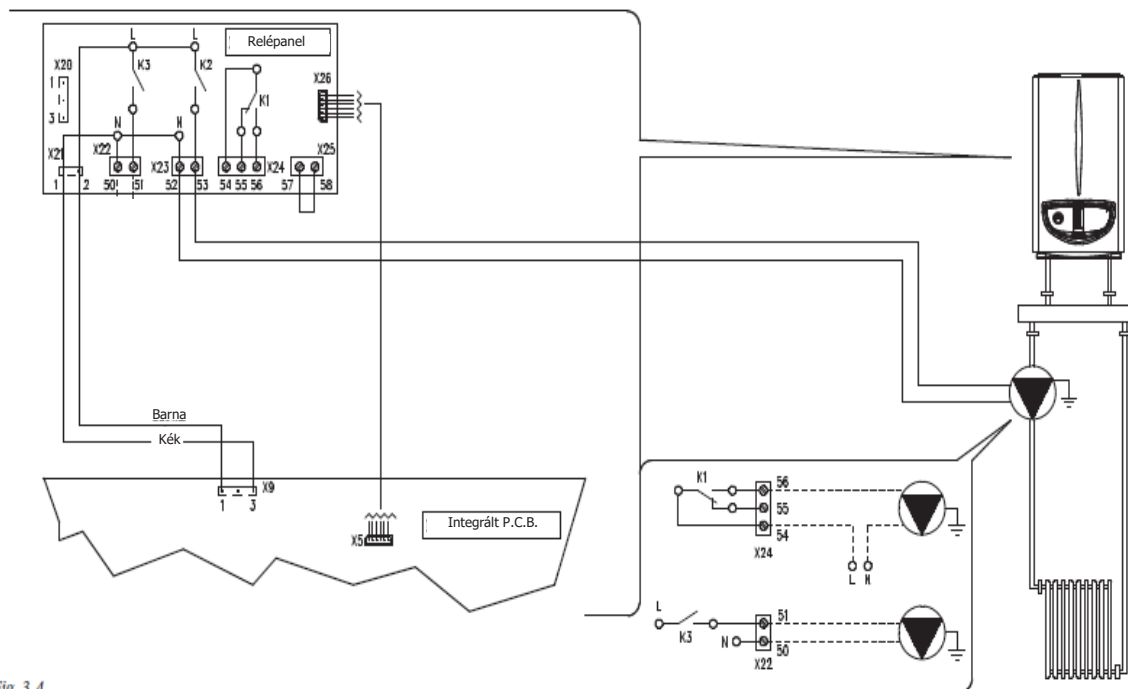
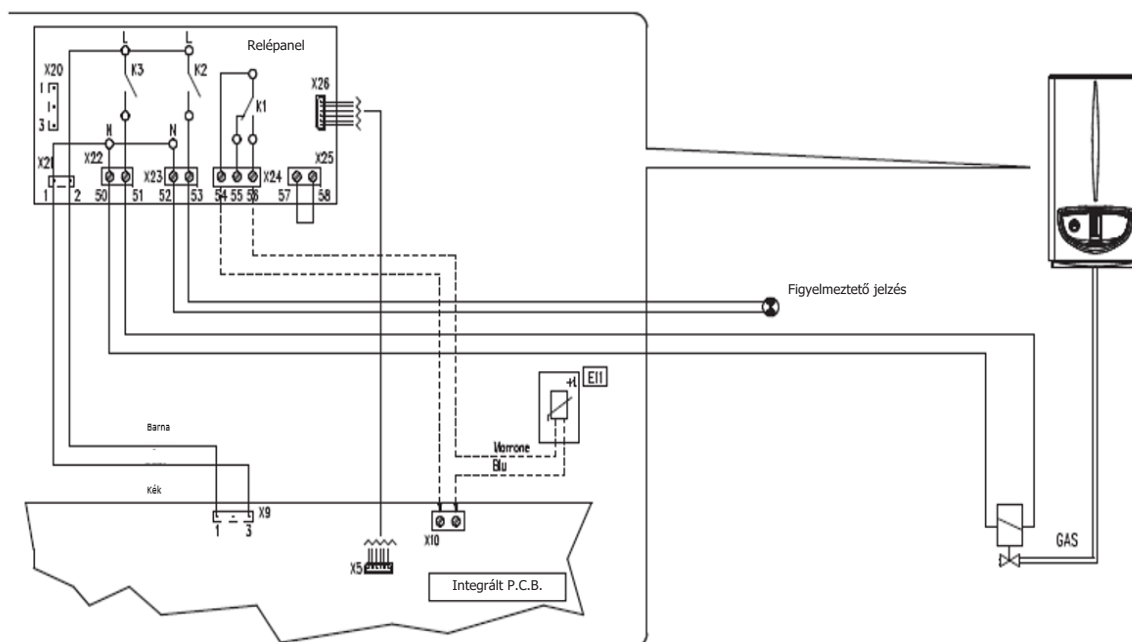


Fig. 3-4

### 4.4. Kapcsolási rajz külső gázzelep és figyelmeztető jelzés vezérlésére

A kapcsolás működése:

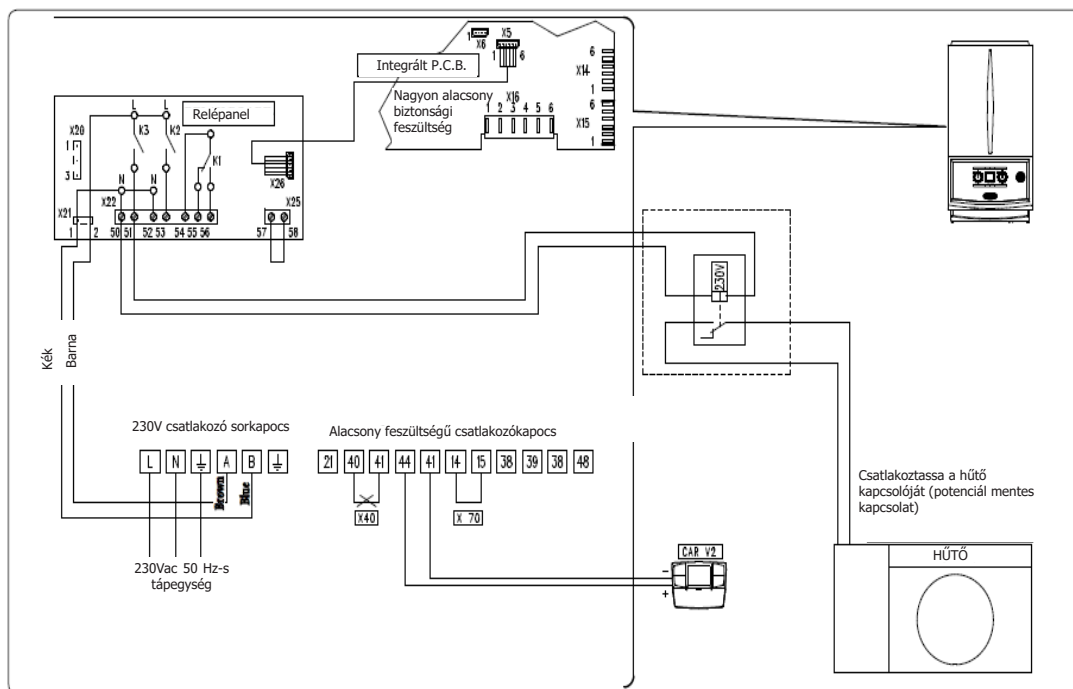
A relékártya lehetővé teszi, hogy egy figyelmeztető jelzést kezeljen, mellette egy külső gázszelepet is vezérelni tud. A relék közül bármelyiket fel lehet használni akár a figyelmeztető jelzés, akár a gázzelep működtetésére. Ha a rajzon található megoldást választja, akkor a relékártya X25-ös csatlakozójánál, az 57-es és 58-as pontok közötti átkötést nem kell megszüntetni, ha hiányzik, akkor pótolni kell. A figyelmeztető jelzés a kazán esetleges hibás állapotát mutatja, a programozási lehetőségekről a kazán használati útmutatójában talál bővebb leírást. A gázzelep a kazán égőjének begyújtásával együtt nyit ki. 2. relé P4=1, 3. relé P5=4



#### 4.5. Kapcsolási rajz folyadékhűtő vezérlésére

A Kapcsolás működése:

A relékártya lehetővé teszi, hogy a kazán egy hozzá kötött folyadékhűtőt vezéreljen az Amico<sup>V2</sup> távvezérlő segítségével. Ebben az esetben a relékártya X25-ös csatlakozójánál, az 57-es és 58-as pontok közötti átkötést nem kell megszüntetni, ha hiányzik, akkor pótolni kell. A folyadékhűtő elektronikájának védelme érdekében a kártya és a hűtő közé egy terhelésmentes kapcsolatot adó relét kell beépíteni. A hűtéshez az Amico<sup>V2</sup> távvezérlőt át kell kapcsolni hűtés üzemmódba. 3. relé P5=1



## 5. TELEPÍTÉS MAGIS PRO, MAGIS COMBO KÉSZÜLÉKHEZ

A többfunkciós relépanel telepítésének lépései:

1. A szerelés megkezdése előtt áramtalanítsa a kazánt.
2. Távolítsa el a készülék vezérlőpaneljén a csatlakozókat takaró fedelet. A fedél eltávolításához a lépéseket a készülék használati útmutatójában találja meg.
3. A készülék dobozában megvan a relékártyát helye és a rögzítés lyukai. A kártyát a lenti ábrának megfelelő helyre illessze a kazán rögzítőtüskéinek segítségével, majd rögzítse a csomagban található csavarral.
4. Válassza ki az önnek megfelelő kapcsolási ábra közül a megfelelőt, majd az ábrán található módon kösse össze a relépanel a kazán vezérlőkártyájával és a többi lehetséges alkatrésszel. A relékártya csatlakoztatására használja a csomagban található vezetékeket.
5. A csatlakozások befejezése után helyezze vissza a takarófedelet, rögzítse a kazán kezelőfelületét, helyezze áram alá a készüléket és végezze el a szükséges beállításokat.

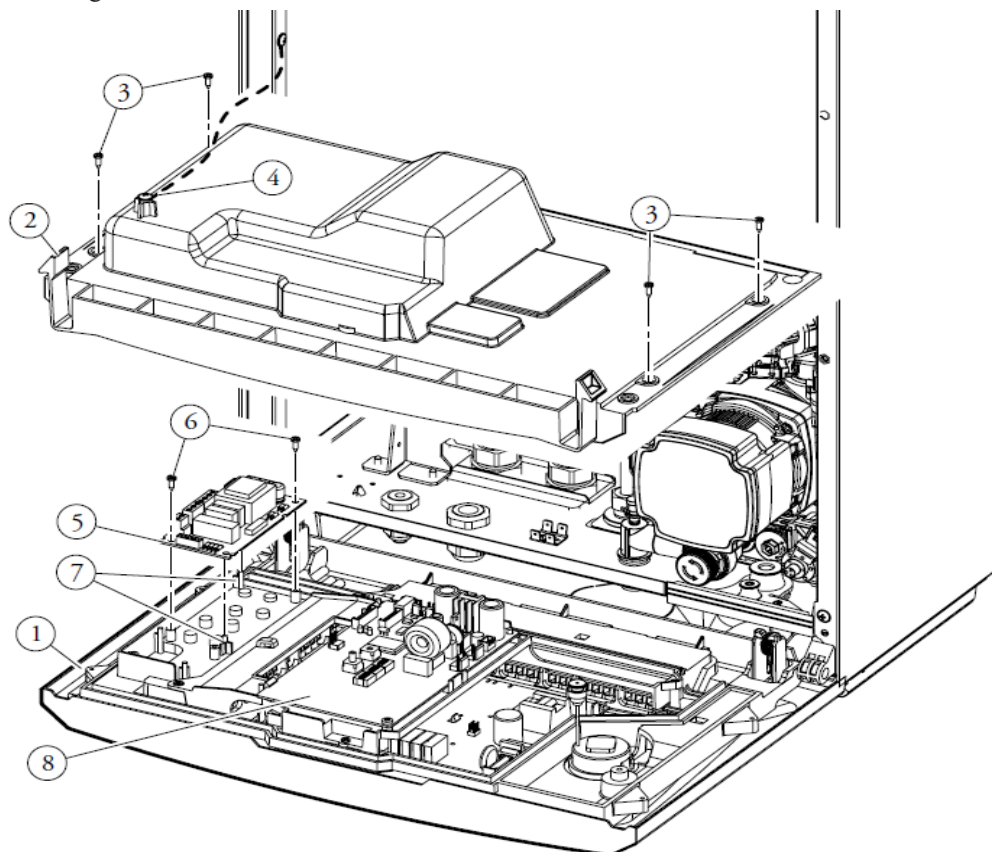


Fig. 5-1

12. ábra: a relépanel telepítése

Jelmagyarázat:

- |                                   |                        |
|-----------------------------------|------------------------|
| 1. Elektronika burkolat           | 6. Keresztfejű csavar  |
| 2. Fedél                          | 7. Csapok              |
| 3. Csillagfejű csavar rögzítéshez | 8. Elektronikus kártya |
| 4. Kötél                          |                        |
| 5. Relépanel                      |                        |

### A relékártya működése

A kártya három relét tartalmaz (K1 - 1-es relé, K2 - 2-es relé, K3 - 3-as relé, lásd: kapcsolási rajzok), amelyek funkcióját a kazántól függően adhatja meg. A relékártya beállítását és programozását a kazán használati útmutatójában találja meg.

### Műszaki adatok

- Tápfeszültség: 230 VAC, 50 Hz
- K1 relé terhelhetősége: 230 VAC, 1,00 A,  $\cos\phi = 1$
- K2 relé terhelhetősége: 230 VAC, 0,75 A,  $\cos\phi = 1$
- K3 relé terhelhetősége: 230 VAC, 0,75 A,  $\cos\phi = 1$
- X25-re adható kapcsolat, K2-es relé vezérlésére: terhelésmentes, max. 24 VDC, 10 mA

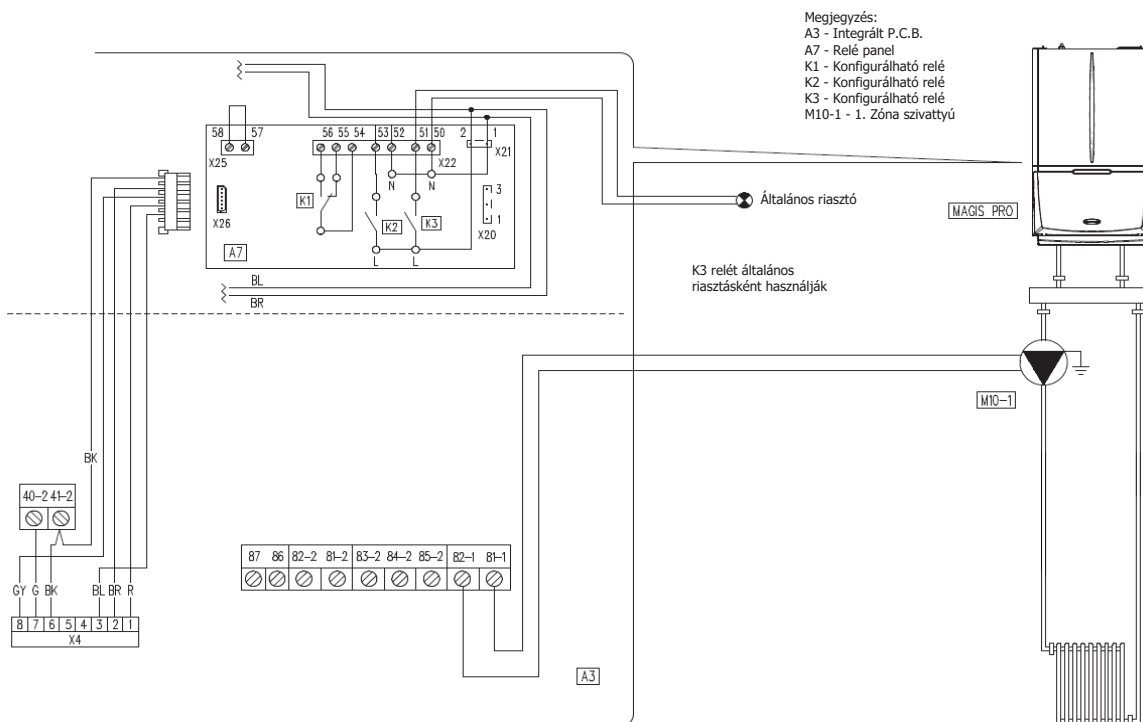
**Figyelem!** A kazán vezérlőpanelén található biztosíték terhelhetőségét (3,15 A) nem szabad meghaladni!



## 5.1 Kapcsolási rajz külső keringető szivattyú és figyelmeztető jelzés vezérlésére.

A relékártya lehetővé teszi egy figyelmeztető jelzés kezelését. A relék közül bármelyiket fel lehet használni akár a figyelmeztető jelzésre. A figyelmeztető jelzés a kazán esetleges hibás állapotát mutatja, a programozási lehetőségekről a kazán használati útmutatójában talál bővebb leírást.

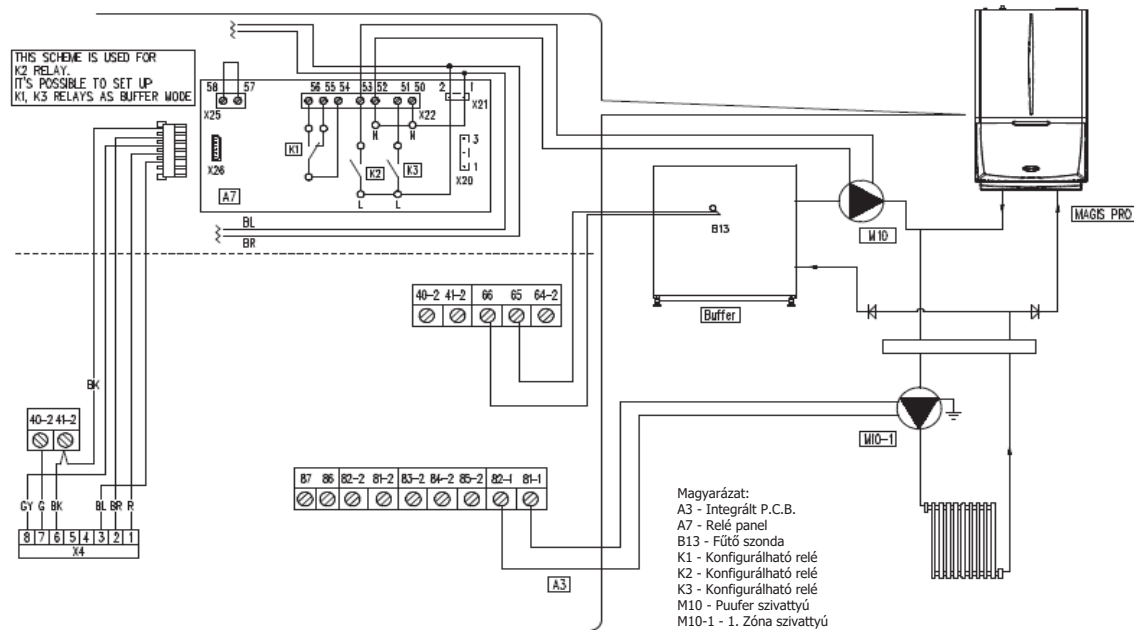
A másodlagos külső keringető szivattyút a Magis Pro és Combo készülékek közvetlenül tudják vezérelni, a szivattyút a készülék 82-1 és 81-1 sorkapcsaira kell kötni. 3. relé P5=2



## 5.2 Kapcsolási rajz keringető szivattyú és puffer használatához

A relékártya lehetővé teszi egy előmelegített puffer használatát. Fűtési igény estén, ha a puffer érzékelő hőmérséklete meghaladja a kért előremenő hőmérsékletet, bekapcsol a puffer szivattyú, a hőszivattyú/gázkazán pedig lekapcsol. Mindhárom relé konfigurálható puffer üzemmódra, a rajz a 2-es relét használja. Ha a rajzon található megoldást választja, akkor a relékártya X25-ös csatlakozójánál, az 57-es és 58-as pontok közötti átkötést nem kell megszüntetni, ha hiányzik, akkor pótolni kell.

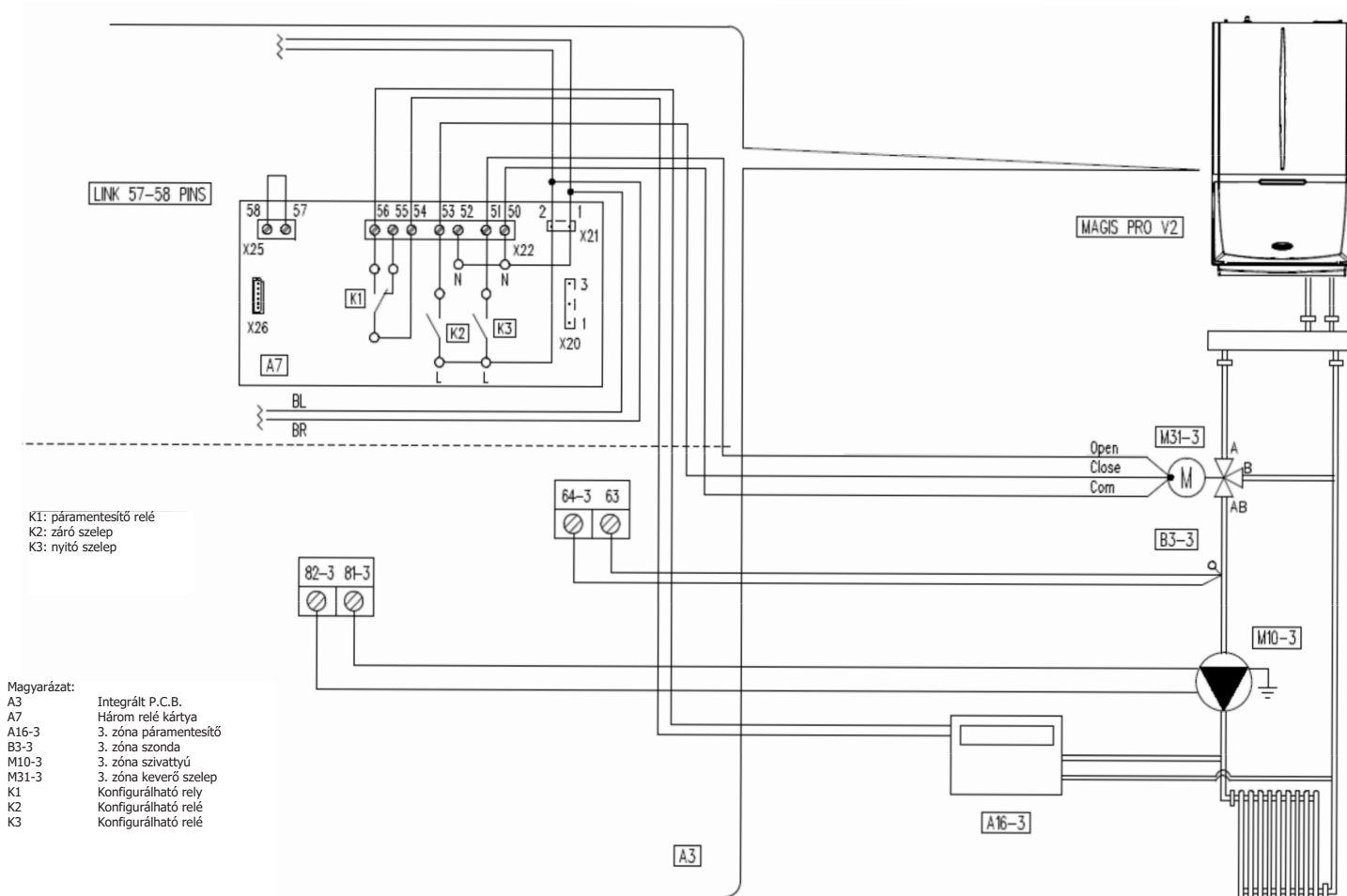
A másodlagos külső keringető szivattyút a Magis Pro és Combo készülékek közvetlenül tudják vezérelni, a szivattyút a készülék 82-1 és 81-1 sorkapcsaira kell kötni. 2. relé P4=4



### 5.3 Kapcsolási rajz második kevert kör szabályzásához

A kapcsolat működése:

□ A kapcsolat egy második kevert körű váltómotor bekötésére szolgál. A relékártya X25-ös csatlakozójánál, az 57-es és 58-as pontok közötti átkötést nem kell megszüntetni, ha hiányzik, akkor pótolni kell. A K2-es relé zárja a keverőmotort a K3-as relé nyitja a keverőmotort. A kevert kör szivattyúját a Magis Pro 82-3 és 81-3 csatlakozójába az érzékelőt pedig a 64-3 és 63 számú csatlakozóba kell kötni. A relépanel K1-es reléjére egy esetleges páratlanító bekötésére van mód. 1. relé P3=5, 2. relé P=4=, 3. relé P5=5



## 6. TELEPÍTÉS EXA KAZÁNOKHOZ

A többfunkciós relépanel telepítésének lépései:

1. A szerelés megkezdése előtt áramtalanítsa a kazánt.
2. Távolítsa el a kazán vezérlőpaneljén a csatlakozókat takaró fedelet. A fedél eltávolításához a lépéseket a kazán használati útmutatójában találja meg.
3. A kazán dobozában megvan a relékártyát helye és a rögzítés lyukai. A kártyát az 1. ábrának megfelelő helyre illessze a kazán rögzítőtüskéinek segítségével, majd rögzítse a csomagban található csavarral.
4. Válassza ki a az önnek megfelelő kapcsolási ábra közül a megfelelőt, majd az ábrán található módon kösse össze a relépanel a kazán vezérlőkártyájával és a többi lehetséges alkatrésszel. A relékártya csatlakoztatására használja a csomagban található vezetékeket.
5. A csatlakozások befejezése után helyezze vissza a takarófedelet, rögzítse a kazán kezelőfelületét, helyezze áram alá a készüléket és végezze el a szükséges beállításokat.

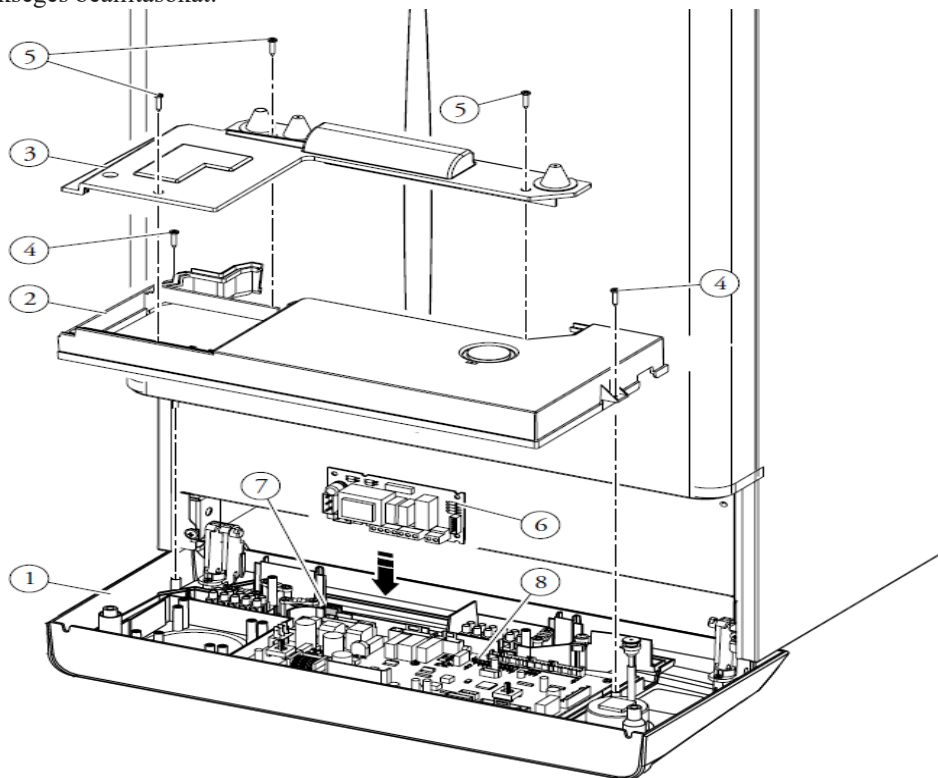


Fig. 6-1

6. ábra: a relépanel telepítése

Jelmagyarázat:

1. Integrált P.C.B.
- 4-5 Csillagfejű csavar
6. Relé panel
7. Dedikált helyek
8. Elektromos panel

### A relékártya működése

A kártya három relét tartalmaz (K1 - 1-es relé, K2 - 2-es relé, K3 - 3-as relé, lásd: kapcsolási rajzok), amelyek funkcióját a kazántól függően adhatja meg. A relékártya beállítását és programozását a kazán használati útmutatójában találja meg.

### Műszaki adatok

- Tápfeszültség: 230 VAC, 50 Hz
- K1 relé terhelhetősége: 230 VAC, 1,00 A,  $\cos\varphi = 1$
- K2 relé terhelhetősége: 230 VAC, 0,75 A,  $\cos\varphi = 1$
- K3 relé terhelhetősége: 230 VAC, 0,75 A,  $\cos\varphi = 1$
- X25-re adható kapcsolat, K2-es relé vezérlésére: terhelésmentes, max. 24 VDC, 10 mA

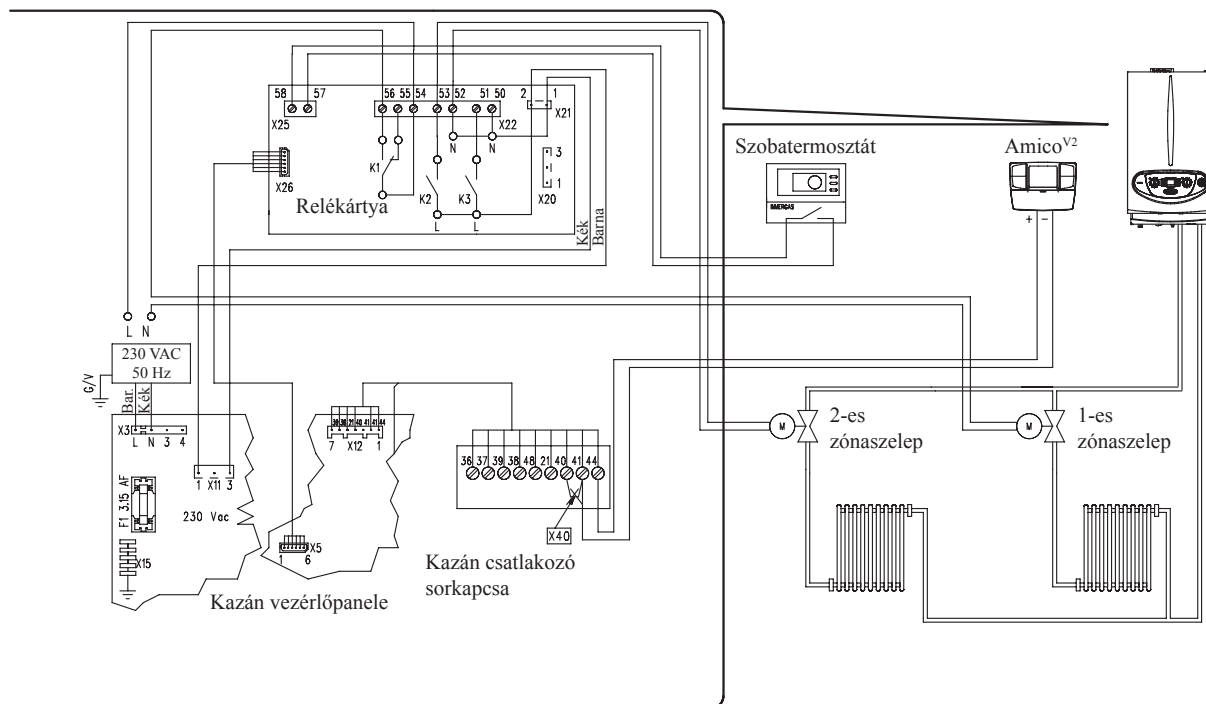
**Figyelem!** A kazán vezérlőpanelén található biztosíték terhelhetőségét (3,15 A) nem szabad meghaladni!



## 6.1. Kapcsolási rajz két zóna vezérléséhez

A kapcsolás működése:

A többfunkciós relékártya az 1-es és 2-es relé van rákötve egy-egy zónaszelepre. Az 1-es zónaszelepet egy AmicoV2 távvezérlő vezérli, amelyet ebben az esetben Ki/Bekapcsolásos üzemmódra kell állítani (lásd: AmicoV2 használati útmutatója). A 2-es zónaszelepet a relékártya X25-ös pontjára kötött szobatermosztát vezérli. Akár az AmicoV2-től, akár a szobatermosztáttól kap jelet a kazán, akkor elindul. A K3-as relé másik két relé helyett alkalmazható, de külön vezérlésre nincs lehetőség. 1. relé P3=1, 2. relé P4=4

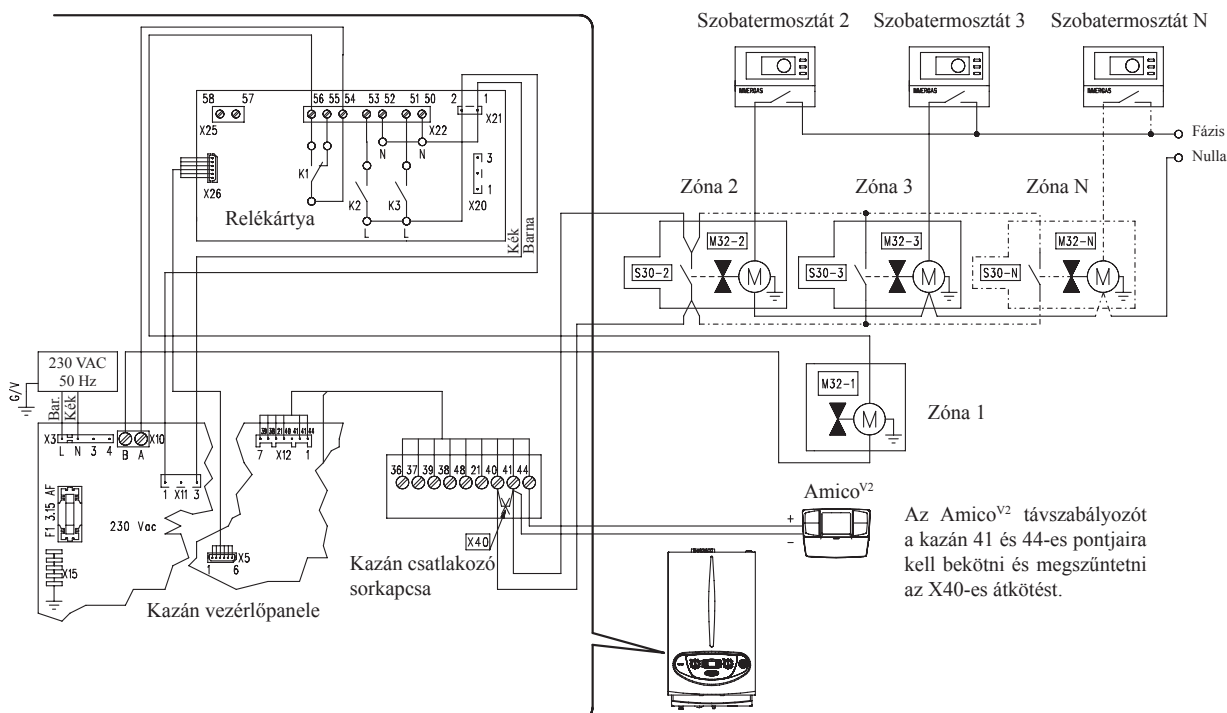


## 6.2. Kapcsolási rajz több zóna vezérléséhez

A kapcsolás működése:

A kapcsolással megoldható, hogy több zónát is ráköthessünk a kazánra és ez egyes zónák szobatermosztátjai jelére elinduljon a kazán. A zónákat a kazán 40-41-es pontjaira lehet bekötni. A kártya K1-es reléjére kötött 1-es zónát egy AmicoV2 távvezérlő vezérli, amelyet ebben az esetben Ki/Bekapcsolásos üzemmódra kell állítani (lásd: AmicoV2 használati útmutatója)

**Figyelem!** A kazán 40-41-es pontjára csak terhelésmentes kapcsolatot lehet kötni! 1. relé P3=1



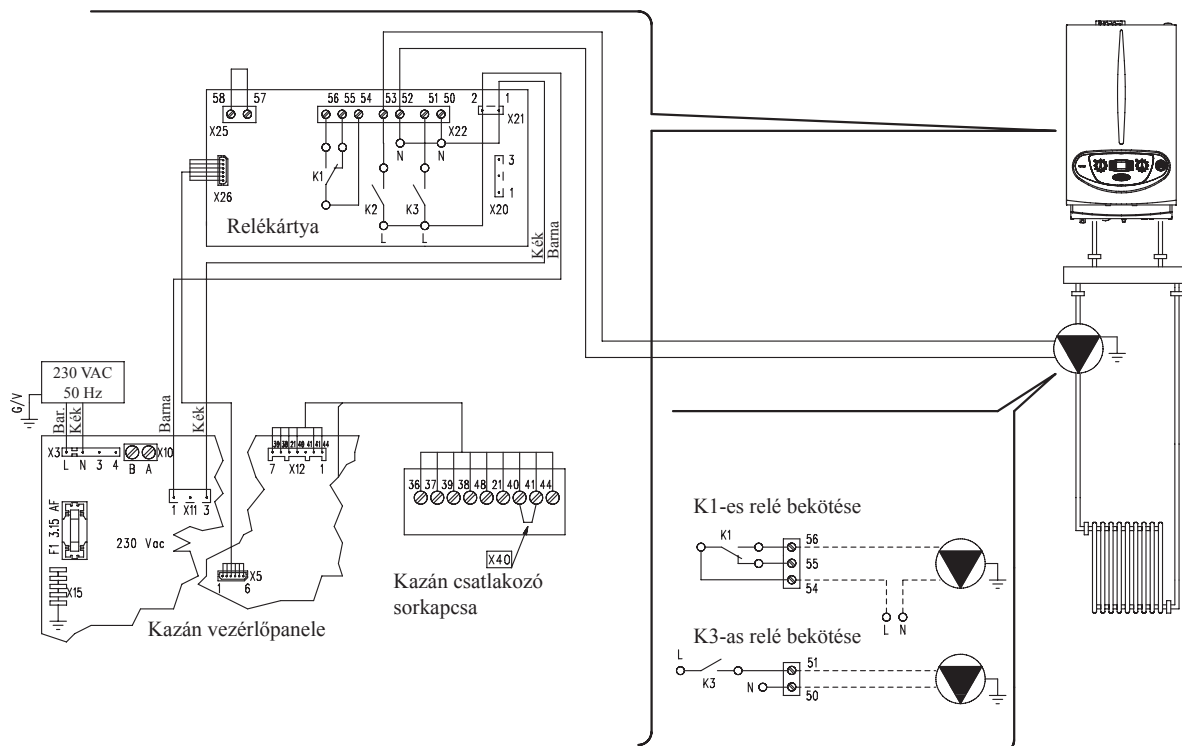
Az AmicoV2 távvezérlőt a kazán 41 és 44-es pontjaira kell bekötni és megszüntetni az X40-es átkötést.



### 6.3. Kapcsolási rajz külső keringető szivattyú vezérlésére

A kapcsolás működése:

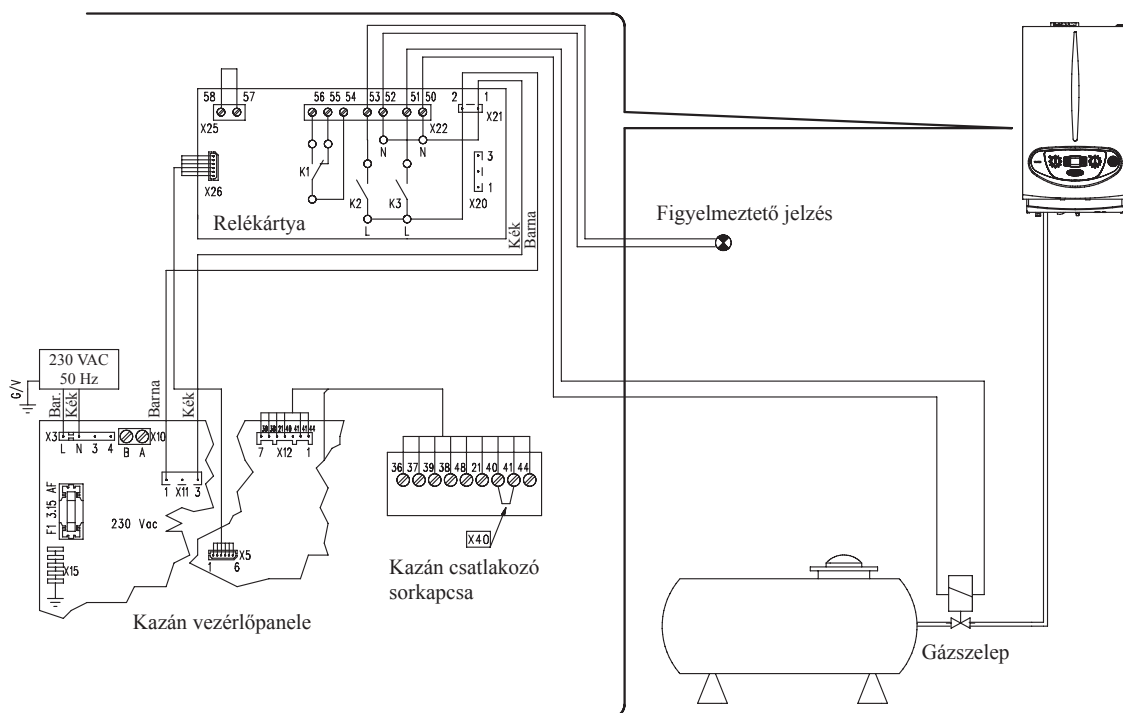
A kapcsolás egy kazánon kívüli szivattyú vezérlését oldhatja meg. A relékártyán keresztül indító jelet lehet adni a szivattyúnak egy időben a kazán elindulásával. A relékártya X25-ös csatlakozójánál, az 57-es és 58-as pontok közötti átkötést nem kell megszüntetni, ha hiányzik, akkor pótolni kell. Az ábra a K2-es relé kötött szivattyút mutatja (2. relé P4=2), de a K1-es és K3-as relé is használható erre a célra.



### 6.4. Kapcsolási rajz külső gázszelap és figyelmeztető jelzés vezérlésére

A kapcsolás működése:

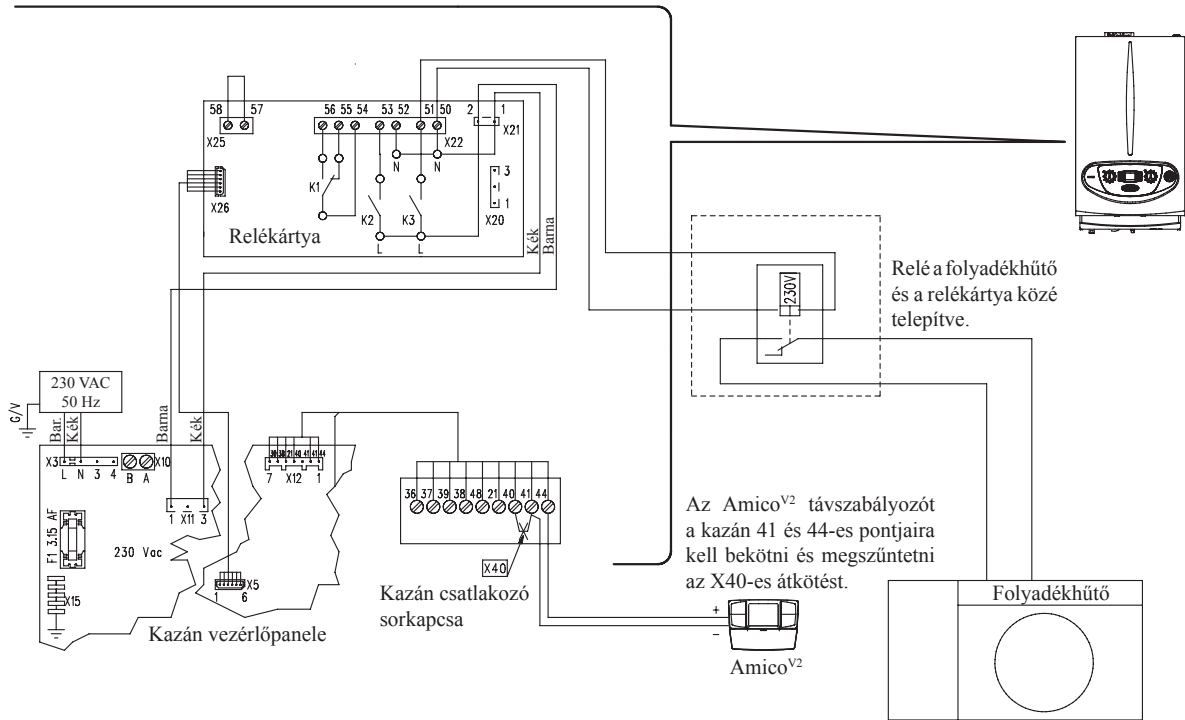
A relékártya lehetővé teszi, hogy egy figyelmeztető jelzést kezeljen, mellette egy külső, LPG tartályra kötött gázszelapet is vezérelni tud. A relék közül bármelyiket fel lehet használni akár a figyelmeztető jelzés, akár a gázszelap működtetésére. Ha a rajzon található megoldást választja, akkor a relékártya X25-ös csatlakozójánál, az 57-es és 58-as pontok közötti átkötést nem kell megszüntetni, ha hiányzik, akkor pótolni kell. A figyelmeztető jelzés a kazán esetleges hibás állapotát mutatja, a programozási lehetőségekről a kazán használati útmutatójában talál bővebb leírást. A gázszelap a kazán égőjének begyújtásával együtt nyit ki. 2. relé P4=1, 3. relé P5=4



## 6.5. Kapcsolási rajz folyadékhűtő vezérlésére

A kapcsolás működése:

A relékártya lehetővé teszi, hogy a kazán egy hozzá kötött folyadékhűtőt vezéreljen az Amico<sup>V2</sup> távvezérlő segítségével. Ebben az esetben a relékártya X25-ös csatlakozójánál, az 57-es és 58-as pontok közötti átkötést nem kell megszüntetni, ha hiányzik, akkor pótolni kell. A folyadékhűtő elektronikájának védelme érdekében a kártya és a hűtő közbe egy terhelésmentes kapcsolatot adó relét kell beépíteni. A hűtéshez az Amico<sup>V2</sup> távvezérlőt át kell kapcsolni hűtés üzemmódba. 2. relé P4=1, 3. relé P5=5



## 7. KAZÁNOK PROGRAMOZÁSA CSATLAKOZTATOTT RELÉKÁRTYA ESETÉN

### 7.1. Hercules, Victrix Superior kazánok

A telepítés után a kazán menürendszerében be kell állítani a relékártya működését. A programozás menübe való belépéshez nyomja meg a „Menu” utána az „Altalanos beállítások” és a „Hozzaferesi szint” után a „Belepesi kod keres” megjelenésekor írja be a 1122 kódot (a „HMV beállító” és „Fűtés beállító” gombokkal), nyomja meg az „Ok” gombot. Ekkor belép a „Hozzaferesi szint” menübe ahol kiválasztható a „Szerviz” pont. A „Szerviz” történő belépéskor a felhasználónak hozzáférése van a technikusoknak fenntartott paraméterekhez. A relé programozásához keresse meg a MENU/Szerviz/Kazan/Kulso relek menüt.

### 7.2. Victrix EXTRA kazánok

A telepítés után a kazán menürendszerében be kell állítani a relékártya működését. A programozás menübe való belépéshez tartsa lenyomva legalább 5 másodpercig a „Mode” és „Reset” gombokat, és ekkor a kijelzőn két villogó „-” jelenik meg; adja meg a programozás menü megnyitásához szükséges jelszót (69) a kód megadása után a MODE gombot kell megnyomni, hogy megjelenjenek a fő menük. A főmenükben a bal oldali +/- gombbal tudjuk megkeresni a „P” menüt a MODE gombbal tudunk belépni a menübe, majd a bal oldali +/- gombbal tudjuk megkeresni a P5, P6 és P7 pontokat.

### 7.3 Victrix TT, Victrix Maior TT és Victrix Zeusz 25-32 kazánok

A telepítés után a kazán menürendszerében be kell állítani a relékártya működését. A programozás menübe való belépéshez állítsa a HMV hőmérséklet forgatógombját 6-os, a fűtővíz hőmérséklet forgatógombját 9-es állásba, majd egyidejűleg tartsa nyomva a Reset és Téli/nyári üzemmód váltó gombot. A belépés után az Téli/nyári üzemmód váltó gombbal lapozzon a „P” menükhöz, ahol a P3, P4 és P5 pontoknál tudja beállítani az egyes relék funkcióját. A beállítások leírását az adott kazán használati útmutatójában találja meg.

### 7.4 Nike 24 Eco kazán

A telepítés után a kazán menürendszerében be kell állítani a relékártya működését. A programozás menübe való belépéshez egyidejűleg tartsa nyomva a „Reset” és „Téli/nyári” gombot kb 8 másodpercig. A menü megnyitása után a „Téli/nyári” gomb 2 másodperces megnyomásával tudja léptetni az almenüket, keresse meg a „P” menüt., ahol a P3, P4 és P5 pontoknál tudja beállítani az egyes relék funkcióját. A beállítások leírását az adott kazán használati útmutatójában találja meg.

### 7.5 Magis Pro, Magis Combo hőszivattyúk

A telepítés után a hőszivattyú menürendszerében be kell állítani a relékártya működését. A programozás menübe való belépéshez a „Menu” gomb többszöri megnyomásával keresse meg a 0000 menüt, adja meg az 1122 kódot a jobb oldali fel-le gombok és az „OK” gomb használatával, majd a „Menu” gomb újabb többször megnyomásával keresse meg a P menüt. A P3, P4 és P5 pontoknál tudja beállítani az egyes relék funkcióját. A beállítások leírását az adott hőszivattyú vagy gázkészülék használati útmutatójában találja meg.

### 7.6 Victrix EXA

Ahhoz hogy hozzáférhessen a programozási fázishoz állítsa a használati melegvíz kapcsolót (5) 6-os állásba, és a fűtővíz hőmérséklet beállító forgatógombot (6) 9-es állásba, majd tartsa nyomva kb. 8 másodpercig a „törlés” gombot (3) és a „Téli / nyári” gombot (2). A menü szintek megjelenés után, a „téli / nyári” gomb (2) 1 másodperces megnyomásával érheti el a „P” menüt. A menübe a „Téli / nyári” kapcsoló gombbal tud belépni és a P3, P4 és P5 menüt kell megkeresni.



Minden Immergas készülék a vonatkozó EU előírásoknak és szabványoknak maradéktalanul megfelelően lett kifejlesztve és legyártva a maximális üzembiztonság érdekében. A kiadványban szereplő műszaki adatok a helyi előírásoknak megfelelően szabályosan szerelt új termékekre vonatkoznak.

Megjegyzés: Javasoljuk a rendszeres karbantartást!

Immergas Hungária Kft.  
2310 Szigetszentmiklós, Rádió u. 1/B  
Tel.: +36 24 525 800  
Ügyfélszolgálat: +36 80 990 960  
[www.immergas.hu](http://www.immergas.hu)



Gázkészülékek és tartozékaik tervezésének, gyártásának és az értékesítés utáni szolgáltatásainak minősítésére.



Tekintettel a folyamatos fejlesztői tevékenységre, az Immergas fenntartja a jogot arra, hogy termékei műszaki jellemzőit előzetes bejelentés nélkül megváltoztathassa!

Kód: MD202503 - 2025-03-14