

# VICTRIX TERA 28 / 32 / 24 Plus / 35 Plus

Kondenzációs falikazánok átfolyós vagy indirekt tárolós melegvíz készíttéssel

A VICTRIX TERA gázkészülékek nem csak az egyszerű szobatermosztátokkal képesek együttműködni, hanem az Immergas távezérlő rendszerével is, mellyel a szobából is kényelmesen be lehet állítani a kazán működési paramétereit és a segítségével egyszerűen leolvashatók a pillanatnyi üzemiállapotok és az esetleges hibakódok. A teljes körű rendszer része az időjárásfüggő szabályozás is. Ennek köszönhetően az otthonunk fűtése mindig a lehető legjobb hatékonysággal képes a család komfortérzetét biztosítani, miközben csökken a gázfelhasználás, azaz csökkennek az üzemeltetési költségek.

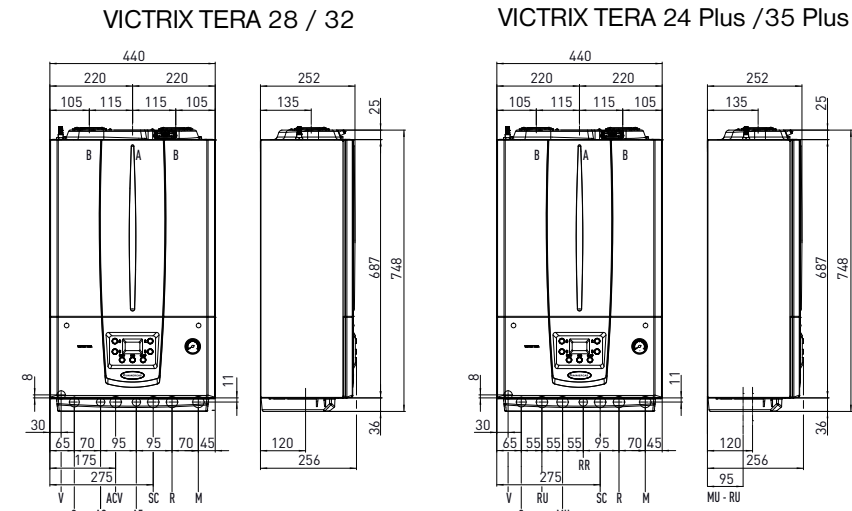
További energiamegtakarítás érhető el a használati melegvíz előállítás esetén napkollektoros rendszerek alkalmazásával. Ehhez járul hozzá a vezérlés szolár funkciója, amely kezelni tudja, hogy nem csak hidegvizet, hanem akár egy napkollektoros rendszerből kezező előmelegített vizet is képes legyen a felhasználó által megkívánt hőmérsékletre melegíteni.

A VICTRIX TERA sorozat Plus jelű változatai gyári kiépítésben csak fűtő változatban kerülnek piacra, azonban teljes HMV tároló előkészítéssel rendelkeznek. A készülék gyári kiserelésben tartalmazza a szükséges szerelvényeket (váltószelep, motor) azaz bármikor egyszerűen csatlakoztathatók külső, indirekt használati melegvíz tárolóhoz.

## FŐBB JELLEMZŐK

- ▶ Környezetbarát - alacsony CO és NO<sub>x</sub> kibocsátás
- ▶ Rozsdamentes acél, egyhuzamú kondenzációs hőcserélő
- ▶ Széles teljesítmény-modulációs tartomány
- ▶ Szabályozható és elzárható by-pass szelep
- ▶ Egyszerű kezelhetőség, informatív LCD kijelző
- ▶ Készletlenti energiafogyasztás kevesebb, mint 6 W
- ▶ Alacsony energiafelhasználású modulációs keringető szivattyú
- ▶ Külső tároló csatlakozó készlet a csak fűtő "Plus" típushoz
- ▶ Teljes gyári előkészítés indirekt HMV tároló csatlakoztatásához csak fűtő "Plus" típusnál

## MŰSZAKI ADATOK



### Jelmagyarázat

V	Elektromos csatlakozás
G	Gázcsatlakozás
AC	Használati melegvíz kimenet
AF	Használati hidegvíz bemenet
ACV	Szolár előtettartály HMV bemenet (opcionális)
RU	HMV tároló visszatérő csatlakozás
MU	HMV tároló előremenő csatlakozás
RR	Hálózati hidegvíz csatlakozás
SC	Kondenzvíz elvezetés
R	Fűtési visszatérő ág
M	Fűtési előremenő ág
A	Légbeszívás / égéstermék elvezetés
B	Légbeszívás

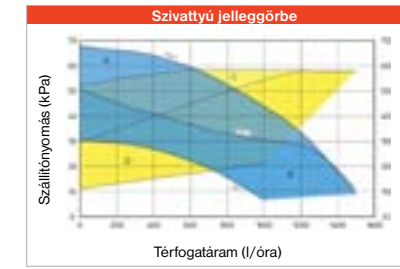
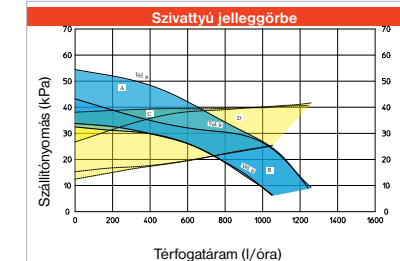
### VICTRIX TERA 28/32 Csatlakozási méretek

Gáz	AC	AF	R	M
3/4"	1/2"	1/2"	3/4"	3/4"

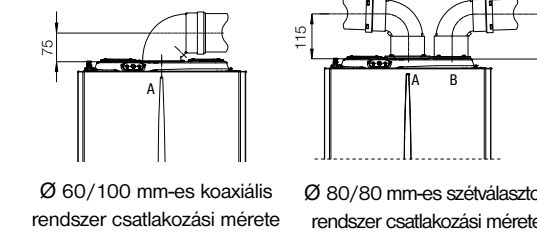
### VICTRIX TERA 24 / 35 Plus Csatlakozási méretek

Gáz	RR	MU-RU**	R	M
3/4"	1/2"	3/4"	3/4"	3/4"

\*\*kizárólag HMV tároló csatlakoztatása esetén



- ▶ Elérhető szállítónyomás, by-pass szelep nyitva
- ▶ Elérhető szállítónyomás, by-pass szelep zárva
- ▶ Szivattyú fogyasztása, by-pass szelep nyitva
- ▶ Szivattyú fogyasztása, by-pass szelep zárva



Műszaki adatok	Mértékegység	VICTRIX TERA 28	VICTRIX TERA 32	VICTRIX TERA 24 Plus	VICTRIX TERA 35 Plus
<b>Rendelési kódja</b>		<b>3.027370</b>	<b>3.027371</b>	<b>3.027373</b>	<b>3.030804</b>
<b>CE tanúsítvány száma</b>		<b>51CR4750</b>	<b>51CR4750</b>	<b>51CR4750</b>	<b>1936CU1133</b>
Névleges hőterhelés fűtési üzemmódban	kW	24,6	28,6	24,6	32,7
Névleges hőterhelés HMV üzemmódban	kW	28,8	32,6	-	-
Minimális hőterhelés	kW	4,5	5,1	4,5	6,3
Névleges hőteljesítmény fűtési üzemmódban	kW	24,1	28,0	24,1	32,0
Névleges hőteljesítmény HMV üzemmódban	kW	28,3	32,0	-	-
Minimális hőteljesítmény	kW	4,3	4,9	4,3	6,1
Szezonális hatásfok	%	93	93	93	93
Hatásfok max./min. fűtési teljesítményen (50/30 °C) *	%	106,1 / 106,1	106,0 / 108,2	106,1 / 106,1	105,3 / 104,3
Hatásfok max./min. fűtési teljesítményen (80/60 °C) *	%	97,8 / 95,5	97,9 / 95,5	97,8 / 95,5	97,8 / 96,5
Súlyozott CO kibocsátás	mg/kWh	20	15	20	68
Súlyozott NO <sub>x</sub> kibocsátás	mg/kWh	35	30	35	39
HMV teljesítmény folyamatos üzemben (ΔT=30 °C)	l/perc	14,1	16,5	-	-
Megengedett legnagyobb nyomás a HMV körben	bar	10,0	10,0	10,0**	10,00**
Választható fűtővíz hőmérsékleti tartomány	°C	20 - 85	20 - 85	20 - 85	20-85
Választható HMV hőmérsékleti tartomány	°C	30 - 60	30 - 60	30 - 60**	30-60
Megengedett legnagyobb nyomás a fűtési körben	bar	3,0	3,0	3,0	3,0
Fűtési táglulási tartály térfogata	liter	5,8	6,4	5,8	7,1
Elektromos védettség	IP	IPX5D	IPX5D	IPX5D	IPX5D
Készülék tömege (víz nélkül)	kg	33,6	35,5	32,0	36,7
Égéstermék elvezetés/levegő bevezetés mérete	mm	ø60/100	ø60/100	ø60/100	ø60/100

\*Alsó fűtőértékre vitelt értékek

\*\*Indirekt tároló csatlakoztatása esetén

Minden Immergas készülék a vonatkozó EU előírásoknak és szabványoknak maradéktalanul megfelelően lett kifejlesztve és legyártva a maximális üzembiztonság érdekében. A kazán élettartama alatt a teljesítményt külső tényezők befolyásolják, például a víz keménysége, az égéshoz szükséges levegő szennyezettsége, a rendszer vízkövesedés stb. A kiadványban szereplő műszaki adatok a helyi előírásoknak megfelelően szabályosan szerelt új termékekre vonatkoznak. Megjegyzés: Javasoljuk a rendszeres karbantartást!



Immergas Hungária Kft. 2310 Szigetszentmiklós, Rádió u. 1/B  
Tel. +36 24 525 800 - Fax +36 24 525 801  
Ügyfélszolgálat: +36 80 990 960  
www.immergas.hu



Gázkészülékek és tartozékaik tervezésének, gyártásának és az értékesítés utáni szolgáltatásainak minősítésére.

## KONDEZÁCIÓS



## VICTRIX TERA



Kondenzációs falikazánok átfolyós vagy indirekt tárolós melegvíz készíttéssel





## VICTRIX TERA

Minden, amire szüksége van, azonnal és kis helyen

Napjaink egyik legégetőbb problémája az energiamegtakarítás, az energiával való takarékoskodás globális és egyéni szinten is. A mai modern, kondenzációs technológia egy jó példája annak, hogyan csökkenthetjük energiafelhasználásunkat otthonunkban, komfortigényünk megtartása vagy akár növelése mellett is. A VICTRIX TERA termékcsalád egy új irányzat, mely kibővíti az Immergas kazánok széles skáláját azon fogyasztók számára, akik a minőséget és a letisztult formát keresik. Minden egysége a kondenzációs technológiára lett fejlesztve és ami a legfontosabb, hogy égője teljesen légelőkeveréses, mely növeli a hatékonyságot, ezáltal csökkenti a gázfogyasztást. A kiváló műszaki paramétereknek köszönhetően ezek a termékek minden tekintetben megfelelnek az új Európai Unió előírásoknak. Valamennyi modell alacsony energiaszintű szivattyúval van felszerelve, így gázfelhasználásuk mellett, elektromos energiafogyasztásuk is kedvezően alakul.

Falra szerelhetőségével szinte bárhol könnyen és egyszerűen telepíthető, kompakt méreteinek köszönhetően szinte bárhová elhelyezhető, legyen szó meglévő készülékek cseréjéről vagy új telepítésről és igény szerint akár bútorba is szerelhető. Zárt égésterű kialakítása miatt a helyiség légtérétől független üzemmódot biztosít.

VICTRIX TERA sorozat két átfolyós kombi változatot ( 28,3 kW vagy 32,0 kW használati melegviz-, és 24,1 kW vagy 28,0 kW fűtőteljesítménnyel) és két fűtőkészüléket (24,1 kW és 32 kW fűtőteljesítménnyel) tartalmaz. Ez utóbbiak gyári felszereltségként tartalmazzák egy indirekt (külső) használati melegvíztároló felfűtéséhez szükséges szerelvényeket.

Korszerű vezérlése, az LCD kijelző és az állítógombok lehetővé teszik, hogy gyorsan és egyértelműen beállíthatók legyenek a kívánt paraméterek. Az informatív, kis tájékoztató ábrákkal is segítő kijelzőjének köszönhetően egyszerűen követhetők a pillanatnyi üzemi állapotok és az esetleges hibakódok is egyértelműen beazonosíthatók. Digitális vezérlése továbbá alap kivitelben tartalmazza az időjárásfüggő szabályozást is, melynek segítségével még optimálisabba hangolható fűtési rendszerünk hatékonysága, ezáltal szintén csökkenthetjük kiadásainkat.



### A ROZSDAMENTES ACÉL MINŐSÉGE

Az új, rozsdamentes csökögyóval készült kondenzációs modul tartós és megbízható üzemet, valamint magas fokú ellenállást biztosít az égéstermék visszahűtése során keletkező kondenzátummal szemben.

### EGYSZERŰ KEZELHETŐSÉG

A kazán egy magasan fejtett, könnyen használható felhasználói felülettel rendelkezik, az LCD kijelző és az állítógombok lehetővé teszik a gyors és egyszerű hőmérséklet szabályozást.

### KÖRNYEZETBARÁT GÁZKÉSZÜLÉK

A csökkentett szén-monoxid (CO) és nitrogén-oxid (NO<sub>x</sub>) kibocsátás eredményeként a VICTRIX TERA kazánok a vonatkozó Európai szabványok (UNI EN 297 és UNI EN 483) alapján a legkörnyezetkímélőbb technikát jelölő 5. osztályba sorolhatók.

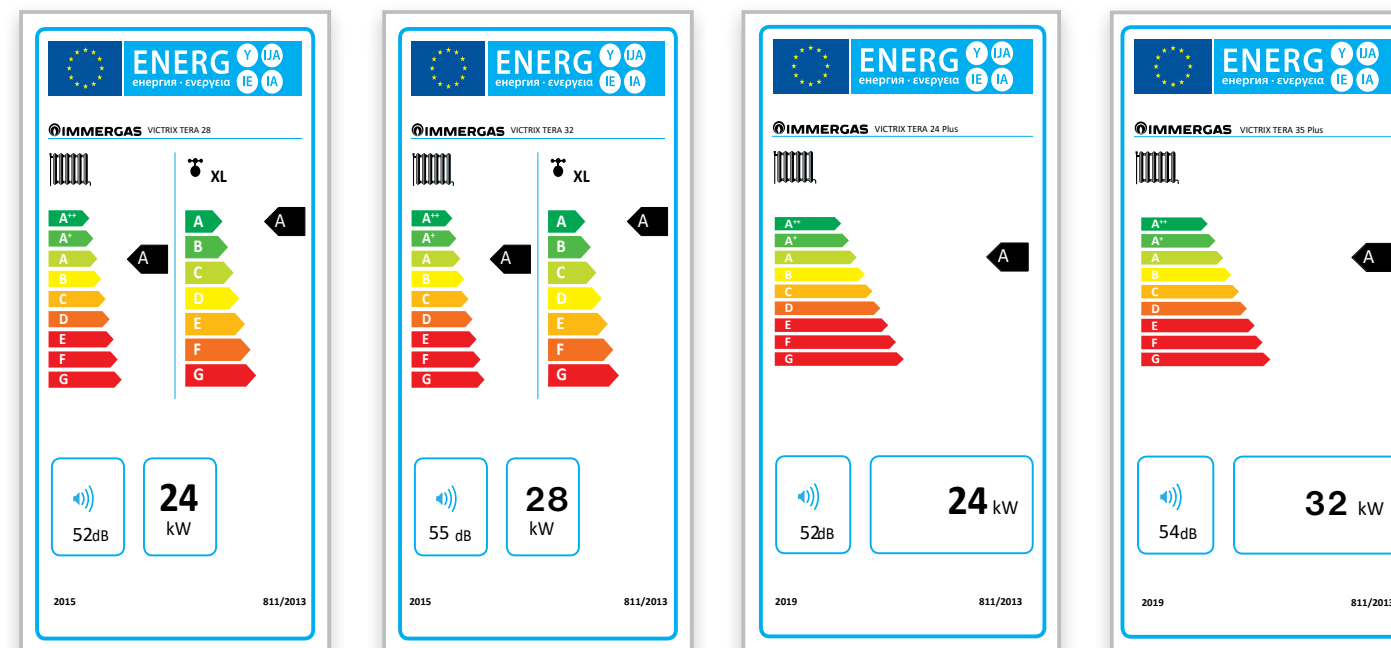
### “A” OSZTÁLYÚ KERINGETŐ SZIVATTYÚ

Az alacsony fogyasztású szivattyú jelentős energia megtakarítást tesz lehetővé a hagyományos keringető szivattyúkhoz képest és automatikusan tud igazodni a fűtési rendszer változó térfogatáramaihoz, ha például termosztatikus radiátorszelepeket használunk.

### TERMÉKINFORMÁCIÓ (a 811/2013 rendelet értelmében)

Összhangban az ELD irányelvel az energiahatékonysági címke lehetővé teszi a felhasználók számára, hogy értékelni tudják a termékeket. A címkék megtalálhatóak az adott gázkészülék csomagolásában és az Immergas.hu internetes oldalon is.

### VICTRIX TERA 28 VICTRIX TERA 32 VICTRIX TERA 24 Plus VICTRIX TERA 35 Plus



## DOMINUS. SZABÁLYOZÁS HATÁROK NÉLKÜL

A VICTRIX TERA kazánokat akár távoli eléréssel is kezelheti az új DOMINUS applikáció segítségével. Ennek az egyszerű, intuitív alkalmazásnak a segítségével ellenőrizhető és igény szerint módosítható a kazán működése, miközben minden adat megjeleníthető az okos telefon, a táblagép vagy egy számítógép kijelzőjén.

A külön rendelhető Wi-Fi jeladót tartalmazó készlet működéséhez egy vezeték nélküli kommunikációt biztosító modemre vagy routerre van szükség (nem Immergas termék). Ezek segítségével bárholonnan lehetséges a kazánok távoli elérése és kontrollja.

### SZERVIZHÁTTÉR

Az Immergas hisz abban a stratégiában, hogy a kiváló szolgáltatás nyújtásával megszerezze ügyfelei bizalmát és elnyerve elégedettséget új piacokat hódíthat meg.

Kiterjedt világméretű műszaki szolgáltatási hálózatának ékköve az ügyfélszolgálat, amely biztosítja partnerei számára a teljes körű szakmai támogatást, bármely viszonteladói kérdéshez.

## A DOMINUS ALKALMAZÁS ELŐNYEI

↳ Egyszerű és kényelmes használat okostelefonnal vagy tablettel

↳ Hozzáférhető a kazán legfontosabb paraméterei: ki-, és bekapcsolás, fűtés és HMV hőmérséklet beállítás, szobahőmérséklet beállítás (csak AMICO<sup>v2</sup> szabályzóval), hibaüzenet leolvasás és szükség szerint a kazán újraindítása

↳ Internet elérés segítségével gyakorlatilag bármikor és bárholonnan, akár utazás közben is alkalmazható

↳ Telepítése rendkívül egyszerű és felhasználóbarát

↳ Titkosított hozzáférés