

HŐSZIVATTYÚK

 **IMMERGAS**

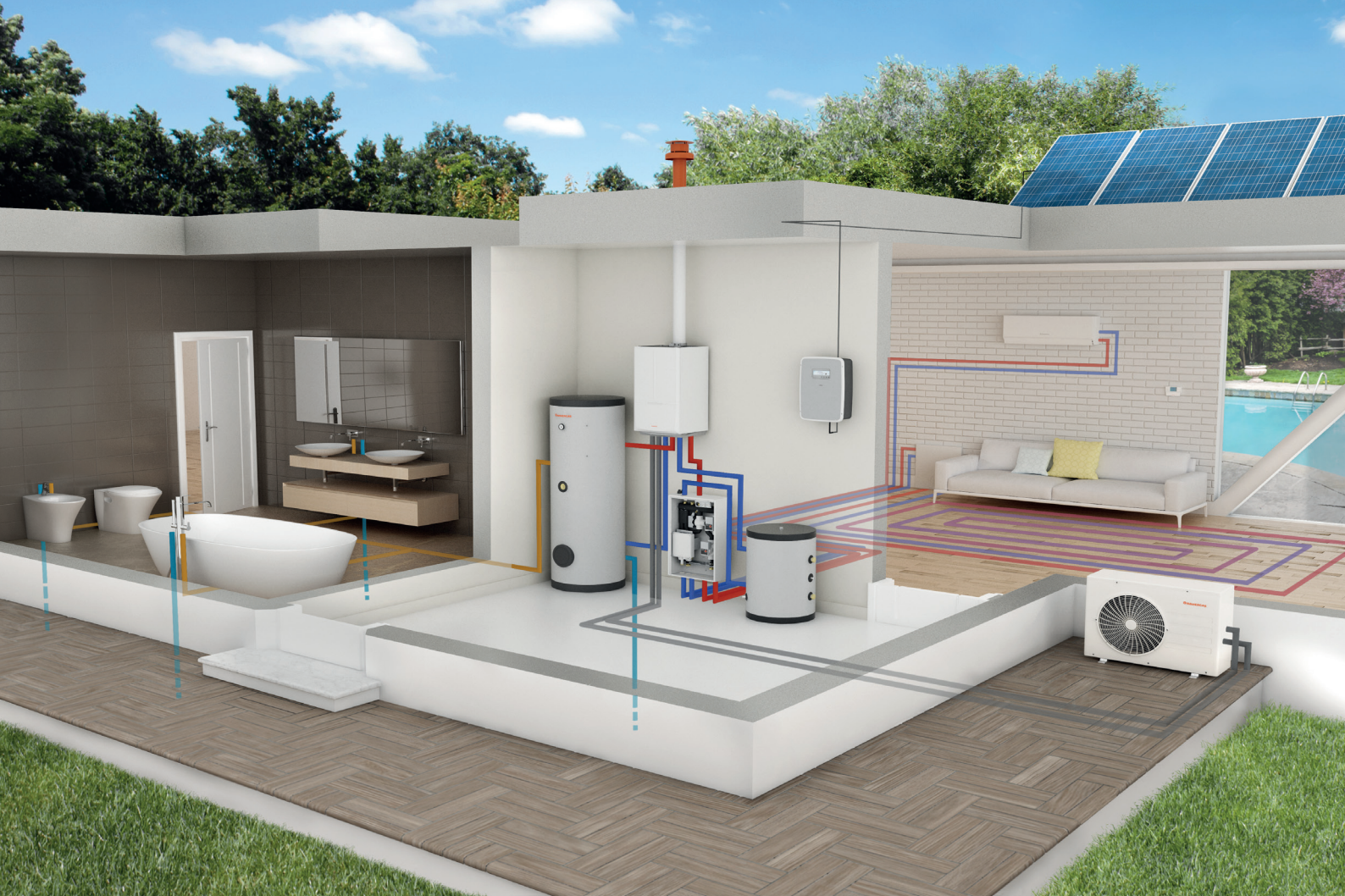


MAGIS COMBO



Hibrid
kondenzációs falikazánok
split rendszerű levegő-víz
hőszivattyúval





MAGIS COMBO

Hőszivattyú és kondenzációs kazán egyben: professzionális hibrid rendszerek

A MAGIS COMBO és MAGIS COMBO Plus egy hibrid rendszerű fűtő / hűtő berendezés használati melegvíz előállításával. A beltéri egység a hőszivattyú működéséhez szükséges hidraulikai berendezésen túl egy komplett kondenzációs kazánt is tartalmaz átfolyós vagy tárolós melegvíz készíttéssel annak érdekében, hogy a pillanatnyi felhasználói igények a lehető legjobb hatékonysággal legyenek kiszolgálva. Kompakt méreteinek köszönhetően alig nagyobb egy átlagos fali gázkészüléknél, mégis képes a hőszivattyús technikát a kondenzációs kazánnal ötvözve kiemelkedően jó rendszerhatásfokot és ezáltal nagyon alacsony üzemeltetési költségeket biztosítani.

MEGOLDÁS ÚJ OTTHONOKHOZ VAGY KORSZERŰSÍTÉSEKHEZ

Kiválóan alkalmas új építésű, jól szigetelt épületek fűtésére és hűtésére vagy meglévő hőközpontok korszerűsítésére kis és közepes méretű fűtési rendszerek esetén is. A kültéri egység 4 féle egyfázisú változatban érhető el 4, 6, 9 és 12 kW-os, valamint 3 féle háromfázisú változatban 12, 14 és 16 kW-os teljesítménnyel. A beltéri egység gázüzemű kondenzációs kazán része 27 kW-os használati melegvíz és 24 kW-os fűtési teljesítménnyel rendelkezik és egy komplett hidraulikai blokkal egészül ki, ami a hőcserét biztosítja a hőszivattyú kültéri egysége és a fűtési / hűtési rendszer vízköre között.

INTEGRÁLT INTELLIGENS VEZÉRLÉS

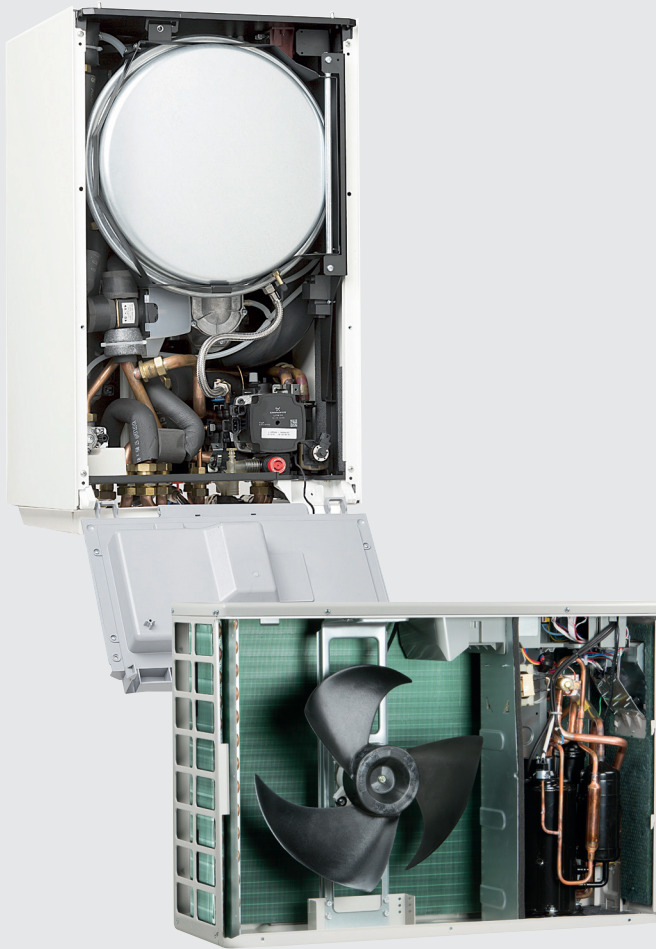
A beépített szabályozó rendszer mindenféle időjárás körülmény esetén a hőszivattyús üzemnek ad elsőbbséget, ezáltal is növelve a fűtés hatékonyságát, továbbá ideális megoldás napelemes rendszerekkel történő együttműködésre is.

TÖBBFÉLE TELEPÍTÉSI LEHETŐSÉG

Kétféle változatban rendelhető:

- **MAGIS COMBO:** átfolyós kombi változat, mely kiválóan alkalmazható kisebb melegvíz igényű lakásokhoz. Az átfolyós használati melegvíz előállítás hatékonyságának növelése érdekében a rendszerhez napkollektoros rendszerrel fűtött előtét-tárolót is tud kezelni.
- **MAGIS COMBO PLUS:** tárolós kombi változat nagyobb melegvíz igényhez. A beltéri egységhez indirekt HMV tároló csatlakoztatható. Ez a változat képes használati melegvizet és fűtést vagy hűtést is biztosítani egy időben.





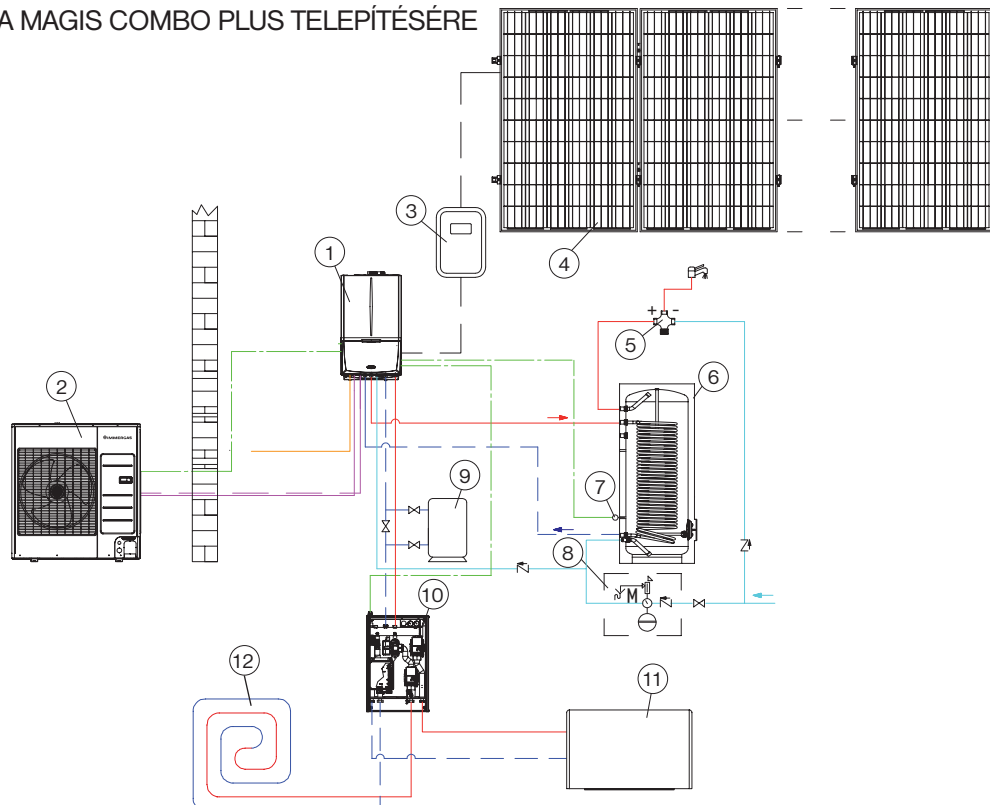
A BELTÉRI EGYSÉG FŐBB JELLEMZŐI:

- nagy teljesítményű hőszivattyú hőcserélő;
- rozsdamentes acél kondenzációs kazántest;
- 10 literes fűtési tágulási tartály;
- áramláskapcsoló a biztonságos működéshez;
- hidraulikai egység alacsony energiaszintű keringtető szivattyúval a fűtési rendszerhez;
- beépített vezérlőegység egy kétzónás fűtési/hűtési rendszer szabályozására (1 direkt és 1 keverőszelepes fűtési/hűtési kör);
- integrált rendszerszabályozó közvetlen csatlakoztathatósága összetett rendszerek kezeléséhez;
- elzárócsapok és vízszűrő gyári tartozékként.

A KÜLTÉRI EGYSÉG (AUDAX PRO) FŐBB JELLEMZŐI:

- invertertechnológia kettős rotációs kompresszorral minden modellben;
- hűtőkori elzáró szelepek gyári tartozékként;
- előretöltött hűtőközeg: R32 az AUDAX PRO 4, 6 és 9, R410A az AUDAX PRO 12, 14 és 16 típusokban;
- nagy hatékonyságú, lamellás levegő/hűtőközeg hőcserélő;
- 4-utús szelep a fűtés/hűtés üzemmód átváltásához;
- kültéri telepíthetőség nem védett helyekre is.

HIDRAULIKAI SÉMA MAGIS COMBO PLUS TELEPÍTÉSÉRE



Jelmagyarázat:

1 MAGIS COMBO PLUS beltéri egység

2 MAGIS COMBO PLUS kültéri egység (AUDAX PRO)

3 Napelemes rendszer vezérlése (inverter)

4 Napelem mező

5 HMV termostatikus keverőszelep

6 Indirekt használati melegvíz tároló

7 HMV tároló érzékelő

8 Hidegvíz biztonsági készlet

9 Fűtési puffertároló

10 DIM HC hidraulikai zóna egység

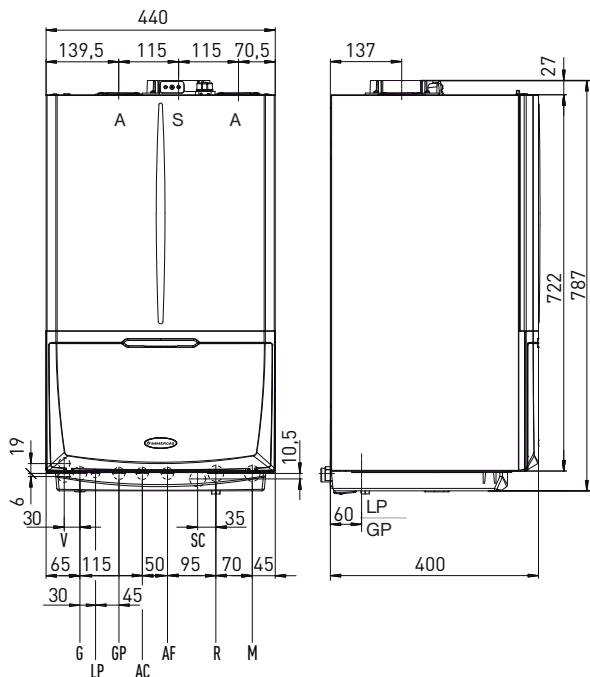
11 HYDRO FS parapet fan-coil

12 Padló/fal/mennyezet fűtés

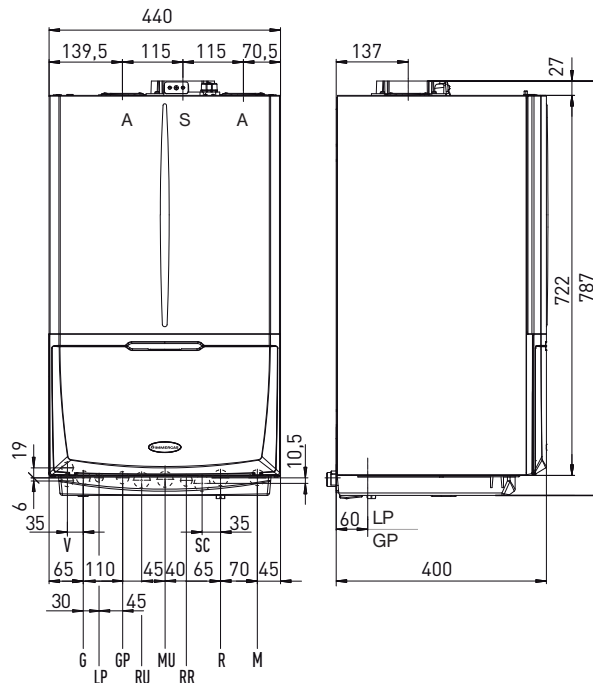


Beltéri egység:

MAGIS COMBO



MAGIS COMBO PLUS



Jelmagyarázat:

- V Elektromos csatlakozás
- G Gáz csatlakozás
- LP Folyékony hűtőközeg
- GP Gáz hűtőközeg
- AC Használati melegvíz előremenő (csak MAGIS COMBO V2 esetén)
- AF Hálózati hidegvíz csatlakozó (csak MAGIS COMBO V2 esetén)
- RU Tároló tartály visszatérő (csak MAGIS COMBO PLUS V2 esetén)
- MU Tároló tartály előremenő (csak MAGIS COMBO PLUS V2 esetén)

- RR Rendszer töltő
- SC Kondenzvíz elvezetés (minimális belső cső átmérő 13 mm)
- R Fűtési visszatérő
- M Fűtési előremenő
- A/S Égési levegő bevezetés / égéstermék elvezetés
- A Égési levegő bevezetés
- S Égéstermék elvezetés

Hidraulikai és hűtőközeg csatlakozások

Típus	R32 hűtőközeg		Gáz	HMV		HMV tároló			Rendszer	
	LP	GP		AC	AF	MU	RU	RR	R	M
MAGIS COMBO (PLUS) 4, 6, és 9 <i>(kültéri egység: AUDAX PRO 4, 6 és 9)</i>	1/4" DN 6 (6,35 mm)	5/8" DN 16 (15,88 mm)	3/4"	1/2"	1/2"	3/4"	3/4"	1/2"	3/4"	3/4"

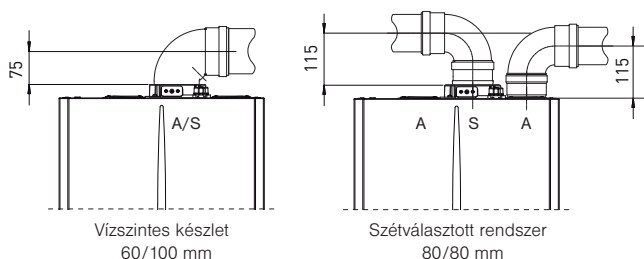
Égéstermék elvezetés

Tanúsított típusok az MSZ EN 1749 szerint:

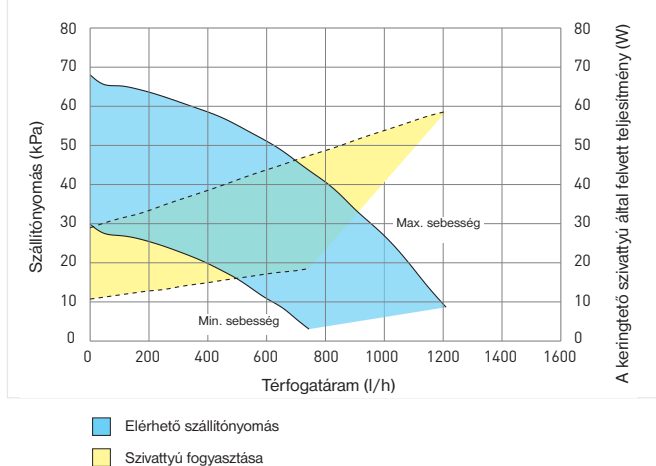
C13, C33, C43, C53, C63, C83, C93, B23, B33, B53



A beltéri egység helyes beszerelésének biztosítása érdekében javasolt az égéstermék elvezető rendszer elemeit az Immergas gyári „Zöld” szériájából kiválasztani.

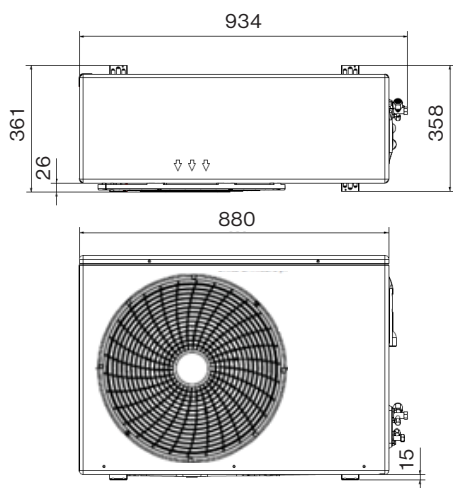


MAGIS COMBO és COMBO PLUS szivattyú jelleggörbe

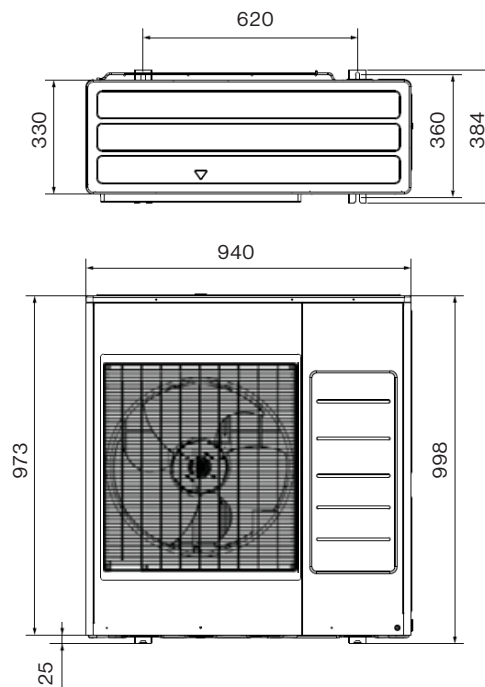


Kültéri egység:

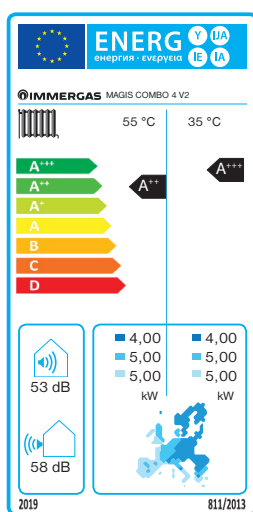
AUDAX PRO 4 és 6



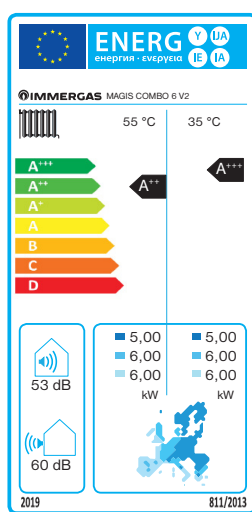
AUDAX PRO 9



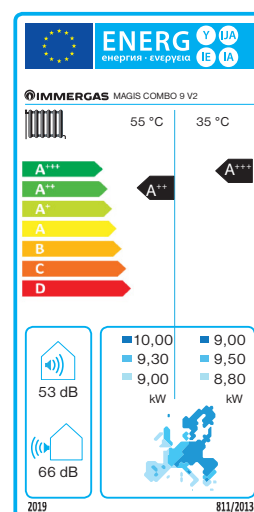
MAGIS COMBO 4



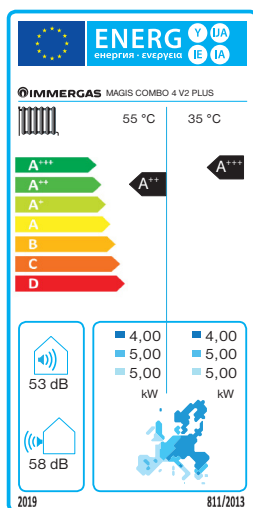
MAGIS COMBO 6



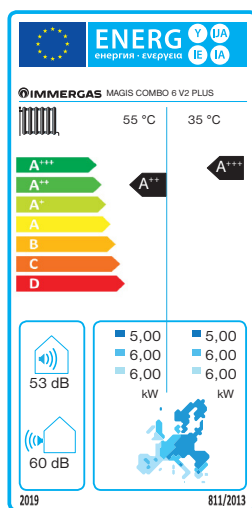
MAGIS COMBO 9



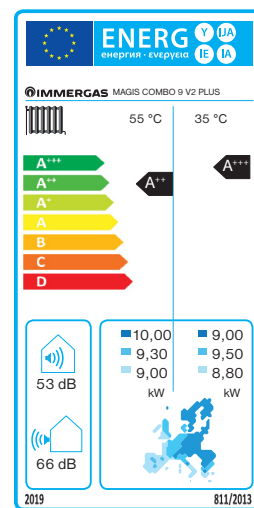
MAGIS COMBO 4 PLUS



MAGIS COMBO 6 PLUS



MAGIS COMBO 9 PLUS



A 811/2013 ELD direktívának megfelelően, minden hőszivattyúhoz mellékeljük az előírás szerinti energiacímkét annak érdekében, hogy leendő ügyfeleink értékelhessék a termékeket. További információk és a címkék a termékekhez mellélt dokumentációban is megtalálhatók, valamint az immergas.hu weboldalunkon.



Típus		MAGIS COMBO 4	MAGIS COMBO 6	MAGIS COMBO 9
Rendelési kód		3.030609	3.030611	3.030613
Nettó listaár		1 800 000 Ft	1 900 000 Ft	2 100 000 Ft
Hőszivattyú (kültéri) egység műszaki jellemzői	Mértékegység			
Hűtőközeg (R32)	gr	1200	1200	1400
Hűtőközeg csatlakozó vezetékek (folyadék oldal)	mm - coll	6,35 - 1/4"	6,35 - 1/4"	6,35 - 1/4"
Hűtőközeg csatlakozó vezetékek (gőz oldal)	mm - coll	15,88 - 5/8"	15,88 - 5/8"	15,88 - 5/8"
Hűtőközeg vezetékek maximális hosszúsága*	m	30	30	35
Maximális magasságkülönbség**	m	20	20	20
Fűtési teljesítmény (fűtővíz hőmérséklet: 35°C)	kW	4,40	6,00	9,00
Fűtési teljesítmény (fűtővíz hőmérséklet: 45 °C)	kW	4,20	5,40	8,60
Fűtési teljesítmény (fűtővíz hőmérséklet: 55 °C)	kW	3,90	4,80	8,00
Előremenő fűtővíz hőmérséklet tartománya	°C	25-55	25-55	25-55
Működési külső hőmérséklet tartománya fűtési üzemmódban	°C	-20/35	-20/35	-20/35
SCOP 35°C-os fűtővíz hőmérséklet esetén		4,60	4,60	4,48
COP 45°C-os (55°C-os) fűtővíz hőmérséklet esetén		4,08 (2,95)	3,58 (2,65)	3,69 (2,93)
Hűtési teljesítmény (hűtővíz hőmérséklet: 18°C)	kW	5,00	6,50	8,70
Hűtési teljesítmény (hűtővíz hőmérséklet: 7°C)	kW	3,60	4,70	6,50
Előremenő hűtővíz hőmérséklet tartománya	°C	7 - 25	7 - 25	7 - 25
Működési külső hőmérséklet tartománya hűtési üzemmódban	°C	10 - 46	10 - 46	10 - 46
EER 18°C-os (7°C-os) hűtővíz hőmérséklet esetén		4,59 (3,24)	4,42 (3,26)	4,12 (3,33)
Maximális elektromos teljesítmény-felvétel (kültéri + beltéri egység)	kW (A)	2,10 (16)	2,90 (16)	4,30 (22)
Elektromos tápfeszültség	V / Hz / fázis	230 / 50 / 1 fázis	230 / 50 / 1 fázis	230 / 50 / 1 fázis
Elektromos védettség	IP	X4D	X4D	X4D
Kültéri egység tömege	kg	49,5	49,5	81,5
Hidraulikai (beltéri) egység műszaki jellemzői				
CE tanúsítvány száma			0476CR1328	
Névleges hőterhelés fűtési üzemmódban	kW		24,0	
Névleges hőterhelés HMV üzemmódban	kW		27,3	
Minimális hőterhelés	kW		5,1	
Névleges hőteljesítmény fűtési üzemmódban	kW		24,9	
Névleges hőteljesítmény HMV üzemmódban	kW		28,1	
Minimális hőteljesítmény	kW		4,8	
Szezonális hatásfok	%		92	
Hatásfok max./min. fűtési teljesítményen (50/30 °C) ***	%		104,5 / 104,8	
Hatásfok max./min. fűtési teljesítményen (80/60 °C) ***	%		97,8 / 95,5	
Súlyozott CO kibocsátás	mg/kWh		20,0	
Súlyozott NO _x kibocsátás	mg/kWh		29,0	
HMV teljesítmény folyamatos üzemben (ΔT=30 °C)	l/perc		13,1	
Megengedett legnagyobb nyomás a HMV körben	bar		10	
Választható HMV hőmérsékleti tartomány	°C		10-65	
Választható fűtővíz hőmérsékleti tartomány	°C		20-80	
Megengedett legnagyobb nyomás a fűtési körben	bar		3,0	
Fűtési táglási tartály térfogata (hasznos)	liter		10 (8,3)	
Elektromos védettség	IP		X4D	
Készülék tömege (víz nélkül)	kg		58,6 (55,8)	
Égéstermék elvezetés/levegő bevezetés mérete	mm		60/100	

A fenti adatok a következő állapotok teljesülése esetén érvényesek:

- **előremenő fűtési vízhőmérséklet / levegő hőmérséklet** 30-35°C / 7-6°C és 40-45°C / 7-6°C és **hűtési vízhőmérséklet / levegő hőmérséklet** 12-7°C / 35°C és 23-18°C / 35°C

* Ha a távolság több mint 5 m (MAGIS COMBO 4 esetén) vagy több mint 15 m (MAGIS COMBO 6 és 9 esetén), R32 hűtőfolyadékot kell hozzáadni.

** Az adat a hidraulikai egység aljától a kültéri egységig értendő.

*** Alsó fűtőértékre vetített értékek



Típus		MAGIS COMBO 4 PLUS	MAGIS COMBO 6 PLUS	MAGIS COMBO 9 PLUS
Rendelési kód		3.030615	3.030617	3.030619
Nettó listaár		1 750 000 Ft	1 875 000 Ft	2 225 000 Ft
Hőszivattyú (kültéri) egység műszaki jellemzői		Mértékegység		
Hűtőközeg (R32)	gr	1200	1200	1400
Hűtőközeg csatlakozó vezetékek (folyadék oldal)	mm - coll	6,35 - 1/4"	6,35 - 1/4"	6,35 - 1/4"
Hűtőközeg csatlakozó vezetékek (gőz oldal)	mm - coll	15,88 - 5/8"	15,88 - 5/8"	15,88 - 5/8"
Hűtőközeg vezetékek maximális hosszúsága*	m	30	30	35
Maximális magasságkülönbség**	m	20	20	20
Fűtési teljesítmény (rendszer vízhőmérséklet 35°C)	kW	4,40	6,00	9,00
Fűtési teljesítmény (rendszer vízhőmérséklet 45 °C)	kW	4,20	5,40	8,60
Fűtési teljesítmény (rendszer vízhőmérséklet 55 °C)	kW	3,90	4,80	8,00
Előremenő vízhőmérséklet tartománya (fűtés)	°C	25-55	25-55	25-55
Környezeti hőmérséklet tartománya (fűtés)	°C	-20/35	-20/35	-20/35
SCOP 35°C-os fűtővíz hőmérséklet esetén		4,60	4,60	4,48
COP 45°C-os (55°C-os) fűtővíz hőmérséklet esetén		4,08 (2,95)	3,58 (2,65)	3,69 (2,93)
Hűtési teljesítmény (hűtővíz hőmérséklet: 18°C)	kW	5,00	6,50	8,70
Hűtési teljesítmény (hűtővíz hőmérséklet: 7°C)	kW	3,60	4,70	6,50
Előremenő hűtővíz hőmérséklet tartománya	°C	7 - 25	7 - 25	7 - 25
Működési külső hőmérséklet tartománya hűtési üzemmódban	°C	10 - 46	10 - 46	10 - 46
EER 18°C-os (7°C-os) hűtővíz hőmérséklet esetén		4,59 (3,24)	4,42 (3,26)	4,12 (3,33)
Maximális elektromos teljesítmény-felvétel (kültéri + beltéri egység)	kW (A)	2,10 (16)	2,90 (16)	4,30 (22)
Elektromos tápfeszültség	V / Hz / fázis	230 / 50 / 1 fázis	230 / 50 / 1 fázis	230 / 50 / 1 fázis
Elektromos védettség	IP	X4D	X4D	X4D
Kültéri egység tömege	kg	49,5	49,5	81,5
Hidraulikai (beltéri) egység műszaki jellemzői				
CE tanúsítvány száma			0476CR1328	
Névleges hőterhelés fűtési üzemmódban	kW		24,0	
Névleges hőterhelés HMV üzemmódban	kW		27,3	
Minimális hőterhelés	kW		5,1	
Névleges hőteljesítmény fűtési üzemmódban	kW		24,9	
Névleges hőteljesítmény HMV üzemmódban	kW		28,1	
Minimális hőteljesítmény	kW		4,8	
Szezonális határfok	%		92	
Határfok max./min. fűtési teljesítményen (50/30 °C) ***	%		104,5 / 104,8	
Határfok max./min. fűtési teljesítményen (80/60 °C) ***	%		97,8 / 95,5	
Súlyozott CO kibocsátás	mg/kWh		20,0	
Súlyozott NO _x kibocsátás	mg/kWh		29,0	
HMV teljesítmény folyamatos üzemben (ΔT=30 °C)	l/perc		-	
Megengedett legnagyobb nyomás a HMV körben	bar		-	
Választható HMV hőmérsékleti tartomány	°C		10-65	
Választható fűtővíz hőmérsékleti tartomány	°C		20-80	
Megengedett legnagyobb nyomás a fűtési körben	bar		3,0	
Fűtési táglási tartály térfogata	liter		10 (8,3)	
Elektromos védettség	IP		X4D	
Készülék tömege (víz nélkül)	kg		58,6 (55,8)	
Égéstermék elvezetés/levegő bevezetés mérete	mm		60/100	

A fenti adatok a következő állapotok teljesülése esetén érvényesek:

- **előremenő fűtési vízhőmérséklet / levegő hőmérséklet** 30-35°C / 7-6°C és 40-45°C / 7-6°C és **hűtési vízhőmérséklet / levegő hőmérséklet** 12-7°C / 35°C és 23-18°C / 35°C

* Ha a távolság több mint 5 m (MAGIS COMBO 4 PLUS esetén) vagy több mint 15 m (MAGIS COMBO 6 és 9 PLUS esetén), R32 hűtőfolyadékot kell hozzáadni.

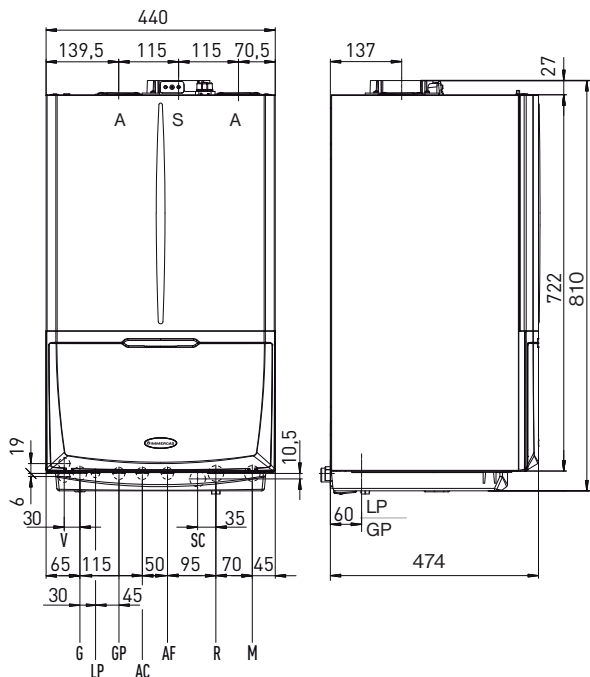
** Az adat a hidraulikai egység aljától a kültéri egységig értendő.

*** Alsó fűtőértékre vetített értékek

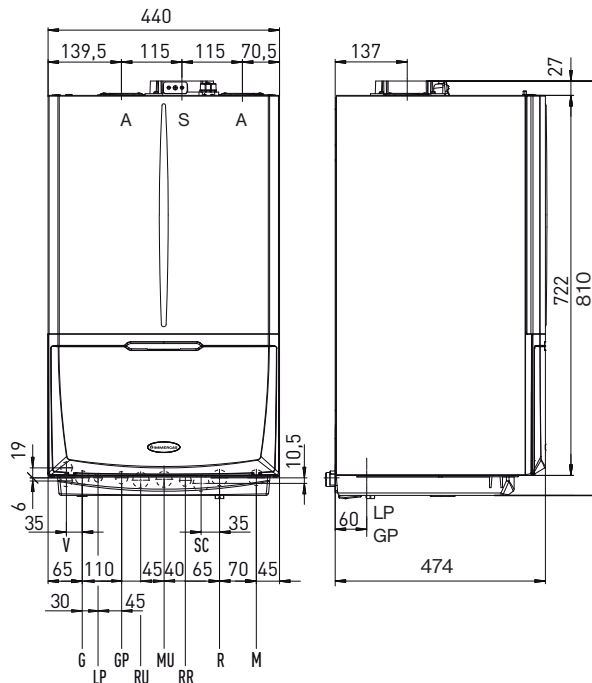


Beltéri egység:

MAGIS COMBO



MAGIS COMBO PLUS



Jelmagyarázat:

V	Elektromos csatlakozás
G	Gáz csatlakozás
LP	Folyékony hűtőközeg
GP	Gáz hűtőközeg
AC	Használati melegvíz előremenő (csak MAGIS COMBO V2 esetén)
AF	Hálózati hidegvíz csatlakozó (csak MAGIS COMBO V2 esetén)
RU	Tároló tartály visszatérő (csak MAGIS COMBO PLUS V2 esetén)
MU	Tároló tartály előremenő (csak MAGIS COMBO PLUS V2 esetén)

RR	Rendszer töltő
SC	Kondenzvíz elvezetés (minimális belső cső átmérő 13 mm)
R	Fűtési visszatérő
M	Fűtési előremenő
A/S	Égési levegő bevezetés / égéstermék elvezetés
A	Égési levegő bevezetés
S	Égéstermék elvezetés

Hidraulikai és hűtőközeg csatlakozások

Típus	R410A hűtőközeg		Gáz	HMV		HMV tároló			Rendszer	
	LP	GP	G	AC	AF	MU	RU	RR	R	M
MAGIS COMBO (PLUS) 12, 12T, 14T és 16T <i>(kültéri egység: AUDAX PRO 12, 12T, 14T és 16T)</i>	3/8" DN 10 (9,52 mm)	5/8" DN 16 (15,88 mm)	3/4"	1/2"	1/2"	1"	1"	1/2"	1"	1"

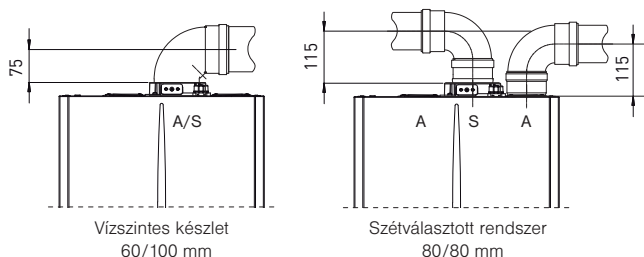
Égéstermék elvezetés

Tanúsított típusok az MSZ EN 1749 szerint:

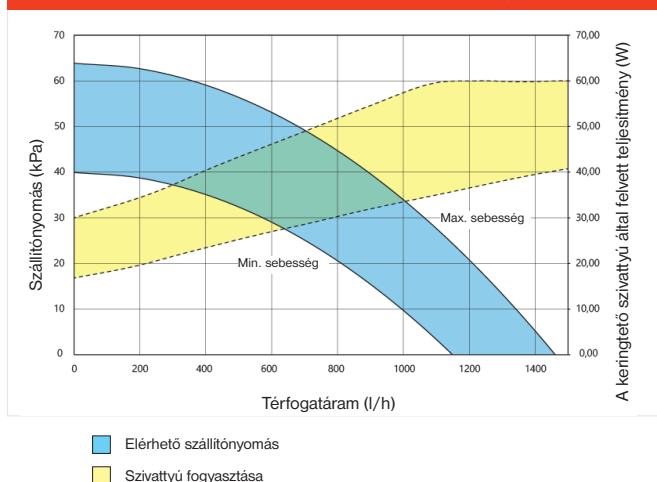
C13, C33, C43, C53, C63, C83, C93, B23, B33, B53



A beltéri egység helyes beszerelésének biztosítása érdekében javasolt az égéstermék elvezető rendszer elemeit az Immergas gyári „Zöld” szériájából kiválasztani.

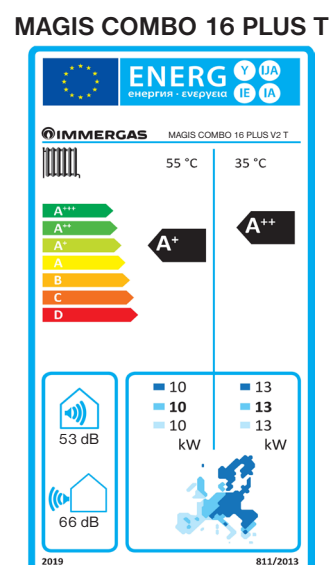
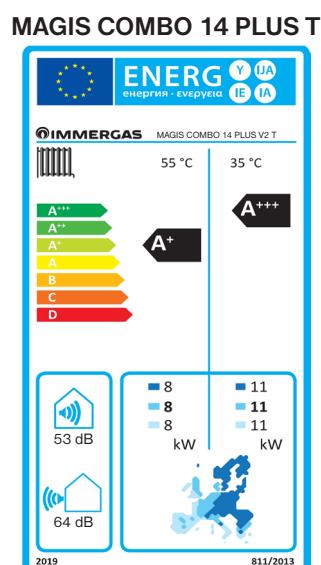
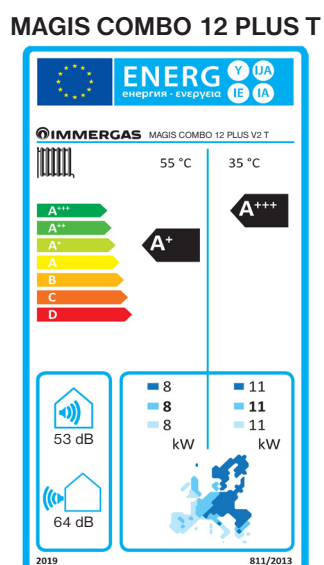
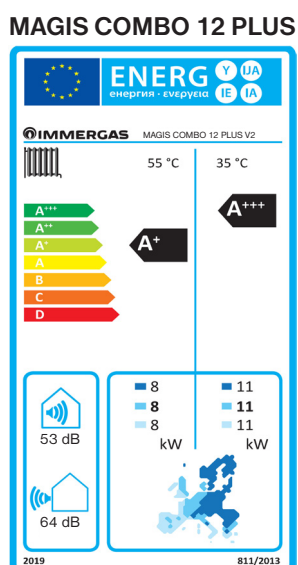
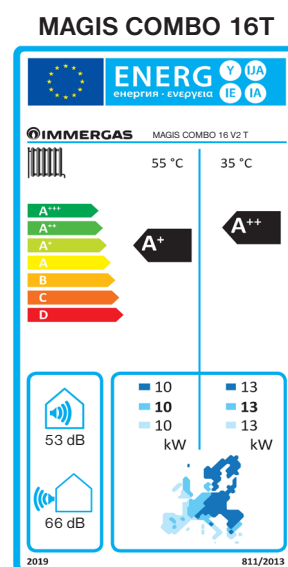
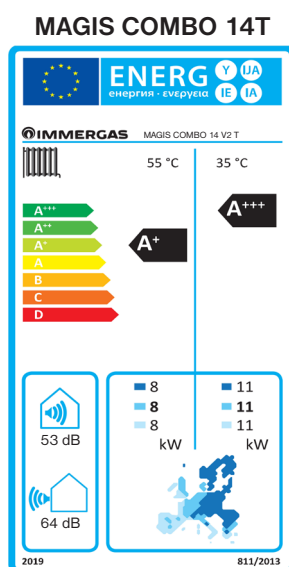
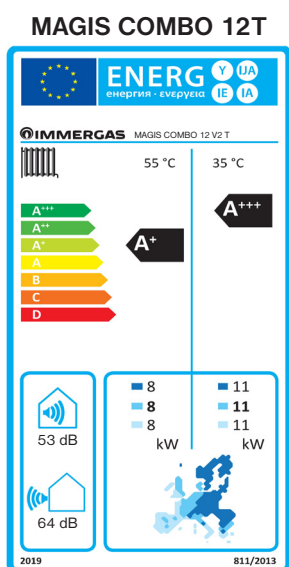
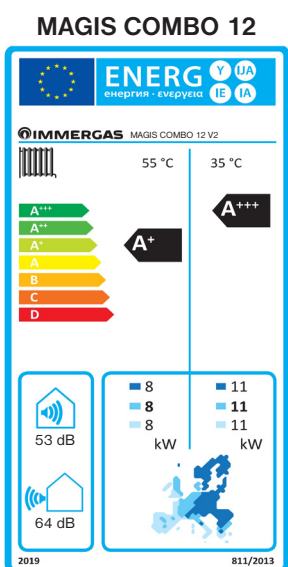
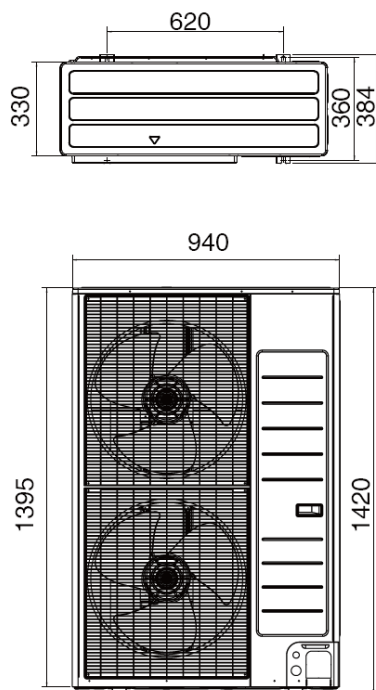


MAGIS COMBO és COMBO PLUS szivattyú jelleggörbe



Kültéri egység:

AUDAX PRO 12, 14 és 16



A 811/2013 ELD direktívának megfelelően, minden hőszivattyúhoz mellékeljük az előírás szerinti energiacímkét annak érdekében, hogy leendő ügyfeleink értékelhessék a termékeket. További információk és címkék a termékekhez mellélt dokumentációban is megtalálhatók, valamint az immergas.hu weboldalunkon.



Típus		MAGIS COMBO 12	MAGIS COMBO 12T	MAGIS COMBO 14T	MAGIS COMBO 16T
Rendelési kód		3.030819	3.030825	3.030826	3.030827
Nettó listaár		2 450 000 Ft	2 650 000 Ft	2 950 000 Ft	3 050 000 Ft
Hőszivattyú (kültéri) egység műszaki jellemzői		Mértékegység			
Hűtőközeg (R410A)	gr	2980	2980	2980	2980
Hűtőközeg csatlakozó vezetékek (folyadék oldal)	mm - coll	9,52 - 3/8"	9,52 - 3/8"	9,52 - 3/8"	9,52 - 3/8"
Hűtőközeg csatlakozó vezetékek (gőz oldal)	mm - coll	15,88 - 5/8"	15,88 - 5/8"	15,88 - 5/8"	15,88 - 5/8"
Hűtőközeg vezetékek maximális hosszúsága*	m	50	50	50	50
Maximális magasságkülönbség**	m	30	30	30	30
Fűtési teljesítmény (rendszer vízhőmérséklet 35°C)	kW	12,00	12,00	14,00	16,00
Fűtési teljesítmény (rendszer vízhőmérséklet 45 °C)	kW	11,50	11,50	13,00	15,30
Fűtési teljesítmény (rendszer vízhőmérséklet 55 °C)	kW	11,01	11,01	12,45	14,60
Előremenő vízhőmérséklet tartománya (fűtés)	°C	25-55	25-55	25-55	25-55
Környezeti hőmérséklet tartománya (fűtés)	°C	-20/35	-20/35	-20/35	-20/35
SCOP 35°C-os fűtővíz hőmérséklet esetén		4,68	4,68	4,68	4,40
COP 45°C-os (55°C-os) fűtővíz hőmérséklet esetén		3,56 (2,87)	3,56 (2,87)	3,47 (2,80)	3,37 (2,74)
Hűtési teljesítmény (hűtővíz hőmérséklet: 18°C)	kW	12,00	12,00	14,00	15,00
Hűtési teljesítmény (hűtővíz hőmérséklet: 7°C)	kW	9,00	9,00	10,50	11,20
Előremenő hűtővíz hőmérséklet tartománya	°C	7 - 25	7 - 25	7 - 25	7 - 25
Működési külső hőmérséklet tartománya hűtési üzemmódban	°C	10 - 46	10 - 46	10 - 46	10 - 46
EER 18°C-os (7°C-os) hűtővíz hőmérséklet esetén		3,87 (2,95)	3,87 (2,95)	3,68 (2,80)	3,40 (2,80)
Maximális elektromos teljesítmény-felvétel (kültéri + beltéri egység)	kW (A)	6,31 (28)	6,31 (10)	7,08 (11)	8,34 (12)
Elektromos tápfeszültség	V / Hz / fázis	230 / 50 / 1 fázis	400 / 50 / 3 fázis	400 / 50 / 3 fázis	400 / 50 / 3 fázis
Elektromos védettség	IP	X4D	X4D	X4D	X4D
Kültéri egység tömege	kg	100,0	100,0	100,0	100,0
Hidraulikai (beltéri) egység műszaki jellemzői					
CE tanúsítvány száma			0476CR1328		
Névleges hőterhelés fűtési üzemmódban	kW				32,9
Névleges hőterhelés HMV üzemmódban	kW				32,9
Minimális hőterhelés	kW				5,5
Névleges hőteljesítmény fűtési üzemmódban	kW				32,0
Névleges hőteljesítmény HMV üzemmódban	kW				32,0
Minimális hőteljesítmény	kW				5,2
Szezonális hatásfok	%				92
Hatásfok max./min. fűtési teljesítményen (50/30 °C) ***	%				105,5 / 105,9
Hatásfok max./min. fűtési teljesítményen (80/60 °C) ***	%				97,1 / 94,0
Súlyozott CO kibocsátás	mg/kWh				11
Súlyozott NO _x kibocsátás	mg/kWh				31
HMV teljesítmény folyamatos üzemben (ΔT=30 °C)	l/perc				15,1
Megengedett legnagyobb nyomás a HMV körben	bar				10
Választható HMV hőmérsékleti tartomány	°C				10-65
Választható fűtővíz hőmérsékleti tartomány	°C				20-80
Megengedett legnagyobb nyomás a fűtési körben	bar				3,0
Fűtési táglási tartály térfogata (hasznos)	liter				10 (8,3)
Elektromos védettség	IP				X4D
Készülék tömege (víz nélkül)	kg				63,8 (60,0)
Égéstermék elvezetés/levegő bevezetés mérete	mm				60/100

A fenti adatok a következő állapotok teljesülése esetén érvényesek:

• **előremenő fűtési vízhőmérséklet / levegő hőmérséklet** 30-35°C / 7-6°C és 40-45°C / 7-6°C és **hűtési vízhőmérséklet / levegő hőmérséklet** 12-7°C / 35°C és 23-18°C / 35°C

* Ha a távolság több mint 15 m, R410A hűtőfolyadékot kell hozzáadni.

** Az adat a hidraulikai egység aljától a kültéri egységig értendő.

*** Alsó fűtőértékre vetített értékek



Típus		MAGIS COMBO 12 PLUS	MAGIS COMBO 12 PLUS T	MAGIS COMBO 14 PLUS T	MAGIS COMBO 16 PLUS T
Rendelési kód		3.030822	3.030828	3.030829	3.030830
Nettó listaár		2 550 000 Ft	2 750 000 Ft	3 050 000 Ft	3 150 000 Ft
Hőszivattyú (kültéri) egység műszaki jellemzői		Mértékegység			
Hűtőközeg (R410A)	gr	2980	2980	2980	2980
Hűtőközeg csatlakozó vezetékek (folyadék oldal)	mm - coll	9,52 - 3/8"	9,52 - 3/8"	9,52 - 3/8"	9,52 - 3/8"
Hűtőközeg csatlakozó vezetékek (gőz oldal)	mm - coll	15,88 - 5/8"	15,88 - 5/8"	15,88 - 5/8"	15,88 - 5/8"
Hűtőközeg vezetékek maximális hosszúsága*	m	50	50	50	50
Maximális magasságkülönbség**	m	30	30	30	30
Fűtési teljesítmény (rendszer vízhőmérséklet 35°C)	kW	12,00	12,00	14,00	16,00
Fűtési teljesítmény (rendszer vízhőmérséklet 45 °C)	kW	11,50	11,50	13,00	15,30
Fűtési teljesítmény (rendszer vízhőmérséklet 55 °C)	kW	11,01	11,01	12,45	14,60
Előremenő vízhőmérséklet tartománya (fűtés)	°C	25-55	25-55	25-55	25-55
Környezeti hőmérséklet tartománya (fűtés)	°C	-20/35	-20/35	-20/35	-20/35
SCOP 35°C-os fűtővíz hőmérséklet esetén		4,68	4,68	4,68	4,40
COP 45°C-os (55°C-os) fűtővíz hőmérséklet esetén		3,56 (2,87)	3,56 (2,87)	3,47 (2,80)	3,37 (2,74)
Hűtési teljesítmény (hűtővíz hőmérséklet: 18°C)	kW	12,00	12,00	14,00	15,00
Hűtési teljesítmény (hűtővíz hőmérséklet: 7°C)	kW	9,00	9,00	10,50	11,20
Előremenő hűtővíz hőmérséklet tartománya	°C	7 - 25	7 - 25	7 - 25	7 - 25
Működési külső hőmérséklet tartománya hűtési üzemmódban	°C	10 - 46	10 - 46	10 - 46	10 - 46
EER 18°C-os (7°C-os) hűtővíz hőmérséklet esetén		3,87 (2,95)	3,87 (2,95)	3,68 (2,80)	3,40 (2,80)
Maximális elektromos teljesítmény-felvétel (kültéri + beltéri egység)	kW (A)	6,31 (28)	6,31 (10)	7,08 (11)	8,34 (12)
Elektromos tápfeszültség	V / Hz / fázis	230 / 50 / 1 fázis	400 / 50 / 3 fázis	400 / 50 / 3 fázis	400 / 50 / 3 fázis
Elektromos védettség	IP	X4D	X4D	X4D	X4D
Kültéri egység tömege	kg	100,0	100,0	100,0	100,0
Hidraulikai (beltéri) egység műszaki jellemzői					
CE tanúsítvány száma			0476CR1328		
Névleges hőterhelés fűtési üzemmódban	kW	32,9			
Névleges hőterhelés HMV üzemmódban	kW	32,9			
Minimális hőterhelés	kW	5,5			
Névleges hőteljesítmény fűtési üzemmódban	kW	32,0			
Névleges hőteljesítmény HMV üzemmódban	kW	32,0			
Minimális hőteljesítmény	kW	5,2			
Szezonális hatásfok	%	92			
Hatásfok max./min. fűtési teljesítményen (50/30 °C) ***	%	105,5 / 105,9			
Hatásfok max./min. fűtési teljesítményen (80/60 °C) ***	%	97,1 / 94,0			
Súlyozott CO kibocsátás	mg/kWh	11			
Súlyozott NO _x kibocsátás	mg/kWh	31			
HMV teljesítmény folyamatos üzemben (ΔT=30 °C)	l/perc	-			
Megengedett legnagyobb nyomás a HMV körben	bar	-			
Választható HMV hőmérsékleti tartomány	°C	10-65			
Választható fűtővíz hőmérsékleti tartomány	°C	20-80			
Megengedett legnagyobb nyomás a fűtési körben	bar	3,0			
Fűtési táglási tartály térfogata (hasznos)	liter	10 (8,3)			
Elektromos védettség	IP	X4D			
Készülék tömege (víz nélkül)	kg	65,8 (61,8)			
Égéstermék elvezetés/levegő bevezetés mérete	mm	60/100			

A fenti adatok a következő állapotok teljesülése esetén érvényesek:

- előremenő fűtési vízhőmérséklet / levegő hőmérséklet 30-35°C / 7-6°C és 40-45°C / 7-6°C és hűtési vízhőmérséklet / levegő hőmérséklet 12-7°C / 35°C és 23-18°C / 35°C

* Ha a távolság több mint 15 m, R410A hűtőfolyadékot kell hozzáadni.

** Az adat a hidraulikai egység aljától a kültéri egységig értendő.

*** Alsó fűtőértékre vetített értékek



Külön rendelhető kiegészítők

Megnevezés	MAGIS COMBO és COMBO PLUS							Rendelési kód	Nettó listaár
	4	6	9	12	12T	14T	16T		
DIM HC ABT hidraulikai zóna egység (1 direkt +1 keverőszelepes zóna)	■	■	■					3.026301	475 000 Ft
DIM HC ABT hidraulikai zóna egység (1 direkt +1 keverőszelepes zóna)				■	■	■	■	3.031695	535 100 Ft
Külsőhőmérséklet-érzékelő	■	■	■	■	■	■	■	3.015266	16 700 Ft
Indirekt HMV tároló hőfokérzékelő	■	■	■	■	■	■	■	3.019375	3 800 Ft
Dominus (távfelügyeleti WI-FI modul)	■	■	■	■	■	■	■	3.026273	132 300 Ft
Hőmérséklet és páratartalom érzékelő (MODBUS)	■	■	■	■	■	■	■	3.030992	78 000 Ft
Többfunkciós relépanel	■	■	■	■	■	■	■	3.015350	18 500 Ft
Alacsony hőmérsékletű határoló termosztát	■	■	■	■	■	■	■	3.019229	11 300 Ft
Zóna szabályzó panel	■	■	■	■	■	■	■	3.030863	88 600 Ft
Crono 7 heti programozhatóságú, digitális szobatermosztát	■	■	■	■	■	■	■	3.021622	40 300 Ft
Crono 7 vezeték nélküli, heti programozású, digitális szobatermosztát	■	■	■	■	■	■	■	3.021624	74 800 Ft
Páratartalom érzékelő	■	■	■	■	■	■	■	3.023302	44 500 Ft
Napkollektor érzékelő (CSAK MAGIS COMBO átfolyós kombihoz!)	■	■	■	■	■	■	■	3.021452	4 500 Ft
Motoros 3-utú szelep (Téli/Nyári üzemmód váltáshoz)	■	■	■	■	■	■	■	3.020632	55 200 Ft
Fali rögzítő készlet	■	■	■					3.022154	15 300 Ft

Kiegészítők csak PLC telepítéshez

Megnevezés	Rendelési kód	Nettó listaár
DIM HC 2BT PLC hidraulikai zóna egység (2 keverőszelepes zóna)	3.021528	524 700 Ft
DIM HC A2BT PLC hidraulikai zóna egység (1 direkt + 2 keverőszelepes zóna)	3.021527	657 600 Ft
Integrált digitális rendszerszabályzó	3.021522	209 900 Ft
Kapcsolószekrény (Integrált digitális rendszerszabályzóhoz)	9.050001	75 300 Ft
Bővítő egység az integrált szabályzóhoz	3.021547	77 600 Ft
Zóna távszabályzó termosztát	3.023364	85 000 Ft
Hőmérséklet és páratartalom érzékelő készlet	3.021524	45 800 Ft
Napkollektor érzékelő	3.019374	11 300 Ft
K4 relé	3.023945	18 200 Ft
Biztonsági termosztát alacsony hőmérsékletű zónához	3.013794	10 400 Ft

Fan-coil egységek

Megnevezés	Rendelési kód	Nettó listaár
Hydro 3 S magasoldalfali fan-coil (kétcsöves)	3.033625	180 000 Ft
Hydro 4 S magasoldalfali fan-coil (kétcsöves)	3.033626	195 000 Ft
Hydro FS200 P parapet fan-coil, falra szerelhető vagy álló kivitel (kétcsöves)	3.028500	165 000 Ft
Hydro FS400 P parapet fan-coil, falra szerelhető vagy álló kivitel (kétcsöves)	3.028501	175 000 Ft
Hydro FS600 P parapet fan-coil, falra szerelhető vagy álló kivitel (kétcsöves)	3.028502	205 000 Ft
Hydro FS800 P parapet fan-coil, falra szerelhető vagy álló kivitel (kétcsöves)	3.028503	235 000 Ft
Hydro FS1000 P parapet fan-coil, falra szerelhető vagy álló kivitel (kétcsöves)	3.028505	275 000 Ft

Minden Immergas készülék a vonatkozó EU előírásoknak és szabványoknak maradéktalanul megfelelően lett kifejlesztve és legyártva a maximális üzembiztonság érdekében. A kazán élettartama alatt a teljesítményt külső tényezők befolyásolják, például a víz keménysége, az égéshez szükséges levegő szennyezettsége, a rendszer vízkövesedése stb. A kiadványban szereplő műszaki adatok a helyi előírásoknak megfelelően szabályosan szerelt új termékekre vonatkoznak. Megjegyzés: Javasoljuk a rendszeres karbantartást!



Immergas Hungária Kft. 2310 Szigetszentmiklós, Rádió u. 1/b.
Tel. +36 24 525 800
Ügyfélszolgálat: +36 80 990 960

www.immergas.hu



IMMERGAS SPA - ITALY
CERTIFIED COMPANY
UNI EN ISO 9001:2000

Gázkészülékek és tartozékaik tervezésének, gyártásának és az értékesítés utáni szolgáltatásainak minősítésére.