

HŐSZIVATTYÚK

 **IMMERGAS**



HŐSZIVATTYÚ TARTOZÉKOK

Termékismertető,
tartozék leírások



Hidraulikai modulok hőszivattyúkhöz

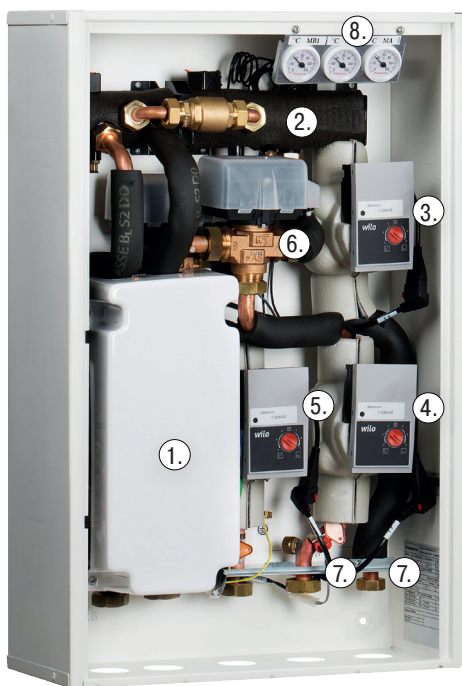
Fűtési / hűtési zónaegységek függetlenített vezérléssel és igény szerinti zóna kiosztással

A hőszivattyúkhöz csatlakoztatható hidraulikai modulok zárt lemezszekrényben, falra szerelhető (vagy igény szerint falba süllyeszthető) kivitelben készülnek. Előnye a kis helyigénye, valamint az esztétikus megjelenése és a könnyű felszerelhetősége.

Változatok:

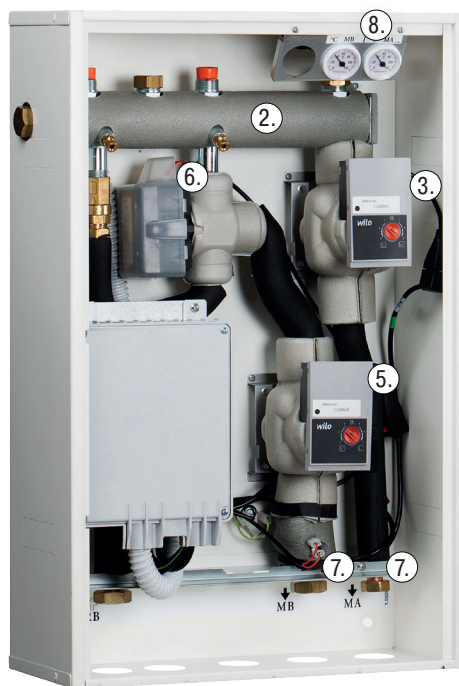
- 3.021527 Háromzónás, egy direkt és két motoros keverőszelepes rendszerhez
- 3.021528 Kétzónás, két motoros keverőszelepes zónához
- 3.026301 Kétzónás, egy direkt és egy motoros keverőszelepes zónához Magis Pro 4-6-9 sorozathoz
- 3.031695 Kétzónás, egy direkt és egy motoros keverőszelepes zónához Magis Pro 12-14-16 sorozathoz

A 3.021527 és 3.021528 -as modulok tartalmazzák a zónák függetlenített vezérlését zónánkénti szobatermosztát opcióval, megfelelő számú fűtési, hűtési keringtető szivattyút, motoros keverőszelepet, hőszigetelt hidraulikai váltót és bekötő csöveket csatlakozókkal. Ezekkel a hidraulikai egységekkel szinte bármilyen szabályozási igény megoldható! A modulok gyárilag alacsony energiaszintű szivattyúkkal kerülnek forgalomba!



DIM HC A2BT

DIM HC 2BT



DIM HC ABT

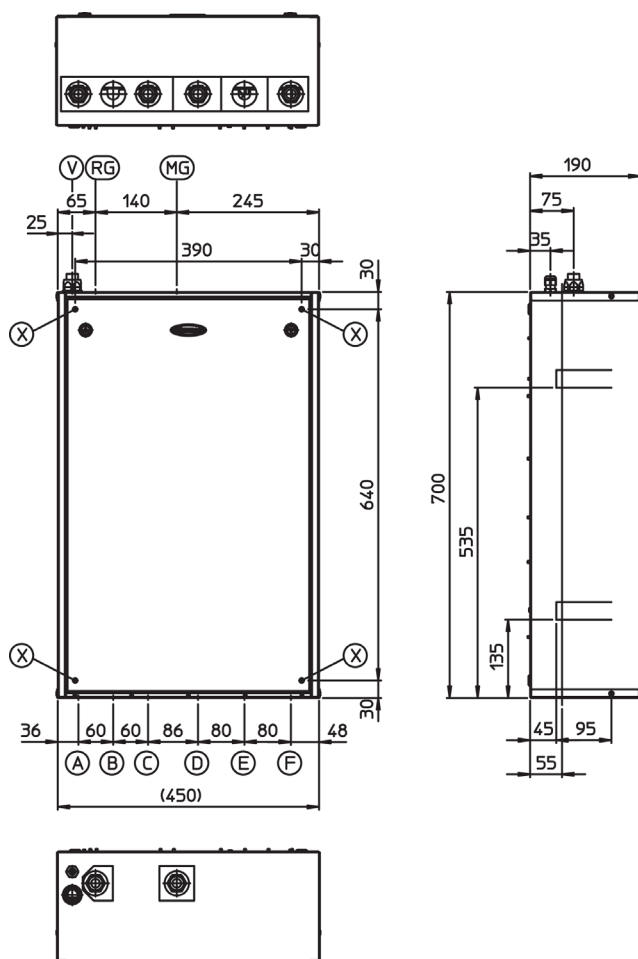
Jelmagyarázat:

- | | | |
|---|--|--|
| 1 - Vezérlő elektronika | 4 - 2. fűtési zóna keringtető szivattyúja | 7 - Hőmérséklet érzékelő és határoló NTC |
| 2 - Hidraulikus váltó | 5 - Keverőszelepes zóna keringtető szivattyúja | 8 - Előremenő és visszatérő fűtővíz hőmérője |
| 3 - 1. fűtési zóna keringtető szivattyúja | 6 - Motoros keverőszelep | |

Típus	Rendelési kód	Zónák száma	Elektromos védelem	PLC szabályzás	Zónavezelítés fűtőkörönkénti szobatermosztát opcióval	Nettó listaár
DIM HC A2BT PLC fűtő / hűtő zónaegység PLC szabályozóhoz	3.021527	1 direkt zóna + 2 kevert zóna	IP20	■	■	765 000 Ft
DIM HC 2BT PLC fűtő / hűtő zónaegység PLC szabályozóhoz	3.021528	2 kevert zóna	IP20	■	■	610 000 Ft
DIM HC ABT fűtő / hűtő zónaegység MAGIS Pro 4-6-9 sorozathoz	3.026301	1 direkt zóna + 1 kevert zóna	IPX4D		■	545 000 Ft
DIM HC ABT fűtő / hűtő zónaegység MAGIS Pro 12-14-16 sorozathoz	3.031695	1 direkt zóna + 1 kevert zóna	IPX4D		■	545 000 Ft

Típus		DIM HC A2BT	DIM HC 2BT	DIM HC ABT	DIM HC ABT
Műszaki jellemzők	Mértékegység	3.021527	3.021528	3.026301	3.031695
Maximális nyomás a fűtési rendszerben	bar	3	3	3	3
Maximális fűtővíz hőmérséklet	°C	90	90	90	90
Fűtővíz hőmérséklet szabályozási tartomány (csak a keverőszelepes fűtőkör esetén)	°C	25 - 50	25 - 50	25 - 50	25 - 50
Fűtővíz hőmérséklet biztonsági határa (csak a keverőszelepes fűtőkör esetén)	°C	55	55	55	55
A zóna egység víztartalma	liter	1,90	1,95	1,50	2,20
Szivattyú hasznos teljesítménye (1000 l/h térfogatáramnál keverőszelep nélküli körnél)	kPa	34,27	34,27	49,40	77,30
Szivattyú hasznos teljesítménye (1000 l/h térfogatáramnál keverőszelepes körnél)	kPa	35,5	35,5	46,8	79,8
A zóna egység tömege (víz nélkül)	kg	23,1	23,1	21,1	20,3

Főbb méretek



Jelmagyarázat:

Minden hidraulikai modul esetében

RG	- Visszatérő vezeték (gázkészülék felé, G 3/4") *
MG	- Előremenő vezeték (gázkészülék felől, G 3/4") *
V	- Elektromos csatlakozás
X	- Furat falra rögzítéshez

3.021527 hidraulikai modul esetén

B	- 1. zóna visszatérő ág (G 3/4")
C	- 2. zóna visszatérő ág (G 3/4")
D	- 1. zóna előremenő ág (G 3/4")
E	- 2. zóna előremenő ág (G 3/4")

3.021528 hidraulikai egység esetén

A	- 3. zóna visszatérő ág (G 3/4")
B	- 1. zóna visszatérő ág (G 3/4")
C	- 2. zóna visszatérő ág (G 3/4")
D	- 1. zóna előremenő ág (G 3/4")
E	- 2. zóna előremenő ág (G 3/4")
F	- 3. zóna előremenő ág (G 3/4")

3.026301 és 3.031695* hidraulikai modul esetén

A	- 1. zóna visszatérő ág (G 3/4") *
B	- 2. keverőszelepes zóna visszatérő ág (G 1")
C	- nem használatos
D	- nem használatos
E	- 2. keverőszelepes zóna előremenő ág (G 1")
F	- 1. zóna előremenő ág (G 3/4") *

* A 3.031695 esetében MINDEN csőcsatlakozás G 1"!

Hidraulikai modulok csatlakoztathatósága hőszivattyúkhöz	MAGIS M	MAGIS PRO	MAGIS COMBO	MAGIS COMBO PLUS
3.021527 DIM HC A2BT PLC fűtő / hűtő zónaegység PLC szabályozóhoz	■*	■*	■*	■*
3.021528 DIM HC 2BT PLC fűtő / hűtő zónaegység PLC szabályozóhoz	■*	■*	■*	■*
3.026301 DIM HC ABT fűtő / hűtő zónaegység MAGIS Pro 4-6-9 sorozathoz		■	■	■
3.031695 DIM HC ABT fűtő / hűtő zónaegység MAGIS Pro 12-14-1 sorozathoz		■	■	■

* Csak PLC szabályzóval együtt! Lásd 9. oldal!





Fan-Coil

2 csöves fan-coil-ok fűtésre/hűtésre

A ventilátoros fan-coil egységek helyiségek fűtésére és igény szerinti hűtésére alkalmas berendezések. Jellemzőjük a gyors helyiség felfűtés / lehűtés úgy, hogy a működésük közben a lehető legkisebb zajszinten igyekeznek működtetni az egységeket.

Használatuk különösen alkalmasak olyan fűtési / hűtési rendszerek számára, ahol hőszivattyú működése biztosítja a téli fűtést illetve a nyári hűtést, valamint hibrid vagy integrált hőközpontokat alakítanak ki gázkészülékkel kiegészítve a rendszer működését.

Teljes mértékben megfelelnek a felhasználói és piaci igényeknek, használatukkal tovább növelhető a hőszivattyús rendszerek hatékonysága és a lakás, családi ház vagy éppen iroda, középület komfortja azáltal, hogy könnyen igazodik a környezet csendjéhez és esztétikájához, valamint az előírt követelményekhez.

Mindez könnyű elhelyezhetőséggel, egyszerű telepíthetőséggel és kezelhetőséggel párosulva képes a mindenkori igényeket teljes mértékben kielégíteni.

Elhelyezhetőség szempontjából három féle kivitel érhető el az Immergas kínálatában:

- Hydro S Magasoldalfali fan-coil: falra, a mennyezet alá szerelhető klasszikus kivitel;
- Hydro FS P Parapetes fan-coil: fal mellé vagy ablak alá szerelhető, álló kivitel;

Telepítésükhöz, amennyiben hűtési funkciót is el kell hogy lássanak, elengedhetetlen a hűtés során keletkező kondenzvíz kiépített elvezetése a csatornahálózatba!



Típus	Rendelési kód	Magasoldalfali	Parapet	Nettó listaár
Hydro 3 S - Magasoldalfali fan-coil: falra, a mennyezet alá szerelhető klasszikus kivitel (kétcsöves)	3.033625	■		199 000 Ft
Hydro 4 S - Magasoldalfali fan-coil: falra, a mennyezet alá szerelhető klasszikus kivitel (kétcsöves)	3.033626	■		215 000 Ft
Hydro FS200 P - Parapetes fan- coil: fal mellé vagy ablak alá szerelhető, álló kivitel (kétcsöves)	3.028500		■	185 000 Ft
Hydro FS400 P - Parapetes fan- coil: fal mellé vagy ablak alá szerelhető, álló kivitel (kétcsöves)	3.028501		■	195 000 Ft
Hydro FS600 P - Parapetes fan- coil: fal mellé vagy ablak alá szerelhető, álló kivitel (kétcsöves)	3.028502		■	225 000 Ft
Hydro FS800 P - Parapetes fan- coil: fal mellé vagy ablak alá szerelhető, álló kivitel (kétcsöves)	3.028503		■	265 000 Ft
Hydro FS1000 P - Parapetes fan- coil: fal mellé vagy ablak alá szerelhető, álló kivitel (kétcsöves)	3.028505		■	305 000 Ft

* Csak rendelésre! Az aktuális információkért forduljon bizalommal az Immergas Műszaki vagy Kereskedelmi osztályához!

Kiegészítő tartozékok

Típus	Rendelési kód	Magasoldalfali	Parapet	Nettó listaár
Hydro FS P - Tartóláb készlet	3.028506		■	21 000 Ft
Hydro FS P - Zónaszelep készlet	3.028507		■	50 000 Ft
Hydro FS P - Keverőszelep készlet	3.028508		■	58 500 Ft
Hydro FS P - Modulációs hőfokszabályozó	3.028509		■	68 000 Ft
Hydro FS P - 4-fokozatú hőfokszabályozó	3.028510		■	45 000 Ft
Hydro FS P - Univerzális szabályzó panel	3.028511		■	44 500 Ft
Hydro FS P - 0-10 V szabályzó panel	3.028512		■	52 500 Ft

Helyiség páramentesítő egység hűtés rásegítéssel

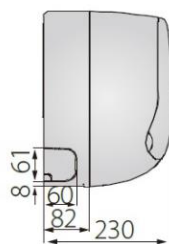
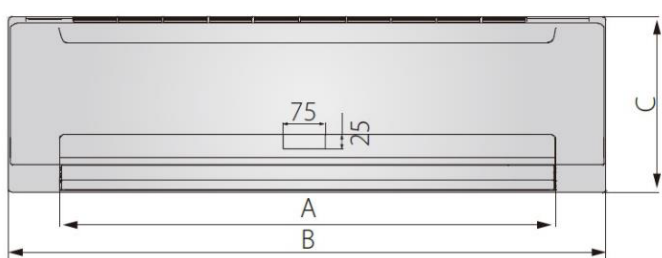
Páramentesítő egység	3.021529	■	■	950 000 Ft
Falba süllyeszthető beépítőkeret páramentesítő egységhez	3.022146	■	■	75 000 Ft
Előlapi rács a páramentesítő egységhez	3.022147	■	■	175 000 Ft
2 funkciós relépanel páramentesítő egységhez	3.026302	■	■	18 500 Ft



Műszaki adatok

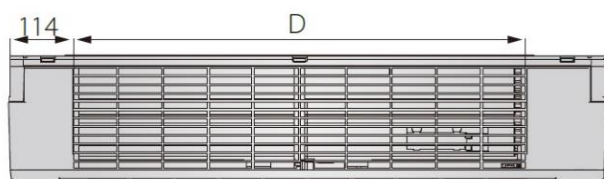
Típus		Hydro 3 S	Hydro 4 S
Műszaki jellemzők	Mértékegység	3.033625	3.033626
Légszállítás: Magas / Közepes / Alacsony	m ³ /h	492 / 454 / 400	825 / 689 / 590
Fűtési teljesítmény Magas / Közepes / Alacsony	kW	3,69 / 3,25 / 2,77	4,37 / 3,77 / 3,35
Hűtési teljesítmény Magas / Közepes / Alacsony	kW	2,64 / 2,24 / 2,05	3,28 / 2,90 / 2,66
Vízoldali nyomásesés	kPa	22	40
Elektromos tápfeszültség	V; fázis; Hz; W	220-240; 1; 50; 10	220-240; 1; 50; 33
Méreték (Szélesség / Magasság / Mélység)	mm	915 x 210 x 290	915 x 210 x 290
Tömeg	kg	12,7	12,7
Csőcsatlakozás vízoldal	coll	3/4"	3/4"
Kondenzvíz csatlakozás	mm	NA20	NA20

Magasoldalfali fan-coil:

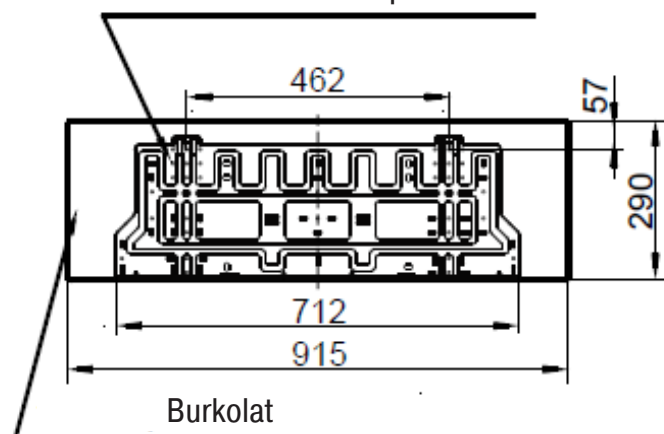


Méreték:

A	732 mm
B	915 mm
C	290 mm
D	663 mm



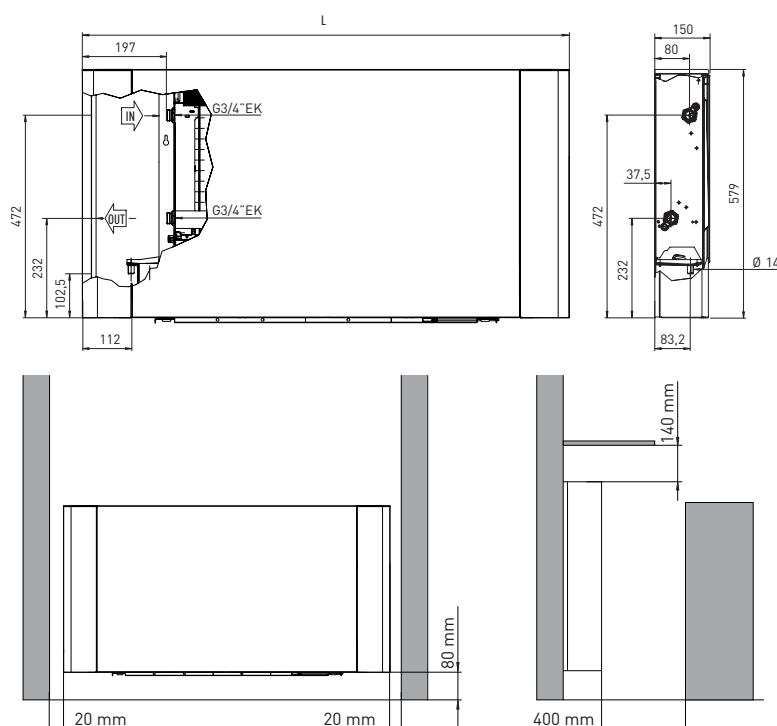
Szerelőlap



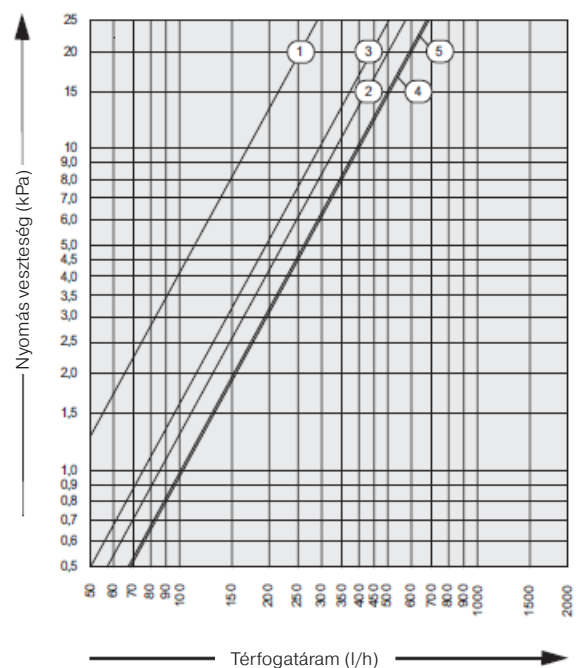
Műszaki adatok

Típus		Hydro FS200 P	Hydro FS400 P	Hydro FS600 P	Hydro FS800 P	Hydro FS1000 P
Műszaki jellemzők	Mértékegység	3.028500	3.028501	3.028502	3.028503	3.028505
Légszállítás: Magas / Közepes / Alacsony	m ³ /h	146/90/49	294/210/118	438/318/180	567/410/247	663/479/262
Hőteljesítmény (45/40°C hőlépcsőnél)	kW	0,97	2,17	3,11	3,88	4,37
Térfogatáram (45/40°C hőlépcsőnél)	l/h	168	374	535	668	752
Nyomáscsökkenés (45/40°C hőlépcsőnél)	kPa	7,8	7,2	11,5	21,3	20,4
Hőteljesítmény (70/60°C hőlépcsőnél)	kW	1,89	3,99	5,47	6,98	8,30
Térfogatáram (70/60°C hőlépcsőnél)	l/h	162	343	471	600	714
Nyomáscsökkenés (70/60°C hőlépcsőnél)	kPa	6,7	7,6	16,1	14,0	19,8
Hűtőteljesítmény (7/12°C hőlépcsőnél)	kW	0,76	1,77	2,89	3,20	3,73
Térfogatáram (7/12°C hőlépcsőnél)	l/h	130	304	497	551	642
Nyomáscsökkenés (7/12°C hőlépcsőnél)	kPa	4,7	2,9	27,0	24,0	31,0
Elektromos teljesítmény (Max./Min. fokozat)	W	11/3	19/3	20/4	29/5	30/6
Méretetek (Szélesség / Magasság / Mélység)	mm	735x579x150	935x579x150	1135x579x150	1335x579x150	1535x579x150
Tömeg	kg	17	20	23	26	29
Hangnyomásszint maximális fokozatnál	dB(A)	50	51	53	55	56

Parapetes (álló vagy falra szerelt) fan-coil:



HYDRO FS áramlási ellenállás értékei



Immergas gyári távszabályzó

Komplett rendszer szabályozás hőszivattyúkhöz

A távvezérlő lehetővé teszi, hogy változtasson a rendszer működési módján: Nyári üzemmód (csak HMV előállítás), Hűtési üzemmód nyáron, Téli üzemmód (fűtés és HMV előállítás), Party mód (minden zóna Komfort üzemmódra van beállítva), Készenléti üzemmód (minden kérés tiltva: szoba fagyvédelme 5°C-on aktív, amennyiben Immergas szobahőmérséklet érzékelő van telepítve).

A távvezérlő segítségével elérheti a Felhasználói beállításokat (Kiválasztás, Programozás, Információ, Hiba napló, Segítség), illetve folyamatosan ellenőrizhető a hőszivattyú és környezete minden fontos üzemi állapotát (például a helyiség hőmérséklet, a külső hőmérséklet és a külső páratartalom is), egy esetleges hiba esetén pedig annak kódja.



FELHASZNÁLÓBARÁT KEZELŐFELÜLET

A legtöbb hőszivattyúkhöz gyári tartozékként szállított távvezérlő nem csak a hőszivattyú üzemi paramétereit jelzi ki, hanem szobatermosztátként is szolgál fűtési és hűtési üzemmód esetén is a beépített szobahőmérséklet és páratartalom érzékelőknek köszönhetően.

Elektromosan egyszerűen csatlakoztatható a hőszivattyúkhöz. A távvezérlő működéséhez nem szükséges elem vagy akkumulátor.

A távvezérlő lehetővé teszi a felhasználó számára:

- a kívánt szobahőmérséklet beállítását (Komfortos vagy Csökkentett);
- időprogramok megadását és időjárásfüggő szabályozási görbék kiválasztását fűtési és hűtési üzemmódban egyaránt;
- a hőszivattyú pillanatnyi üzemállapotának ellenőrzését és az esetleges működési hibakódjainak kijelzését.

Gyári tartozék, melyről könnyen leolvashatók a beállított paraméterek. Segítségével a berendezés vezérelhető, különböző rendszerbeállítások érhetőek el, és zónánként beállítható a kívánt hőmérséklet, hűtés esetén a megengedett páratartalom és zónánként beállítható a hőmérséklet szabályozási görbe is időjárásfüggő szabályozás esetén.

Minden egyes zónában a következő üzemmódok választhatók:

- csak fűtés;
- hűtés és fűtés;
- hűtés és fűtés páratlanítással;
- csak hűtés;
- hűtés páratlanítással.

A zónákhoz két szobahőmérsékleti érték állítható be (Komfort és Csökkentett), valamint ellenőrizhető a hőszivattyú pillanatnyi COP értéke is (egyes típusoknál nem elérhető).

Távvezérlés, PLC rendszerszabályozás

Komplett rendszer szabályozás hőszivattyúkhöz

A PLC rendszerszabályozó egy mikroprocesszorral ellátott vezérlőegység, mely optimális szabályzást tesz lehetővé az integrált rendszerekben. Az innovatív rendszerfelügyelet segítségével, leegyszerűsödik a hőforrás tervezése, kivitelezése az üzemelési, környezetvédelmi és "gazdasági" paraméterek figyelembevételével.

A komplett vezérléshez, az integrált digitális rendszerszabályozónak meg kell kapnia a külső hőmérséklet adatait (a külső érzékelőtől) és a rendszer előremenő hőmérsékletének adatait is (az előre beállított klimatizációs görbétől függően), miután beállította a használt energiahordozó költség paramétereit (pl. földgáz és villamos áram).

Arra lett tervezve, hogy fokozza a komfortérzetet, lehetővé téve, hogy különböző jelleggörbéket állítson be minden zónára, hideg és meleg időszakra is.

A felhasználói felület egy LCD kijelzőből és egy 6 gombos billentyűzetből áll.



Rendszerszabályozó	Rendelési kód	Nettó listaár
Integrált digitális rendszerszabályozó	3.021522	233 500 Ft
Bővítő egység az integrált szabályozóhoz	3.021547	86 500 Ft
Zóna szabályzó panel	3.030863	98 000 Ft
Hőmérséklet és páratartalom érzékelő készlet	3.021524	55 000 Ft
Napkollektor érzékelő	3.019374	13 000 Ft
K4 relé (EMR 12 VDC)	3.023945	20 000 Ft
Biztonsági termosztát alacsony hőmérsékletű zónához	3.013794	12 000 Ft

Elérhető funkciók

Maximális kiépítésben a PLC szabályozóval az alábbi funkciók érhetők el:

- legfeljebb 4db hőszivattyú kaszkád működése;
- 1db Immergas gázkészülék működtetése;
- HMV előállítás (a HMV hőmérsékletet az NTC érzékelő kezeli).
- fűtő/hűtő puffertartály kezelése (a tárolóban levő hőmérsékletet az NTC érzékelő kezeli);
- legfeljebb 2 napenergiát hasznosító cirkulációs egység vezérlése;
- hőmérséklet érzékelők (NTC - PT1000);
- KI/BE kapcsoló feszültségmentes kontaktus;
- fűtőpatronnal bővíthető HMV előállítás;
- fűtőpatronnal bővíthető fűtési rendszer;
- állítható a hőszivattyú és a kazán előremenő hőmérséklet (az előírt modelleket használva), a külső hőmérséklet figyelembevételével (a klimatizációs görbe előre megválasztásával);
- 4 bővítőártya, hogy vezérelhető legyen a légkondicionáló rendszer (3 bármely kevert/nem kevert zónára és 1 kizárólag magas hőmérsékletű zónára, ami függetlenül működik, a kazánkörhöz csatlakoztatva);
- 1 bővítőártya a kiegészítő funkciókra, nevezetesen:
 - fűtés/hűtés kapcsoló több elkülönített rendszerre (például sugárzó fűtés és fan-coilos hűtés);

- HMV cirkulációs szivattyú kezelése
- egy jel kezelése a rendszertől, ami elektromos áramot generál (pl. napelemes rendszer);
- legfeljebb 3 páratartalom érzékelő vagy 4 zóna távvezérlő;
- legfeljebb 3 pármentesítő.

Másfelől a rendszerszabályozó lehetővé teszi a felhasználó számára az alábbi paraméterek ellenőrzését, beállítását, illetve programozását:

- a külső hőmérséklet;
- a rendszer előremenő hőmérséklete és a HMV tároló tartály hőmérséklete;
- önvizsgálat útján, hibakódok érzékelése és kijelzése rendellenesség esetén;
- dátum és idő;
- differenciált kiválasztását és programozását minden egyes különálló zónának;
- HMV előállítási időszakok programozása;
- legionella elleni program (egy olyan rendszerben ahol van 1 kazán vagy tárolóba beépített fűtőpatron továbbítva a hőszivattyúnak);
- égés költség (földgáz vagy PB gáz);
- elektromos energia költsége;
- fűtő/hűtő források kezelése.



Fűtési puffertárolók

Acéllemezből készült puffertárolók, fűtő/hűtővíz tárolásra

Az Immergas UBA puffertartályai 50, 100 és 200 literes méretben acélból készülnek, belső bevonat nélkül.

Az UBA 100^{V1} és UBA 200^{V1} tároló alap kiserelésben szigeteléssel ellátott. Kiválóan alkalmasak megújuló energiát felhasználó rendszerek fűtővizének tárolására.

Amennyiben szükséges egy elektromos fűtőpatront is elhelyezhet kiegészítő fűtésként a tárolóba.



Az illusztráció az UBA 200 típusú tárolót ábrázolja



Fűtési puffertárolók hőszigetelt burkolattal

Típus	Rendelési kód	Maximális vízhőmérséklet a tárolóban	Maximális nyomás a tárolóban	Beépítési magasság	Tároló szélessége	Tömeg (víz nélkül)	Nettó listaár
UBA ^{V1} 50 (falra is szerelhető)	9.020031	90°C	3 bar	561 mm	524 mm	25 kg	155 000 Ft
UBA ^{V1} 100 (falra is szerelhető)	9.020027	90°C	3 bar	807 mm	584 mm	40 kg	180 000 Ft
UBA ^{V1} 200	9.020037	90°C	3 bar	1387 mm	584 mm	63 kg	235 000 Ft

Figyelem! Levegő - víz hőszivattyúk esetében a minimális puffertároló szükséglet 6 liter/kW, a maximális 20 liter/kW.

Fűtőpatronok indirekt HMV és puffertárolókhöz

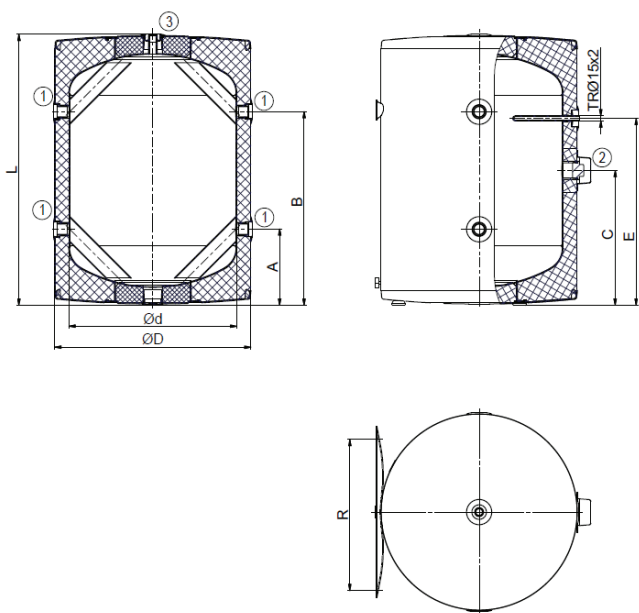
Típus	Rendelési kód	Fűtő-teljesítmény	Elektromos védettség	Tápfeszültség	Felfűtési idő		Hőmérséklet-határok	Beépítési hossz (l)	Tömeg	Nettó listaár
					150 liter, 10 - 60°C	150 liter, 35 - 60°C				
TJ 6/4" 2 kW	9.020110	2 kW	IP 45	230 V, 50 Hz	4,5 óra	2,2 óra	0 - 75°C	380 mm	1,6 kg	63 000 Ft
TJ 6/4" 2,5 kW	9.020111	2,5 kW	IP 45	230 V, 50 Hz	4,0 óra	2,0 óra	0 - 75°C	405 mm	1,8 kg	64 000 Ft
TJ 6/4" 3,75 kW	9.020112	3,75 kW	IP 45	400 V, 50 Hz*	2,3 óra	1,2 óra	0 - 75°C	450 mm	2,2 kg	79 000 Ft
TJ 6/4" 4,5 kW	9.020113	4,5 kW	IP 45	400 V, 50 Hz*	2,0 óra	1,0 óra	0 - 75°C	500 mm	2,3 kg	80 000 Ft
TJ 6/4" 6 kW	9.020114	6 kW	IP 45	400 V, 50 Hz*	1,5 óra	0,7 óra	0 - 75°C	520 mm	2,4 kg	80 000 Ft

Fűtőpatronok használhatósága indirekt HMV és puffertárolókhöz

Típus	TJ 6/4" 2,0 kW	TJ 6/4" 2,5 kW	TJ 6/4" 3,75 kW	TJ 6/4" 4,5 kW	TJ 6/4" 6,0 kW
UBS 300	■	■	■	■	■
UBS 200 Sol	■	■	■		
UBS 300 Sol	■	■	■	■	■
UBS 250 HP	■	■	■		
UBS 300 HP	■	■	■	■	■
UBA ^{V1} 50	■	■			
UBA ^{V1} 100	■	■	■		
UBA ^{V1} 200	■	■	■		



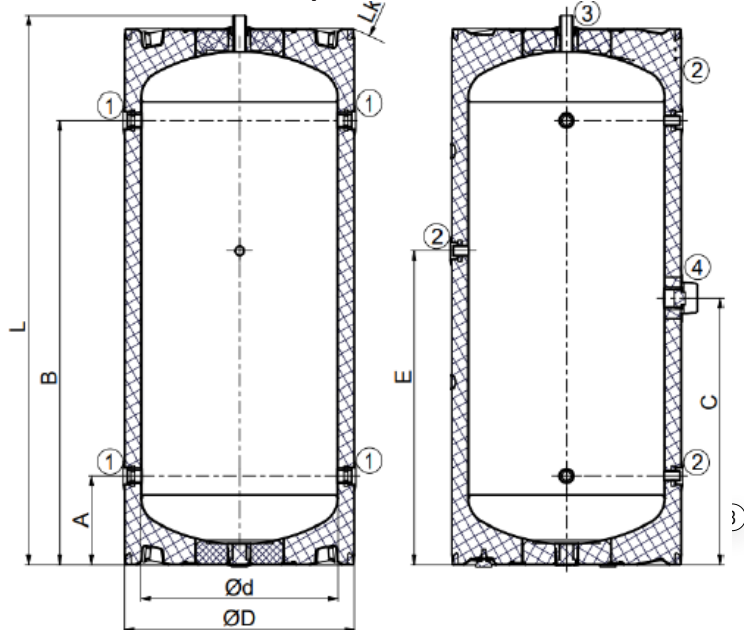
UBA^{V1} 50, UBA^{V1} 100 (álló vagy falra szerelhető) puffertároló



UBA^{V1} 50 és UBA^{V1} 100 fűtési puffertároló méretei

	UBA ^{V1} 50	UBA ^{V1} 100
Jelölés	Méret (mm-ben)	
A	215	226
B	345	576
C	265	401
d	440	500
D	524	584
E	365	556
L	561	807
R (fali tartó méretei)	300 - 310v	
	350 - 372	
	432 - 468	
1	Melegvíz belépő/kilépő csomák 1"	
2	Elektromos fűtőpatron csomák (6/4")	
3	Légtelenítő csomák	

UBA^{V1} 200 puffertároló méretei



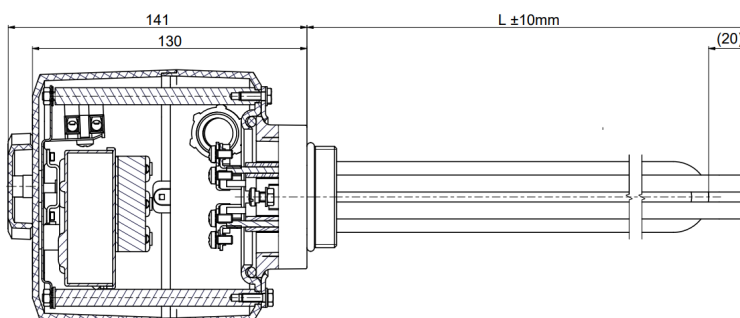
UBA^{V1} 200 fűtési puffertároló csatlakozási méretei

Jelölés	Méret
1	Melegvíz belépő/kilépő csomák 1"
2	Melegvíz belépő/kilépő csomák - 1/2"
3	Légtelenítő csomák - 1"
4	Elektromos fűtőpatron csomák (6/4")

UBA^{V1} 250 fűtési puffertároló méretei (mm-ben)

Tároló megnevezése	A	B	C	d	D	E	L	LK
UBA ^{V1} 200	225	1125	675	500	584	795	1387	1470

TJ 6/4" 2 kW - 6 kW fűtőpatron



Indirekt HMV tárolók

Használati melegvíztárolók zománczott acélból

Az Immergas indirekt fűtésű használati melegvíz tárolói acélból készülnek, zománc bevonattal.

A tárolók V jelzéssel ellátott UBS 125 és UBS 160 változatai felső csatlakozó csomópontokkal rendelkeznek, a többi oldalfali csatlakozással szerelhető.

A tárolók Sol jelű változatai két fűtőcsőkiágóval vannak ellátva, a W jelű változatok pedig csak falon elhelyezhető tárolók.

Az E jelölés egy 2,2 kW-os beépített fűtőpatront jelent, a HP jelű tárolók pedig megnövelt csőkiágó felülettel rendelkeznek kimondottan hőszivattyús alkalmazásokhoz.

Minden UBS tároló rendelkezik használati melegvíz cirkulációs csomóponttal és külön magnézium anódrudas védelemmel van ellátva.

A Sol és HP változatok igény szerint elektromos fűtőpatronnal is felszerelhetőek (opció). Minden tároló poliuretán hőszigeteléssel van ellátva, hogy a készletléti energia felhasználás a minimálisra csökkenjen.



Az illusztráció az UBS 160V típusú tárolót ábrázolja.



Indirekt HMV tárolók egy fűtőcsőkiágóval

Típus	Rendelési kód	Tároló maximális üzemi nyomása	Úrtartalom	Fűtőcsőkiágó felület és teljesítmény		HMV teljesítmény		Tömeg (víz nélkül)	Csatlakozás helye			Nettó listaár
						Felfűtési idő (10–60 °C)	Folyamatos (Δt=35°C)		Felső	Alsó	Oldalsó	
UBS 80 E W	9.020032	6 bar	73 liter	0,41 m ²	6 kW	50 perc		40 kg		■	■	199 000 Ft
UBS 100 E W	9.020033	6 bar	95 liter	1,08 m ²	24 kW	14 perc		57 kg		■	■	215 000 Ft
UBS 125 E	9.020034	6 bar	110 liter	1,45 m ²	32 kW	13 perc		70 kg	■		■	278 000 Ft
UBS 125 V ^{v2}	9.020001	6 bar	120 liter	1,45 m ²	32 kW	14 perc	785 l/h	77 kg	■			210 000 Ft
UBS 160 V	9.020002	6 bar	155 liter	1,45 m ²	32 kW	18 perc	785 l/h	81 kg	■			228 000 Ft
UBS 200	9.020015	6 bar	200 liter	1,45 m ²	32 kW	28 perc	785 l/h	95 kg			■	288 000 Ft
UBS 250 HP	9.020035	10 bar	234 liter	2,50 m ²		34 perc		119 kg			■	415 000 Ft
UBS 300	9.020005	10 bar	300 liter	1,50 m ²	48 kW	28 perc	1170 l/h	108 kg			■	455 000 Ft
UBS 300 HP	9.020036	10 bar	286 liter	3,20 m ²		32 perc		133 kg			■	425 000 Ft

Indirekt HMV tárolók hátsó csatlakozással és két fűtőcsőkiágóval

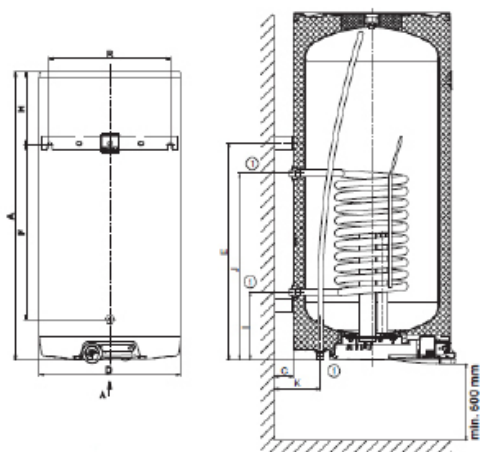
Típus	Rendelési kód	Tároló maximális üzemi nyomása	Úrtartalom	Fűtőcsőkiágó felület és teljesítmény elhelyezkedés szerint			HMV teljesítmény	Tömeg (víz nélkül)	Nettó listaár
							Folyamatos üzemi (Δt=35°C)		
UBS 200 Sol	9.020016	10 bar	200 liter	felső	0,80 m ²	24 kW	670 l/h	108 kg	330 000 Ft
				alsó	0,80 m ²	24 kW	670 l/h		
UBS 300 Sol	9.020020	10 bar	275 liter	felső	0,80 m ²	24 kW	670 l/h	125 kg	465 000 Ft
				alsó	1,20 m ²	35 kW	860 l/h		

Fűtőpatronok indirekt HMV és puffertárolókhoz

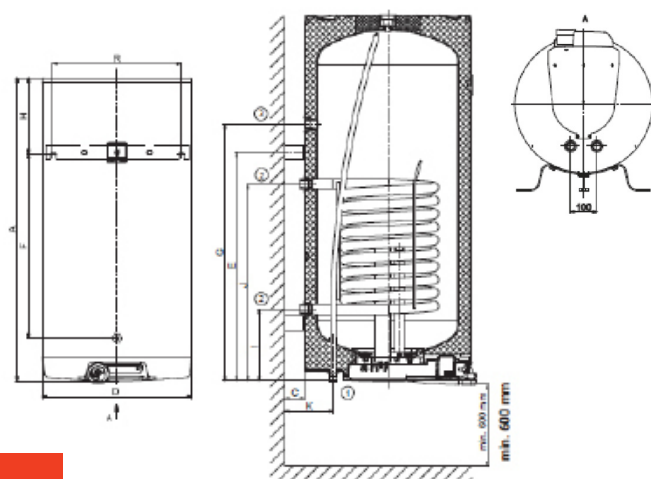
Lásd 10-11. oldal



UBS 80 E W indirekt HMV tároló méretei



UBS 100 E W indirekt HMV tároló méretei



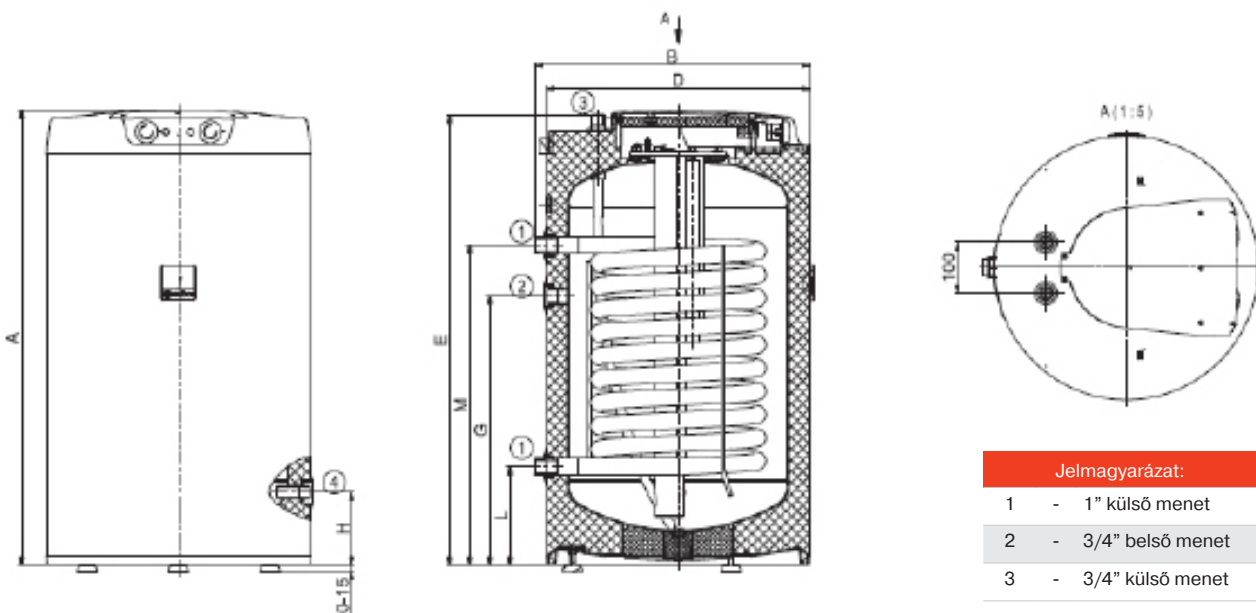
Jelmagyarázat:

- 1 - 3/4" külső menet
- 2 - 1" külső menet
- 3 - 3/4" belső menet

UBS 80 E W és UBS100 E W tároló méretei

Méret jelölések	A	B	C	D	E	F	G	H	I	J	K	R
UBS 80 E W	757 mm	612 mm	70 mm	524 mm	605 mm	460 mm	-	142 mm	211 mm	501 mm	172 mm	450 mm
UBS 100 E W	902 mm	612 mm	70 mm	524 mm	622 mm	478 mm	550 mm	270 mm	263 mm	703 mm	172 mm	450 mm

UBS 125 E indirekt HMV tároló méretei



Jelmagyarázat:

- 1 - 1" külső menet
- 2 - 3/4" belső menet
- 3 - 3/4" külső menet

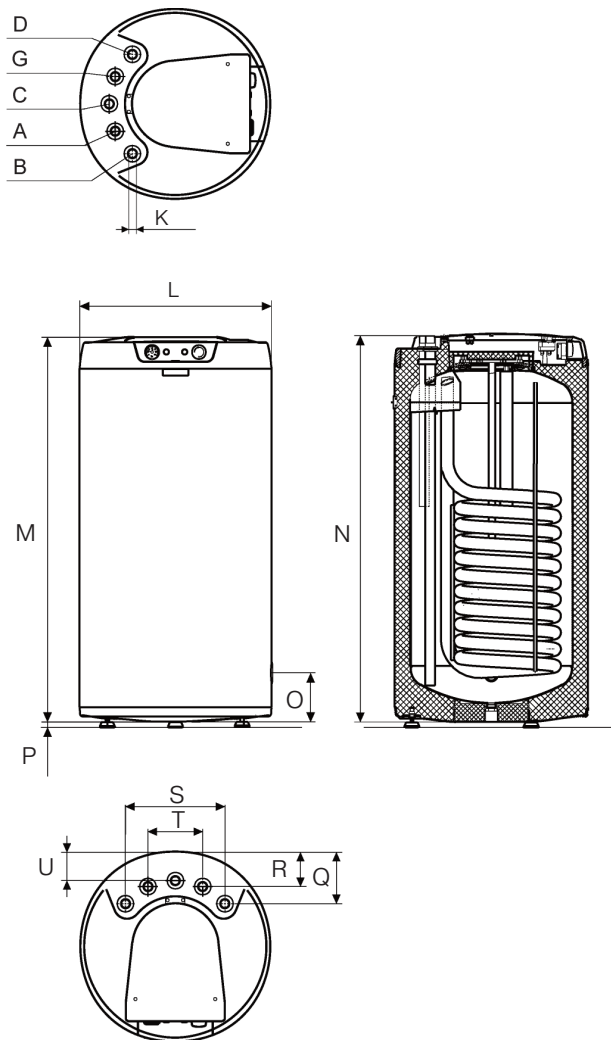
UBS125 E tároló méretei

Méret jelölések	A	B	D	E	G	H	L	M
UBS 125 E	1067 mm	545 mm	524 mm	1057 mm	635 mm	145 mm	195 mm	765 mm



UBS 125 V^{v2} és UBS 160 V indirekt HMV tárolók méretei

Méret jelölések	K	L	M	N	O	P	Q	R	S	T	U
UBS125 V ^{v2}	5 x 3/4"	524 mm	1067 mm	1058 mm	144 mm	0 - 15 mm	143 mm	97 mm	274,5 mm	151 mm	80 mm
UBS160 V	5 x 3/4"	584 mm	1092 mm	1079 mm	146 mm	0 - 15 mm	173 mm	127 mm	274,5 mm	151 mm	110 mm



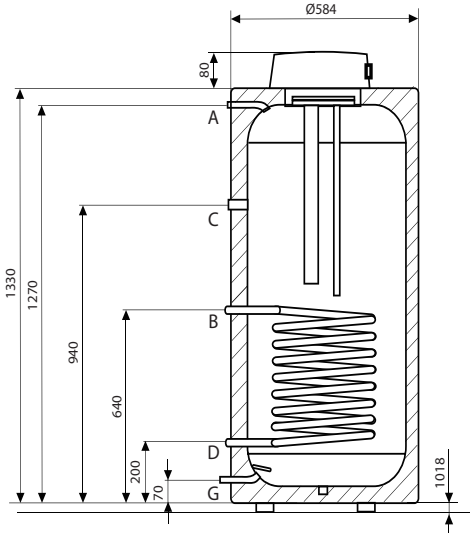
UBS tárolók csatlakozási csomjai és azok méretei*

Csonk megnevezése	Csonk jele	UBS 125 V ^{v2}	UBS 160 V	UBS 200	UBS 300	UBS 200 Sol	UBS 300 Sol	UBS 250 HP	UBS 300 HP
Vonatkozó ábra oldalszáma	-	36	36	37	37	37	37	37	37
Használati melegvíz csatlakozás	A	G3/4"	G3/4"	G3/4"	G1"	G3/4"	G3/4"	G3/4"	G3/4"
Felső fűtőcsőkégyő előremenő	B	G3/4"	G3/4"	G1"	G1"	G1"	G1"	G1"	G1"
Használati melegvíz cirkuláció	C	G3/4"	G3/4"	R _p 3/4"	R _p 3/4"	R _p 3/4"	R _p 3/4"	R _p 3/4"	R _p 3/4"
Felső fűtőcsőkégyő visszatérő	D	G3/4"	G3/4"	G1"	G1"	G1"	G1"	G1"	G1"
Alsó fűtőcsőkégyő előremenő	E	-	-	-	-	G1"	G1"	G1"	G1"
Alsó fűtőcsőkégyő visszatérő	F	-	-	-	-	G1"	G1"	G1"	G1"
Hidegvíz csatlakozás	G	G3/4"	G3/4"	G3/4"	G1"	G3/4"	G3/4"	G3/4"	G3/4"
Hőmérséklet érzékelő	H**	-	-	-	DN20	DN20	DN20	DN20	DN20
Elektromos fűtőbetét helye	I	-	-	-	R _p 6/4"	R _p 6/4"	R _p 6/4"	R _p 6/4"	R _p 6/4"
Üritőcsom	J	G1/2"	G1/2"	Az üritőcsom szerepét a hidegvíz csom látja el.					
Merülőhüvellyel helye (opcionális)	K	-	-	-	-	-	-	R _p 1/2"	R _p 1/2"

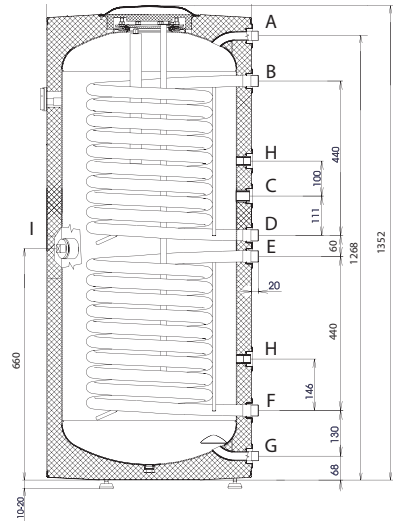
* A csatlakozási méreteknél a G külső, az R_p belső csőmenetet jelöl.

** A merülőhüvellyel az NTC érzékelőkhöz gyárilag szorítógyűrűs kábelerőztéssel vannak ellátva!

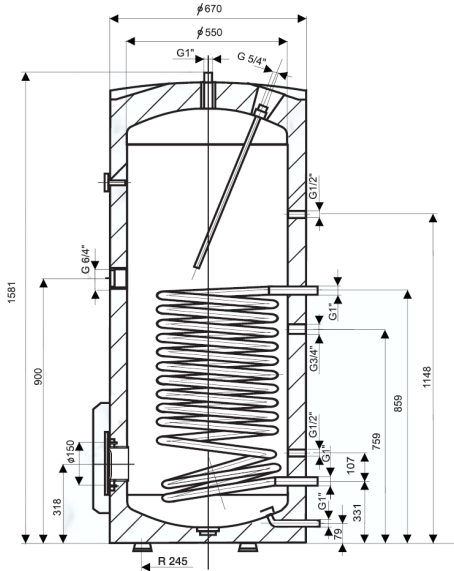
UBS 200 indirekt HMV tároló méretei



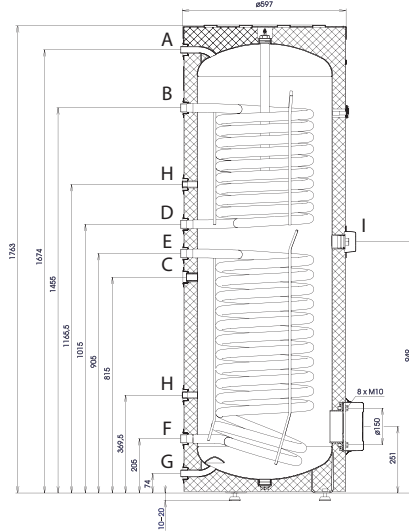
UBS 200 Sol indirekt HMV tároló méretei



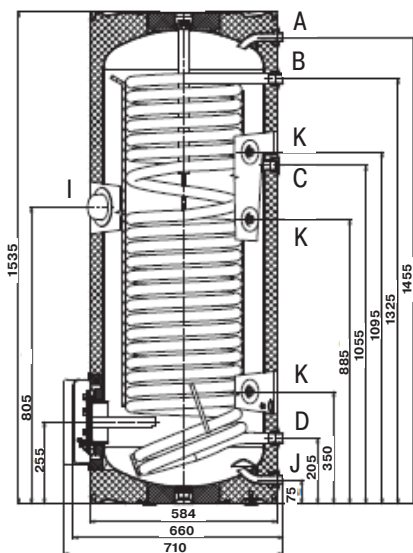
UBS 300 indirekt HMV tároló méretei



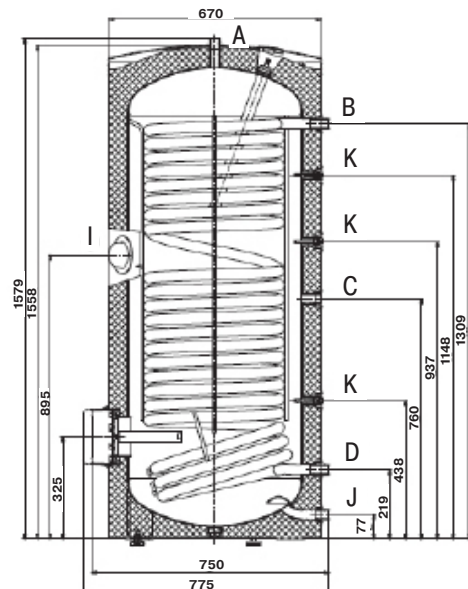
UBS 300 Sol indirekt HMV tároló méretei



UBS 250 HP indirekt HMV tároló méretei



UBS 300 HP indirekt HMV tároló méretei



Külön rendelhető egyéb kiegészítők MAGIS M, MAGIS PRO, COMBO és COMBO PLUS hőszivattyúkhöz

Megnevezés	MAGIS M	MAGIS PRO	MAGIS COMBO	MAGIS COMBO PLUS	Rendelési kód	Nettó listaár
Elektromos fűtőpatron készlet fűtés rásegítésre (3 kW)		■	■	■	3.030991	75 000 Ft
Külsőhőmérséklet-érzékelő		■	■	■	3.015266	19 100 Ft
Indirekt HMV tároló hőfokérzékelő		■	■	■	3.019375	4 500 Ft
Dominus (távfelügyeleti WI-FI modul)		■	■	■	3.026273	150 200 Ft
Hőmérséklet és páratartalom érzékelő (MODBUS)		■	■	■	3.030992	86 000 Ft
Többfunkciós relépanel		■	■	■	3.015350	21 000 Ft
Zóna szabályzó panel	■	■	■	■	3.030863	98 000 Ft
Crono 7 heti programozhatóságú, digitális szobatermosztát	■	■	■	■	3.021622	45 800 Ft
Crono 7 vezeték nélküli, heti programozású, digitális szobatermosztát	■	■	■	■	3.021624	84 900 Ft
Páratartalom érzékelő	■	■	■	■	3.023302	55 000 Ft
Motoros 3-utú szelep 1"	■	■	■	■	3.020632	61 500 Ft
Fali rögzítő készlet (maximum 9 kW-os kültéri egységhez!)		■	■	■	3.022154	17 500 Ft
Tálca fűtés (kondenzátum elvezetés fagyvédelméhez)	■				3.027385	27 000 Ft
Rezgéscsillapított, flexibilis bekötőcső készlet elzárócsapokkal - 1" (MAGIS M6 készülékhez)	■				3.025954	31 500 Ft
Rezgéscsillapított, flexibilis bekötőcső készlet elzárócsapokkal - 5/4" (MAGIS M8-30 készülékekhez)	■				3.032846	82 000 Ft
Kiegészítő 3 fokozatú (2/4/6 kW) elektromos rásegítő fűtőkészlet	■				3.021525	375 000 Ft
Hőfokérzékelő (hidraulikai váltóhoz, HMV tárolóhoz, második fűtési/hűtési zónához, napkollektoros körhöz) - 1 db gyári tartozék!	■				3.033324	22 500 Ft
Rezgéscsillapító talp - 600 x 140 mm (3 db)	■				3.032854	65 000 Ft
SSR 6 VDC relé készlet elektromos rásegítő fűtéshez	■				3.023946	41 500 Ft

Minden Immergas készülék a vonatkozó EU előírásoknak és szabványoknak maradéktalanul megfelelően lett kifejlesztve és legyártva a maximális üzembiztonság érdekében. A kazán élettartama alatt a teljesítményt külső tényezők befolyásolják, például a víz keménysége, az égéshez szükséges levegő szennyezettsége, a rendszer vízkövesedés stb. A kiadványban szereplő műszaki adatok a helyi előírásoknak megfelelően szabályosan szerelt új termékekre vonatkoznak. Megjegyzés: Javasoljuk a rendszeres karbantartást!

IMMERGAS

Immergas Hungária Kft. 2310 Szigetszentmiklós, Rádió u. 1/b.

Tel. +36 24 525 800

Ügyfélszolgálat: +36 80 990 960

www.immergas.hu



IMMERGAS SPA - ITALY
CERTIFIED COMPANY
UNI EN ISO 9001:2000

Gázkészülékek és tartozékaik tervezésének, gyártásának és az értékesítés utáni szolgáltatásainak minősítésére.