



IMMERGAS

Árlista
2025


Gázkészülékek

Termékismertető, tárolók, tartozékok



2025

TARTALOMJEGYZÉK

Megnevezés	Jellemzők			Rendelési kód	Nettó listaár	Oldal
Nagyteljesítményű fali kondenzációs gázkészülékek ipari vagy kommunális felhasználásra						
■ VICTRIX PRO V2 35	33,9 kW, kaszkád és tároló előkészítéssel	A	-	-	3.034431	1 135 000 Ft 4
■ VICTRIX PRO V2 55	49,8 kW, kaszkád és tároló előkészítéssel	A	-	-	3.033857	1 275 000 Ft 4
■ VICTRIX PRO V2 80	73,2 kW, kaszkád és tároló előkészítéssel	A	-	-	3.033860	1 675 000 Ft 4
■ VICTRIX PRO V2 100	90,9 kW, kaszkád és tároló előkészítéssel	A	-	-	3.033861	1 875 000 Ft 6
■ VICTRIX PRO V2 120	112,3 kW, kaszkád és tároló előkészítéssel	A	-	-	3.033862	2 325 000 Ft 6
■ VICTRIX PRO V2 150	138,3 kW, kaszkád és tároló előkészítéssel	A	-	-	3.033863	2 675 000 Ft 6
■ VICTRIX PRO V2 180	166,9 kW, kaszkád és tároló előkészítéssel	A	-	-	3.033864	2 950 000 Ft 6
■ VICTRIX PRO V2 szabályozó rendszer						7
■ VICTRIX PRO V2 hidraulikai kiegészítők						8
Fali, kondenzációs gázkészülékek lakossági jellegű felhasználásra						
■ VICTRIX ZEUS 25	20,0 / 25,0 kW, beépített, 45 literes rozsdamentes acél HMV tárolóval	A	A	XL	3.028381	885 000 Ft 10
■ VICTRIX ZEUS 32	28,0 / 32,0 kW, beépített, 45 literes rozsdamentes acél HMV tárolóval	A	A	XL	3.028382	910 000 Ft 10
■ VICTRIX ZEUS SUPERIOR 25	20,2 / 25,0 kW, beépített, 54 literes rozsdamentes acél HMV tárolóval	A	A	XL	3.032084	1 050 000 Ft 12
■ VICTRIX ZEUS SUPERIOR 35	28,2 / 33,8 kW, beépített, 54 literes rozsdamentes acél HMV tárolóval	A	A	XL	3.032086	1 220 000 Ft 12
■ VICTRIX EXTRA 12 Plus	12,0 kW, tároló előkészítéssel	A	-	-	3.033704	520 000 Ft 14
■ VICTRIX EXTRA 24 Plus	24,0 kW, tároló előkészítéssel	A	-	-	3.033705	530 000 Ft 14
■ VICTRIX EXTRA 28	24,0 / 28,0 kW, melegvíz teljesítmény: 13,5 liter/perc	A	A	XL	3.033701	535 000 Ft 14
■ VICTRIX TERA V2 28	24,0 / 28,0 kW, melegvíz teljesítmény: 14,1 liter/perc	A	A	XL	3.032930	465 000 Ft 16
■ VICTRIX TERA V2 32	28,0 / 31,9 kW, melegvíz teljesítmény: 16,5 liter/perc	A	A	XL	3.032931	620 000 Ft 16
■ VICTRIX TERA V2 24 Plus	24,0 kW, tároló előkészítéssel	A	-	-	3.032933	460 000 Ft 16
■ VICTRIX TERA V2 35 Plus	32,0 kW, tároló előkészítéssel	A	-	-	3.032934	790 000 Ft 16
■ VICTRIX OMNIA V2	20,0 / 26,0 kW melegvíz teljesítmény: 12,4 liter/perc	A	A	XL	3.035086	355 000 Ft 18
■ VICTRIX SUPERIOR 26	24,0 / 25,4 kW, melegvíz teljesítmény: 12,2 liter/perc	A	A	XL	3.033012	875 000 Ft 20
■ VICTRIX SUPERIOR 35 Plus	32,0 kW, tároló előkészítéssel	A	-	-	3.033014	865 000 Ft 20
Álló, kondenzációs gázkészülékek lakossági jellegű felhasználásra						
■ HERCULES 25	20,2 / 24,8 kW, beépített 120 literes rozsdamentes acél tárolóval	A	A	XL	3.035063	1 755 000 Ft 22
■ HERCULES 35	28,2 / 33,9 kW, beépített 120 literes rozsdamentes acél tárolóval	A	A	XL	3.035064	1 800 000 Ft 22
■ HERCULES 35 ABT	28,2 / 33,9 kW, beépített 120 literes rozsdamentes acél tárolóval, +1 kevert köri zónaegységgel	A	A	XL	3.035065	2 095 000 Ft 22
■ HERCULES Solar 25	20,2 / 24,8 kW, beépített napkollektoros hidraulikai rendszerrel és tárolóval	A	A	XL	3.035066	2 240 000 Ft 24
Fali, nyílt égésterű, átfolyós kombi gázkészülék						
■ NIKE 24 ECO	24,0 / 24,0 kW, melegvíz teljesítmény: 11,2 liter/perc	C	B	XL	3.028476	465 000 Ft 26

Megnevezés	Jellemzők	Rendelési kód	Nettó listaár	Oldal
Fűtési zóna egységek zárt lemezszekrényben fűtési rendszerek zónásításához (legfeljebb 35 kW-os lakossági kazánokhoz)				
■ DIM BASE ErP	1 zónához, alacsony energiaszintű szivattyúval	3.025606	238 000 Ft	28
■ DIM 2 ErP	2 zónához, alacsony energiaszintű szivattyúkkal	3.025607	376 000 Ft	28
■ DIM 3 ErP	3 zónához, alacsony energiaszintű szivattyúkkal	3.025608	470 000 Ft	28
■ DIM ABT ErP	2 zónához 1 keverőszeleppel, alacsony energiaszintű szivattyúkkal	3.025609	482 000 Ft	28
■ DIM A2BT ErP	3 zónához 2 keverőszeleppel, alacsony energiaszintű szivattyúkkal	3.025610	725 000 Ft	28
Melegvíz tárolók				
■ UB Inox 80 ^{V2} indirekt tároló	80 literes, beépített HMV tágulási tartály és biztonsági szelep	C 3.027817	499 000 Ft	30
■ UB Inox 120 ^{V2} indirekt tároló	120 literes, két fűtőcsőkégyóval, beépített HMV tágulási tartály és biztonság szelep	C 3.027818	580 000 Ft	30
■ UB Inox 200 ^{V2} indirekt tároló	200 literes, két fűtőcsőkégyóval, beépített HMV tágulási tartály és biztonsági szelep	C 3.027819	710 000 Ft	30
■ UB Inox Solar 200 ^{V2} indirekt tároló	200 literes szolár tároló, két fűtőcsőkégyóval, beépített szolár hidraulikával	C 3.027820	998 000 Ft	30
■ UBS 80 E W indirekt tároló	80 literes, fali tároló, elektromos fűtőpatronnal	C 9.020032	199 000 Ft	32
■ UBS 100 E W indirekt tároló	100 literes, fali tároló, elektromos fűtőpatronnal	B 9.020033	215 000 Ft	32
■ UBS 125 E indirekt tároló	125 literes, álló tároló, elektromos fűtőpatronnal	C 9.020034	278 000 Ft	32
■ UBS 125 V ² indirekt tároló	125 literes, álló tároló, csatlakozó csonkok a tároló tetején	C 9.020001	210 000 Ft	32
■ UBS 160 V indirekt tároló	160 literes, álló tároló, csatlakozó csonkok a tároló tetején	C 9.020002	228 000 Ft	32
■ UBS 200 indirekt tároló	200 literes, álló tároló, egy fűtőcsőkégyóval	C 9.020015	288 000 Ft	32
■ UBS 250 HP indirekt tároló	250 literes, álló tároló, egy növelt teljesítményű fűtőcsőkégyóval	C 9.020035	415 000 Ft	32
■ UBS 300 indirekt tároló	300 literes, álló tároló, egy fűtőcsőkégyóval	C 9.020005	455 000 Ft	32
■ UBS 300 HP indirekt tároló	300 literes, álló tároló, egy növelt teljesítményű fűtőcsőkégyóval	C 9.020036	425 000 Ft	32
■ UBS 500 indirekt tároló	500 literes, álló tároló, egy fűtőcsőkégyóval	C 9.020007	640 000 Ft	32
■ UBS 200 Sol indirekt tároló	200 literes, álló szolár tároló, két fűtőcsőkégyóval	C 9.020016	330 000 Ft	32
■ UBS 300 Sol indirekt tároló	300 literes, álló szolár tároló, két fűtőcsőkégyóval	C 9.020020	465 000 Ft	32
■ UBS 500 S indirekt tároló	500 literes, álló tároló, két fűtőcsőkégyóval	C 9.020008	682 000 Ft	32
■ UBA 50 ^{V1} puffertároló	50 literes, álló vagy fali tároló, csőkégyó nélkül	B 9.020031	155 000 Ft	38
■ UBA 100 ^{V1} puffertároló	100 literes, álló vagy fali tároló, csőkégyó nélkül	B 9.020027	180 000 Ft	38
■ UBA 250 ^{V1} puffertároló	250 literes, álló tároló, csőkégyó nélkül	C 9.020028	290 000 Ft	38
■ UBA 500 ^{V2} puffertároló	500 literes, álló tároló, csőkégyó nélkül (szigetelés külön tétel)	C 9.020023	267 000 Ft	38
Égéstermék elvezetés és égési levegő ellátás				
■ A CE tanúsítványok számai és a tanúsított rendszermegoldások (MSZ CEN/TR 1749 szerint)				40
■ „Zöld szériás” levegő bevezető / égéstermék elvezető szerelvények				42
Szabályozó rendszerek és tartozékok				
■ Szobatermosztátok, távvezérlők, zóna szabályozók				50



VICTRIX PRO V2 35, 55, 80, 100, 120, 150 és 180

Környezetbarát, kondenzációs, fali gázkészülék

VICTRIX PRO V2 sorozat 33,9, 49,8, 73,2, 90,9, 112,3, 138,3 és 166,9 kW teljesítményű kondenzációs, zárt égésterű, fali gázkészülékekből áll, melyek indirekt tároló csatlakoztatásával képesek használati melegvíz előállítására is. Az így kialakított hőközpontok kiválóan alkalmasak többlakásos társasházak vagy irodaházak fűtésére és melegvíz-ellátására.

A kondenzációs technológia a környezetbarát légelőkeveréses égővel két nagy előnyt biztosít a gázkészülékeknek: magas hatásfokot (mely 50/30°C-os fűtés esetén eléri a 108,1 %-ot - Ha), és alacsony károsanyag kibocsátást (NO_x, CO). A VICTRIX PRO V2 készülékek vezérlése képes 15 db kazán közvetlen kaszkád összekötésének működtetésére, 1 direkt, 1 kevert és 1 indirekt HMV kör szabályozásával (külön kaszkád- és zónaszabályozó egység nélkül). Külön kaszkád- és zónaszabályozó egység telepítése esetén lehetőség van maximum 8 db VICTRIX PRO V2 gázkészülék kaszkád léptetésére, 1 direkt, 1 kevert és 1 indirekt HMV tároló vezérlésére. Erről a kaszkádszabályozóról közvetlenül elérhető a készülék minden beállítási lehetősége és öndiagnosztikai rendszere üzemállapot és hibakód kijelzéssel. A kaszkád- és zónaszabályozó egység bővíthető 2 bővítő modullal plusz 2 kevert kör szabályozásához. A kaszkád- és zónaszabályozó egységből maximum 3 kapcsolható össze, így teljes kiépítésben lehetőség van 15 fűtési kör (3 direkt és 12 kevert), valamint 3 indirekt HMV tároló szabályozására, igény szerint távoli eléréssel együtt.



Kondenzációs, fali gázkészülék

KONDEZÁCIÓS, FALI GÁZKÉSZÜLÉKEK

Típus	Rendelési kód	Névleges teljesítmény	Zárt égésterű	Kondenzációs technológia légelőkeveréses égővel	Alacsony károsanyag kibocsátás (NO _x és CO)	Elektronikus gyújtás és lángmoduláció	Kaszkád üzemmód (max. 8 db gázkészülék)	IPX5D	Nettó listaár
VICTRIX PRO V2 35	3.034431	33,9 kW	■	■	■	■	■	■	1 135 000 Ft
VICTRIX PRO V2 55	3.033857	49,8 kW	■	■	■	■	■	■	1 275 000 Ft
VICTRIX PRO V2 80	3.033860	73,2 kW	■	■	■	■	■	■	1 675 000 Ft
VICTRIX PRO V2 100	3.033861	90,9 kW	■	■	■	■	■	■	1 875 000 Ft
VICTRIX PRO V2 120	3.033862	112,3 kW	■	■	■	■	■	■	2 325 000 Ft
VICTRIX PRO V2 150	3.033863	138,3 kW	■	■	■	■	■	■	2 675 000 Ft
VICTRIX PRO V2 180	3.033864	166,9 kW	■	■	■	■	■	■	2 950 000 Ft

A VICTRIX PRO V2 készülékek ára nem tartalmazza az égéstermék elvezető rendszereket!

Égéstermék elvezetési és levegő ellátási lehetőségek:

A készülékhez a következő égéstermék elvezető rendszerek engedélyezettek: B₂₃, B₃₃, B₅₃, C₁₃, C₃₃, C₄₃, C₅₃, C₆₃, C₈₃, C₉₃. Amennyiben gyári Immergas égéstermék elvezető / égési levegő ellátó rendszerelemeket alkalmaz, akkor teljeskörű rendszergaranciát vállalunk mind a gázkészülékre, mind az égéstermék elvezető / égési levegő ellátó rendszerre. Mindemellett a C₆₃ tanúsítás lehetővé teszi, hogy a készüléket más gyártó tanúsított rendszereivel együtt is alkalmazza, ebben az esetben a jótállás csak a gázkészülékre vonatkozik.

Kiegészítő tartozékok

Megnevezés	Rendelési kód	Nettó listaár
Tartóállvány egy VICTRIX PRO V2 35 - 80 gázkazánhoz és a hozzátartozó szerelvényekhez*	3.032347	294 300 Ft
Tartóállvány egy VICTRIX PRO V2 100 - 150 gázkazánhoz és a hozzátartozó szerelvényekhez*	3.033686	315 700 Ft
Kondenzátum semlegesítő 80 kW-ig (granulátumot tartalmaz)	3.033687	83 500 Ft
Kondenzátum semlegesítő 180 kW-ig (granulátumot tartalmaz)	3.033688	123 100 Ft
Kondenzátum semlegesítő 1500 kW-ig (granulátumot tartalmaz)	3.023662	384 800 Ft
Granulátum kondenzátum semlegesítőbe (5 kg)	3.034920	23 600 Ft
Granulátum kondenzátum semlegesítőbe (25 kg)	3.023663	61 400 Ft

*További információk az 49. oldalon.
További kiegészítő tartozékok a 7-9. oldalon.



VICTRIX PRO V2 35, 55 és 80

Műszaki adatok

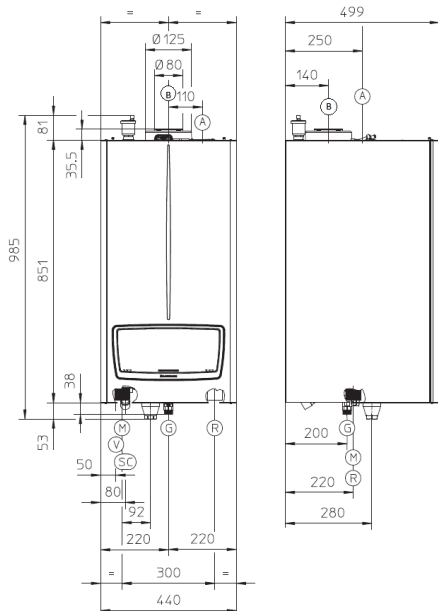
- Kondenzációs, zárt égésterű, ventilátoros változatok
- Gyári kiserelésben alacsony energiaszintű szivattyút tartalmaz
- Maximálisan 8 db gázkészülék köthető kaszkádba kaszkád szabályozóval (az így elérhető összteljesítmény 585 kW) és 3 db HMV tároló
- 15 kazán vezérlése (easy kaszkád) külön kaszkád szabályozó nélkül
- Többféle füstgáz elvezetési lehetőség: a helyiség levegőjétől független (C típus) vagy légtérterheléses (B típus) üzemmód
- Mikroprocesszorral vezérelt folyamatos lángmoduláció
- Kaszkád rendszerekhez gyűjtőcsöves füstgáz elvezetés és hidraulikai összekötő készletek maximum öt gázkészülékig
- Könnyű kezelhetőség
- Digitális vezérlés öndiagnosztikai rendszerrel, integrált HMV tároló-, és időjárásfüggő szabályozással
- Komplettszervezés kaszkád-, és zónaszabályozással (15 fűtési körig bővíthető – opcionális)
- Zónaszabályozás központi vagy zónánkénti vezérléssel: egyszerű hőfokszabályozással vagy programozható távvezérléssel
- Elektronikus gyújtás, ionizációs lángörzés
- Elektromos védettség: IPX5D
- Gyújtás késleltetés fűtési üzemmódban, fagyvédelmi funkció, szivattyú letapadás elleni védelem
- Léglőkeveréses égő, alacsony káros anyag kibocsátás
- Kiváló hatásfok: a földgáz alsó fűtőértékére (Ha) vetítve: 50/30°C-os fűtés esetén 106,6% (80/60°C esetén 97,6%)!
- Gyári szerelvények és készletek minden igényre: csatlakozó készletek indirekt tárolókhoz, hidraulikai váltók, biztonsági szerelvénycsoportok hidraulikai váltók, hőcserélők, iszapleválasztók (nem alap tartozék)
- Csatlakozási lehetőség szolár rendszerekhez
- Egyszerűen és helytakarékosan kiépíthető hőközpontok

Kondenzációs, fali gázkészülék

KONDEZÁCIÓS, FALI GÁZKÉSZÜLÉKEK

Műszaki jellemzők	Mértékegység	VICTRIX PRO V2 35	VICTRIX PRO V2 55	VICTRIX PRO V2 80
Névleges hőterhelés	kW	34,9	51,0	75,0
Minimális hőterhelés	kW	3,9	5,4	7,8
Névleges (hasznos) hőteljesítmény	kW	33,9	49,8	73,2
Minimális (hasznos) hőteljesítmény	kW	3,7	5,1	7,5
Hatásfok névleges (minimum) hőterhelésen (80/60°C)	% (H _a)	97,0 / 94,0	97,6 / 95,2	97,6 / 96,2
Hatásfok névleges (minimum) hőterhelésen (50/30°C)	% (H _a)	105,8 / 105,7	106,2 / 106,5	105,9 / 106,6
Maximális kazánvíz hőmérséklet	°C	95	95	95
Maximális nyomás a fűtési rendszerben	bar	4,4	4,4	4,4
Szezonális hatásfok 813/2013 ErP szerint	%	94	94	94
Névleges elektromos teljesítmény	W	130	158	320
Elektromos vízvédettség	-	IPX5D	IPX5D	IPX5D
Füstgáz elvezetés / levegő bevezetés mérete	mm	Ø 80 / 125	Ø 80 / 125	Ø 80 / 125
A gázkészülék tömege víz nélkül	kg	50	57	61
A gázkészülék tömege vízzel töltve	kg	52,4	59,8	64,2

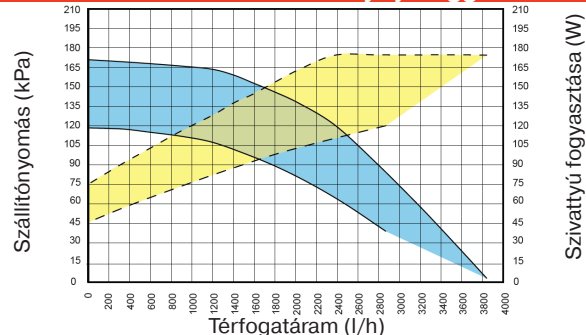
VICTRIX PRO V2 35 - 80



Jelmagyarázat:

- V - Elektromos csatlakozás
- G - Gáz csatlakozás (3/4")
- SC - Kondenzát leeresztés (25 mm)
- A - Égéstermék elvezetés
- R - Fűtési visszatérő csatlakozás (6/4")
- M - Fűtési előremenő csatlakozás (6/4")
- B - Égési levegő bevezetés

VICTRIX PRO V2 80 szivattyú jelleggörbe*



*A többi szivattyú jelleggörbe megtekinthető a VICTRIX PRO V2 használati útmutatójában.

- Elérhető szállítónyomás, by-pass szelep nyitva
- Elérhető szállítónyomás, by-pass szelep zárva
- Szivattyú fogyasztása, by-pass szelep nyitva
- Szivattyú fogyasztása, by-pass szelep zárva



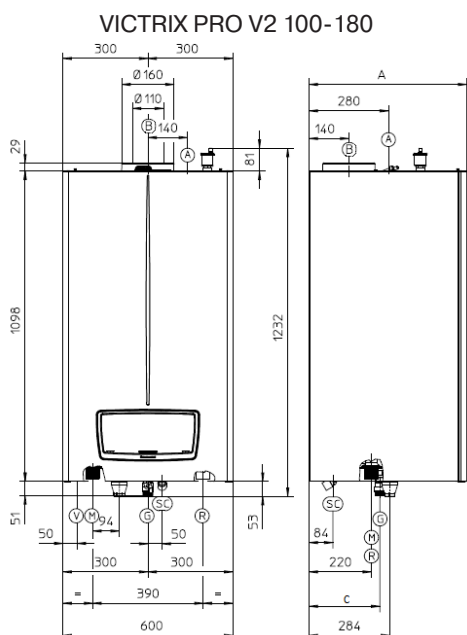
VICTRIX PRO V2 100, 120, 150 és 180

Műszaki adatok

- Kondenzációs, zárt égésterű, ventilátoros változatok
- Gyári kiszerelésben alacsony energiaszintű szivattyút tartalmaz
- Maximálisan 8 db gázkészülék köthető kaszkádba kaszkád szabályozóval (az így elérhető összteljesítmény 1440 kW) és 3 db HMV tároló
- 15 azonos típusú kazán vezérlése (easy kaszkád) külön kaszkád szabályozó nélkül
- Többféle füstgáz elvezetési lehetőség: a helyiség levegőjétől független (C típus) vagy légtérterheléses (B típus) üzemmód
- Mikroprocesszorral vezérelt folyamatos lángmoduláció
- Kaszkád rendszerekhez gyújtócsöves füstgáz elvezetés és hidraulikai összekötő készletek maximum öt gázkészülékig
- Kőnnyű kezelhetőség
- Digitális vezérlés öndiagnosztikai rendszerrel, integrált HMV tároló-, és időjárásfüggő szabályozással
- Komplettszervezérlés kaszkád-, és zónaszabályozással (15 fűtési körig bővíthető – opcionális)
- Zónaszabályozás központi vagy zónánkénti vezérléssel: egyszerű hőfokszabályozással vagy programozható távvezérléssel
- Elektronikus gyújtás, ionizációs lángörzés
- Elektromos védettség: IPX5D
- Gyújtás késleltetés fűtési üzemmódban, fagyvédelmi funkció, szivattyú letapadás elleni védelem
- Légelőkeveréses égő, alacsony káros anyag kibocsátás
- Kiváló hatásfok: a földgáz alsó fűtőértékére (Ha) vetítve: 50/30°C-os fűtés esetén 108,2% (80/60°C esetén 98,2%)!
- Gyári szerelvények és készletek minden igényre: csatlakozó készletek indirekt tárolókhöz, hidraulikai váltók, biztonsági szerelvénycsoportok (nem alap tartozék)
- Csatlakozási lehetőség szolár rendszerekhez
- Egyszerűen és helytakarékosan kiépíthető hőközpontok

Kondenzációs, fali gázkészülék

Műszaki jellemzők	Mértékegység	VICTRIX PRO V2 100	VICTRIX PRO V2 120	VICTRIX PRO V2 150	VICTRIX PRO V2 180
Névleges hőterhelés	kW	93,0	114,5	141,0	170,0
Minimális hőterhelés	kW	10,1	11,7	29,0	34,7
Névleges (hasznos) hőteljesítmény	kW	90,9	112,3	138,3	166,9
Minimális (hasznos) hőteljesítmény	kW	9,8	11,3	28,3	33,8
Hatásfok névleges (minimum) hőterhelésen (80/60°C)	% (H _a)	97,7 / 96,6	98,1 / 96,5	98,1 / 97,6	98,2 / 97,5
Hatásfok névleges (minimum) hőterhelésen (50/30°C)	% (H _a)	106,2 / 107,3	106,3 / 107,6	106,3 / 108,1	106,0 / 108,2
Maximális nyomás a fűtési rendszerben	bar	5,4	5,4	5,4	6,0
Szezonális hatásfok 813/2013 ErP szerint	%	94	94	93	93
Névleges elektromos teljesítmény	W	330	410	580	520
Elektromos vízvédettség	-	IPX5D	IPX5D	IPX5D	IPX5D
Füstgáz elvezetés / levegő bevezetés mérete	mm	Ø 110 / 160	Ø 110 / 160	Ø 110 / 160	Ø 160 / 160
A gázkészülék tömege víz nélkül	kg	95	101	112	148

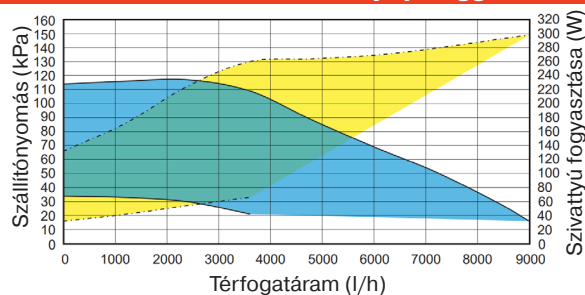


Modell	Magasság (mm)	Szélesség (mm)	Mélység A (mm)	Mélység C (mm)
100 - 120	1098		557	250
150	1233	600	627	370
180	1098		882	220

Jelmagyarázat:

- V - Elektromos csatlakozás
- G - Gáz csatlakozás (3/4")
- SC - Kondenzvíz leeresztés (25 mm)
- A - Égéstermék elvezetés
- R - Fűtési visszatérő csatlakozás (1 1/2")
- M - Fűtési előremenő csatlakozás (1 1/2")
- B - Égési levegő bevezetés

VICTRIX PRO V2 180 szivattyú jelleggörbe*



*A többi szivattyú jelleggörbe megtekinthető a VICTRIX PRO V2 használati útmutatójában.












- Elérhető szállítónyomás, by-pass szelep nyitva
- Elérhető szállítónyomás, by-pass szelep zárva
- Szivattyú fogyasztása, by-pass szelep nyitva
- Szivattyú fogyasztása, by-pass szelep zárva



Szabályozó rendszer VICTRIX PRO V2 készülékekhez

Lehetőség van a VICTRIX PRO V2 gázkészülékek saját elektronikájával kaszkádszabályozó nélkül is vezérelni több gázkészüléket egy fűtési rendszerben, ebben az esetben maximum 15 kazán köthető kaszkádba, 1 kevert és 1 direkt fűtőkör, valamint 1 indirekt HMV tároló szabályozhatóságával.

Az Immergas kaszkád- és zónaszabályozó egység használatával 8 db VICTRIX PRO V2 gázkészülék kaszkád vezérlésére válik lehetőség, 1 kevert és 1 direkt fűtőkör, valamint 1 indirekt HMV tároló szabályozhatóságával. A kaszkád és zóna vezérlőegység kiegészíthető további 2 bővítő modullal, ami plusz 2 kevert kör szabályozását teszi lehetővé. A kaszkád és zóna vezérlő egységből maximum 3 kapcsolható össze, így három bővítő modullal, teljes kiépítésben, lehetőség van 15 fűtési kör (3 direkt és 12 kevert) és 3 indirekt HMV tároló szabályozására, igény szerint távoli eléréssel együtt.

Megnevezés	Rendelési kód	Nettó listaár
Kaszkád-, és zónaszabályozó egység VICTRIX PRO V2 készülékekhez, integrált távfelügyelettel Alap kiépítésben 3 független zóna vezérlésére alkalmas, ebből 2 lehet keverőszelepes, 1 direkt, +1 indirekt HMV tárolót képes vezérelni. (szerelő doboz nem tartozék)	 3.034119	448 000 Ft
Zóna menedzser VICTRIX PRO V2 (Kaszkád-, és zónaszabályozóhoz) Kézi beállítású zóna hőmérséklet szabályozó.	 3.034120	107 000 Ft
Digitális távvezérlő (Kaszkád-, és zónaszabályozó nélkül, de BUS modul szükséges hozzá) Programozható zónaszabályozó és távvezérlő egység digitális kijelzővel.	 3.020358	127 900 Ft
Bővítő egység a Kaszkád-, és zónaszabályozó egységhez	 3.034124	144 500 Ft
BUS modul (Kaszkád-, és zónaszabályozóhoz)	3.034122	23 600 Ft
Jelerősítő (Kaszkád- és zónaszabályozóhoz)	3.034123	48 200 Ft
Külső hőmérséklet-érzékelő Kaszkád szabályozóba csatlakoztatható érzékelő (max. vezeték távolság 100m)	 3.024511	18 300 Ft
Külső hőmérséklet-érzékelő Kazánba csatlakoztatható (max. vezeték távolság 50m)	 3.015266	19 100 Ft
Előremenő fűtővíz hőmérséklet érzékelő (Kaszkád- és zónaszabályozóhoz)	 3.015267	19 100 Ft
Előremenő fűtővíz hőmérséklet érzékelő (Kaszkád- és zónaszabályozó NÉLKÜL)	 3.024245	16 400 Ft
HMV tároló érzékelő (Kaszkád- és zóna-szabályozóhoz)	 3.015268	15 800 Ft
HMV tároló érzékelő (Kaszkád- és zónaszabályozó NÉLKÜL)	 3.025467	15 900 Ft
Napkollektor érzékelő (Kaszkád- és zónaszabályozóhoz)	 3.019374	13 000 Ft

VICTRIX PRO V2 35, 55, 80, 100, 120, 150 és 180 szabályozó rendszer

KONDENZÁCIÓS, FALI GÁZKÉSZÜLÉKEK



Hidraulikai elemek PRO készülékekhez

A VICTRIX PRO V2 kondenzációs fali gázkészülékek egyszerű alkalmazhatóságát segítik a kiegészítő hidraulikai egységek, amelyek megkönnyítik és meggyorsítják a hőközpontok kialakítását, legyen az csak egyszerű fűtési rendszer, vagy egy több gázkészülékes kaszkád rendszer. A VICTRIX PRO V2 fali gázkészülékekből a gyári hidraulikai elemekkel maximum 5 köthető egy kaszkád rendszerbe, így akár 900 kW-os hőközpont is kialakítható. Ehhez az Immergas az alábbi kiegészítőket ajánlja.

Megnevezés	Rendelési kód	Nettó listaár
Hidraulikai váltó egy kazános rendszerhez Változó térfogatárámú vagy többzónás fűtési rendszerek alkalmazása esetén kötelező beépíteni. (a készlet tartalmaz egy visszatérő ági vízsűrőt is)	3.023951 (VICTRIX PRO V2 35 - 80)	218 500 Ft
	3.023952 (VICTRIX PRO V2 100 - 180)	239 100 Ft
Hidraulikai váltó kaszkád kapcsoláshoz 100 kW-ig Mindkét oldalon 2,5"-os menetes csatlakozásokkal (légtelenítővel, leeresztővel, merülőhüvellyel csonkkal)	3.020839	339 200 Ft
Hidraulikai váltó kaszkád kapcsoláshoz 200 kW-ig Mindkét oldalon 2,5"-os menetes csatlakozásokkal (légtelenítővel, leeresztővel, merülőhüvellyel csonkkal)	3.021377	489 400 Ft
Hidraulikai váltó kaszkád kapcsoláshoz 400 kW-ig Kazán oldalon 2,5"-os menetes, rendszer oldalon DN 100 mm karimás csatlakozásokkal (légtelenítővel, leeresztővel, merülőhüvellyel csonkkal)	3.021378	901 000 Ft
Hidraulikai váltó kaszkád kapcsoláshoz 350 kW-ig Mindkét oldalon DN 100 mm karimás csatlakozásokkal (légtelenítővel, leeresztővel, merülőhüvellyel csonkkal)	3.023965	762 000 Ft
Hidraulikai váltó kaszkád kapcsoláshoz 600 kW-ig Mindkét oldalon DN 100 mm karimás csatlakozásokkal (légtelenítővel, leeresztővel, merülőhüvellyel csonkkal)	3.023962	1 287 200 Ft
Váltószelep készlet indirekt tárolóhoz (Csak egy kazános telepítéshez) A készlet tartalmazza a HMV tároló érzékelőt.	3.023950	169 000 Ft
Biztonsági szerelvénycsoport A készlet tartalmaz hőmérőt, hőmérő csatlakozó csonkot, határoló termosztátot kézi visszakapcsolással, nyomásmérő csatlakozót elzáró csappal, kézi visszakapcsolású nyomáshatárolót, mérőcsonkot, tágulási tartály csatlakozó csonkot.	Egyedi telepítés esetén	3.024028 49 700 Ft
	Kaszkád szerelvénycsoporthoz	3.024038 77 700 Ft
Hidraulikai összekötő készlet két gázkészülékhez	3.032338 (Victrix Pro V2 35 - 80)	735 000 Ft
	3.033667 (Victrix Pro V2 100 - 150)	957 700 Ft
	3.034938 (Victrix Pro V2 180)	909 500 Ft
Hidraulikai összekötő készlet egy további gázkészülékhez A készlet tartalmazza a készülékhez szükséges elzáró szelepeket és a visszacsapó szelepet.	3.033669 (Victrix Pro V2 35 - 80)	390 600 Ft
	3.033668 (Victrix Pro V2 100 - 150)	481 500 Ft
	3.034939 (Victrix Pro V2 180)	444 100 Ft
	3.023955 (VICTRIX PRO V2 35 - 80)	238 100 Ft
Biztonsági szerelvénycsoport kaszkád kötéshez A készlet tartalmaz hőmérőt, hőmérő csatlakozó csonkot, határoló termosztátot kézi visszakapcsolással, nyomásmérő csatlakozót elzáró csappal, kézi visszakapcsolású nyomáshatárolót, mérőcsonkot, tágulási tartály csatlakozó csonkot.	3.023961 (VICTRIX PRO V2 100 - 180)	324 600 Ft

Hidraulikai elemek PRO készülékekhez

A VICTRIX PRO V2 kondenzációs fali gázkészülékek egyszerű alkalmazhatóságát segítik a kiegészítő hidraulikai egységek, amelyek megkönnyítik és meggyorsítják a hőközpontok kialakítását, legyen az csak egyszerű fűtési rendszer, vagy egy több gázkészülékes kaszkád rendszer. A VICTRIX PRO V2 fali gázkészülékekből a gyári hidraulikai elemekkel maximum 5 köthető egy kaszkád rendszerbe, így akár 900 kW-os hőközpont is kialakítható. Ehhez az Immergas az alábbi kiegészítőket ajánlja.

Megnevezés	Rendelési kód	Nettó listaár
Izszapleválasztó egyedi telepítéshez, bekötő cső készlettel VICTRIX PRO V2	3.033673	230 100 Ft
Izszapleválasztó gyári kaszkád rendszerhez, bekötő cső készlettel VICTRIX PRO V2 35 - 80	3.033674	775 800 Ft
Izszapleválasztó gyári kaszkád rendszerhez, bekötő cső készlettel VICTRIX PRO V2 100 - 180	3.033675	952 300 Ft
Hőcserélő készlet egyedi telepítéshez, jobb oldali szereléssel, bekötő cső készlettel VICTRIX PRO V2 35 - 80	3.033676	422 700 Ft
Hőcserélő készlet egyedi telepítéshez, jobb oldali szereléssel, bekötő cső készlettel VICTRIX PRO V2 100 - 180	3.033677	679 500 Ft
Hőcserélő készlet gyári kaszkád rendszerhez, bekötő cső készlettel VICTRIX PRO V2 35 - 80	3.033678	1 230 500 Ft
Hőcserélő készlet gyári kaszkád rendszerhez, bekötő cső készlettel VICTRIX PRO V2 100 - 180	3.033679	2 514 500 Ft
Kondenzátum semlegesítő 80 kW-ig (granulátumot tartalmaz)	3.033687	83 500 Ft
Kondenzátum semlegesítő 180 kW-ig (granulátumot tartalmaz)	3.033688	123 100 Ft
Kondenzátum semlegesítő 1500 kW-ig (granulátumot tartalmaz)	3.023662	384 800 Ft
Granulátum kondenzátum semlegesítőbe (5 kg)	3.034920	23 600 Ft
Granulátum kondenzátum semlegesítőbe (25 kg)	3.023663	61 400 Ft



VICTRIX PRO V2 35, 55, 80, 100, 120, 150 és 180 hidraulika rendszer

KONDENZÁCIÓS, FALI GÁZKÉSZÜLÉKEK



VICTRIX ZEUS

Környezetbarát, kondenzációs fali gázkészülék, beépített rozsdamentes acélból készült használati melegvíz-tárolóval

A VICTRIX ZEUS, 25,0 vagy 32,0 kW-os, zárt égésterű fali gázkészülék, beépített **45 literes** AISI 316L rozsdamentes acélból készült használati melegvíz-tárolóval.

Melegvíz hozama kiemelkedően magas: az első 10 percben 132, illetve 168 liternyi melegvíz elvételét teszik lehetővé.

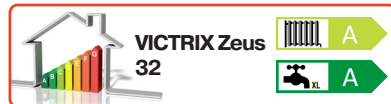
A kondenzációs technológia a környezetbarát léghelőkveréses égővel két nagy előnyt biztosít a gázkészülékeknek: magas hatásfokot (50/30°C-os fűtés esetén eléri a 106,9%-ot - H_a), valamint alacsony károsanyag kibocsátást (NO_x, CO).

Vezérlése tartalmazza az időjárásfüggő szabályozást!

A VICTRIX ZEUS készülékek digitális vezérlése **képes kommunikálni a AMICO^{v2} távvezérlővel**, amely alap kivitelben heti programozású digitális szobatermosztát és távvezérlő egység, melyről közvetlenül elérhető a készülék beállítási lehetőségei és öndiagnosztikai rendszerei üzemállapot és hibakód kijelzéssel. Ezen kívül csatlakoztathatók a DIM zóna egységek is (lásd: az Árlista 28-29. oldalán). A készülék kompatibilis a Dominus távfelügyeleti modulal.



45 liter



Típus	Rendelési kód	Névleges teljesítmény	Zárt égésterű	Kondenzációs technológia léghelőkveréses égővel	Alacsony károsanyag kibocsátás (NO _x és CO)	Elektronikus gyújtás és lángmoduláció	45 literes beépített HMV tároló	IPX5D	Nettó listaár
VICTRIX ZEUS 25	3.028381	20,0 kW fűtés 25,0 kW melegvíz	■	■	■	■	■	■	885 000 Ft
VICTRIX ZEUS 32	3.028382	28,0 kW fűtés 32,0 kW melegvíz	■	■	■	■	■	■	910 000 Ft

A VICTRIX ZEUS készülékek ára nem tartalmazza az égéstermék elvezető rendszereket!

Égéstermék elvezetési és levegő ellátási lehetőségek:

A készülékhez a következő égéstermék elvezető rendszerek engedélyezettek: B₂₃, B₃₃, B₅₃, C₁₃, C₃₃, C₄₃, C₅₃, C₆₃, C₈₃, C₉₃. Amennyiben gyári Immergas égéstermék elvezető / égési levegő ellátó rendszerelemeket alkalmaz, akkor teljeskörű rendszergaranciát vállalunk mind a gázkészülékre, mind az égéstermék elvezető / égési levegő ellátó rendszerre. Mindemellett a C₆₃ tanúsítás lehetővé teszi, hogy a készüléket más gyártó tanúsított rendszereivel együtt is alkalmazza, ebben az esetben indító idom szükséges hozzá (árlista 43. oldalán találja), és a jótállás csak a gázkészülékre vonatkozik.

Kiegészítő tartozékok

Megnevezés	Rendelési kód	Nettó listaár
Külsőhőmérséklet-érzékelő	3.014083	21 700 Ft
Fűtési elzárócsapok roppantó gyűrűs csatlakozással (2 db)	3.4297	16 100 Ft
Fűtési elzárócsapok roppantó gyűrűs csatlakozással, szűrővel szerelve (2 db)	3.015854	20 600 Ft
Univerzális flexibilis bekötőcső készlet fali kiálláshoz	3.011667	49 700 Ft
HMV cirkulációs készlet szivattyúval	3.015380	129 500 Ft
HMV cirkulációs bekötőcső	3.028423	6 400 Ft
Kondenzvíz átemelő szivattyú	3.026374	54 500 Ft
Alpha mágneses örvényszűrő	9.050000	28 800 Ft
Biztonsági termosztát készlet	3.019229	12 900 Ft
HMV cirkulációs bekötőcső készlet fali kiálláshoz	3.012944	21 600 Ft

Az Immergas gázkészülékeihez többféle szabályozó is csatlakoztatható. Az adott típusal együttműködni képes szabályozókat az Árlista 50-51. oldalán, a csatlakoztatható DIM egységeket az Árlista 28-29. oldalán találja.



VICTRIX ZEUS

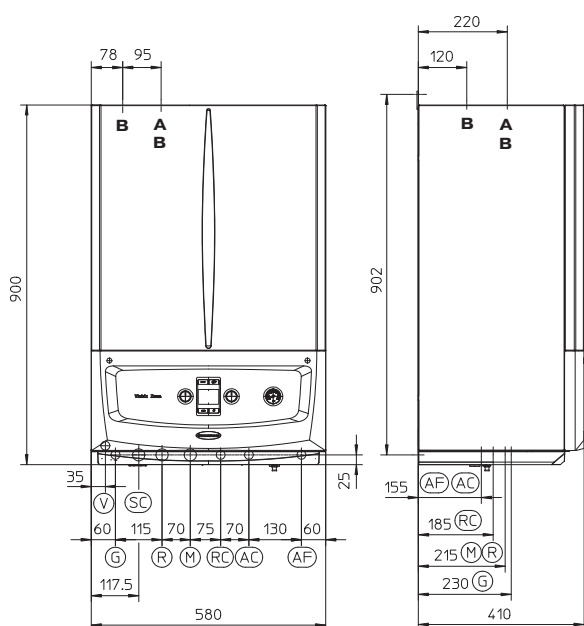
Műszaki adatok

- Kondenzációs, zárt égésterű, ventilátoros változat tárolós rendszerű melegvíz-ellátással
- Nagy hatékonyságú 45 literes beépített HMV tároló rozsdamentes acélból
- Kompakt kivitel
- Digitális vezérlés integrált időjárásfüggő szabályozási opcióval
- Mikroprocesszorral vezérelt folyamatos lángmoduláció fűtési és használati melegvíz termelő üzemmódban is
- Programozható HMV üzem
- Vízhőmérséklet, üzemállapot és rendszernyomás kijelzés a műszerfalon
- Elektronikus gyújtás, ionizációs lángörzés
- Elektromos védettség: IPX5D
- Öndiagnosztikai rendszer: főbb üzemmódok és a gázkészülék pillanatnyi üzemmódjának kijelzése a műszerfalon lévő folyadékkristályos kijelző segítségével
- Gyújtás késleltetés fűtési üzemmódban, fagyvédelmi funkció, szivattyú és váltószelep letapadás elleni védelem
- Két külön NTC érzékelő a fűtési- és a használati melegvíz hőmérsékletének optimális beállításához
- Alacsony energiaszintű szivattyú
- Beépített szabályozható by-pass szelep és HMV tágulási tartály.
- Különlegesen kompakt méretek
- Nyomáskapcsoló, mely biztosítja a gázkészülék védelmét, a fűtési rendszer vízhiánya esetén
- Légelőkeveréses égő, alacsony károsanyag kibocsátás
- Modulációs keringtető szivattyú kézi vagy automata beállítással
- Kiváló hatásfok: a földgáz alsó fűtőértékére (Ha) vetítve: 50/30°C-os fűtés esetén 106,9%
- Digitális távvezérlő, külső hőmérséklet-érzékelő, telefonos modem csatlakoztatási lehetőség (nem tartozékok)

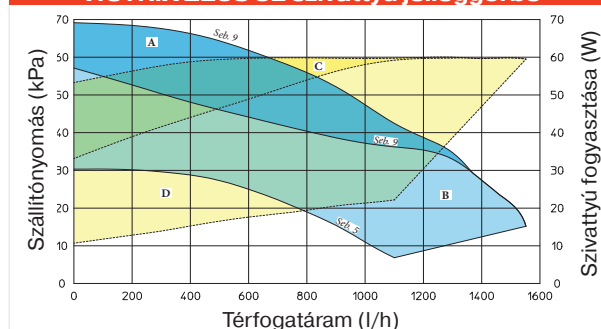
Kondenzációs fali gázkészülék beépített tárolós rendszerű melegvíz készíttéssel

KONDEZÁCIÓS, FALI GÁZKÉSZÜLÉKEK

Műszaki jellemzők	Mértékegység	VICTRIX ZEUS 25	VICTRIX ZEUS 32
Névleges hőterhelés fűtési (HMV) üzemben	kW	20,6 (25,8)	29,0 (33,1)
Minimális hőterhelés	kW	3,7	4,3
Névleges hőteljesítmény fűtési (HMV) üzemben	kW	20,0 (25,0)	28,0 (32,0)
Minimális hőteljesítmény	kW	3,5	4,0
Hatásfok névleges (minimális) hőterhelésen (50/30°C)	% (H _a)	105,0 (105,8)	104,5 (102,3)
Hatásfok névleges (minimális) hőterhelésen (80/60°C)	% (H _a)	97,1 (94,9)	96,6 (93,1)
Szezonális hatásfok 813/2013 ErP szerint	%	92	92
HMV teljesítmény az első 10 percben (Δt=30°C)	liter	132	168
HMV teljesítmény tartós üzemben (Δt=30°C)	liter/perc	12,0	15,1
Maximális nyomás a fűtési / HMV rendszerben	bar	3,0 / 8,0	3,0 / 8,0
Fűtési / HMV zárt tágulási tartály térfogata	liter	5,8 / 1,5	7,1 / 1,5
Füstgáz elvezetés / levegő bevezetés mérete	mm	Ø 60 / 100	Ø 60 / 100
A gázkészülék tömege víz nélkül	kg	57,6	65,5



VICTRIX ZEUS 32 szivattyú jelleggörbe



*A többi szivattyú jelleggörbe megtekinthető a VICTRIX ZEUS 25 használati útmutatójában.

Jelmagyarázat:

- V - Elektromos csatlakozás
- G - Gáz csatlakozás (3/4")
- SC - Kondenzvíz elvezetés
- AC - Használati melegvíz csatlakozás (1/2")
- RC - Használati melegvíz keringés (1/2")
- AF - Hálózati hidegvíz csatlakozás (1/2")
- R - Fűtési visszatérő csatlakozás (3/4")
- M - Fűtési előremenő csatlakozás (3/4")
- A - Égéstermék elvezetés
- B - Égési levegő bevezetés

- Elérhető szállítónyomás, by-pass szelep nyitva
- Elérhető szállítónyomás, by-pass szelep zárva
- Szivattyú fogyasztása, by-pass szelep nyitva
- Szivattyú fogyasztása, by-pass szelep zárva



VICTRIX ZEUS SUPERIOR

Környezetbarát, kondenzációs fali gázkészülék, beépített rozsdamentes acélból készült használati melegvíz-tárolóval

A VICTRIX ZEUS SUPERIOR, 25,0 vagy 33,8 kW-os, zárt égésterű, fali gázkészülék, beépített **54 literes** AISI 316L rozsdamentes acélból készült használati melegvíz-tárolóval.

Melegvíz hozama kiemelkedően magas: a 25 kW-os típus az első 10 percben 182 litert, a 35 kW-os típus 205 liternyi melegvíz elvételt tesz lehetővé. A kondenzációs technológia a környezetbarát légelőkeveréses égővel két nagy előnyt biztosít a gázkészüléknek: magas hatásfokot (50/30°C-os fűtés esetén eléri a 105,7%-ot - H_a), valamint alacsony károsanyag kibocsátást (NO_x, CO).

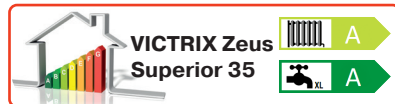
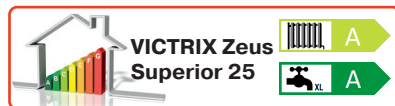
Vezérlése tartalmazza az időjárásfüggő szabályozást!

A VICTRIX ZEUS SUPERIOR készülékek digitális vezérlése **képes kommunikálni az AMICO^{v2} távvezérlővel**, amely alap kivitelben egy heti programozású digitális szobatermosztát és távvezérlő egység, melyről közvetlenül elérhető a készülék minden beállítási lehetősége és öndiagnosztikai rendszere üzemállapot és hibakód kijelzéssel.

Ezen kívül csatlakoztathatók a DIM zóna egységek is (lásd: az Árlista 28-29. oldalán). A készülék kompatibilis a Dominus távfelügyeleti modullal. *Figyelem! SUPERIOR készülékekhez Dominus távfelügyeleti modul és AMICO^{v2} távvezérlő egyidejűleg nem csatlakoztatható.*



54 liter



Típus	Rendelési kód	Névleges teljesítmény	Zárt égésterű	Kondenzációs technológia légelőkeveréses égővel	Alacsony károsanyag kibocsátás (NO _x és CO)	Elektronikus gyújtás és lángmoduláció	54 literes beépített HMV tároló	IPX5D	Nettó listaár
VICTRIX ZEUS SUPERIOR 25	3.032084	20,0 kW fűtés 25,0 kw melegvíz	■	■	■	■	■	■	1 050 000 Ft
VICTRIX ZEUS SUPERIOR 35	3.032086	28,2 kW fűtés 33,8 kw melegvíz	■	■	■	■	■	■	1 220 000 Ft

A VICTRIX ZEUS SUPERIOR készülékek ára nem tartalmazza az égéstermék elvezető rendszereket!

Égéstermék elvezetési és levegő ellátási lehetőségek:

A készülékhez a következő égéstermék elvezető rendszerek engedélyezettek: B₂₃, B₃₃, C₁₃, C₃₃, C₄₃, C₅₃, C₆₃, C₈₃, C₉₃, C_{(10)3*}, C_{(12)3*}, C_{(15)3*}, (*ezen típusokhoz szükséges a 3.031599 idom beépítése - lásd 44. oldal).

Amennyiben gyári Immergas égéstermék elvezető / égési levegő ellátó rendszerelemeket alkalmaz, akkor teljeskörű rendszergaranciát vállalunk mind a gázkészülékre, mind az égéstermék elvezető / égési levegő ellátó rendszerre.

Mindemellett a C₆₃ tanúsítás lehetővé teszi, hogy a készüléket más gyártó tanúsított rendszereivel együtt is alkalmazza, ebben az esetben indító idom szükséges hozzá (árlista 43. oldalán találja), és a jótállás csak a gázkészülékre vonatkozik.

Kiegészítő tartozékok

Megnevezés	Rendelési kód	Nettó listaár
Külsőhőmérséklet-érzékelő	3.014083	21 700 Ft
Közös előremenő érzékelő	3.030913	14 300 Ft
Fűtési elzárócsapok roppantó gyűrűs csatlakozással (2 db)	3.4297	16 100 Ft
Fűtési elzárócsapok roppantó gyűrűs csatlakozással, szűrővel szerelve (2 db)	3.015854	20 600 Ft
Alsó fedőkészlet	3.030438	35 400 Ft
HMV cirkulációs készlet szivattyúval	3.015380	129 500 Ft
HMV cirkulációs bekötőcső	3.028423	6 400 Ft
Kondenzvíz átemelő szivattyú	3.026374	54 500 Ft
Alpha mágneses örvényszűrő	9.050000	28 800 Ft

Az Immergas gázkészülékeihez többféle szabályozó is csatlakoztatható. Az adott típussal együttműködni képes szabályozókat az Árlista 50-51. oldalán, a csatlakoztatható DIM egységeket az Árlista 28-29. oldalán találja.



VICTRIX ZEUS SUPERIOR

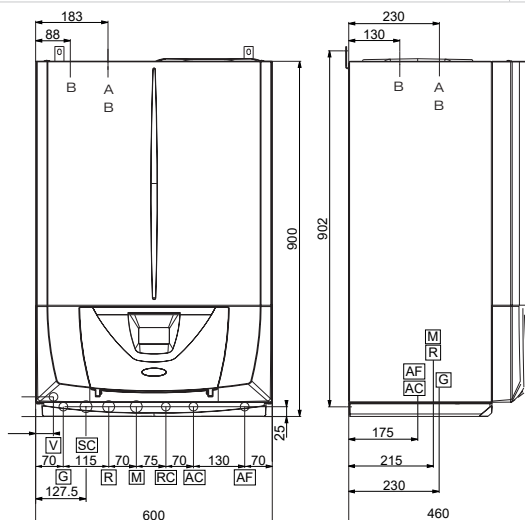
Műszaki adatok

- Kondenzációs, zárt égésterű, ventilátoros változat tárolós rendszerű melegvíz-ellátással
- Nagy hatékonyságú 54 literes beépített HMV tároló rozsdamentes acélból
- Kompakt kivitel
- Digitális vezérlés integrált időjárásfüggő szabályozási opcióval
- Mikroprocesszorral vezérelt folyamatos lángmoduláció fűtési és használati melegvíz termelő üzemmódban is
- Programozható HMV üzem
- Vízhőmérséklet, üzemállapot és rendszernyomás kijelzés a műszerfalon
- Elektronikus gyújtás, ionizációs lángörzés
- Elektromos védettség: IPX5D
- Öndiagnosztikai rendszer: főbb üzemzavarok és a gázkészülék pillanatnyi üzemmódjának kijelzése a műszerfalon lévő folyadékkristályos kijelző segítségével
- Gyújtás késleltetés fűtési üzemmódban, fagyvédelmi funkció, szivattyú és váltószelep letapadás elleni védelem
- Két külön NTC érzékelő a fűtési- és a használati melegvíz hőmérsékletének optimális beállításához
- Beépített szabályozható By-pass szelep és HMV tágulási tartály.
- Különlegesen kompakt méretek
- Nyomáskapcsoló, mely biztosítja a gázkészülék védelmét, a fűtési rendszer vízhiánya esetén
- Légelőkeveréses égő, alacsony károsanyag kibocsátás
- Modulációs keringtető szivattyú kézi vagy automata beállítással
- Kiváló hatásfok: a földgáz alsó fűtőértékére (Ha) vetítve: 50/30°C-os fűtés esetén 105,1%, illetve 105,4%
- Digitális távvezérlő, külsőhőmérséklet-érzékelő, telefonos modem csatlakoztatási lehetőség (nem tartozékok)
- Alacsony energiaszintű szivattyú

Kondenzációs, fali gázkészülék beépített tárolós rendszerű melegvíz készíttéssel

KONDEZÁCIÓS, FALI GÁZKÉSZÜLÉKEK

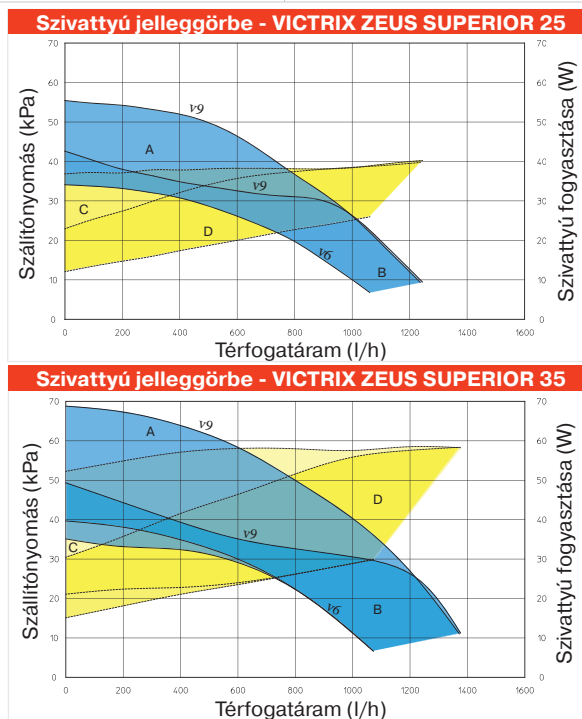
Műszaki jellemzők	Mértékegység	VICTRIX ZEUS SUPERIOR 25	VICTRIX ZEUS SUPERIOR 35
Névleges hőterhelés fűtési (HMV) üzemben	kW	20,8 (25,9)	29,0 (34,8)
Minimális hőterhelés	kW	2,5	3,0
Névleges hőteljesítmény fűtési (HMV) üzemben	kW	20,2 (25,0)	28,2 (33,8)
Minimális hőteljesítmény	kW	2,3	2,8
Hatásfok névleges (minimális) hőterhelésen (50/30°C)	% (H _a)	105,1 (105,7)	105,4 (103,7)
Hatásfok névleges (minimális) hőterhelésen (80/60°C)	% (H _a)	97,0 (95,4)	97,1 (94,3)
Szezonális hatásfok 813/2013 ErP szerint	%	94,0	94,0
HMV teljesítmény az első 10 percben (Δt=30°C)	liter	182	205
HMV teljesítmény tartós üzemben (Δt=30°C)	liter/perc	12,4	16,9
Maximális nyomás a fűtési / HMV rendszerben	bar	3,0 / 8,0	3,0 / 8,0
Fűtési / HMV zárt tágulási tartály térfogata	liter	5,8 / 1,5	7,1 / 1,5
Füstgáz elvezetés / levegő bevezetés mérete	mm	Ø 60 / 100	Ø 60 / 100
A gázkészülék tömege víz nélkül	kg	63,9	64,2



Jelmagyarázat:

V - Elektromos csatlakozás	R - Fűtési visszatérő csatlakozás (3/4")
G - Gáz csatlakozás (3/4")	M - Fűtési előremenő csatlakozó (3/4")
AC - Használati melegvíz csatlakozás (1/2")	A - Égéstermék elvezetés
RC - Használati melegvíz cirkuláció (1/2")	B - Égési levegő bevezetés
AF - Hálózati hidegvíz csatlakozás (1/2")	

A feltüntetett árak az ÁFA-t nem tartalmazzák!



Árlista 2025 - Érvényes 2025.02.01-től visszavonásig! - 13 -



VICTRIX EXTRA / EXTRA Plus

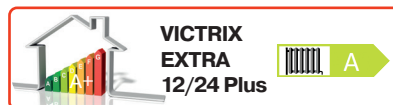
Környezetbarát, kondenzációs fali gázkészülék átfolyós vagy tárolós rendszerű használati melegvíz ellátással

A VICTRIX EXTRA 28 egy kombinált, kondenzációs, zárt égésterű gázkészülék 24,0 kW fűtő és 28,0 kW használati melegvíz teljesítménnyel, mely fűtésre és használati melegvíz előállításra egyaránt alkalmas.

A VICTRIX EXTRA 12 és 24 Plus jelű változata csak fűtőkészülékként kerül forgalomba, 12 kW-os, illetve 24 kW-os teljesítménnyel. Ezen készülékek tartalmazzák az indirekt tároló bekötéséhez a motoros váltószelep testet és a motort is, így leegyszerűsödik az igény szerinti hőközpont kialakítása.

Digitális vezérlése tartalmazza az időjárásfüggő szabályozást!

A VICTRIX EXTRA / EXTRA Plus készülékek digitális vezérlése képes kommunikálni az **AMICO^{v2} távvezérlővel** (lásd: az Árlista 50-51. oldal), amely alap kivételben egy heti programozású digitális szobatermosztát és távvezérlő egységet, melyről közvetlenül elérhető a készülék minden beállítási lehetősége és öndiagnosztikai rendszer. Ezen kívül csatlakoztathatóak a DIM zóna egységek is (lásd: az Árlista 28-29. oldalán) valamint a DOMINUS távfelügyeleti modul (lásd: az Árlista 50-51. oldalán). *Figyelem! EXTRA készülékekhez Dominus távfelügyeleti modul és AMICO^{v2} távvezérlő egyidejűleg nem csatlakoztatható.*



Típus	Rendelési kód	Névleges teljesítmény	Zárt égésterű	Kondenzációs technológia légelekeveréses égővel	Alacsony károsanyag kibocsátás (NO _x és CO)	Elektronikus gyújtás és lángmoduláció	HMV teljesítmény (Δt = 30°C)	IPX5D	Nettó listaár
VICTRIX EXTRA 12 Plus	3.033704	12,0 kW	■	■	■	■	-	■	520 000 Ft
VICTRIX EXTRA 24 Plus	3.033705	24,0 kW	■	■	■	■	-	■	530 000 Ft
VICTRIX EXTRA 28	3.033701	24,0 kW fűtés 28,0 kW melegvíz	■	■	■	■	13,5 l/perc	■	535 000 Ft

A VICTRIX EXTRA és EXTRA Plus készülékek ára nem tartalmazza az égéstermék elvezető rendszereket!

Égéstermék elvezetési és levegő ellátási lehetőségek:

A készülékhez a következő égéstermék elvezető rendszerek engedélyezettek: B₂₃, B₃₃, C₁₃, C₃₃, C₄₃, C₅₃, C₆₃, C₈₃, C₉₃, C₍₁₀₎₃^{*}, C₍₁₂₎₃^{*}, C₍₁₅₎₃^{*} (*ezen típusokhoz szükséges a 3.031599 idom beépítése - lásd 44. oldal).

Amennyiben gyári Immergas égéstermék elvezető / égési levegő ellátó rendszer elemeket alkalmaz, akkor teljeskörű rendszergaranciát vállalunk mind a gázkészülékre, mind az égéstermék elvezető / égési levegő ellátó rendszerre.

Mindemellett a C₆₃ tanúsítás lehetővé teszi, hogy a készüléket más gyártó tanúsított rendszereivel együtt is alkalmazza, ebben az esetben indító idom szükséges hozzá (árlista 43. oldalán találja), és a jótállás csak a gázkészülékre vonatkozik.

Kiegészítő tartozékok

Megnevezés	Rendelési kód	Nettó listaár
Külsőhőmérséklet-érzékelő	3.014083	21 700 Ft
Bekötőcső készlet fali kiálláshoz VICTRIX EXTRA Plus típusokhoz	3.024907	20 700 Ft
Bekötőcső készlet fali kiálláshoz VICTRIX EXTRA 28 típushoz	3.019264	23 300 Ft
Univerzális flexibilis bekötő készlet	3.011667	49 700 Ft
Kétfunkciós termosztatikus szolár szelep átfolyós kombi készülékekhez	3.018911	81 800 Ft
Fűtési elzárócsapok roppantó gyűrűs csatlakozással (2 db)	3.5324	15 900 Ft
Fűtési elzárócsapok roppantó gyűrűs csatlakozással, szűrővel szerelve (2 db)	3.015854	20 600 Ft
Indirekt tároló hőfokérzékelő VICTRIX EXTRA Plus típusokhoz (a készülék a váltószelepet és a motort tartalmazza!)	1.033683	4 100 Ft
Készülék-tároló bekötő készlet VICTRIX EXTRA Plus típusok tároló bekötéshez, fali kiálláshoz (csak csövek)	3.024609	10 400 Ft
Fűtővíz előremenő hőfokérzékelő szekunder oldalra (fűtőköri hidraulikai váltó vagy hőcserélő beépítése esetén)	3.030913	14 300 Ft
Előtét tárolós hőfokérzékelő VICTRIX EXTRA 28 típushoz napkollektoros üzemmódhoz	3.021452	5 200 Ft
Alsó fedőkészlet	3.027341	35 400 Ft
Kondenzvíz átemelő szivattyú	3.026374	54 500 Ft
Alpha mágneses örvényszűrő	9.050000	28 800 Ft

Az Immergas gázkészülékeihez többféle szabályozó is csatlakoztatható. Az adott típusal együttműködni képes szabályozókat az Árlista 50-51. oldalán, a csatlakoztatható DIM egységeket az Árlista 28-29. oldalán, az Immergas indirekt HMV tárolókat az Árlista 30-37. oldalán találja.



VICTRIX EXTRA / EXTRA Plus

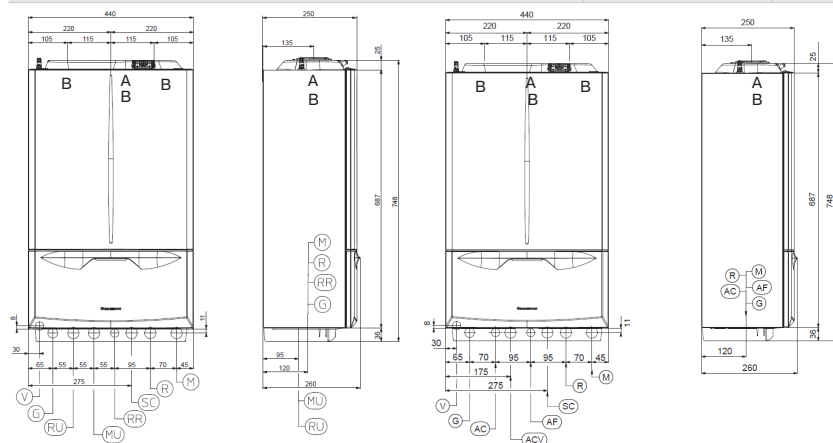
Műszaki adatok

- VICTRIX EXTRA kondenzációs, zárt égésterű, ventilátoros változat átfolyó rendszerű melegvíz-ellátással
- VICTRIX EXTRA Plus kondenzációs, zárt égésterű, ventilátoros csak fűtő készülék hozzá építhető tároló rendszerű melegvíz-ellátással (lásd 30-37. oldal - opció)
- Nagy hatékonyságú lemezes HMV hőcserélő
- Mikroprocesszorral vezérelt folyamatos lángmoduláció fűtési és használati melegvíz termelő üzemmódban is
- Könnyű kezelhetőség
- Programozható relé
- Fűtővíz hőmérséklet- és rendszernyomás kijelző a műszerfalán
- Elektronikus gyújtás, ionizációs lángörzés
- Elektromos védettség: IPX5D
- Öndiagnosztikai rendszer: főbb üzemmódok és a gázkészülék pillanatnyi üzemmódjának kijelzése a műszerfalán lévő kijelző segítségével
- Gyújtás késleltetés fűtési üzemmódban, fagyvédelmi funkció, szivattyú letapadás elleni védelem
- Beépített automata By-pass szelep
- Különlegesen kompakt méretek
- Két külön NTC érzékelő a fűtési- és a használati melegvíz hőmérsékletének optimális beállításához
- Nyomáskapcsoló, mely biztosítja a gázkészülék védelmét, a fűtési rendszer vízhiánya esetén
- Léglőkeveréses égő, alacsony károsanyag kibocsátás
- Kiváló hatásfok: a földgáz alsó fűtőértékére (Ha) vetítve: 50/30°C-os fűtés esetén 108,8%
- Digitális távvezérlő, külső hőmérséklet-érzékelő, telefonos modem csatlakoztatási lehetőség (nem tartozék)
- Alacsony energiasztű szivattyú
- Egyhuzamú primer rozsdamentes acél hőcserélő
- Elektronikus gázszelep beállítás
- Alacsony energiasztű szivattyú
- Programozható relé kimenet

Kondenzációs, fali gázkészülék átfolyós vagy tárolós rendszerű melegvíz készíttéssel

KONDEZÁCIÓS, FALI GÁZKÉSZÜLÉKEK

Műszaki jellemzők	Mértékegység	VICTRIX EXTRA 12 Plus	VICTRIX EXTRA 24 Plus	VICTRIX EXTRA 28
Névleges hőterhelés fűtési (HMV) üzemben	kW	12,2	24,7	24,7 (28,9)
Minimális hőterhelés	kW	2,0	2,8	2,8
Névleges hőteljesítmény fűtési (HMV) üzemben	kW	12,0	24,0	24,0 (28,0)
Minimális hőteljesítmény	kW	1,9	2,7	2,7
Hatásfok névleges (minimális) hőterhelésen (50/30°C)	% (H _a)	108,8 (107,0)	106,7 (107,6)	106,7 (107,6)
Hatásfok névleges (minimális) hőterhelésen (80/60°C)	% (H _a)	98,2 (95,5)	97,5 (94,9)	97,5 (94,9)
Szezonális hatásfok 813/2013 ErP szerint	%	94	94	94
HMV teljesítmény (Δt=30°C)	liter /perc	-	-	13,5
Maximális nyomás a fűtési / HMV rendszerben	bar	3 / -	3 / -	3 / 10
Fűtési zárt tágulási tartály térfogata	liter	5,1	5,1	5,1
Füstgáz elvezetés / levegő bevezetés mérete	mm	Ø 60 / 100	Ø 60 / 100	Ø 60 / 100
A gázkészülék tömege víz nélkül	kg	29,5	29,5	30,3



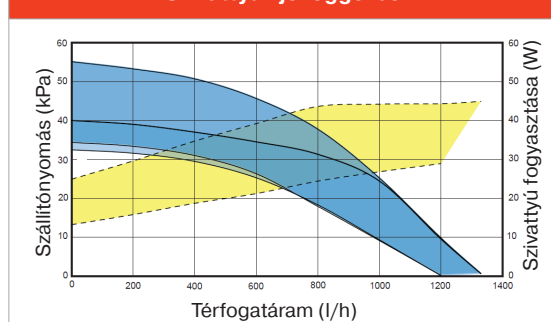
VICTRIX EXTRA 12 / 24 PLUS

VICTRIX EXTRA 28

Jelmagyarázat:

V - Elektromos csatlakozás	RR - Töltőcsap (1/2")
G - Gáz csatlakozás (3/4")	SC - Kondenzvíz leeresztés (32 mm)
AC - Használati melegvíz csatlakozás (1/2")	R - Fűtési visszatérő csatlakozás (3/4")
ACV - HMV napkollektoros csatlakozás (1/2")	M - Fűtési előremenő csatlakozás (3/4")
AF - Hálózati hidegvíz csatlakozás (1/2")	A - Égéstermék elvezetés
RU - Tároló visszatérő csatlakozás (3/4")	B - Égési levegő bevezetés
MU - Tároló előremenő csatlakozás (3/4")	

Szivattyúk jelleggörbéi



VICTRIX TERA V2 / TERA V2 Plus

Környezetbarát, kondenzációs fali gázkészülék átfolyós vagy tárolós rendszerű használati melegvíz ellátással

A VICTRIX TERA V2 28 és 32 kombinált, kondenzációs, zárt égésterű gázkészülékek 24,0 kW, illetve 28,0 kW fűtő és 28,0 kW, illetve 31,9 kW használati melegvíz teljesítménnyel rendelkeznek.

A VICTRIX TERA V2 24 és 35 Plus jelű változata csak fűtőkészülékként kerül forgalomba 24,0 kW-os, illetve 32,0 kW-os teljesítménnyel. Ezen készülékek tartalmazzák az indirekt tároló bekötéséhez a motoros váltószelap testet és a motort is, így leegyszerűsödik az igény szerinti hőközpont kialakítása.

Digitális vezérlése tartalmazza az időjárásfüggő szabályozást!

A VICTRIX TERA V2 / VICTRIX TERA V2 Plus készülékek digitális vezérlése képes kommunikálni az AMICO^{v2} távvezérlővel (lásd: az Árlista 50-51. oldalán), amely alap kivitelben egy heti programozású digitális szobatermosztát és távvezérlő egységet, melyről közvetlenül elérhető a készülék minden beállítási lehetősége. Ezen kívül csatlakoztathatók a DIM zóna egységek is (lásd: az Árlista 28-29. oldalán) valamint a DOMINUS távfelügyeleti modul (lásd: az Árlista 50-51. oldalán). **A VICTRIX TERA V2 35 Plus gázkészülékek 2-8 db-ig gyári vezérléssel kaszkádozhatnak!** *Figyelem! TERA V2 készülékekhez DIM hidraulikai egység és AMICO^{v2} távvezérlő egyidejűleg nem csatlakoztatható.*



Típus	Rendelési kód	Névleges teljesítmény	Zárt égésterű	Kondenzációs technológia légelekeveréses égővel	Alacsony károsanyag kibocsátás (NO _x és CO)	Elektronikus gyújtás és lángmoduláció	HMV teljesítmény (Δt = 30°C)	IPX5D	Nettó listaár
VICTRIX TERA V2 28	3.032930	24,0 kW fűtés 28,0 kW melegvíz	■	■	■	■	14,1 l/perc	■	465 000 Ft
VICTRIX TERA V2 32	3.032931	28,0 kW fűtés 31,9 kW melegvíz	■	■	■	■	16,5 l/perc	■	620 000 Ft
VICTRIX TERA V2 24 Plus	3.032933	24,0 kW	■	■	■	■	-	■	460 000 Ft
VICTRIX TERA V2 35 Plus	3.032934	32,0 kW	■	■	■	■	-	■	790 000 Ft

A VICTRIX TERA V2 és TERA V2 Plus készülékek ára nem tartalmazza az égéstermék elvezető rendszereket!

Égéstermék elvezetési és levegő ellátási lehetőségek:

A készülékhez a következő égéstermék elvezető rendszerek engedélyezettek: B₂₃, B_{23P}, B₃₃, B₅₃, B_{53P}, C₁₃, C₃₃, C₄₃, C₅₃, C₆₃, C₈₃, C₉₃, C_{(10)3*}, C_{(12)3*} (*ezen típusokhoz szükséges a 3.032877 idom beépítése - lásd 44. oldal).

Amennyiben gyári Immergas égéstermék elvezető / égési levegő ellátó rendszer elemeket alkalmaz, akkor teljeskörű rendszergaranciát vállalunk mind a gázkészülékre, mind az égéstermék elvezető / égési levegő ellátó rendszerre.

Mindemellett a C₆₃ tanúsítás lehetővé teszi, hogy a készüléket más gyártó tanúsított rendszereivel együtt is alkalmazza, ebben az esetben indító idom szükséges hozzá (árlista 43. oldalán találja), és a jótállás csak a gázkészülékre vonatkozik.

Kiegészítő tartozékok

Megnevezés	Rendelési kód	Nettó listaár
Külső hőmérséklet-érzékelő	3.014083	21 700 Ft
Bekötőcső készlet fali kiálláshoz VICTRIX TERA V2 24 - 35 Plus típusúhoz	3.024907	20 700 Ft
Bekötőcső készlet fali kiálláshoz VICTRIX TERA V2 28 - 32 típusúhoz	3.019264	23 300 Ft
Kétfunkciós termosztatikus szelap átfolyós kombi készülékekhez	3.018911	81 800 Ft
Kaszkád csatoló egység (2-8 gázkészülékhez a 3.034119 Kaszkád- és zónaszabályozó megvásárlása esetén)	3.020355	36 300 Ft
Fűtési elzárócsapok roppantó gyűrűs csatlakozással (2 db)	3.5324	15 900 Ft
Fűtési elzárócsapok roppantó gyűrűs csatlakozással, szűrővel szerelve (2 db)	3.015854	20 600 Ft
Indirekt tároló hőfokérzékelő VICTRIX TERA V2 24 - 35 Plus típusúhoz (a készülék a váltószelapet és a motort tartalmazza!)	1.033683	4 100 Ft
Készülék-tároló bekötő készlet VICTRIX TERA V2 24 - 35 Plus típusúhoz, fali kiálláshoz (csak csövek)	3.024609	10 400 Ft
Előtét tárolós hőfokérzékelő VICTRIX TERA V2 28 - 32 típusúhoz napkollektoros üzemmódhoz	3.021452	5 200 Ft
Kondenzvíz átemelő szivattyú	3.026374	54 500 Ft
Alpha mágneses örvényszűrő	9.050000	28 800 Ft



Az Immergas gázkészülékeihez többféle szabályozó is csatlakoztatható. Az adott típusúval együttműködni képes szabályozókat az Árlista 50-51. oldalán, a csatlakoztatható DIM egységeket az Árlista 28-29. oldalán, az Immergas indirekt HMV tárolókat az Árlista 30-37. oldalán találja.

VICTRIX TERA V2 / TERA V2 Plus

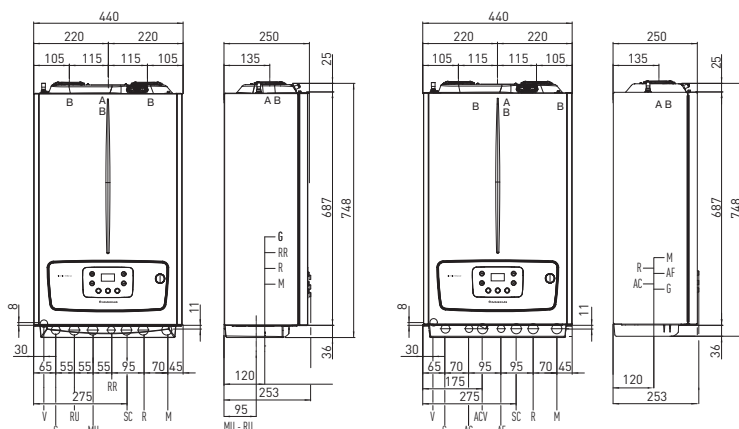
Műszaki adatok

- VICTRIX TERA V2 – kondenzációs, zárt égésterű, ventilátoros változat átfolyó rendszerű melegvíz-ellátással
- VICTRIX TERA V2 Plus - kondenzációs, zárt égésterű, ventilátoros csak fűtő készülék hozzá építhető tároló rendszerű melegvíz-ellátással (lásd 30-37. oldal - opció)
- Nagy hatékonyságú lemezes HMV hőcserélő
- Mikroprocesszorral vezérelt folyamatos lángmoduláció fűtési és használati melegvíz termelő üzemmódban is
- Könnyű kezelhetőség
- Fűtővíz hőmérséklet- és rendszernyomás kijelző a műszerfalon
- Elektronikus gyújtás, ionizációs lángörzés
- Elektromos védetség: IPX5D
- Öndiagnosztikai rendszer: főbb üzemmódok és a gázkészülék pillanatnyi üzemmódjának kijelzése a műszerfalon lévő kijelző segítségével
- Gyújtás késleltetés fűtési üzemmódban, fagyvédelmi funkció, szivattyú letapadás elleni védelem
- Két külön NTC érzékelő a fűtési- és a használati melegvíz hőmérsékletének optimális beállításához
- Beépített automata By-pass szelep
- Különlegesen kompakt méretek
- Nyomáskapcsoló, mely biztosítja a gázkészülék védelmét, a fűtési rendszer vízhiánya esetén
- Légelőkeveréses égő, alacsony károsanyag kibocsátás
- Kiváló hatásfok: a földgáz alsó fűtőértékére (Ha) vetítve: 50/30°C-os fűtés esetén 106,5%
- Digitális távvezérlő, külső hőmérséklet-érzékelő, telefonos modem csatlakoztatási lehetőség (nem tartozék)
- Alacsony energiaszintű szivattyú
- Egyhuzamú primer rozsdamentes acél hőcserélő

Kondenzációs, fali gázkészülék átfolyós vagy tárolós rendszerű melegvíz készíttéssel

KONDEZÁCIÓS, FALI GÁZKÉSZÜLÉKEK

Műszaki jellemzők	Mértékegység	VICTRIX TERA V2 28	VICTRIX TERA V2 32	VICTRIX TERA V2 24 Plus	VICTRIX TERA V2 35 Plus
Névleges hőterhelés fűtési (HMV) üzemben	kW	24,5 (28,7)	28,6 (32,7)	24,5	32,8
Minimális hőterhelés	kW	4,5	5,0	4,5	6,3
Névleges hőteljesítmény fűtési (HMV) üzemben	kW	24,0 (28,0)	28,0 (31,9)	24,0	32,0
Minimális hőteljesítmény	kW	4,3	4,8	4,3	6,1
Hatásfok névleges (minimális) hőterhelésen (50/30°C)	% (H _a)	106,5 (107,6)	106,3 (107,6)	106,5	104,8
Hatásfok névleges (minimális) hőterhelésen (80/60°C)	% (H _a)	97,8 (96,6)	97,8 (96,9)	97,8	97,7
Szezonális hatásfok 813/2013 ErP szerint	%	94	94	94	94
HMV teljesítmény (Δt=30°C)	liter/perc	14,1	16,5	-	-
Maximális nyomás a fűtési / HMV rendszerben	bar	3 / 10	3/10	3 / -	3 / -
Fűtési zárt tágulási tartály térfogata	liter	5,8	6,4	5,8	7,3
Füstgáz elvezetés / levegő bevezetés mérete	mm	Ø 60 / 100	Ø 60 / 100	Ø 60 / 100	Ø 60 / 100
A gázkészülék tömege víz nélkül	kg	31,2	33,4	31,2	36,8

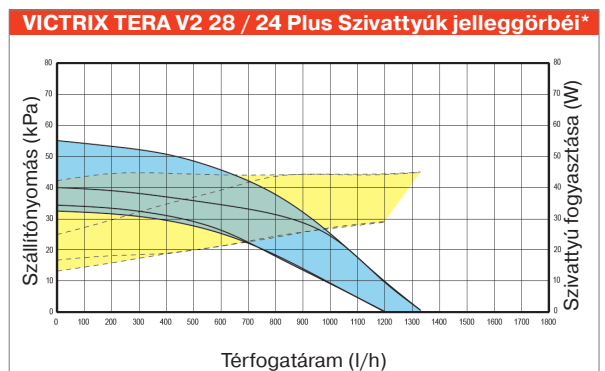


VICTRIX TERA V2 24 / 35 Plus

VICTRIX TERA V2 28 / 32

Jelmagyarázat:

V - Elektromos csatlakozás	RR - Töltőcsap (1/2")
G - Gáz csatlakozás (3/4")	SC - Kondenzvíz leeresztés (32 mm)
AC - Használati melegvíz csatlakozás (1/2")	R - Fűtési visszatérő csatlakozás (3/4")
ACV - HMV napkollektoros csatlakozás (1/2")	M - Fűtési előremenő csatlakozás (3/4")
AF - Hálózati hidegvíz csatlakozás (1/2")	A - Égéstermék elvezetés
RU - Tároló visszatérő csatlakozás (3/4")	B - Égési levegő bevezetés
MU - Tároló előremenő csatlakozás (3/4")	



*A többi szivattyú jelleggörbé megtekinthető a VICTRIX TERA V2 használati útmutatójában.

- Elérhető szállítónyomás, by-pass szelep nyitva
- Elérhető szállítónyomás, by-pass szelep zárva
- Szivattyú fogyasztása, by-pass szelep nyitva
- Szivattyú fogyasztása, by-pass szelep zárva



VICTRIX OMNIA V2

Környezetbarát, kondenzációs fali gázkészülék átfolyós rendszerű használati melegvíz-ellátással

A VICTRIX OMNIA V2 kombinált, kondenzációs, zárt égésterű gázkészülék 20,0 kW fűtő és 26,0 kW használati melegvíz teljesítménnyel, mely fűtésre és használati melegvíz előállításra egyaránt alkalmas.

Digitális vezérlése tartalmazza az időjárásfüggő szabályozást!

A VICTRIX OMNIA V2 készülékek digitális vezérlése képes kommunikálni az AMICO^{V2} távvezérlővel (lásd: az Árlista 50-51. oldal), amely alap kivitelben egy heti programozású digitális szobatermosztát és távvezérlő egység, melyről közvetlenül elérhető a készülék minden beállítási lehetősége és öndiagnosztikai rendszere üzemállapot és hibakód kijelzéssel. Ezen kívül csatlakoztathatók a DIM zóna egységek is (lásd: az Árlista 28-29. oldalán). Ennek a készüléknek a rendszer bekötései - a régen minden gyártó által sokat használt - DIN rendszerű ("szimmetrikus elrendezésű") csőhálózat csatlakozási sorrendet biztosítják, így az egyszerű és esztétikus készülékcsere még gyorsabban oldható meg. A készülék kompatibilis a Dominus távfelügyeleti modulal.

Figyelem! Omnia V2 készülékekhez DIM hidraulikai egység és AMICO^{V2} távvezérlő egyidejűleg nem csatlakoztatható.



Típus	Rendelési kód	Névleges teljesítmény	Zárt égésterű	Kondenzációs technológia légelekeveréses égővel	Alacsony károsanyag kibocsátás (NO _x és CO)	Elektronikus gyújtás és lángmoduláció	HMV teljesítmény (Δt = 30°C)	IPX5D	Nettó listaár
VICTRIX OMNIA V2	3.035086	20,0 kW fűtés 26,0 kW melegvíz	■	■	■	■	12,4 l/perc	■	355 000 Ft

A VICTRIX OMNIA V2 készülék ára nem tartalmazza az égéstermék elvezető rendszereket!

Égéstermék elvezetési és levegő ellátási lehetőségek:

A készülékhez a következő égéstermék elvezető rendszerek engedélyezettek: B₂₃, B_{23P}, B₃₃, B₅₃, B_{53P}, C₁₃, C₃₃, C₄₃, C₅₃, C₆₃, C₈₃, C₉₃, C₍₁₀₎₃^{*}, C₍₁₂₎₃^{*}, C₍₁₅₎₃^{*}, (*ezen típusokhoz szükséges a 3.032877 idom beépítése - lásd 44. oldal).

Amennyiben gyári Immergas égéstermék elvezető / égési levegő ellátó rendszeremeket alkalmaz, akkor teljeskörű rendszergaranciát vállalunk mind a gázkészülékre, mind az égéstermék elvezető / égési levegő ellátó rendszerre.

Mindemellett a C₆₃ tanúsítás lehetővé teszi, hogy a készüléket más gyártó tanúsított rendszereivel együtt is alkalmazza, ebben az esetben indító idom szükséges hozzá (árlista 43. oldalán találja), és a jótállás csak a gázkészülékre vonatkozik.

Kiegészítő tartozékok

Megnevezés	Rendelési kód	Nettó listaár
Külsőhőmérséklet-érzékelő	3.014083	21 700 Ft
Univerzális merevfallú bekötőcső készlet (bekötőcső készlet fali kiálláshoz meglévő Immergas készülék cseréjére)	3.015229	19 500 Ft
Univerzális flexibilis bekötőcső készlet fali kiálláshoz	3.011667	49 700 Ft
Bekötőcső készlet (bekötőcső készlet meglévő Immergas készülék cseréjére)	3.028209	34 800 Ft
Bekötőcső készlet (bekötőcső készlet meglévő Vaillant készülék cseréjére)	3.029467	30 500 Ft
Alsó fedőkészlet	3.028656	36 500 Ft
Kétfunkciós termosztatikus szolár szelep átfolyós kombi készülékekhez	3.018911	81 800 Ft
Fűtési elzárócsapok roppantó gyűrűs csatlakozással (2 db)	3.5324	15 900 Ft
Fűtési elzárócsapok roppantó gyűrűs csatlakozással, szűrővel szerelve (2 db)	3.015854	20 600 Ft
Kondenzvíz átemelő szivattyú	3.026374	54 500 Ft
Alpha mágneses örvényszűrő	9.050000	28 800 Ft
Bekötőcső készletek	3.015229	3.028209
	3.029467	3.011667
Régi / új kazán	Immergas / Immergas	Immergas / OMNIA V2
	Vaillant DIN / OMNIA V2	OMNIA V2 / DIN

Az Immergas gázkészülékeihez többféle szabályozó is csatlakoztatható. Az adott típussal együttműködni képes szabályozókat az Árlista 50-51. oldalán, a csatlakoztatható DIM egységeket az Árlista 28-29. oldalán találja.



VICTRIX OMNIA V2

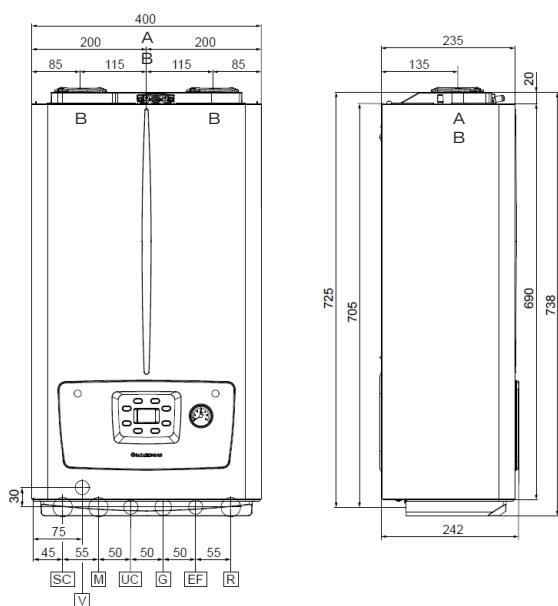
Műszaki adatok

- VICTRIX OMNIA V2 – kondenzációs, zárt égésterű, ventilátoros változat átfolyó rendszerű melegvíz-ellátással
- Nagy hatékonyságú lemezes HMV hőcserélő
- Mikroprocesszorral vezérelt folyamatos lángmoduláció fűtési és használati melegvíz termelő üzemmódban is
- Könnyű kezelhetőség
- Fűtővíz hőmérséklet- és rendszernyomás kijelző a műszerfalon
- Öndiagnosztikai rendszer: főbb üzemzavarok és a gázkészülék pillanatnyi üzemmódjának kijelzése a műszerfalon lévő kijelző segítségével
- Elektronikus gyújtás, ionizációs lángörzés
- Elektromos védettség: IPX5D
- Gyújtás késleltetés fűtési üzemmódban, fagyvédelmi funkció, szivattyú letapadás elleni védelem
- Két külön NTC érzékelő a fűtési- és a használati melegvíz hőmérsékletének optimális beállításához
- Beépített automata By-pass szelep
- Különlegesen kompakt méretek
- Nyomáskapcsoló, mely biztosítja a gázkészülék védelmét, a fűtési rendszer vízhiánya esetén
- Léglőkeveréses égő, alacsony károsanyag kibocsátás
- Kiváló hatásfok: a földgáz alsó fűtőértékére (Ha) vetítve: 50/30°C-os fűtés esetén 105,7 %
- Digitális távvezérlő, külső hőmérséklet-érzékelő, telefonos modem csatlakoztatási lehetőség (nem tartozék)
- Alacsony energiasztintű szivattyú
- Egyhuzamú primer rozsdamentes acél hőcserélő
- Elektronikus gázszelep beállítás

Kondenzációs, fali gázkészülék átfolyó rendszerű melegvíz készíttéssel

KONDEZÁCIÓS, FALI GÁZKÉSZÜLÉKEK

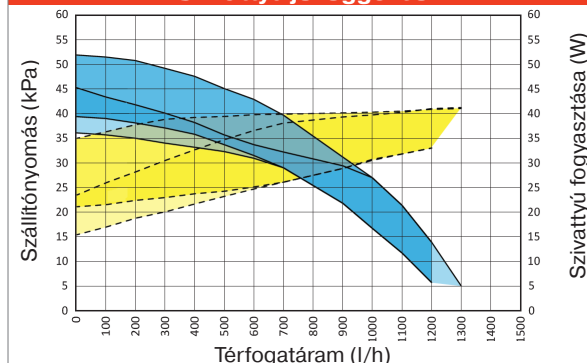
Műszaki jellemzők	Mértékegység	VICTRIX OMNIA V2
Névleges hőterhelés fűtési (HMV) üzemben	kW	20,5 (26,8)
Minimális hőterhelés	kW	4,1
Névleges hőteljesítmény fűtési (HMV) üzemben	kW	20,0 (26,0)
Minimális hőteljesítmény	kW	3,9
Hatásfok névleges (minimális) hőterhelésen (50/30°C)	% (H _a)	105,2 (105,8)
Hatásfok névleges (minimális) hőterhelésen (80/60°C)	% (H _a)	97,4 (94,5)
Szezonális hatásfok 813/2013 ErP szerint	%	94
HMV teljesítmény (Δt=30°C)	liter /perc	12,4
Maximális nyomás a fűtési / HMV rendszerben	bar	3/10
Fűtési zárt tágulási tartály térfogata	liter	5,8
Füstgáz elvezetés / levegő bevezetés mérete	mm	Ø 60 / 100
A gázkészülék tömege víz nélkül	kg	27,5



Jelmagyarázat:

- V - Elektromos csatlakozás
- SC - Kondenzvíz leeresztés (belső átmérő 13mm)
- M - Fűtési előremenő csatlakozás (3/4")
- UC - Használati melegvíz csatlakozás (1/2")
- G - Gáz csatlakozás (3/4")
- EF - Használati hidegvíz csatlakozás (1/2")
- R - Fűtési visszatérő csatlakozás (3/4")
- A - Égéstermék elvezetés
- B - Égési levegő bevezetés

Szivattyú jelleggörbe



- Elérhető szállítónyomás, by-pass szelep nyitva
- Elérhető szállítónyomás, by-pass szelep zárva
- Szivattyú fogyasztása, by-pass szelep nyitva
- Szivattyú fogyasztása, by-pass szelep zárva



VICTRIX SUPERIOR

Környezetbarát, kondenzációs fali gázkészülék átfolyós vagy tárolós rendszerű használati melegvíz ellátással

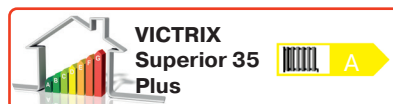
A VICTRIX SUPERIOR 26 kW-os kombinált, kondenzációs, zárt égésterű gázkészülék, mely fűtésre és használati melegvíz előállításra egyaránt alkalmas.

VICTRIX SUPERIOR 35 Plus jelű változata csak fűtő készülékként kerülnek forgalomba, 32,6 kW-os teljesítménnyel. A használati melegvíz készítés külső HMV tároló fűtéssel történhet. Ezen készülékek tartalmazzák az indirekt tároló bekötéséhez a motoros váltószелеp testet és a motort is.

A kondenzációs technológia a környezetbarát légelőkeveréses égővel két nagy előnyt biztosít a gázkészüléknek: magas hatásfokot (50/30°C-os fűtés esetén eléri a 106,7%-ot - H_a), és alacsony károsanyag kibocsátást (NO_x, CO).

Digitális vezérlése tartalmazza az időjárásfüggő szabályozást!

A VICTRIX SUPERIOR készülékek digitális vezérlése **képes kommunikálni az AMICO^{v2} távvezérlővel**, amely alap kivitelben egy heti programozású digitális szobatermosztát és távvezérlő egységet, melyről közvetlenül elérhető a készülék minden beállítási lehetősége és öndiagnosztikai rendszere üzemállapot és hibakód kijelzéssel. Ezen kívül csatlakoztathatók a DIM zóna egységek is (lásd: az Árlista 28-29. oldalán). **A VICTRIX SUPERIOR gázkészülékek 2-8 db-ig gyári vezérléssel kaszkádozhatnak!** A készülék kompatibilis a Dominus távfelügyeleti modulal. *Figyelem! SUPERIOR készülékekhez Dominus távfelügyeleti modul és AMICO^{v2} távvezérlő egyidejűleg nem csatlakoztatható.*



Kondenzációs, fali gázkészülék átfolyós vagy tárolós rendszerű melegvíz készítéssel

Típus	Rendelési kód	Névleges teljesítmény (fűtés / melegvíz)	Zárt égésterű	Kondenzációs technológia légelőkeveréses égővel	Alacsony károsanyag kibocsátás (NO _x és CO)	Elektronikus gyújtás és lángmoduláció	HMV teljesítmény (Δt = 30°C)	IPX5D	Nettó listaár
VICTRIX SUPERIOR 26	3.033012	24,1 / 25,4 kW	■	■	■	■	12,2 l/perc	■	875 000 Ft
VICTRIX SUPERIOR 35 Plus	3.033014	32,0 kW	■	■	■	■	-	■	865 000 Ft

A VICTRIX SUPERIOR és SUPERIOR Plus készülékek ára nem tartalmazza az égéstermék elvezető rendszereket!

Égéstermék elvezetési és levegő ellátási lehetőségek:

A készülékhez a következő égéstermék elvezető rendszerek engedélyezettek: B_{23P}, B₃₃, B_{53P}, C₁₃, C₃₃, C₄₃, C₅₃, C₆₃, C₈₃, C₉₃, C₍₁₀₎₃^{*}, C₍₁₂₎₃^{*}, C₍₁₅₎₃^{*} (*ezen típusokhoz szükséges a 3.031599 idom beépítése - lásd 44. oldal).

Amennyiben gyári Immergas égéstermék elvezető / égési levegő ellátó rendszer elemeket alkalmaz, akkor teljeskörű rendszergaranciát vállalunk mind a gázkészülékre, mind az égéstermék elvezető / égési levegő ellátó rendszerre. Mindemellett a C₆₃ tanúsítás lehetővé teszi, hogy a készüléket más gyártó tanúsított rendszereivel együtt is alkalmazza, ebben az esetben indító idom szükséges hozzá (árlista 43. oldalán találja), és a jótállás csak a gázkészülékre vonatkozik.

Kiegészítő tartozékok

Megnevezés	Rendelési kód	Nettó listaár
Külső hőmérséklet-érzékelő	3.014083	21 700 Ft
Kaskád csatoló egység (2-8 gázkészülékhez a 3.034119 Kaskád- és zónaszabályozó megvásárlása esetén)	3.020355	36 300 Ft
Fűtővíz előremenő hőfokérzékelő szekunder oldalra (fűtőköri hidraulikai váltó vagy hőcserélő beépítése esetén)	3.030913	14 300 Ft
Indirekt tároló hőfokérzékelő VICTRIX SUPERIOR 35 Plus típushoz (a készülék a váltószелеpet és a motort tartalmazza!)	1.033683	4 100 Ft
Univerzális flexibilis bekötőcső készlet fali kiálláshoz	3.011667	49 700 Ft
Kétfunkciós termosztatikus szolár szelep átfolyós kombi készülékekhez	3.018911	81 800 Ft
Fűtési elzárócsapok roppantó gyűrűs csatlakozással (2 db)	3.5324	15 900 Ft
Fűtési elzárócsapok roppantó gyűrűs csatlakozással, szűrővel szerelve (2 db)	3.015854	20 600 Ft
Alsó fedőkészlet	3.032167	31 100 Ft
Kondenzvíz átemelő szivattyú	3.026374	54 500 Ft
Alpha mágneses örvényszűrő	9.050000	28 800 Ft

Az Immergas gázkészülékeihez többféle szabályozó is csatlakoztatható. Az adott típussal együttműködni képes szabályozókat az Árlista 50-51. oldalán, a csatlakoztatható DIM egységeket az Árlista 28-29. oldalán, az Immergas indirekt HMV tárolókat az Árlista 30-37. oldalán találja.



VICTRIX SUPERIOR

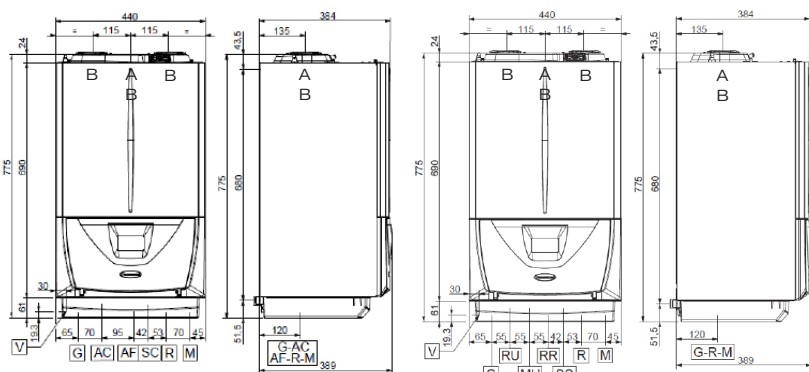
Műszaki adatok

- VICTRIX SUPERIOR 26 – kondenzációs, zárt égésterű, ventilátoros változat átfolyó rendszerű melegvíz-ellátással
- VICTRIX SUPERIOR 35 Plus - kondenzációs, zárt égésterű, ventilátoros csak fűtő készülék hozzá építhető tároló rendszerű melegvíz-ellátással (lásd: az Árlista 30-37. oldalán - opció)
- Nagy hatékonyságú lemezes HMV hőcserélő
- Beépített készleltéti tároló a gázkészülék azonnali megindítására
- Mikroprocesszorral vezérelt folyamatos lángmoduláció fűtési és használati melegvíz termelő üzemmódban is
- Könnyű kezelhetőség
- Fűtővíz nyomás kijelző a műszerfalon
- Elektronikus gyújtás, ionizációs lángörzés
- Elektromos védelem: IPX5D
- Öndiagnosztikai rendszer: főbb üzemzavarok és a gázkészülék pillanatnyi üzemmódjának kijelzése a műszerfalon lévő kijelző segítségével
- Gyújtás késleltetés fűtési üzemmódban, fagyvédelmi funkció, szivattyú letapadás elleni védelem
- Két külön NTC érzékelő a fűtési- és a használati melegvíz hőmérsékletének optimális beállításához
- Programozható előfűtési funkció
- Beépített szabályozható by-pass szelep
- Különlegesen kompakt méretek
- Nyomáskapcsoló, mely biztosítja a készülék védelmét, a fűtési rendszer vízhiánya esetén
- Légelőkeveréses égő, alacsony károsanyag kibocsátás
- Kiváló hatásfok: a földgáz alsó fűtőértékére (Ha) vetítve: 50/30 °C-os fűtés esetén 105,1 %
- Digitális távvezérlő, külső hőmérséklet-érzékelő, telefonos modem csatlakoztatási lehetőség (nem tartozék)
- Fordulatszám szabályozott, alacsony energiaigényű keringtető szivattyú

Kondenzációs, fali gázkészülék átfolyós vagy tárolós rendszerű melegvíz készíttéssel

KONDEZÁCIÓS, FALI GÁZKÉSZÜLÉKEK

Műszaki jellemzők	Mértékegység	VICTRIX SUPERIOR 26	VICTRIX SUPERIOR 35 Plus
Névleges hőterhelés fűtési (HMV) üzemben	kW	24,6 (26,0)	32,8
Minimális hőterhelés	kW	2,2	2,2
Névleges hőteljesítmény fűtési (HMV) üzemben	kW	24,0 (25,4)	32,0
Minimális hőteljesítmény	kW	2,1	2,1
Hatásfok névleges (minimális) hőterhelésen (50/30°C)	% (H _a)	106,7 (106,1)	105,7 (106,5)
Hatásfok névleges (minimális) hőterhelésen (80/60°C)	% (H _a)	97,4 (95,6)	97,5 (95,2)
Szezonális hatásfok 813/2013 ErP szerint	%	94	94
HMV teljesítmény (Δt=30°C)	liter/perc	12,2	-
Maximális nyomás a fűtési / HMV rendszerben	bar	3 / 10	3 / -
Fűtési zárt tágulási tartály térfogata	liter	8,3	8,3
Füstgáz elvezetés / levegő bevezetés mérete	mm	Ø 60 / 100	Ø 60 / 100
A gázkészülék tömege (víz nélkül)	kg	42,7	37,3



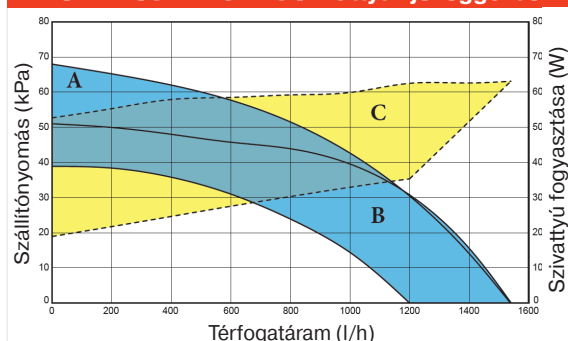
VICTRIX SUPERIOR 26

VICTRIX SUPERIOR 35 Plus

Jelmagyarázat:

V - Elektromos csatlakozás	RR - Töltőcsap (1/2")
G - Gáz csatlakozás (3/4")	SC - Kondenzvíz leeresztés (32 mm)
AC - Használati melegvíz csatlakozás (1/2")	R - Fűtési visszatérő csatlakozás (3/4")
ACV - HMV napkollektoros csatlakozás (1/2")	M - Fűtési előremenő csatlakozás (3/4")
AF - Hálózati hidegvíz csatlakozás (1/2")	A - Égéstermék elvezetés
RU - Tároló visszatérő csatlakozás (3/4")	B - Égési levegő bevezetés
MU - Tároló előremenő csatlakozás (3/4")	

VICTRIX SUPERIOR 26 szivattyúk jelleggörbéi



*A többi szivattyú jelleggörbébe megtekinthető a VICTRIX SUPERIOR 35 Plus használati útmutatójában.

- Elérhető szállítónyomás, by-pass szelep nyitva
- Elérhető szállítónyomás, by-pass szelep zárva
- Szivattyú fogyasztása, by-pass szelep nyitva
- Szivattyú fogyasztása, by-pass szelep zárva

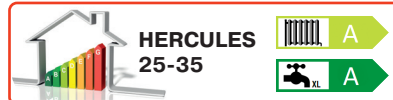


HERCULES

Környezetbarát, kondenzációs, álló gázkészülék beépített rozsdamentes acélból készült melegvíz-tárolóval

A HERCULES, 20,2 vagy 28,2 kW-os zárt égésterű álló gázkészülék, beépített **120 literes** AISI 316L rozsdamentes acélból készült használati melegvíz-tárolóval, amely két fűtőcsőkiágóval van ellátva, így **közvetlenül csatlakoztatható napkollektoros rendszerekhez.**

A HERCULES közvetlenül **alkalmassá tehető többzónás fűtési rendszerek kiszolgálására is.** A gázkészülék gyárilag elő van készítve maximum 3 független fűtési zóna szivattyúval ellátott szabályozó egységének a beépítésére. Egy keverőszelep nélküli (direkt) kört tartalmaz a készülék, illetve **az ABT típusú kazán +1 kevert köri zónaegységet is.** A gázkészülék kazánköri szivattyúval, hidraulikai váltóval és automata by-pass szeleppel ellátott. **Digitális vezérlése tartalmazza az időjárásfüggő szabályozást!** Vezérlése képes kommunikálni a **AMICO^{v2} távvezérlővel** (lásd: az Árlista 50-51. oldalán), amely egy heti programozású digitális szobatermosztát távvezérlő funkcióval. A készülék kompatibilis a Dominus távfelügyeleti modulal.



Típus	Rendelési kód	Névleges teljesítmény (fűtés / melegvíz)	Kondenzációs technológia légelőkeveréses égővel	Alacsony károsanyag kibocsátás (NO _x és CO)	Elektronikus gyújtás és lángmoduláció	120 literes beépített HMV tároló két fűtőcsőkiágóval	IPX5D	Nettó listaár
HERCULES 25	3.035063	20,2 / 24,8 kW	■	■	■	■	■	1 755 000 Ft
HERCULES 35	3.035064	28,2 / 33,9 kW	■	■	■	■	■	1 800 000 Ft
HERCULES 35 ABT	3.035065	28,2 / 33,9 kW	■	■	■	■	■	2 095 000 Ft

A HERCULES készülékek ára nem tartalmazza az égéstermék elvezető rendszereket!

Égéstermék elvezetési és levegő ellátási lehetőségek:

A készülékhez a következő égéstermék elvezető rendszerek engedélyezettek: B₂₃, B_{23P}, B₃₃, B₅₃, B_{53P}, C₁₃, C₃₃, C₄₃, C₅₃, C₆₃, C₈₃, C₉₃, C_{(10)3*}, C_{(12)3*}, C_{(15)3*} (*ezen típusokhoz szükséges a 3.031599 idom beépítése - lásd 44. oldal).

Amennyiben gyári Immergas égéstermék elvezető / égési levegő ellátó rendszerelemeket alkalmaz, akkor teljeskörű rendszergaranciát vállalunk mind a gázkészülékre, mind az égéstermék elvezető / égési levegő ellátó rendszerre.

Mindemellett a C₆₃ tanúsítás lehetővé teszi, hogy a készüléket más gyártó tanúsított rendszereivel együtt is alkalmazza, ebben az esetben indító idom szükséges hozzá (árlista 43. oldalán találja), és a jótállás csak a gázkészülékre vonatkozik.

Kiegészítő tartozékok

Megnevezés	Rendelési kód	Nettó listaár		
Külsőhőmérséklet-érzékelő	3.014083	21 700 Ft		
Beépíthető egységek: az 1. zóna gyári tartozék, illetve ABT típusnál +1 keverőszelepes zóna egység is gyári tartozék				
2 zónás fűtési rendszerhez (1 db szivattyú, vezérlés, by-pass szelep)	3.034702	201 500 Ft		
3 zónás fűtési rendszerhez (2 db szivattyú, vezérlés, by-pass szelep)	3.034703	300 500 Ft		
1 keverőszelepes fűtési rendszerhez (1 db szivattyú, vezérlés, by-pass szelep, motoros keverőszelep) (ABT tip.-nál gyárilag beépítve)	3.034699	257 700 Ft		
+1 keverőszelepes fűtési rendszer ABT-hez (1 db szivattyú, by-pass szelep, motoros keverőszelep)	3.034701	185 800 Ft		
2 keverőszelepes fűtési rendszerhez (2 db szivattyú, vezérlés, by-pass szelep, motoros keverőszelep)	3.034700	428 500 Ft		
HMV cirkulációs készlet szivattyúval	3.034707	74 300 Ft		
Napkollektoros rendszer bekötőcső készlete (csövek és idomok a HMV tárolóhoz)	3.034706	32 600 Ft		
Kondenzvíz átemelő szivattyú	3.026374	54 500 Ft		
Programóra HMV cirkulációs szivattyúhoz	3.015431	28 200 Ft		
Fűtési elzárócsapok roppantó gyűrűs csatlakozással, szűrővel szerelve (2 db)	3.015854	20 600 Ft		
Fűtési elzárócsapok roppantó gyűrűs csatlakozással (2 db)	3.4297	16 100 Ft		
Hálózati hidegvíz elzárócsap roppantó gyűrűs csatlakozással	3.020000	19 800 Ft		
Alpha mágneses örvényszűrő	9.050000	28 800 Ft		
Beépíthető zónaegységek	1. fűtőköri zóna	2. fűtőköri zóna	2. és 3. fűtőköri zóna	3. fűtőköri zóna
Keverőszelep nélküli fűtőköri zóna	Gyárilag beépítve	3.034702	3.034703	-----
Keverőszelepes fűtőköri zóna	-----	3.034699 (ABT típusba beépítve)	3.034700 (Csak nem ABT típusúhoz)	3.034701 (Csak ABT típusúhoz)

Az Immergas gázkészülékeihez többféle szabályozó is csatlakoztatható. Az adott típusal együttműködni képes szabályozókat az Árlista 50-51. oldalán, a csatlakoztatható DIM egységeket az Árlista 28-29. oldalán találja.



HERCULES

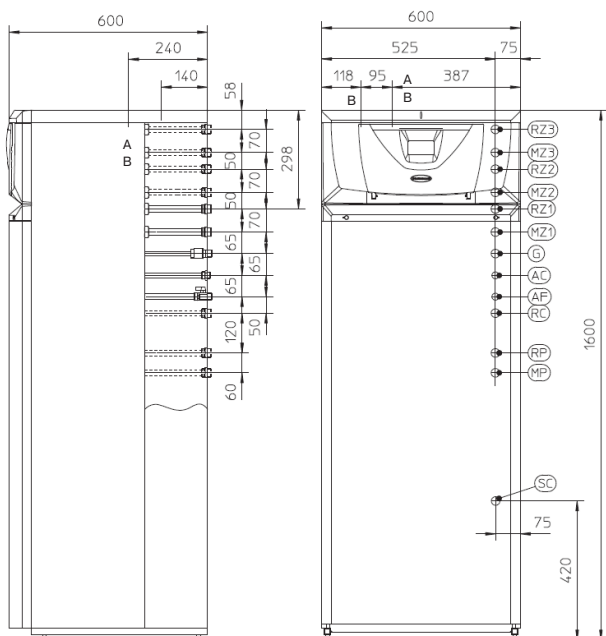
Műszaki adatok

- Kondenzációs, zárt égésterű, ventilátoros változat tárolós rendszerű melegvíz-ellátással
- Nagy hatékonyságú 120 literes beépített HMV tároló rozsdamentes acélból két fűtőcsőkégyővel, közvetlenül csatlakoztatható napkollektoros rendszerhez
- Digitális vezérlés integrált időjárásfüggő szabályozási opcióval
- Mikroprocesszorral vezérelt folyamatos lángmoduláció fűtési és használati melegvíz termelő üzemmódban is
- Vízhőmérséklet-, üzemállapot- és rendszernyomás kijelzés a műszerfalon
- Elektronikus gyújtás, ionizációs lángörzés
- Elektromos védettség: IPX5D
- Öndiagnosztikai rendszer: főbb üzemzavarok és a gázkészülék pillanatnyi üzemmódjának kijelzése a műszerfalon vagy a távvezérlőn
- Gyújtás késleltetés fűtési üzemmódban, fagyvédelmi funkció, szivattyú letapadás elleni védelem
- Két külön NTC érzékelő a fűtési- és a használati melegvíz hőmérsékletének optimális beállításához
- Beépített by-pass szelep és HMV tárolási tartály
- Programozható tárolófűtés (opció)
- Légelőkeveréses égő, alacsony károsanyag kibocsátás
- Kiváló hatásfok: a földgáz alsó fűtőértékére (Ha) vetítve: 50/30°C-os fűtés esetén 105,9%
- Digitális távvezérlő, külsőhőmérséklet-érzékelő, telefonos modem csatlakoztatási lehetőség (nem tartozék)
- HERCULES 35 ABT verzió, amely tartalmazza a 2. keverőszelepes zóna egységét alacsony hőmérsékletű fűtési rendszerhez
- Alacsony energiaszintű szivattyú

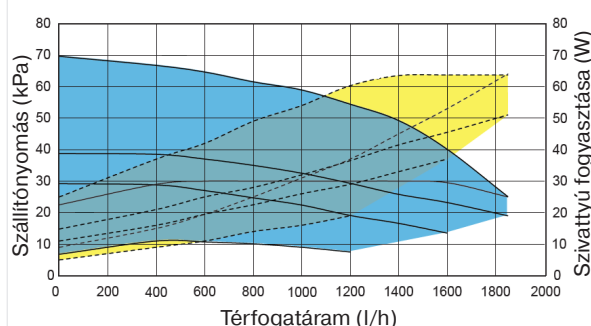
Kondenzációs, álló hőközpontok tárolós rendszerű melegvíz készíttéssel

KONDEZÁCIÓS, ÁLLÓ GÁZKÉSZÜLÉKEK

Műszaki jellemzők	Mértékegység	HERCULES 25	HERCULES 35	HERCULES 35 ABT
Névleges hőterhelés fűtési (HMV) üzemben	kW	20,8 (25,7)	28,2 (33,9)	28,2 (33,9)
Minimális hőterhelés	kW	2,3	3,0	3,0
Névleges hőteljesítmény fűtési (HMV) üzemben	kW	20,2 (24,8)	28,2 (33,9)	28,2 (33,9)
Minimális hőteljesítmény	kW	2,2	2,8	2,8
Hatásfok névleges (minimális) hőterhelésen (50/30°C)	% (H _a)	105,1 (105,9)	105,0 (103,7)	105,0 (103,7)
Hatásfok névleges (minimális) hőterhelésen (80/60°C)	% (H _a)	97,0 (93,9)	97,1 (94,3)	97,1 (94,3)
Szezonális hatásfok 813/2013 ErP szerint	%	94	94	94
HMV teljesítmény az első 10 percben (Δt=30°C)	liter	284	326	326
HMV teljesítmény tartós üzemben (Δt=30°C)	liter/perc	19,0	21,5	21,5
Maximális nyomás a fűtési / HMV rendszerben	bar	3 / 8	3 / 8	3 / 8
Fűtési / HMV zárt tárolási tartály térfogata	liter	12 / 5	12 / 5	12 / 5
Füstgáz elvezetés / levegő bevezetés mérete	mm	Ø 60 / 100	Ø 60 / 100	Ø 60 / 100
A gázkészülék tömege víz nélkül	kg	116,0	118,0	130,1



Szivattyúk jelleggörbéi



Jelmagyarázat:

- SC - Kondenzvíz leeresztés (13 mm)
- G - Gáz csatlakozás (1/2")
- AC/AF - Használati melegvíz / hidegvíz csatlakozás (1/2")
- RC - Használati melegvíz cirkuláció (1/2")
- MP/RP - Szolár rendszer előremenő / visszatérő ág (3/4")
- MZ1/RZ1 - 1. magas hőmérsékletű zóna előremenő / visszatérő ág (3/4")
- MZ2/RZ2 - 2. magas hőmérsékletű zóna előremenő / visszatérő ág (3/4")
- MZ3/RZ3 - 3. magas hőmérsékletű zóna előremenő / visszatérő ág (3/4")
- MB1/RB1 - 1. keverőszelepes zóna előremenő / visszatérő ág (1")
- MB2/RB2 - 2. keverőszelepes zóna előremenő / visszatérő ág (1")
- A - Égéstermék elvezetés
- B - Égési levegő bevezetés



HERCULES Solar 25

Környezetbarát, kondenzációs, álló gázkészülék beépített rozsdamentes acélból készült melegvíz-tárolóval, teljes napkollektor előkészítéssel

A HERCULES Solar egy 20,2 kW-os zárt égésterű, álló gázkészülék, beépített 200 literes AISI 316L rozsdamentes acélból készült használati melegvíz-tárolóval, amely két fűtőcsőkiágóval van ellátva, melyből az egyik **közvetlenül csatlakozik a gázkészülékben előkészített napkollektoros rendszerhez. Digitális vezérlése tartalmazza az időjárásfüggő fűtési és a napkollektoros szabályzást is! Beépítve tartalmaz minden napkollektoros gépészeti rendszerelemet!** A gázkészülék közvetlenül **alkalmassá tehető többzónás fűtési rendszerek kiszolgálására is:** gyárilag elő van készítve maximum 3 független fűtési zóna szivattyúval ellátott szabályozó egységének a beépítésére. A fűtési zónák száma **igény szerint tovább bővíthető a DIM egységekkel** (lásd: az Árlista 28-29. oldalán). A gázkészülék kazánköri és egy fűtési szivattyúval, hidraulikai váltóval és automata by-pass szeleppel ellátott. Vezérlése **képes kommunikálni a AMICO^{v2} távvezérlővel** (lásd: az Árlista 50-51. oldalán), amely egy heti programozású digitális szobatermosztát távvezérlő funkcióval. Alap kiépítésben **egy síkkollektor közvetlenül csatlakoztatható!** A készülék kompatibilis a Dominus távfelügyeleti modulal.



200 liter



Típus	Rendelési kód	Névleges teljesítmény (fűtés / melegvíz)	Kondenzációs technológia lélegzőkeveréses égővel	Alacsony károsanyag kibocsátás (NO _x és CO)	Beépített napkollektoros rendszer elemek	200 literes beépített HMV tároló két fűtőcsőkiágóval	IPX5D	Nettó listaár
HERCULES Solar 25	3.035066	20,2 / 24,8 kW	■	■	■	■	■	2 240 000 Ft

A HERCULES Solar készülékek ára nem tartalmazza az égéstermék elvezető rendszereket!

Égéstermék elvezetési és levegő ellátási lehetőségek:

A készülékhez a következő égéstermék elvezető rendszerek engedélyezettek: B₂₃, B_{23P}, B₃₃, B₅₃, B_{53P}, C₁₃, C₃₃, C₄₃, C₅₃, C₆₃, C₈₃, C₉₃, C₍₁₀₎₃^{*}, C₍₁₂₎₃^{*}, C₍₁₅₎₃^{*} (*ezen típusokhoz szükséges a 3.031599 idom beépítése -l lásd 44. oldal). Amennyiben gyári Immergas égéstermék elvezető / égési levegő ellátó rendszerelemeket alkalmaz, akkor teljeskörű rendszergaranciát vállalunk mind a gázkészülékre, mind az égéstermék elvezető / égési levegő ellátó rendszerre. Mindemellett a C₆₃ tanúsítás lehetővé teszi, hogy a készüléket más gyártó tanúsított rendszereivel együtt is alkalmazza, ebben az esetben indító idom szükséges hozzá (árlista 43. oldalán találja), és a jótállás csak a gázkészülékre vonatkozik.

Kiegészítő tartozékok

Megnevezés	Rendelési kód	Nettó listaár	
Külsőhőmérséklet-érzékelő	3.014083	21 700 Ft	
Beépíthető egységek: az 1. zóna gyári tartozék			
2 zónás fűtési rendszerhez (1 db szivattyú, vezérlés, by-pass szelep)	3.034702	201 500 Ft	
3 zónás fűtési rendszerhez (2 db szivattyú, vezérlés, by-pass szelep)	3.034703	300 500 Ft	
1 keverőszelepes fűtési rendszerhez (1 db szivattyú, vezérlés, by-pass szelep, motoros keverőszelep)	3.034699	257 700 Ft	
2 keverőszelepes fűtési rendszerhez (2 db szivattyú, vezérlés, by-pass szelep, motoros keverőszelep)	3.034700	428 500 Ft	
HMV cirkulációs készlet szivattyúval	3.034707	74 300 Ft	
Kondenzvíz átemelő szivattyú	3.026374	54 500 Ft	
Programóra HMV cirkulációs szivattyúhoz	3.015431	28 200 Ft	
Fűtési elzárócsapok roppantó gyűrűs csatlakozással, szűrővel szerelve (2 db)	3.015854	20 600 Ft	
Fűtési elzárócsapok roppantó gyűrűs csatlakozással (2 db)	3.4297	16 100 Ft	
Hálózati hidegvíz elzárócsap roppantó gyűrűs csatlakozással	3.020000	19 800 Ft	
Alpha mágneses örvényszűrő	9.050000	28 800 Ft	
Beépíthető zónaegységek	1. fűtőköri zóna	2. fűtőköri zóna	2-3. fűtőköri zóna
Keverőszelep nélküli fűtőköri zóna	Gyárilag beépítve	3.034702	3.034703
Keverőszelepes fűtőköri zóna	-	3.034699	3.034700

Az Immergas gázkészülékeihez többféle szabályozó is csatlakoztatható. Az adott típusal együttműködni képes szabályozókat az Árlista 50-51. oldalán, a csatlakoztatható DIM egységeket az Árlista 28-29. oldalán találja.



HERCULES Solar 25

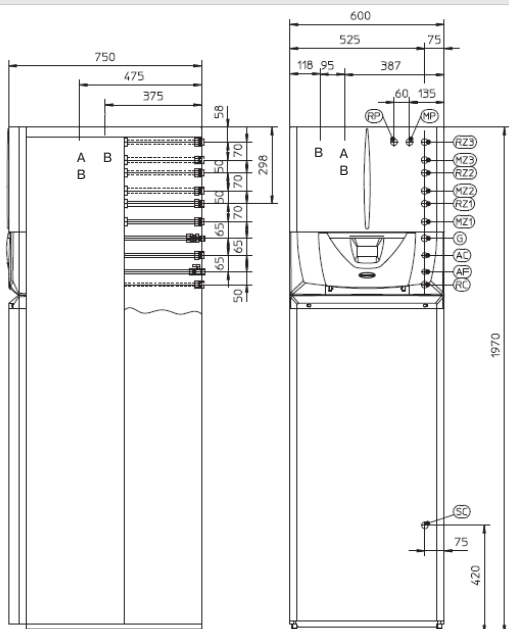
Műszaki adatok

- Kondenzációs, zárt égésterű, ventilátoros változat tárolós rendszerű melegvíz-ellátással
- 200 literes beépített HMV tároló rozsdamentes acélból két fűtőcsőkégyővel, melyből az egyik a napkollektoros rendszerhez csatlakozik
- Digitális vezérlés integrált időjárásfüggő szabályozási opcióval és szolár szabályzással
- Legfeljebb három fűtési zóna egymástól független vezérlése
- Energiatakarékos, modulációs szivattyúk
- Öndiagnosztikai rendszer: főbb üzemzavarok és a gázkészülék pillanatnyi üzemmódjának kijelzése a műszerfalon vagy a távvezérlőn
- Gyújtás késleltetés fűtési üzemmódban, fagyvédelmi funkció, szivattyú letapadás elleni védelem
- Programozható teljesítmény felfűtés
- Beépített by-pass szelep és HMV tágulási tartály
- Gyárilag beépített napkollektoros rendszeremelenek: szivattyú, tágulási tartály, légtelenítő szelep, HMV biztonsági keverőszelep
- Mikroprocesszorral vezérelt folyamatos lángmoduláció fűtési és használati melegvíz termelő üzemmódban is
- Kiváló hatásfok: a földgáz alsó fűtőértékére (Ha) vetítve: 50/30°C-os fűtés esetén 105,9%
- Alacsony energiasztű szivattyú

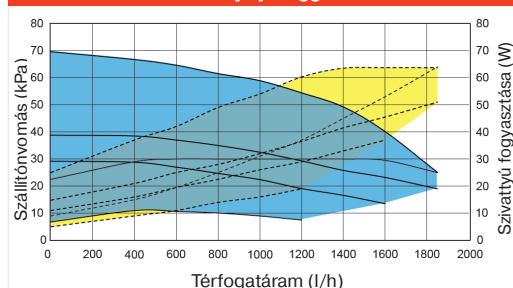
Kondenzációs, álló hőközpontok tárolós rendszerű melegvíz készítésel

KONDEZÁCIÓS, ÁLLÓ GÁZKÉSZÜLÉKEK

Műszaki jellemzők	Mértékegység	HERCULES Solar 25
Névleges hőterhelés fűtési (HMV) üzemben	kW	20,8 (25,7)
Minimális hőterhelés	kW	2,3
Névleges hőteljesítmény fűtési (HMV) üzemben	kW	20,2 (24,8)
Minimális hőteljesítmény	kW	2,2
Hatásfok névleges (minimális) hőterhelésen (50/30°C)	% (H _a)	105,1 (105,9)
Hatásfok névleges (minimális) hőterhelésen (80/60°C)	% (H _a)	97,0 (93,9)
Szezonális hatásfok 813/2013 ErP szerint	%	94
HMV teljesítmény az első 10 percben (Δt=30°C)	liter	261
HMV teljesítmény tartós üzemben (Δt=30°C)	liter/perc	17,5
Maximális nyomás a fűtési (HMV) rendszerben	bar	3 / 8
Fűtési (HMV) zárt tágulási tartály térfogata	liter	12 / 5
Maximális nyomás a napkollektoros rendszerben	bar	6
Napkollektoros tágulási tartály térfogata	liter	10,8
Napkollektor-folyadék térfogatáram	liter/perc	1 - 6
Füstgáz elvezetés / levegő bevezetés mérete	mm	Ø 60 / 100
A gázkészülék tömege víz nélkül	kg	159,0



Szivattyú jelleggörbe



Jelmagyarázat:

SC	- Kondenzvíz leeresztés (32 mm)
G	- Gáz csatlakozás (1/2")
AC/AF	- Használati melegvíz / hidegvíz csatlakozás (1/2")
RC	- Használati melegvíz cirkuláció (1/2")
MP/RP	- Szolár rendszer előremenő / visszatérő ág (3/4")
MA1/RA1	- 1. magas hőmérsékletű zóna előremenő / visszatérő ág (3/4")
MA2/RA2	- 2. magas hőmérsékletű zóna előremenő / visszatérő ág (3/4")
MA3/RA3	- 3. magas hőmérsékletű zóna előremenő / visszatérő ág (3/4")
MB1/RB1	- 1. keverőszelepes zóna előremenő / visszatérő ág (1")
MB2/RB2	- 2. keverőszelepes zóna előremenő / visszatérő ág (1")
A	- Égéstermék elvezetés
B	- Égési levegő bevezetés



NIKE 24 ECO

Nyitott égésterű, kombinált, fali gázkészülék, átfolyós rendszerű használati melegvíz-ellátással

A NIKE 24 ECO egy 24,0 kW teljesítményű kombinált gázkészülék, mely fűtésre és használati melegvíz előállításra egyaránt alkalmas, de **a hatályos jogszabályoknak megfelelően egyedi (nem társasházi) fűtések esetében nem alkalmazható** (lásd a lap alján lévő figyelmeztetést!).

A kompakt méreteinek és a nagy melegvíz teljesítménynek köszönhetően kiválóan alkalmas gyűjtőkéményes lakások fűtésére és melegvíz-ellátására. A NIKE24ECO kompakt fali gázkészülék, melynek **mélységemindössze 34cm!** Alap tartozéka az automata központi fűtés by-pass szelep, melynek köszönhetően rugalmasan alkalmazható a különböző fűtési rendszerekhez. Az új, digitális vezérlésnek köszönhetően egyszerűen beállíthatóak a működési paraméterek, leolvashatóak a készülék üzemállapotai. Vezérlése **képes kommunikálni az AMICO^{v2} távvezérlővel** (lásd: az Árlista 50-51. oldal), amely egy heti programozású digitális szobatermosztát távvezérlő funkcióval. A készülék kompatibilis a Dominus távfelügyeleti modulal.



Típus	Rendelési kód	Névleges teljesítmény (fűtés/ melegvíz)	Zárt égésterű	Kéményes	Elektronikus gyújtás és lángmoduláció	HMV teljesítmény ($\Delta t = 30^\circ\text{C}$)	Automata by-pass szelep	IPX5D	Nettó listaár
NIKE 24 ECO	3.028476	24,0 / 24,0 kW	-	■	■	11,2 l/perc	■	■	465 000 Ft

A NIKE 24 ECO készülék ára nem tartalmazza az égéstermék elvezető rendszert!

A NIKE 24 ECO készülékek csak földgáz-üzemű változatban rendelhetők!

Égéstermék elvezetési és levegő ellátási lehetőségek nyitott égésterű készülékekhez:

A készülékhez a következő égéstermék elvezető rendszer engedélyezett: B₁₁.

Kiegészítő tartozékok

Megnevezés	Rendelési kód	Nettó listaár
Külsőhőmérséklet-érzékelő	3.014083	21 700 Ft
Fűtési elzárócsapok roppantó gyűrűs csatlakozással (2 db)	3.4297	16 100 Ft
Fűtési elzárócsapok roppantó gyűrűs csatlakozással, szűrővel szerelve (2 db)	3.015854	20 600 Ft
Alpha mágneses örvényszűrő	9.050000	28 800 Ft

Az Immergas gázkészülékeihez többféle szabályozó is csatlakoztatható. Az adott típussal együttműködni képes szabályozókat az Árlista 50-51. oldalán, a csatlakoztatható DIM egységeket az Árlista 28-29. oldalán találja.

Figyelem!

Az új Uniós rendeletek korlátozzák a nyitott égésterű (kéményes) kazánok telepítésének lehetőségét.

Idézet a 813/2013/EU rendeletből:

„Ennek a természetes huzatú helyiségfűtő tüzelőkazánnak rendeltetés szerint a meglévő épületek lakóingatlanjai által közösen használt égéstermék-vezetékhez kell csatlakoznia, amelyen keresztül az égéstermék a kazánnak hely adó helyiségből távozik. Az égési levegőt közvetlenül a helyiségből nyeri, és visszaáramlás-gátlót tartalmaz. Kisebb hatékonysága miatt a kazán más célú felhasználását kerülni kell, mert úgy energiafogyasztása és üzemeltetési költsége nagyobb lenne.”

A fentiek értelmében 2015. szeptember 26-tól a kéményes, nyitott égésterű (kéményes) kazánok csak meglévő, gyűjtőkéményes rendszerek esetében alkalmazhatók, ahol az égéstermék közös füstjáraton keresztül atmoszférikusan távozik.



NIKE 24 ECO

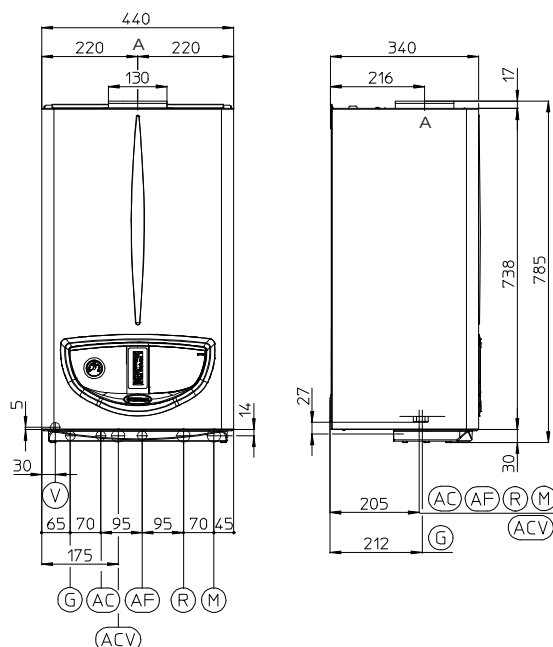
Műszaki adatok

- Nyitott égésterű, kéménybe köthető változat átfolyó rendszerű melegvíz-ellátással
- Nagy hatékonyságú lemezes hőcserélő
- Mikroprocesszoros digitális vezérlés folyamatos lángmoduláció fűtési és használati melegvíz termelő üzemmódban is
- Könnyű kezelhetőség (üzemmód választó-, fűtési- és használati melegvíz hőfokválasztó nyomógombok a műszerfalon)
- Fűtővíz- és HMV hőmérséklet digitális kijelzése és rendszer nyomásmérő a műszerfalon
- Programozható teljesítmény felfutás
- Elektromos védettség: IPX5D
- Öndiagnosztikai rendszer: főbb üzemzavarok és a gázkészülék pillanatnyi üzemmódjának digitális kijelzése a műszerfalon lévő kijelző segítségével
- Gyújtás késleltetés fűtési üzemmódban, fagyvédelmi funkció, szivattyú és váltószelep letapadás elleni védelem
- Két külön NTC érzékelő a fűtési- és a használati melegvíz hőmérsékletének optimális beállításához
- Motoros váltószelep
- Különlégsen kompakt méretek
- Beépített automata by-pass szelep
- Nyomáskapcsoló, mely biztosítja a gázkészülék védelmét, a fűtési rendszer vízhiánya esetén
- Biztonsági nyomáskapcsoló a füstgáz-ventilátornál
- Távvezérlő csatlakoztatásával a szobából állíthatóak be az alapvető működési paraméterek (opció)
- Többféle szobatermosztát csatlakoztatási lehetőség (kézi beállítású, programozható vagy vezeték nélküli – nem tartozék!)
- Alacsony energiasztű szivattyú
- Alacsony NO_x kibocsátású, hűtött égő

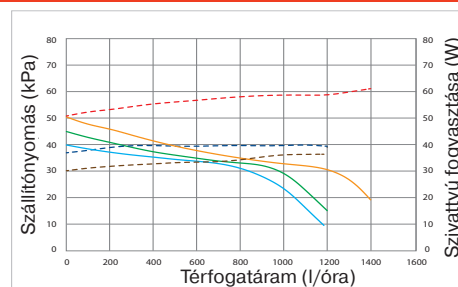
Fali gázkészülék átfolyós rendszerű melegvíz készíttéssel

FALI NYÍLT ÉGÉSTERŰ KAZÁNOK

Műszaki jellemzők	Mértékegység	NIKE 24 ECO
Névleges hőterhelés	kW	26,8
Minimális hőterhelés	kW	9,9
Névleges hőteljesítmény fűtési (HMV) üzemmódban	kW	24,0 / 24,0
Minimális hőteljesítmény	kW	8,5
Hatásfok névleges (minimális) hőterhelésen (80/60°C)	% (H _a)	89,6 / 86,5
Szezonális hatásfok 813/2013 ErP szerint	%	76
HMV teljesítmény (Δt=30°C)	liter/perc	11,2
Minimális használati melegvíz elvétel	liter/perc	2,0
Maximális nyomás a fűtési / HMV rendszerben	bar	3 / 10
Fűtési zárt tágulási tartály térfogata	liter	8,0
Füstgáz elvezetés mérete	mm	Ø 130
A gázkészülék tömege víz nélkül	kg	31,2



Szivattyú jelleggörbe



Jelmagyarázat:

- V - Elektromos csatlakozás
- G - Gáz csatlakozás (3/4")
- AC - Használati melegvíz csatlakozás (1/2")
- AF - Hálózati hidegvíz csatlakozás (1/2")
- R - Fűtési visszatérő csatlakozás (3/4")
- M - Fűtési előremenő csatlakozás (3/4")
- ACV - Használati melegvíz csatlakozás napkollektoros rendszer esetén (Opció)
- A - Égéstermék elvezetés

A fűtési rendszerre jutó szivattyúteliesség:

- 2-es fokozatban nyitott by-pass szeleppel
- 3-as fokozatban nyitott by-pass szeleppel
- 4-es fokozatban nyitott by-pass szeleppel



DIM ErP

Műszaki adatok

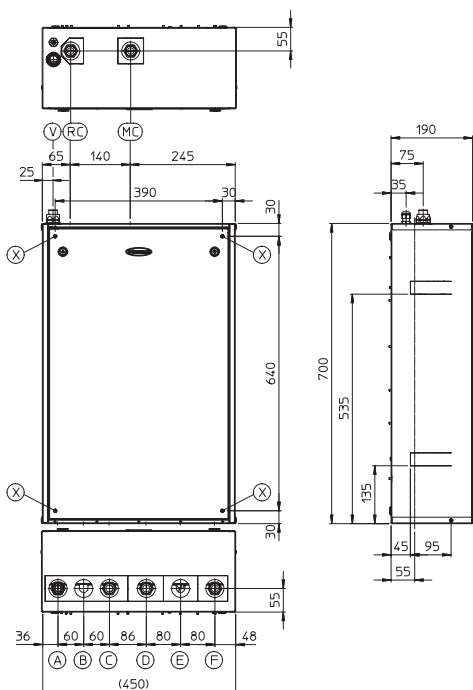
- Szinte valamennyi Immergas készülékhez csatlakoztatható
- Állandó kommunikáció a DIM ErP és a fűtőkészülék vezérlése között
- Mikroprocesszoros vezérlés, a keverőszelepes DIM ABT ErP esetében integrált időjárásfüggő szabályozással, mely egy külsőhőmérséklet-érzékelő csatlakoztatása esetén öt, választható jelleggörbe mentén képes a keverőszelepes fűtési kör előremenő víz hőfokát 25-75°C között változtatni
- Üzemállapot-, kommunikáció- és hiba jelző LED-ek a DIM ErP elektronikai paneljén
- Maximális távolság a készülék és a DIM ErP-k között 15 m lehet
- Beépített, hőszigetelt hidraulikai váltó, melynek köszönhetően az egyes fűtési zónák teljesítménye teljesen eltérő is lehet
- Teljes szerelvényezés, a DIM ABT ErP és A2BT ErP esetén két illetve három külön hőmérő az alacsony hőmérsékletű kör előremenő- és visszatérő fűtővízének ellenőrzésére
- Egy fűtőkészülékhez igény szerint több DIM is csatlakoztatható, akár párhuzamos, akár soros kötésben
- Körönként csatlakoztatható a vezérléshez szobatermosztát, így mind időprogramban, mind helyiség hőmérsékletben eltérő zónákat alakíthatunk ki
- Elektromos védettség: IPX5D
- Alacsony energiasztintú szivattyúk
- Különbféle szobatermosztát és Immergas külsőhőmérséklet-érzékelő csatlakoztatható (csak a DIM ABT ErP és A2BT ErP-hez) (opció)
- Esztétikus megjelenés, a fehér burkolat előlapja két csavar meglazításával könnyen levehető
- Egyszerűen telepíthető: falra akasztható vagy igény szerint falba is süllyeszthető
- Kész megoldások minden igényre, így elmaradhat a zóna szabályozás tervezési és kivitelezési munkája
- DIM BASE ErP készülék működéséhez a csatlakozó Immergas gázkészülék kiegészítő relépaneljének telepítése szükséges!

Fűtési zóna egységek

HIDRAULIKAI MODULOK

A DIM fűtési zóna egységek a jelenleg forgalomban lévő, 35 kW-nál nem nagyobb lakossági gázkészülékekhez csatlakoztathatók!

Műszaki jellemzők	Mértékegység	DIM BASE ErP	DIM 2 ErP	DIM 3 ErP	DIM ABT ErP	DIM A2BT ErP
Maximális nyomás a fűtési rendszerben	bar	3	3	3	3	3
Maximális fűtővíz hőmérséklet	°C	90	90	90	90	90
Fűtővíz hőmérséklet szabályozási tartomány (csak a keverőszelepes fűtőkör esetén)	°C	-	-	-	25 - 75	25 - 75
Fűtővíz hőmérséklet biztonsági határa (csak a keverőszelepes fűtőkör esetén)	°C	-	-	-	55	55
A zóna egység víztartalma	liter	0,9	1,3	1,7	1,5	1,9
Szivattyú hasznos teljesítménye (1000 l/h térfogatáramnál keverőszelep nélküli körnél)	kPa	42,9	31,4	31,4	31,4	29,2
Szivattyú hasznos teljesítménye (1000 l/h térfogatáramnál keverőszelepes körnél)	kPa	-	-	-	30,3	30,3
A zóna egység tömege (víz nélkül)	kg	12,5	17,3	19,8	19,7	23,2



Jelmagyarázat:

RC - Visszatérő vezeték (gázkészülék felé, G 3/4")

MC - Előremenő vezeték (gázkészülék felől, G 3/4")

V - Elektromos csatlakozás

X - Furat falra rögzítéshez

DIM BASE ErP

A - Visszatérő ág (G 3/4")

F - Előremenő ág (G 3/4")

DIM 2 ErP

A - 1. zóna visszatérő ág (G 3/4")

C - 2. zóna visszatérő ág (G 3/4")

D - 2. zóna előremenő ág (G 3/4")

F - 1. zóna előremenő ág (G 3/4")

DIM 3 ErP

A - 1. zóna visszatérő ág (G 3/4")

B - 3. zóna visszatérő ág (G 3/4")

C - 2. zóna visszatérő ág (G 3/4")

D - 2. zóna előremenő ág (G 3/4")

E - 3. zóna előremenő ág (G 3/4")

F - 1. zóna előremenő ág (G 3/4")

DIM ABT ErP

A - Magashőmérsékletű zóna visszatérő ág (G 3/4")

B - Keverőszelepes zóna visszatérő ág (G 1")

E - Keverőszelepes zóna előremenő ág (G 1")

F - Magashőmérsékletű zóna előremenő ág (G 3/4")

DIM A2BT ErP

A - Magashőmérsékletű zóna visszatérő ág (G 3/4")

B - 1. keverőszelepes zóna visszatérő ág (G 1")

C - 2. keverőszelepes zóna visszatérő ág (G 1")

D - 1. keverőszelepes zóna előremenő ág (G 1")

E - 2. keverőszelepes zóna előremenő ág (G 1")

F - Magashőmérsékletű zóna előremenő ág (G 3/4")



Indirekt HMV tárolók

Használati melegvíz-tárolók rozsdamentes acélból

Az Immergas indirekt fűtésű használati melegvíz-tárolói 80, 120 és 200 literes méretben készülnek AISI 316L rozsdamentes acélból. A 120 és 200 literes változat két fűtőcsőigényóval van ellátva, így igény szerint közvetlenül csatlakoztatható napkollektoros rendszerekhez is.

Az esztétikus, ezüst színű, szögletes burkolattal ellátott indirekt tárolók is tükrözik az Immergas szemléletét: elérhető áron a lehető legtöbbet nyújtani a kivitelezőknek és a felhasználóknak!

A tárolókban természetesen a fűtőcsőigényók is rozsdamentes acélból készülnek és minden olyan tartozékkal fel vannak szerelve, amelyek egy indirekt tárolóval kapcsolatban felmerülhetnek: biztonsági szelep, HMV tágulási tartály, hőmérő, cirkulációs csonc.

A hőközponti kialakítás esztétikusságát növeli, hogy minden csatlakozás fal felőli kiállással, gyakorlatilag teljesen rejtve szerelhető.

Fő a biztonság! Minden Immergas tároló karimás tisztító nyílással van felszerelve és bár a tároló rozsdamentes acélból készül mindegyikben külön anódrudas védelem is van. Az energiatakarékosságot figyelembe véve minden tároló megfelelő hőszigeteléssel van ellátva.



A kép az UB Inox Solar 200 típusú tárolót ábrázolja.



Indirekt, rozsdamentes acél használati melegvíz-tárolók

Típus	Rendelési kód	Úrtartalom	Gázkészülék teljesítmény	Fűtőcsőigényó felület	HMV teljesítmény ($\Delta t=30^{\circ}\text{C}$) a csatlakoztatott gázkészülék teljesítményétől függően		HMV tágulási tartály mérete, biztonsági szelep típusa	Tömeg (víz nélkül)	Nettó listaár
					Az első 10 percben	Folyamatos üzemben			
UB Inox 80 ^{v2}	3.027817	80 liter	24 kW	0,65 m ²	186 liter	11,2 liter/perc	4 liter 8 bar	70,9 kg	499 000 Ft
			32 kW		218 liter	15,3 liter/perc			
UB Inox 120 ^{v2}	3.027818	120 liter	24 kW	0,24 m ²	237 liter	11,2 liter/perc	5 liter 8 bar	78,9 kg	580 000 Ft
			32 kW	0,53 m ²	266 liter	15,3 liter/perc			
UB Inox 200 ^{v2}	3.027819	200 liter	24 kW	0,41 m ²	343 liter	11,2 liter/perc	8 liter 8 bar	99,4 kg	710 000 Ft
			32 kW	0,67 m ²	372 liter	15,3 liter/perc			
UB Inox Solar 200 ^{v2}	3.027820	200 liter	24 kW	0,41 m ²	343 liter	11,2 liter/perc	8 liter 8 bar	106,0 kg	998 000 Ft
			32 kW	0,67 m ²	372 liter	15,3 liter/perc			

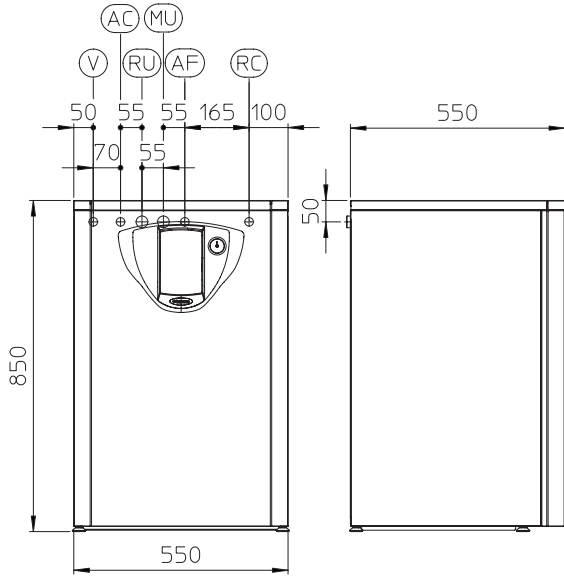
Kiegészítő tartozékok

Megnevezés	Rendelési kód	Nettó listaár
Indirekt tároló hőfokérzékelő (VICTRIX TERA V2 24 Plus, VICTRIX TERA V2 35 Plus, VICTRIX EXTRA 12 Plus, VICTRIX EXTRA 24 Plus és a VICTRIX SUPERIOR 35 Plus típusú készülékekhez a váltószelep és a motor a készülékek alaptartozéka)	1.033683	4 100 Ft
Bekötőcső készlet napkollektoros rendszerhez (UB Inox 120 ^{v2} tárolóhoz – csövek, szerelvények)	3.022197	36 700 Ft
Bekötőcső készlet napkollektoros rendszerhez (UB Inox 200 ^{v2} tárolóhoz – csövek, szerelvények)	3.022195	44 300 Ft
Bekötőcső készlet napkollektoros rendszerhez (2 db párhuzamosan kötött UB Inox 200 ^{v2} tárolóhoz – csövek, szerelvények)	3.022196	138 900 Ft
Csatlakozó készlet 2 db UB Inox 200^{v2} tároló párhuzamos kötéséhez (csövek, szerelvények)	3.022212	86 800 Ft
HMV cirkulációs bekötőcső készlet UB Inox 80^{v2} tárolóhoz	3.022198	8 700 Ft
HMV cirkulációs bekötőcső készlet UB Inox 120 és UB Inox 200^{v2} tárolóhoz	3.022199	12 600 Ft
HMV cirkulációs bekötőcső készlet UB Inox Solar 200^{v2} tárolóhoz	3.022200	21 200 Ft
HMV cirkulációs bekötőcső készlet párhuzamosan kötött UB Inox 200^{v2} tárolókhoz	3.022201	50 500 Ft
Aktív, elektromos anód UB Inox 120, 200, 200 Solar tárolókhoz	3.020344	60 700 Ft
Napkollektoros vezérlő elektronika UB Inox tárolókhoz	3.019097	80 200 Ft

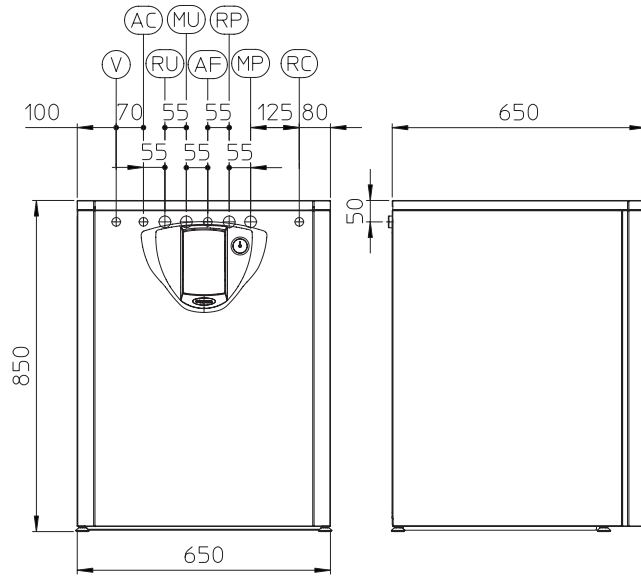


Műszaki adatok és méretek

UB 80 indirekt HMV tároló méretei



UB 120 indirekt HMV tároló méretei



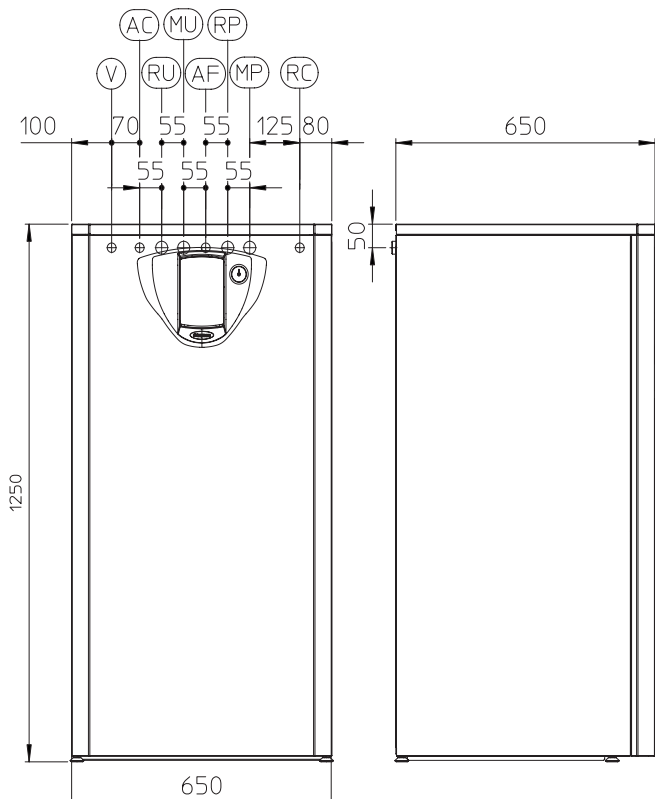
Jelmagyarázat:

- V - Elektromos csatlakozás
- AC - Használati melegvíz előremenő
- AF - Használati hidegvíz bemenet
- RU - Tároló visszatérő vezeték (gázkészülék felé)
- MU - Tároló előremenő vezeték (gázkészülék felől)
- RP - *Napkollektor visszatérő vezeték (opció)
- MP - *Napkollektor előremenő vezeték (opció)
- RC - HMV cirkulációs vezeték (opció)

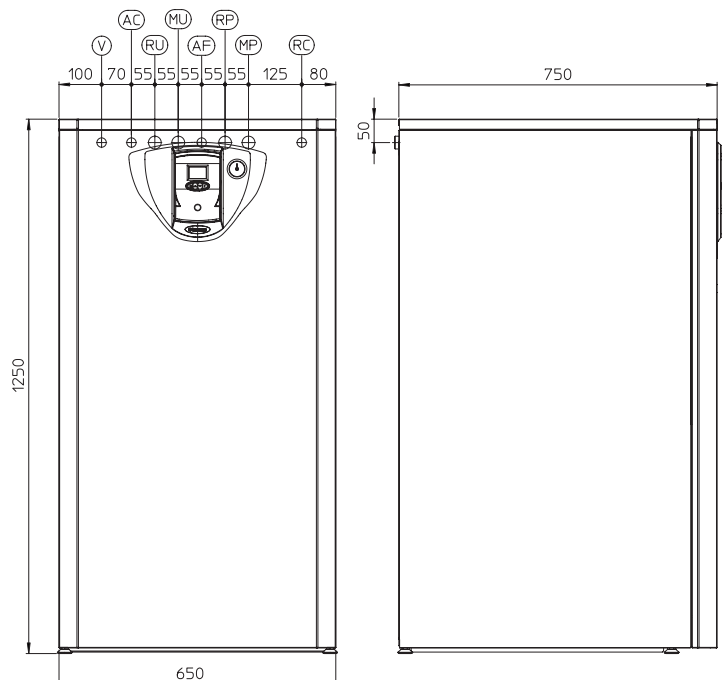
Minden csatlakozó csomák mérete G 3/4".

* Csak az UB 120, UB 200 és UB 200 Solar tárolóknál!

UB 200 indirekt HMV tároló méretei



UB 200 Solar indirekt HMV tároló méretei



Indirekt, rozsdamentes acél
használati melegvíz-tárolók



Indirekt HMV tárolók

Használati melegvíz-tárolók zománcozott acélból

Az Immergas indirekt fűtésű használati melegvíz-tárolói **80, 100, 120, 160, 200, 300 és 500 literes méretben acélból készülnek**, zománc bevonattal. A tárolók V jelzéssel ellátott UBS 125 és UBS 160 változatai felső csatlakozó csomóponttal rendelkeznek, a többi oldalfali csatlakozással szerelhető. A tárolók Sol és S jelű változatai két fűtőcsőkégyővel vannak ellátva, így igény szerint csatlakoztathatók napkollektoros rendszerekhez is. A W jelű változatok csak falon elhelyezhető tárolók, az E jelölés egy 2,2 kW-os beépített fűtőpatront jelent, a HP jelű tárolók pedig megnövelt csőkégyő felülettel rendelkeznek kimondottan hőszivattyús alkalmazásokhoz.

Minden UBS tároló rendelkezik használati melegvíz cirkulációs csomóponttal és **külön magnézium anódrudas védelemmel** van ellátva. Az UBS 300 – 500 literes változatok igény szerint elektromos fűtőpatronnal is felszerelhetőek (opció). Minden tároló poliuretán hőszigeteléssel van ellátva, hogy a **készenléti energia felhasználás a minimálisra** csökkenjen.

Az UBS 125 V² tároló tartalmaz egy kapillárcsöves vízhőmérséklet szabályozó termosztátot is, melynek segítségével a tároló csatlakoztatható más gyártók kazánjaihoz is. Immergas kazánokkal való összekötés esetén ezt a termosztátot nem lehet használni, az érzékelőjének a helyére kell elhelyezni a gyári hőfokérzékelő NTC szondát.



Az illusztráció az UBS 160V típusú tárolót ábrázolja.



Indirekt HMV tárolók egy fűtőcsőkégyővel

Típus	Rendelési kód	Tároló maximális üzemi nyomása	Úrtartalom	Fűtőcsőkégyő felület és teljesítmény		HMV teljesítmény		Tömeg (víz nélkül)	Csatlakozás helye			Nettó listaár
						Felfűtési idő (10–60 °C)	Folyamatos (Δt=35 °C)		Felső	Alsó	Oldalsó	
UBS 80 E W	9.020032	6 bar	73 liter	0,41 m ²	6 kW	50 perc		40 kg		■	■	199 000 Ft
UBS 100 E W	9.020033	6 bar	95 liter	1,08 m ²	24 kW	14 perc		57 kg		■	■	215 000 Ft
UBS 125 E	9.020034	6 bar	110 liter	1,45 m ²	32 kW	13 perc		70 kg	■		■	278 000 Ft
UBS 125 V ²	9.020001	6 bar	120 liter	1,45 m ²	32 kW	14 perc	785 l/h	77 kg	■			210 000 Ft
UBS 160 V	9.020002	6 bar	155 liter	1,45 m ²	32 kW	18 perc	785 l/h	81 kg	■			228 000 Ft
UBS 200	9.020015	6 bar	200 liter	1,45 m ²	32 kW	28 perc	785 l/h	95 kg			■	288 000 Ft
UBS 250 HP	9.020035	10 bar	234 liter	2,50 m ²		34 perc		119 kg			■	415 000 Ft
UBS 300	9.020005	10 bar	300 liter	1,50 m ²	48 kW	28 perc	1170 l/h	108 kg			■	455 000 Ft
UBS 300 HP	9.020036	10 bar	286 liter	3,20 m ²		32 perc		133 kg			■	425 000 Ft
UBS 500	9.020007	10 bar	485 liter	2,00 m ²	65 kW	35 perc	1590 l/h	143 kg			■	640 000 Ft

Indirekt HMV tárolók hátsó csatlakozással és két fűtőcsőkégyővel

Típus	Rendelési kód	Tároló maximális üzemi nyomása	Úrtartalom	Fűtőcsőkégyő felület és teljesítmény elhelyezkedés szerint		HMV teljesítmény		Tömeg (víz nélkül)	Nettó listaár
						Folyamatos üzemi (Δt=35 °C)	Folyamatos üzemi (Δt=35 °C)		
UBS 200 Sol	9.020016	10 bar	200 liter	felső	0,80 m ²	24 kW	670 l/h	108 kg	330 000 Ft
				alsó	0,80 m ²	24 kW	670 l/h		
UBS 300 Sol	9.020020	10 bar	275 liter	felső	0,80 m ²	24 kW	670 l/h	125 kg	465 000 Ft
				alsó	1,20 m ²	35 kW	860 l/h		
UBS 500 S	9.020008	10 bar	470 liter	felső	1,40 m ²	40 kW	970 l/h	158 kg	682 000 Ft
				alsó	2,00 m ²	65 kW	1590 l/h		

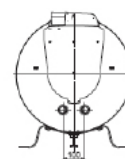
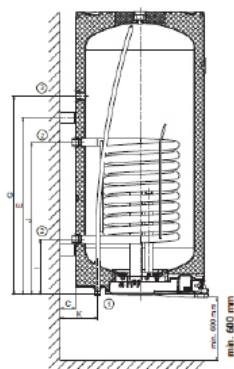
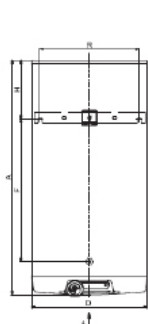
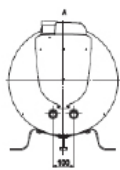
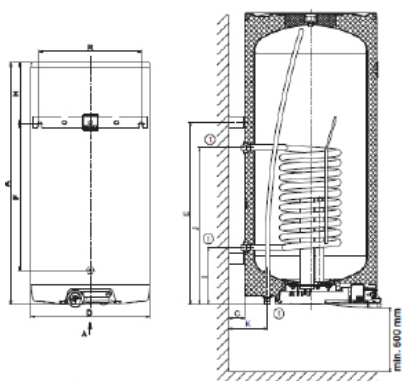
Fűtőpatronok indirekt HMV és puffertárolókhoz

Lásd: az Árlista 37. oldalán



UBS 80 E W indirekt HMV tároló méretei

UBS 100 E W indirekt HMV tároló méretei



Jelmagyarázat:

- 1 - 3/4" külső menet
- 2 - 1" külső menet
- 3 - 3/4" belső menet

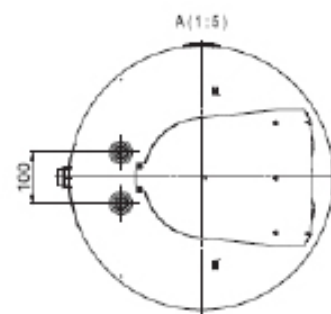
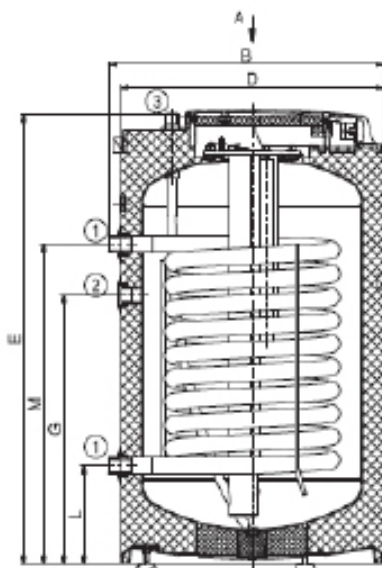
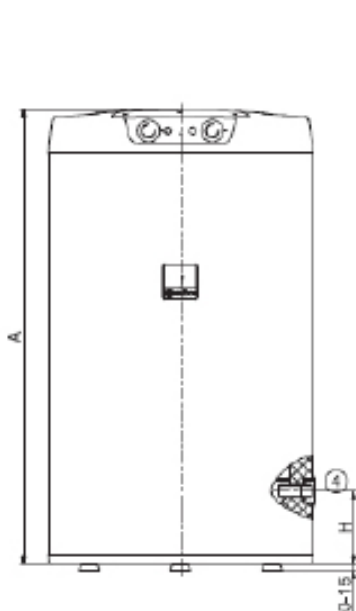
Indirekt melegvíz-tárolók
zománcozott acéllemezből

MELEGVÍZ TÁROLÓK

UBS 80 E W és UBS 100 E W tároló méretei

Méret jelölések	A	B	C	D	E	F	G	H	I	J	K	R
UBS 80 E W	757 mm	612 mm	70 mm	524 mm	605 mm	460 mm	-	142 mm	211 mm	501 mm	172 mm	450 mm
UBS 100 E W	902 mm	612 mm	70 mm	524 mm	622 mm	478 mm	550 mm	270 mm	263 mm	703 mm	172 mm	450 mm

UBS 125 E indirekt HMV tároló méretei


UBS 125 E tároló méretei

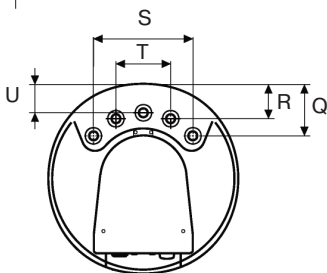
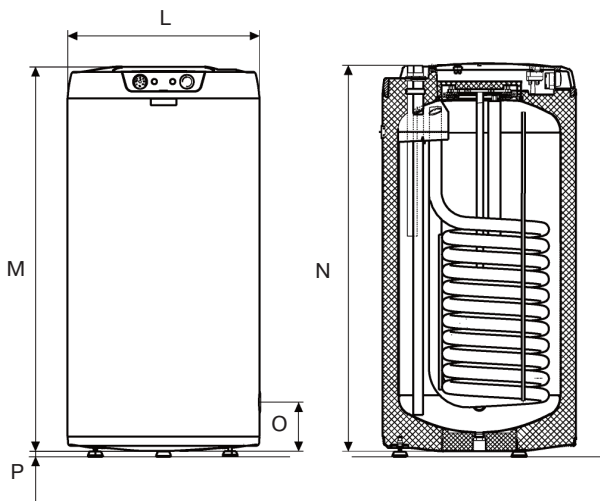
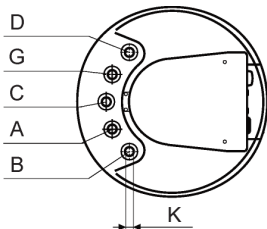
Méret jelölések	A	B	D	E	G	H	L	M
UBS 125 E	1067 mm	545 mm	524 mm	1057 mm	635 mm	145 mm	195 mm	765 mm



Műszaki adatok és méretek

UBS 125 V^{v2} és UBS 160 V indirekt HMV tárolók méretei

Méret jelölések	K	L	M	N	O	P	Q	R	S	T	U
UBS125 V ^{v2}	5 x 3/4"	524 mm	1067 mm	1058 mm	144 mm	0-15 mm	143 mm	97 mm	274,5mm	151 mm	80 mm
UBS160 V	5 x 3/4"	584 mm	1092 mm	1079 mm	146 mm	0-15 mm	173 mm	127 mm	274,5mm	151 mm	110 mm



Indirekt melegvíz-tárolók
zománczott acéllemezéből

UBS tárolók csatlakozási csomjait és azok méretei*

Csonk megnevezése	Csonk jele	UBS 125 V ^{v2}	UBS 160 V	UBS 200	UBS 300	UBS 500	UBS 200 Sol	UBS 300 Sol	UBS 250 HP	UBS 300 HP	UBS 500 S
Vonatkozó ábra oldalszáma	-	36	36	37	37	38	37	37	37	37	38
Használati melegvíz csatlakozás	A	G3/4"	G3/4"	G3/4"	G1"	G1"	G3/4"	G3/4"	G3/4"	G3/4"	G1"
Felső fűtőcsőkihagyó előremenő	B	G3/4"	G3/4"	G1"	G1"	G1"	G1"	G1"	G1"	G1"	G1"
Használati melegvíz cirkuláció	C	G3/4"	G3/4"	R _p 3/4"	R _p 3/4"	R _p 3/4"	R _p 3/4"	R _p 3/4"	R _p 3/4"	R _p 3/4"	R _p 3/4"
Felső fűtőcsőkihagyó visszatérő	D	G3/4"	G3/4"	G1"	G1"	G1"	G1"	G1"	G1"	G1"	G1"
Alsó fűtőcsőkihagyó előremenő	E	-	-	-	-	-	G1"	G1"	G1"	G1"	G1"
Alsó fűtőcsőkihagyó visszatérő	F	-	-	-	-	-	G1"	G1"	G1"	G1"	G1"
Hidegvíz csatlakozás	G	G3/4"	G3/4"	G3/4"	G1"	G1"	G3/4"	G3/4"	G3/4"	G3/4"	G1"
Hőmérséklet érzékelő	H**	-	-	-	DN20	DN20	DN20	DN20	DN20	DN20	DN20
Elektromos fűtőbetét helye	I	-	-	-	R _p 6/4"	R _p 6/4"	R _p 6/4"	R _p 6/4"	R _p 6/4"	R _p 6/4"	R _p 6/4"
Üritőcsomj	J	G1/2"	G1/2"	Az üritőcsomj szerepét a hidegvíz csomj látja el.							
Merülőhüvellyel helye (opcionális)	K	-	-	-	-	-	-	-	R _p 1/2"	R _p 1/2"	-

* A csatlakozási méreteknél a G külső, az R_p belső csőmenetet jelöl.

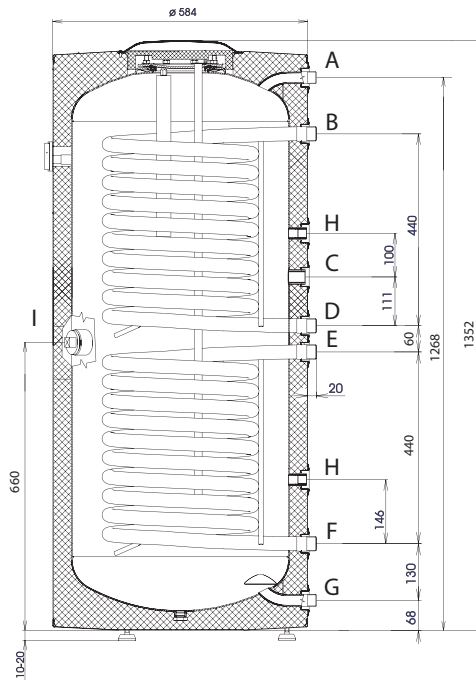
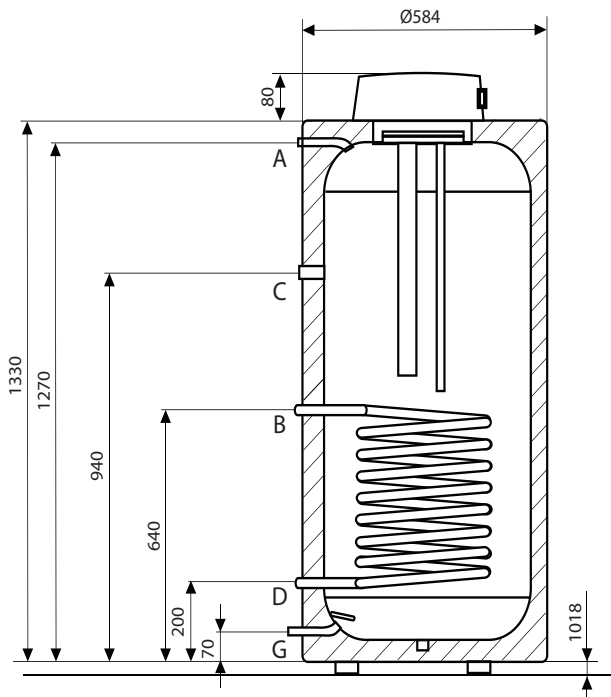
** A merülőhüvellyel az NTC érzékelőkhöz gyárilag szorítógyűrűs kábelrögzítéssel vannak ellátva!



Méretetek

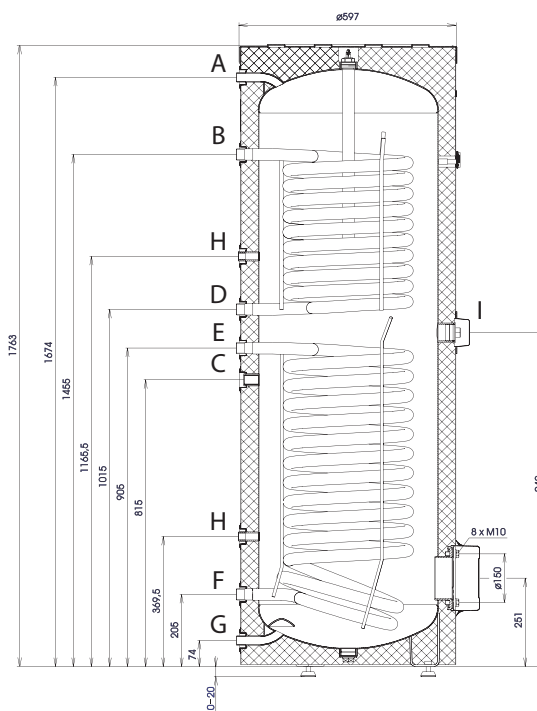
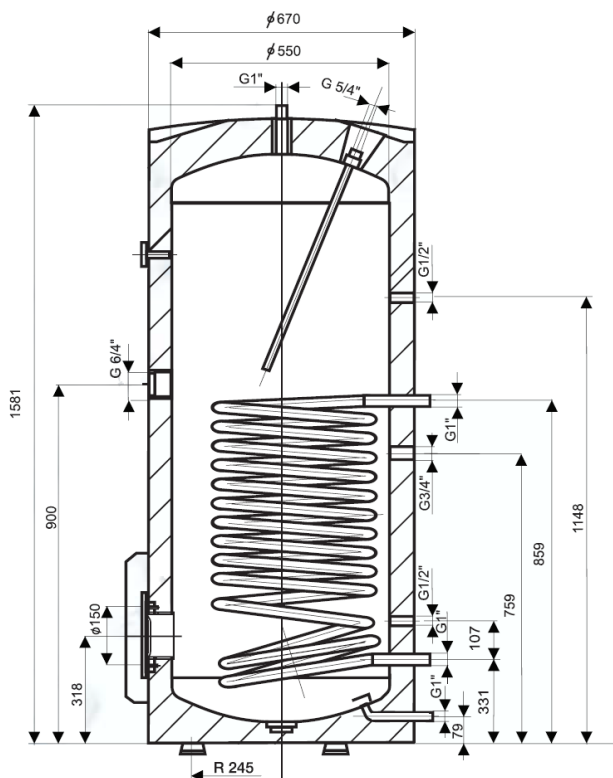
UBS 200 indirekt HMV tároló méretei

UBS 200 Sol indirekt HMV tároló méretei



UBS 300 indirekt HMV tároló méretei

UBS 300 Sol indirekt HMV tároló méretei

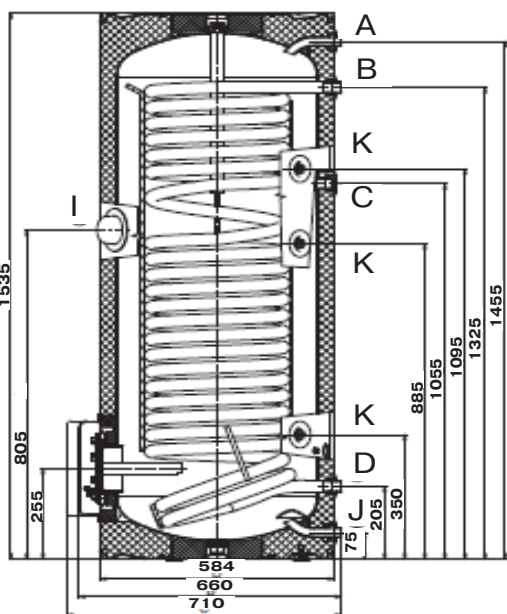


Indirekt melegvíz-tárolók
zománczott acéllemezből

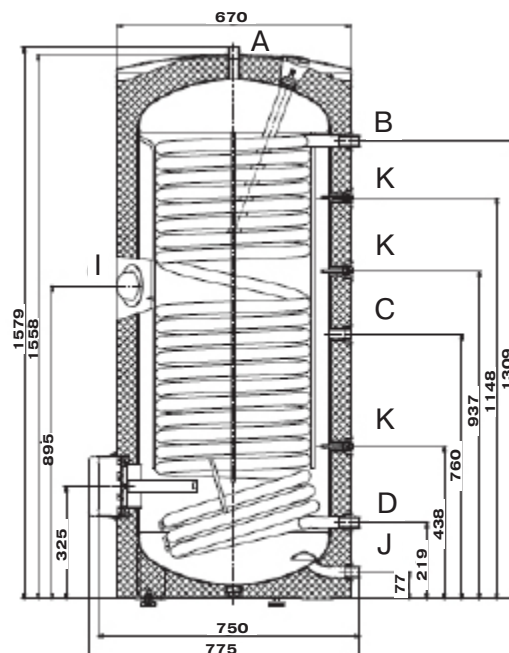


Méretek

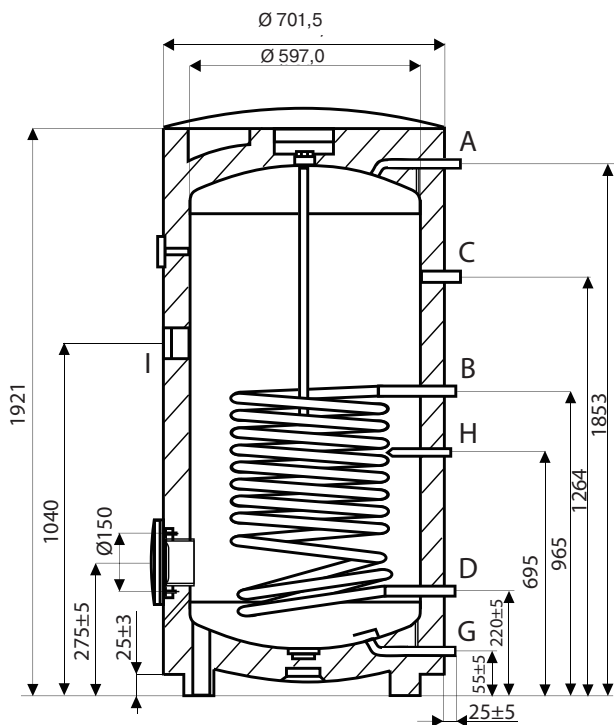
UBS 250 HP indirekt HMV tároló méretei



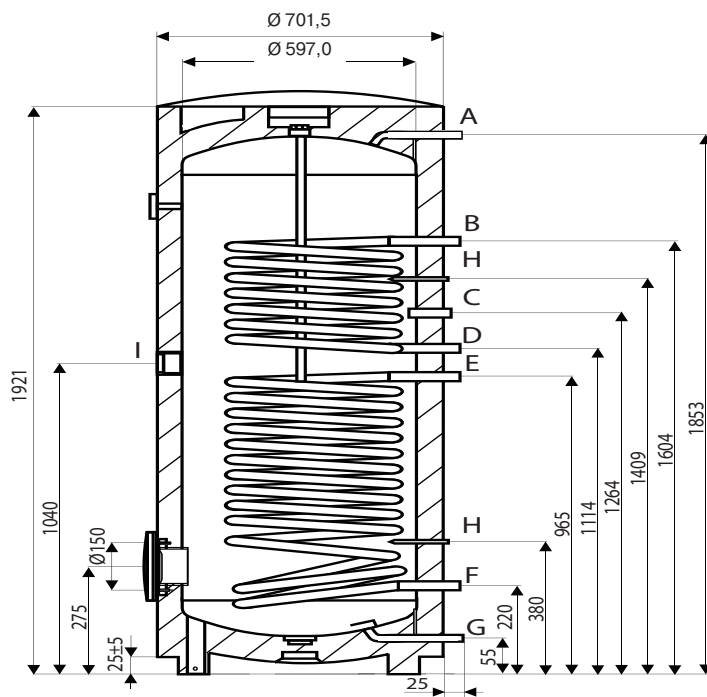
UBS 300 HP indirekt HMV tároló méretei



UBS 500 indirekt HMV tároló méretei



UBS 500 S indirekt HMV tároló méretei



Fűtőpatronok indirekt HMV és puffertárolókhoz

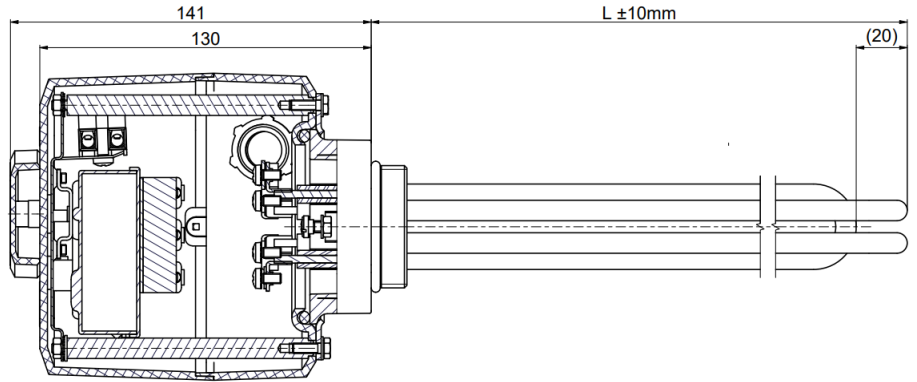
Típus	Rendelési kód	Fűtőteljesítmény	Elektromos védelem	Tápfeszültség	Felfűtési idő		Hőmérséklet-határak	Beépítési hossz (L)	Tömeg	Nettó listaár
					150 liter, 10 - 60°C	150 liter, 35 - 60°C				
TJ 6/4" 2 kW	9.020110	2 kW	IP 45	230 V, 50 Hz*	4,5 óra	2,2 óra	0 - 75°C	380 mm	1,6 kg	63 000 Ft
TJ 6/4" 2,5 kW	9.020111	2,5 kW	IP 45	230 V, 50 Hz*	4,0 óra	2,0 óra	0 - 75°C	405 mm	1,8 kg	64 000 Ft
TJ 6/4" 3,75 kW	9.020112	3,75 kW	IP 45	400 V, 50 Hz**	2,3 óra	1,2 óra	0 - 75°C	450 mm	2,2 kg	79 000 Ft
TJ 6/4" 4,5 kW	9.020113	4,5 kW	IP 45	400 V, 50 Hz**	2,0 óra	1,0 óra	0 - 75°C	500 mm	2,3 kg	80 000 Ft
TJ 6/4" 6 kW	9.020114	6 kW	IP 45	400 V, 50 Hz**	1,5 óra	0,7 óra	0 - 75°C	520 mm	2,4 kg	80 000 Ft
TJ 6/4" 7,5 kW	9.020115	7,5 kW	IP 45	400 V, 50 Hz**	1,3 óra	0,6 óra	0 - 75°C	685 mm	2,4 kg	86 000 Ft

* Egyfázisú változatok esetében a tápfeszültséget lehet villásdugóval is kialakítani.

** Amennyiben a hálózati tápfeszültség áramerőssége megengedi, a háromfázisú fűtőpatronok egy fázisra is köthetők.



TJ 6/4" 2 kW - 7,5 kW
fűtőpatron


Fűtőpatronok használhatósága indirekt HMV és puffertárolókhoz

Típus	TJ 6/4" 2,0 kW	TJ 6/4" 2,5 kW	TJ 6/4" 3,75 kW	TJ 6/4" 4,5 kW	TJ 6/4" 6,0 kW	TJ 6/4" 7,5 kW
UBS 300	■	■	■	■	■	
UBS 500	■	■	■	■	■	
UBS 200 Sol	■	■	■			
UBS 300 Sol	■	■	■	■	■	
UBS 250 HP	■	■	■			
UBS 300 HP	■	■	■	■	■	
UBS 500 S	■	■	■	■	■	■
UBA ^{V1} 50	■	■	■			
UBA ^{V1} 100	■	■	■			
UBA ^{V1} 250	■	■	■	■		
UBA ^{V2} 500	■	■	■	■	■	



Fűtési puffertárolók

Fűtési puffertárolók acéllemezből

Az Immergas UBA típusú fűtési puffertartályai 50, 100, 250 és 500 literes méretben acélból készülnek, belső bevonat nélkül. Minden UBA tartály karimás tisztítónyílással rendelkezik a könnyű ellenőrzés és karbantarthatóság érdekében.

A tartályokba magnézium- vagy aktív, elektromos anódos védelmet is lehet telepíteni. Az UBA 50, 100 és UBA 250 tároló alap kiserelésben szigeteléssel ellátott, míg az UBA 500 tároló szigetelés nélkül kerül forgalomba, melyhez külön cikkszám alatt rendelhető hőszigetelés. Így lehetőség van akár a gyáritól eltérő típusú, vastagságú szigetelés kialakítására is. Minden tárolót szükséges hővédelemmel ellátni, hogy a készenléti energia felhasználás a minimálisra csökkenjen.

Az UBA tárolók kiválóan alkalmasak megújuló energiát hasznosító rendszerek fűtővizének tárolására, legyen szó napkollektoros vagy hőszivattyús fűtésről, de könnyen illeszthetők vegyes tüzelésű kazánnal működő fűtési rendszerekhez is.

Amennyiben szükséges egy elektromos fűtőpatron is elhelyezhető kiegészítő fűtésként a tárolóba.



Az illusztráció az UBA 250 típusú tárolót ábrázolja

Fűtési puffertárolók

MELEGVÍZ TÁROLÓK



Fűtési puffertárolók hőszigetelt burkolattal

Típus	Rendelési kód	Maximális vízhőmérséklet a tárolóban	Maximális nyomás a tárolóban	Beépítési magasság	Tároló szélessége	Tömeg (víz nélkül)	Nettó listaár
UBA^{V1} 50 (falra is szerelhető)	9.020031	90°C	3 bar	561 mm	524 mm	25 kg	155 000 Ft
UBA^{V1} 100 (falra is szerelhető)	9.020027	90°C	3 bar	807 mm	584 mm	40 kg	180 000 Ft
UBA^{V1} 250	9.020028	90°C	3 bar	1572 mm	584 mm	63 kg	290 000 Ft

Fűtési puffertárolók hőszigetelt burkolat nélkül

Típus	Rendelési kód	Maximális vízhőmérséklet a tárolóban	Maximális nyomás a tárolóban	Beépítési magasság	Tároló szélessége	Tömeg (víz nélkül)	Nettó listaár
UBA^{V2} 500	9.020023	90°C	3 bar	1990 mm	600 mm	99 kg	267 000 Ft

Hőszigetelés fűtési puffertárolókhoz

Típus	Rendelési kód	Szigetelés vastagsága	Nettó listaár
UBA^{V2} 500 tároló szigetelés	9.020026	80mm	148 000 Ft

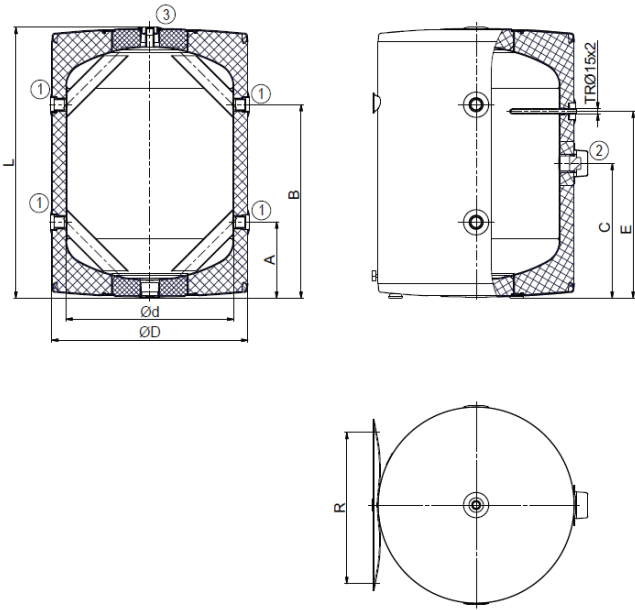
Figyelem!

Amennyiben a fűtési puffertárolót olyan szilárdtüzelésű kazánhoz csatlakoztatja, melynek teljesítménye nem szabályozható, akkor az ajánlott minimális tároló szükséglet 27 liter/kW. Levegő - víz hőszivattyúk esetében a minimális puffertároló szükséglet 6 liter/kW, a maximális 20 liter/kW.



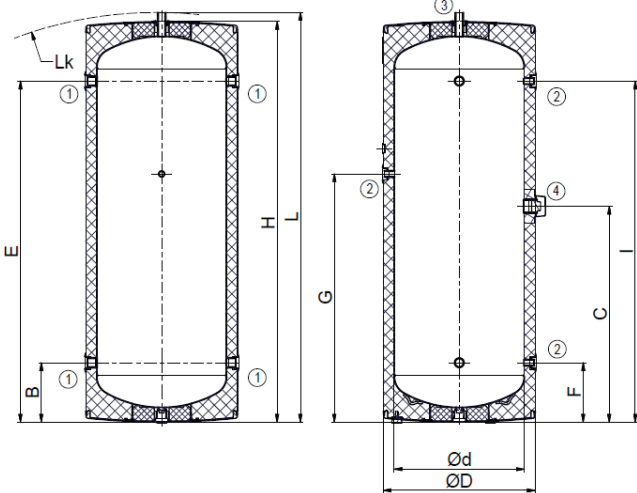
Méretetek

UBA^{V1} 50, UBA^{V1} 100 (álló vagy falra szerelhető) puffertároló



UBA ^{V1} 50 és UBA ^{V1} 100 fűtési puffertároló méretei		
Jelölés	UBA ^{V1} 50	UBA ^{V1} 100
Méret [mm]		
A	215	226
B	345	576
C	265	401
d	440	500
D	524	584
E	365	556
L	561	807
R (fali tartó méretei)	300 - 310	
	350 - 372	
	432 - 468	
1	Melegvíz belépő/kilépő csonek - 1"	
2	Elektromos fűtőpatron csonek - 6/4"	
3	Légtelenítő csonek	

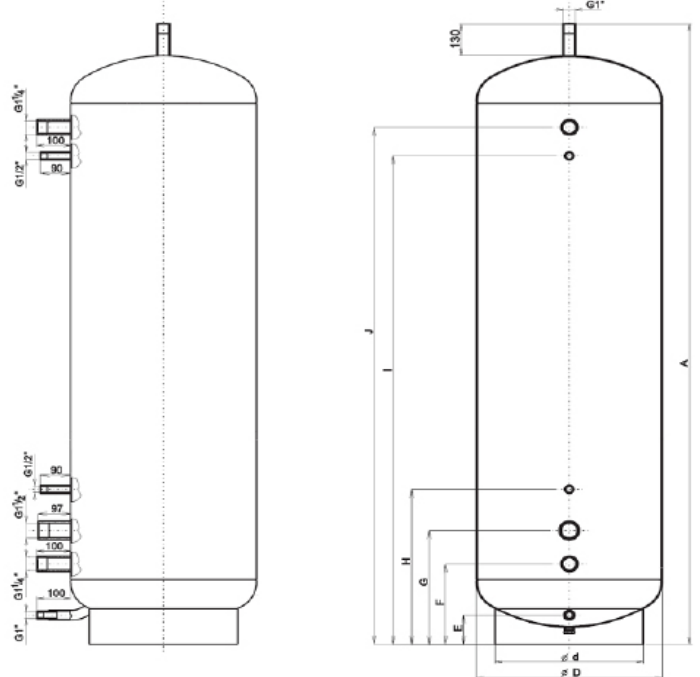
UBA^{V1} 250 puffertároló méretei



UBA^{V1} 250 fűtési puffertároló csatlakozási méretei

Jelölés	Méret
1	Melegvíz belépő/kilépő csonek - 1"
2	Melegvíz belépő/kilépő csonek - 1"
3	Légtelenítő csonek - 1/2"
4	Elektromos fűtőpatron csonek - 6/4"

UBA^{V2} 500 puffertároló méretei



UBA^{V1} 250 fűtési puffertároló méretei [mm]

Tároló megnevezése	B	C	d	D	E	F	G	H	I	L	Lk
UBA ^{V1} 250	228	828	500	584	1308	228	952	1565	1308	1572	1607

UBA^{V2} 500 fűtési puffertároló méretei [mm]

Tároló megnevezése	D	A	E	F	G	H	I	J
UBA ^{V2} 500	600	1990	90	260	364	494	1545	1635



A CE tanúsítványok számai és a tanúsított rendszermegoldások (MSZ CEN/TR 1749 szerint)

A gázkészülékek alapvetően nyitott (kéményes vagy kémény nélküli) vagy zárt (ventilátoros vagy ventilátor nélküli) égésterűek lehetnek a szerkezeti kialakításuktól függően. Ugyanakkor az alapján, hogy az égéshez szükséges levegőt a helyiségből vagy a külső térből szívják-e be, illetve, hogy a keletkezett égéstermékét a helyiségbe vagy a külső térbe engedik-e ki természetes huzat vagy kényszeráramlás (ventilátor) segítségével, az MSZ CEN/TR 1749:2012 jelű szabvány három fő készüléktípust különböztet meg:

- **A típusú készülék** (égéstermék elvezetés nélküli készülékek);
- **B típusú készülék** (égéstermék elvezetéssel rendelkező, de helyiség levegőjét használó készülékek);
- **C típusú készülék** (égéstermék elvezetéssel rendelkező és helyiség levegőjétől független üzemű készülékek).

Ennek megfelelően egy alapvetően zárt égésterű gázkészülék - ha arra vonatkozó engedéllyel, illetve besorolással rendelkezik (lásd alábbi táblázat) - szerelhető B típusú készülékként is, ha más lehetőség nincs az égéshez szükséges frisslevegő bevezetéséhez. Ebben az esetben természetesen a helyiség megfelelő légellátását meg kell oldani, hiszen annak levegőjét használja az adott gázkészülék, azaz légtérterheléssé válik a működése. Az alapvetően zárt égésterűek és a hozzá tartozó ventilátorok köszönhetően ebben az esetben sem fordulhat elő égéstermék visszaáramlás a helyiségbe.

Fontos! A szabvány szerint meghatározott típusok esetén a készülék nem önmagában a gázkészüléket jelenti, hanem az égési levegő bevezetési és az égéstermék elvezetési megoldásokkal együtt kialakított rendszer egészét takarja. Ezért fordulhat elő, hogy egy zárt égésterű, ventilátoros készülék rendelkezik B és C típusengedéllyel is!

Gázkészülék neve	Gázkészülék gyári elnevezése	CE tanúsítvány száma	Tanúsított gyári égéstermék-elvezetési rendszer														
			B ₁₁	B ₂₃	B ₃₃	B ₅₃	C ₁₃	C ₂₃	C ₃₃	C ₄₃	C ₅₃	C ₆₃	C ₈₃	C ₉₃	C ₍₁₀₎₃	C ₍₁₂₎₃	C ₍₁₅₎₃
Zárt égésterű, kondenzációs készülékek 35 kW teljesítmény alatt																	
VICTRIX Zeus 25	VICTRIX Zeus 25	1936CT2820	✓	✓	✓	✓			✓	✓	✓	✓	✓	✓			
VICTRIX Zeus 32	VICTRIX Zeus 32	1936CT2820	✓	✓	✓	✓			✓	✓	✓	✓	✓	✓			
VICTRIX Zeus Superior 25	VICTRIX Zeus Superior 25	2575DL27620	✓	✓	✓	✓			✓	✓	✓	✓	✓	✓	✓	✓	✓
VICTRIX Zeus Superior 35	VICTRIX Zeus Superior 35	2575DL27620	✓	✓	✓	✓			✓	✓	✓	✓	✓	✓	✓	✓	✓
VICTRIX TERA V2 28	VICTRIX TERA 28 V2	0476DN1192	✓	✓	✓	✓			✓	✓	✓	✓	✓	✓	✓	✓	
VICTRIX TERA V2 32	VICTRIX TERA V2 32	0476DN1192	✓	✓	✓	✓			✓	✓	✓	✓	✓	✓	✓	✓	
VICTRIX TERA V2 24 Plus	VICTRIX TERA 24 PLUS V2	0476DN1192	✓	✓	✓	✓			✓	✓	✓	✓	✓	✓	✓	✓	
VICTRIX TERA V2 35 Plus	VICTRIX TERA V2 35 Plus	0476DN1192	✓	✓	✓	✓			✓	✓	✓	✓	✓	✓	✓	✓	
VICTRIX OMNIA V2	VICTRIX OMNIA V2	2575DO40803	✓	✓	✓	✓			✓	✓	✓	✓	✓	✓	✓	✓	✓
VICTRIX EXTRA 12 Plus	VICTRIX EXTRA 12 Plus	0476DN1916	✓	✓	✓	✓			✓	✓	✓	✓	✓	✓	✓	✓	✓
VICTRIX EXTRA 24 Plus	VICTRIX EXTRA 24 Plus	0476DN1916	✓	✓	✓	✓			✓	✓	✓	✓	✓	✓	✓	✓	✓
VICTRIX EXTRA 28	VICTRIX EXTRA 28	0476DN1916	✓	✓	✓	✓			✓	✓	✓	✓	✓	✓	✓	✓	✓
VICTRIX Superior 26	VICTRIX Superior 26	0476DN1142	✓	✓	✓	✓			✓	✓	✓	✓	✓	✓	✓	✓	✓
VICTRIX Superior 35 Plus	VICTRIX Superior 35 Plus	0476DN1142	✓	✓	✓	✓			✓	✓	✓	✓	✓	✓	✓	✓	✓
HERCULES 25	HERCULES 25	2575DP38199	✓	✓	✓	✓			✓	✓	✓	✓	✓	✓	✓	✓	✓
HERCULES 35	HERCULES 35	2575DP38199	✓	✓	✓	✓			✓	✓	✓	✓	✓	✓	✓	✓	✓
HERCULES 35 ABT	HERCULES 35 ABT	2575DP38199	✓	✓	✓	✓			✓	✓	✓	✓	✓	✓	✓	✓	✓
HERCULES Solar 25	HERCULES Solar 25	2575DP38199	✓	✓	✓	✓	✓		✓	✓	✓	✓	✓	✓	✓	✓	✓
Zárt égésterű, kondenzációs készülékek 35 kW teljesítmény felett																	
VICTRIX Pro V2 35	VICTRIX Pro V2 35 EU	2575DO34458	✓	✓	✓	✓			✓	✓	✓	✓	✓	✓			
VICTRIX Pro V2 55	VICTRIX Pro V2 55 EU	2575DO34458	✓	✓	✓	✓			✓	✓	✓	✓	✓	✓			
VICTRIX Pro V2 80	VICTRIX Pro V2 80 EU	2575DO34458	✓	✓	✓	✓			✓	✓	✓	✓	✓	✓			
VICTRIX Pro V2 100	VICTRIX Pro V2 100 EU	2575DO34458	✓	✓	✓	✓			✓	✓	✓	✓	✓	✓			
VICTRIX Pro V2 120	VICTRIX Pro V2 120 EU	2575DO34458	✓	✓	✓	✓			✓	✓	✓	✓	✓	✓			
VICTRIX Pro V2 150	VICTRIX Pro V2 150 EU	2575DO34458	✓	✓	✓	✓			✓	✓	✓	✓	✓	✓			
VICTRIX Pro V2 180	VICTRIX Pro V2 180 EU	2575DO34458	✓	✓	✓	✓			✓	✓	✓	✓	✓	✓			
Nyílt égésterű, nem kondenzációs készülékek																	
NIKE 24 ECO	NIKE 24 ECO	1936CT2256	✓														



Kondenzációs gázkészülékek égési levegő /égéstermék elvezető rendszerei - „Zöld” széria

Figyelem! Az alábbi hosszértékek, ellenállási együtthatók, az egyszerűsített méretezés és a számolási példa csak az Immergas által forgalmazott „Zöld” szériás égéstermék elvezető rendszerre vonatkoznak!

Egyszerűsített méretezés az Immergas „Zöld” szériás rendszerhez

Valamennyi kondenzációs, Immergas gázkészülék esetében a maximális relatív ventilátor teljesítmény, mely az áramlási veszteségek legyőzésére rendelkezésre áll, 100 egységnek felel meg. Az égéstermék elvezető rendszer egyes elemeinek áramlási ellenállás-tényezőjét (R) összegezve 100 egységet vagy annál kevesebbet kell kapni eredményül. Ha az összeg nagyobb, mint 100, akkor az égéstermék elvezető rendszer nem megfelelő!

A fenti információk birtokában és a táblázatban található áramlási ellenállási együtthatókkal elvégezhetőek azok a számítások, amelyek alapján mérlegelhető a különböző elvezetési megoldások kivitelezhetősége. 80/80 mm-es szétválasztott rendszereknél, valamint a 60 mm-es és 80 mm-es bélésű csőrendszereknél az égéstermék oldalon hosszkorlátozás nincs! A kondenzációs üzemű gázkészülékek égéstermék elvezetési rendszerébe kondenzvíz leválasztó beépítése nem szükséges! Égéstermék elvezetést kültérben, fűtetlen, fagyveszélyes terekben csak megfelelően méretezett hőszigeteléssel ellátva szabad szerelni! Az induló idomok áramlási ellenállási együtthatója 0.

Példák az egyszerűsített méretezés elvégzéséhez

1. példa: Egy új építésű családi házhoz egy Immergas HERCULES Solar 25 gázkészülék kerül beépítésre egy hozzá tartozó Immergas 60/100 mm-es, koncentrikus rendszerrel, amelyben két 90°-os könyök található, 6 m csővel és a tető fölé van kivezetve.

Idomok megnevezése	Darab-szám	Ellenállási együttható
Ø 60/100 mm-es, koncentrikus induló idom	1	0
Ø 60/100 mm-es, 1 m-es koncentrikus cső	6	38,4
Ø 60/100 mm-es, 90°-os koncentrikus ív	2	16,4
Ø 60/100 mm-es, koncentrikus függőleges kivezetés	1	16,3
Összesen		71,1

A rendszer megfelelő: $\Sigma R < 100!$

2. példa: Egy új építésű családi házhoz egy Immergas VICTRIX EXTRA 28 gázkészülék kerül beépítésre egy hozzá tartozó Immergas 80/80 mm-es, szétválasztott rendszerrel, amelyben egy légoldali és két füstgáz oldali 90°-os könyök található, oldalfali levegő beszívással, légoldalon 1 m, füstgáz oldalon 9 m csővel és a tető fölé van kivezetve.

Idomok megnevezése	Darab-szám	Ellenállási együttható
Légoldal		
Ø 80 mm-es, vízszintes bevezetés végelemmel	1	3,0
Ø 80 mm-es, 1 m-es cső	1	0,87
Ø 80 mm-es, 90°-os ív	1	1,9
Ø 80 mm-es, induló idom	1	0
Füstgáz oldal		
Ø 80 mm-es, induló idom	1	0
Ø 80 mm-es, 90°-os ív	2	5,2
Ø 80 mm-es, 1 m-es cső	9	10,8
Ø 80 mm-es, függőleges kivezetés	1	12,2
Összesen		33,97

A rendszer megfelelő: $\Sigma R < 100!$

Maximális, egyenértékű hosszak < 35 kW készülékeknél			
Méret (mm)	Fajta	Vízszintes kivezetés	Függőleges kivezetés
Ø 60/100	Koaxiális rendszer	12,9 m	14,4 m
Ø 80/125	Koaxiális rendszer	32,0 m	32,0 m
Ø 80/80	Szétválasztott rendszer	36,0 m	41,0 m
Ø 60	Merevfallú bélésű cső	-	22,0 m
Ø 80	Flexibilis bélésű cső	-	30,0 m

Maximális, egyenértékű hosszak VICTRIX PRO V2 készülékeknél								
Méret (mm)	Fajta	Vízszintes kivezetés/függőleges kivezetés (m)						
		35	55	80	100	120	150	180
Ø 80	Flexibilis bélésű cső	12/12	12/12	8/8	-	-	-	-
Ø 80	Merevfallú bélésű cső	30/30	30/30	20/20	-	-	-	-
Ø 80/80	Merevfallú bélésű cső	30/30	30/30	20/20	-	-	-	-
Ø 80/125	Merevfallú bélésű cső	15/-	15/-	10/-	-	-	-	-
Ø 100/100	Merevfallú bélésű cső	-	-	-	20/25	20/25	20/10	-
Ø 110/160	Merevfallú bélésű cső	-	-	-	-10	-10	-5	-
Ø 160/160	Merevfallú bélésű cső	-	-	-	-	-	-	8/8

Idomok megnevezése	Ellenállási együttható (R)
Ø 60/100 mm-es, koncentrikus rendszer	
Ø 60/100 mm-es, 1 m-es koncentrikus cső	6,4
Ø 60/100 mm-es, 90°-os koncentrikus ív	8,2
Ø 60/100 mm-es, 45°-os koncentrikus ív	6,4
Ø 60/100 mm-es, koncentrikus vízszintes kivezetés	15,0
Ø 60/100 mm-es, koncentrikus vízszintes végelem	10,0
Ø 60/100 mm-es, koncentrikus függőleges kivezetés	16,3
Ø 60/100 mm-es, koncentrikus függőleges végelem	9,0
Ø 80/125 mm-es, koncentrikus rendszer	
Ø 80/125 mm-es, 1 m-es koncentrikus cső	2,1
Ø 80/125 mm-es, 90°-os koncentrikus ív	3,0
Ø 80/125 mm-es, 45°-os koncentrikus ív	2,1
Ø 80/125 mm-es, koncentrikus vízszintes kivezetés	2,8
Ø 80/125 mm-es, koncentrikus függőleges kivezetés	3,6
Ø 80/125 mm-es, 90°-os koncentrikus ív vizsgálónyílással	3,4
Ø 80/125 mm-es, egyenes idom vizsgálónyílással	3,4
Ø 80 mm-es, flexibilis bélésű cső rendszer	
Ø 80 mm-es, induló idom	2,2 / 1,9
Ø 80 mm-es, 1 m-es, flexibilis bélésű cső	1,91 / 2,6
Ø 80 mm-es, merevfallú / flexibilis induló adapter	0,86 / 1,21
Ø 80 mm-es, flexibilis / flexibilis toldó	0,43 / 0,58
Ø 80 mm-es, merevfallú / flexibilis vég adapter	0,43 / 0,58
Ø 80 mm-es, függőleges kivezetés	1,28 / 1,28
Ø 60 mm-es, merevfallú bélésű cső rendszer	
Ø 80/60 mm-es, szűkítő idom	2,6
Ø 60 mm-es, 1 m-es bélésű cső	3,3
Ø 60 mm-es, 90°-os ív	3,5
Ø 60 mm-es, 45°-os ív	2,2
Ø 60 mm-es, függőleges kivezetés	12,2
Ø 60 mm-es, függőleges végelem	11,2
Ø 80/80 mm-es, szétválasztott rendszer	
Ø 80 mm-es, 1 m-es cső	0,87 / 1,2
Ø 80 mm-es, 90°-os ív	1,9 / 2,6
Ø 80 mm-es, 45°-os ív	1,2 / 1,6
Ø 80 mm-es, vízszintes ki- vagy bevezetés végelemmel	3,0 / 3,1
Ø 80 mm-es, vízszintes végelem	2,2 / 1,9



Zöld szériás levegő bevezető / égéstermék elvezető rendszerek

A VICTRIX PRO V2 gázkészülékekhez használható rendszereket lásd a 46. oldaltól!

Levegő bevezető / égéstermék elvezető készletek	Rendelési kód	Nettó listaár
Ø 80 mm-es, vízszintes elvezető készlet végelem nélkül	3.016365	23 600 Ft
Ø 60/100 mm-es, koaxiális, vízszintes készlet, könyök induló idommal	3.012000	44 300 Ft
Ø 60/100 mm-es, koaxiális, vízszintes kivezetés	3.016836	28 800 Ft
Ø 60/100 mm-es, koaxiális, függőleges készlet cserépvörös színben	3.016833	72 500 Ft
Ø 80/80 mm-es, szétválasztott készlet	3.012002	45 100 Ft
Ø 80 mm-es vízszintes elvezető készlet	3.015254	14 200 Ft
Ø 80 mm-es vízszintes ki- és bevezető készlet	3.015255	21 700 Ft
Ø 80 mm-es végelem vízszintes ki- és bevezetéshez	3.010962	15 700 Ft
Ø 80 mm-es függőleges ki- vagy bevezető készlet	3.015256	35 900 Ft
Ø 80/125 mm-es, vízszintes koaxiális készlet	3.033785	66 900 Ft
Ø 80/125 mm-es, függőleges koaxiális készlet	3.033786	117 700 Ft
Tömítőgyűrűk		
Ø 60 mm-es tömítőgyűrű	3.015376	1 700 Ft
Ø 80 mm-es tömítőgyűrű	3.015378	1 800 Ft
Ø 80 mm-es tömítőgyűrű ívekbe	3.015343	1 800 Ft
Ø 100 mm-es tömítőgyűrű	3.011145	1 900 Ft
Ø 125 mm-es tömítőgyűrű	3.015345	2 900 Ft
Ø 60/100 mm-es tömítőgyűrű	3.015379	1 400 Ft
Takaró gyűrűk fali átvezetéshez		
Ø 80 mm-es fehér	1.023758	1 100 Ft
Ø 80 mm-es szürke	3.010996	1 700 Ft
Ø 100 mm-es fehér	1.023757	1 200 Ft
Ø 100 mm-es szürke	3.010959	1 900 Ft
Ø 125 mm-es fehér	1.023756	1 700 Ft
Ø 125 mm-es szürke	3.010958	3 000 Ft

Zöld szériás égéstermék elvezető rendszerek

ZÖLD SZÉRIÁS ÉGÉSTERMÉK ELVEZETŐ RENDSZEREK



Zöld szériás levegő bevezető / égéstermék elvezető rendszerek

A VICTRIX PRO V2 gázkészülékekhez használható rendszereket lásd a 46. oldaltól!

Toldócsövek		Rendelési kód	Nettó listaár
Ø 60 mm-es, 1 m-es toldócső		3.012144	9 900 Ft
Ø 60 mm-es, 2 m-es toldócső		3.013869	18 100 Ft
Ø 80 mm-es, 0,5 m-es toldócső		3.014642	4 700 Ft
Ø 80 mm-es, 1 m-es toldócső		3.012088	8 800 Ft
Ø 80 mm-es, 2 m-es toldócső		3.016837	17 000 Ft
Ø 60/100 mm-es, 0,5 m-es toldócső		3.014643	11 200 Ft
Ø 60/100 mm-es, 1 m-es toldócső		3.012089	17 500 Ft
Ø 80/125 mm-es, 1 m-es toldócső		3.018667	30 700 Ft
Ø 80/125 mm-es, 2 m-es toldócső		3.015246	48 900 Ft
Ívek béleléshez		Rendelési kód	Nettó listaár
Ø 60 mm-es, 90°-os ív		3.013870	11 900 Ft
Ø 60 mm-es, 45°-os ív		3.013871	12 600 Ft
Ívek		Rendelési kód	Nettó listaár
Ø 80 mm-es, 90°-os ív		3.012091	5 500 Ft
Ø 80 mm-es, 45°-os ív		3.012092	6 000 Ft
Koncentrikus ívek		Rendelési kód	Nettó listaár
Ø 60/100 mm-es, 90°-os ív		3.012093	15 600 Ft
Ø 60/100 mm-es, 45°-os ív		3.012095	15 000 Ft
Ø 80/125 mm-es, 90°-os ív		3.015247	28 100 Ft
Ø 80/125 mm-es, 45°-os ív		3.015248	32 000 Ft
Karimás induló és fali csatlakozó idomok		Rendelési kód	Nettó listaár
Ø 80 mm-es, karimás, induló idompár		3.012087	17 700 Ft
Ø 80 mm-es, karimás, induló idom füstgáz elvezetéshez		3.016364	7 200 Ft
Ø 60/100 mm-es, karimás, induló idom		3.012086	24 500 Ft
Ø 80/125 mm-es, karimás, induló idom		3.022990	25 500 Ft
Ø 100 mm-es, fali, csatlakozó idom C _{9x} rendszerhez		3.022032	19 100 Ft
Ø 125 mm-es, fali csatlakozó idom C _{9x} rendszerhez Ø 80/125 mm-es, karimás, induló idommal		3.022033	26 900 Ft
Vizsgáló idomok		Rendelési kód	Nettó listaár
Ø 60/100 mm-es, egyenes idom nyitható vizsgáló nyílással		3.024599	41 100 Ft
Ø 80/125 mm-es, egyenes idom nyitható vizsgáló nyílással		3.022989	43 800 Ft
Ø 60/100 mm-es, könyök idom nyitható vizsgáló nyílással		3.016174	43 800 Ft
Ø 80/125 mm-es, könyök idom nyitható vizsgáló nyílással		3.022988	48 900 Ft

Zöld szériás égéstermék elvezető rendszerek

ZÖLD SZÉRIÁS ÉGÉSTERMÉK ELVEZETŐ RENDSZEREK



Levegő bevezető / égéstermék elvezető készletek

Ø 60 mm-es végelem függőleges kivezetéshez, esővédő sapkával és kéménylezáró lemezzel



Rendelési kód

Nettó listaár

3.012112

71 200 Ft
Béléscső rögzítő és támasztó szerelvények

Ø 60 mm-es rögzítő kengyel csőtoldatok szétcsúszása ellen



Rendelési kód

Nettó listaár

3.012145

4 600 Ft

Ø 80 mm-es rögzítő kengyel csőtoldatok szétcsúszása ellen



3.011585

5 100 Ft

Ø 60 mm-es támasztó gyűrű kéményben történő szereléshez a cső központosításához



3.012146

6 000 Ft

Ø 80 mm-es támasztó gyűrű kéményben történő szereléshez a cső központosításához



3.011586

6 700 Ft

Felfúrható konzol és csúszó támasztó lemez



3.011600

16 300 Ft
Bekötő idomok és szerelvények

Ø 80/125 mm-es, égéstermék visszacsapó szelep*



Rendelési kód

Nettó listaár

3.032877

66 500 Ft

Ø 80/125 mm-es, égéstermék visszacsapó szelep**



3.031599

33 200 Ft

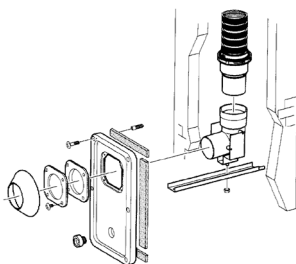
Ø 60 mm-es, induló készlet a kémény bekötéshez, Ø 80/60 mm-es szűkítő idommal, 90°-os ívvel és rögzítő pánttal



3.012153

18 900 Ft

Kémény szerelőnyílását lezáró készlet



A készlet tartalma:

- Zárólemez
- Vizsgáló nyílás
- Takarógyűrű (1db Ø80mm, 1db Ø 100 mm)



3.012008

21 000 Ft

Ø 60 mm bővítő idom 80mm-es flexibilis rendszerhez



3.017089

9 000 Ft
Flexibilis béléscső rendszer elemei

Ø 80/125 mm-es, lapos tető átvezető gallér



Rendelési kód

Nettó listaár

3.015249

24 200 Ft

* Az idomot csak a VICTRIX TERA V2 és Omnia V2 típusokhoz túlnyomásos gyújtókémény (C₍₁₀₎₃, C₍₁₂₎₃, C₍₁₅₎₃) esetén **KÖTELEZŐ** használni.

** Az idomot csak a VICTRIX EXTRA, SUPERIOR, ZEUS SUPERIOR és HERCULES típusokhoz túlnyomásos gyújtókémény (C₍₁₀₎₃, C₍₁₂₎₃, C₍₁₅₎₃) esetén **KÖTELEZŐ** használni.

Flexibilis béléscső rendszer elemei

Rendelési kód

Nettó listaár

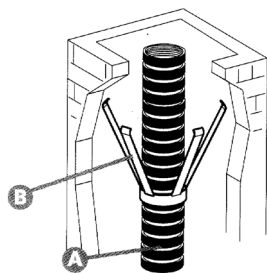
Ø 50 mm-es flexibilis béléscső készlet

A készlet tartalma:

A = 1 tekercs flexibilis béléscső (L=12m)

B = 6 db rögzítőgyűrű támasztó szárákkal

Maximális hossz a rendszer konfigurációjától függ!



3.027354

88 100 Ft

Ø 80 mm-es flexibilis béléscső készlet

A készlet tartalma:

A = 1 tekercs flexibilis béléscső (L=12m)

B = 6 db rögzítőgyűrű támasztó szárákkal

Maximális hossz a rendszer konfigurációjától függ!



3.027875

91 300 Ft

Alap készlet Ø 50mm flexibilis béléscső rendszerhez.

A készlet tartalma:

A = 1 db rögzítő sín

B = 1 db rögzítőelemes ív 87°

C = 1 db adapter (merev-flex)



3.027355

32 800 Ft

Alap készlet Ø 80mm flexibilis béléscső rendszerhez.

A készlet tartalma:

A = 1 db rögzítő sín

B = 1 db rögzítőelemes ív 87°

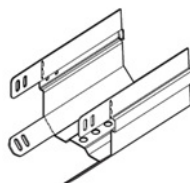
C = 1 db adapter (merev-flex)



3.027873

38 300 Ft

Ø 80 mm-es hajlított bekötő készlet (70°) flexibilis rendszerhez.



3.027874

31 000 Ft

Ø 80/125 mm-es füstgáz kivezető végelem és adapter, kültéri egység Ø50mm-es flexibilis béléscső rendszerhez



3.027358

48 900 Ft

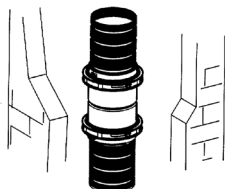
Ø 80/125 mm-es füstgáz kivezető végelem és adapter, kültéri egység Ø80mm-es flexibilis béléscső rendszerhez



3.027876

48 900 Ft

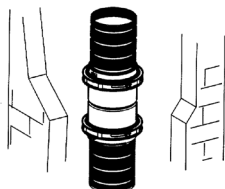
Toldó adapter Ø50mm-es flexibilis csövek közé



3.027359

21 000 Ft

Toldó adapter Ø80mm-es flexibilis csövek közé



3.027877

21 700 Ft

Zöld szériás égéstermék elvezető rendszerek


















ZÖLD SZÉRIÁS ÉGÉSTERMÉK ELVEZETŐ RENDSZEREK



Zöld szériás kaszkád égéstermék elvezető rendszerek VICTRIX PRO V2 készülékekhez

A VICTRIX PRO V2 35-150 kW-os kondenzációs fali kazánok égéstermék elvezetése kaszkádba kötött készülékek esetén egy gyújtó rendszerű égéstermék elvezetéssel is megoldható (B₂₃ típus – légtérterheléses üzemmód). Ez az elvezető rendszer tartalmazza a kazánonkénti füstgázcsappantyút, hogy egy kazán üzemelése esetén a füstgáz ne tudjon a többi kazánba visszajutni. Alkalmas kettőtől öt kazános rendszer égéstermék elvezetésére.

A gyújtócső átmérője Victrix Pro V2 35-55-80 esetében 160 mm, Victrix Pro V2 100-120-150 esetében 200 mm.

Égéstermék elvezető kaszkád rendszerhez	Rendelési kód	Nettó listaár
<p>Ø 160 mm-es gyújtócső készlet 2 darab VICTRIX PRO V2 35-80 gázkazán kaszkádba kötéséhez (a készlet tartalmazza a végelemet kondenzvíz gyűjtővel és szifonnal valamint a készülékenkénti füstgázcsappantyút)</p> 	3.034257	240 800 Ft
<p>Ø 200 mm-es gyújtócső készlet 2 darab VICTRIX PRO V2 100-150 gázkazán kaszkádba kötéséhez (a készlet tartalmazza a végelemet kondenzvíz gyűjtővel és szifonnal valamint a készülékenkénti füstgázcsappantyút)</p> 	3.034259	412 000 Ft
<p>Ø 160 mm-es gyújtócső készlet plusz 1 darab VICTRIX PRO V2 35-80 gázkazán kaszkádba kötéséhez, füstgázcsappantyúval</p> 	3.034258	96 300 Ft
<p>Ø 200 mm-es gyújtócső készlet plusz 1 darab VICTRIX PRO V2 100-150 gázkazán kaszkádba kötéséhez, füstgázcsappantyúval</p> 	3.034260	176 600 Ft
<p>Ø 250 mm-es gyújtócső készlet plusz 4. darab VICTRIX PRO V2 150 gázkazán kaszkádba kötéséhez, füstgázcsappantyúval</p> 	3.034261	422 700 Ft
<p>Ø 250 mm-es gyújtócső készlet plusz 5. darab VICTRIX PRO V2 150 gázkazán kaszkádba kötéséhez, füstgázcsappantyúval</p> 	3.034262	262 200 Ft
<p>Ø 160 mm-es, 0,5 m-es toldócső</p> 	3.034559	13 500 Ft
<p>Ø 160 mm-es, 1 m-es toldócső</p> 	3.034560	16 200 Ft
<p>Ø 200 mm-es, 0,5 m-es toldócső</p> 	3.024663	41 700 Ft
<p>Ø 200 mm-es, 1 m-es toldócső</p> 	3.024662	50 100 Ft
<p>Ø 250 mm-es, 1 m-es toldócső</p> 	3.024668	133 500 Ft
<p>Ø 160 mm-es, 45°-os ív</p> 	3.034562	12 900 Ft
<p>Ø 200 mm-es, 45°-os ív</p> 	3.024664	47 700 Ft
<p>Ø 250 mm-es, 45°-os ív</p> 	3.024669	95 000 Ft
<p>Ø 160 mm-es, 87°-os ív</p> 	3.034563	15 500 Ft
<p>Ø 200 mm-es, 87°-os ív</p> 	3.024665	64 600 Ft
<p>Ø 250 mm-es, 87°-os ív</p> 	3.024670	135 000 Ft

Zöld szériás egyedi égéstermék elvezető rendszerek VICTRIX PRO V2 készülékekhez

A VICTRIX PRO V2 kondenzációs fali kazánok égéstermék elvezetése egyedi telepítés.

Levegő bevezető / égéstermék elvezető készletek egyedi telepítéshez	Rendelési kód	Nettó listaár
Ø 80 mm-es, függőleges, kivezető készlet (Victrix Pro V2 35-80 készülékhez)	3.015256	35 900 Ft
Ø 100 mm-es, függőleges, kivezető készlet (Victrix Pro V2 100-150 készülékhez)	3.032713	45 500 Ft
Ø 160 mm-es, függőleges kivezető készlet (Victrix Pro V2 180 készülékhez)	3.034554	48 200 Ft
Ø 80 mm-es, függőleges, rozsdamentes kivezető készlet (Victrix Pro V2 35-80 készülékhez)	3.024295	36 100 Ft
Ø 100 mm-es, függőleges, rozsdamentes kivezető készlet (Victrix Pro V2 100-150 készülékhez)	3.032714	53 000 Ft
Ø 160 mm-es, függőleges, rozsdamentes kivezető készlet (Victrix Pro V2 180 készülékhez)	3.034555	56 700 Ft
Ø 80 mm-es, ki- vagy bevezető vízszintes készlet	3.015255	21 700 Ft
Ø 100 mm-es, ki- vagy bevezető vízszintes készlet	3.032716	40 700 Ft
Ø 160 mm-es, ki- vagy bevezető vízszintes készlet	3.034557	48 200 Ft
Ø 80 mm-es, vízszintes elvezető készlet	3.015254	14 200 Ft
Ø 100 mm-es, vízszintes elvezető készlet	3.032715	36 400 Ft
Ø 160 mm-es, vízszintes elvezető készlet	3.034556	40 700 Ft
Ø 80/ 80 mm-es, vízszintes szét választott készlet	3.012002	45 100 Ft
Ø 100/100 mm-es, vízszintes szét választott készlet	3.032717	77 600 Ft
Ø 160/160 mm-es, vízszintes szét választott készlet	3.035122	93 100 Ft
Ø 80/125 mm-es, vízszintes koaxiális készlet	3.033785	66 900 Ft
Ø 110/160 mm-es, vízszintes koaxiális készlet	3.033789	208 700 Ft
Ø 80/125 mm-es, függőleges koaxiális készlet	3.033786	117 700 Ft
Ø 110/160 mm-es, függőleges koaxiális készlet	3.033790	203 300 Ft

Zöld szériás egyedi égéstermék elvezető rendszerek VICTRIX PRO V2 készülékekhez

KONDEZÁCIÓS, FALI GÁZKÉSZÜLÉKEK



Zöld szériás egyedi égéstermék elvezető rendszerek VICTRIX PRO V2 készülékekhez

A VICTRIX PRO V2 kondenzációs fali kazánok égéstermék elvezetése egyedi telepítés.

Zöld szériás egyedi égéstermék elvezető rendszerek VICTRIX PRO V2 készülékekhez

Levegő bevezető / égéstermék elvezető készletek egyedi telepítéshez	Rendelési kód	Nettó listaár
Ø 80 mm-es, 0,5 m-es toldócső	3.014642	4 700 Ft
Ø 80 mm-es, 1 m-es toldócső	3.012088	8 800 Ft
Ø 80 mm-es, 2 m-es toldócső	3.016837	17 000 Ft
Ø 100 mm-es, 0,5 m-es toldócső	3.031132	7 100 Ft
Ø 100 mm-es, 1 m-es toldócső	3.031373	8 600 Ft
Ø 100 mm-es, 2 m-es toldócső	3.032319	13 900 Ft
Ø 160 mm-es, 0,5 m-es toldócső	3.034559	13 500 Ft
Ø 160 mm-es, 1 m-es toldócső	3.034560	16 200 Ft
Ø 160 mm-es, 2 m-es toldócső	3.034561	22 700 Ft
Ø 80/125 mm-es, 1 m-es toldócső	3.018667	30 700 Ft
Ø 80/125 mm-es, 2 m-es toldócső	3.015246	48 900 Ft
Ø 110/160 mm-es, 1 m-es toldócső	3.031397	41 200 Ft
Ø 110/160 mm-es, 2 m-es toldócső	3.031398	76 900 Ft
Ø 80 mm-es, 90°-os ív	3.012091	5 500 Ft
Ø 80 mm-es, 45°-os ív	3.012092	6 000 Ft
Ø 100 mm-es, 90°-os ív	3.032731	6 100 Ft
Ø 100 mm-es, 45°-os ív	3.032195	8 000 Ft
Ø 160 mm-es, 90°-os ív	3.034563	15 500 Ft
Ø 160 mm-es, 45°-os ív	3.034562	12 900 Ft
Ø 80/125 mm-es, 90°-os ív	3.015247	28 100 Ft
Ø 80/125 mm-es, 45°-os ív	3.015248	32 000 Ft
Ø 110/160 mm-es, 90°-os ív	3.031396	38 300 Ft
Ø 110/160 mm-es, 45°-os ív	3.031395	31 800 Ft
Ø 80 mm-es, égéstermék visszacsapó szelep (Victrix Pro V2 35-55-80 készülékekhez)	3.033715	34 300 Ft
Ø 125 mm-es, égéstermék visszacsapó szelep (Victrix Pro V2 100-120-150 készülékekhez)	3.033716	80 300 Ft
Ø 80 mm-es, légbeszívó szelep (Victrix Pro V2 35-80 készülékhez)	3.033759	9 100 Ft
Ø 100 mm-es, légbeszívó szelep (Victrix Pro V2 100-150 készülékekhez)	3.033760	9 600 Ft
Ø 160 mm-es, légbeszívó szelep (Victrix Pro V2 180 készülékekhez)	3.034565	25 700 Ft
Ø 80 mm-es, gumi tömítés	3.015378	1 800 Ft
Ø 100 mm-es, gumi tömítés	3.032732	2 000 Ft
Ø 110 mm-es, gumi tömítés	3.015344	2 500 Ft
Ø 125 mm-es, gumi tömítés	3.015345	2 900 Ft
Ø 160 mm-es, gumi tömítés	3.034564	2 500 Ft



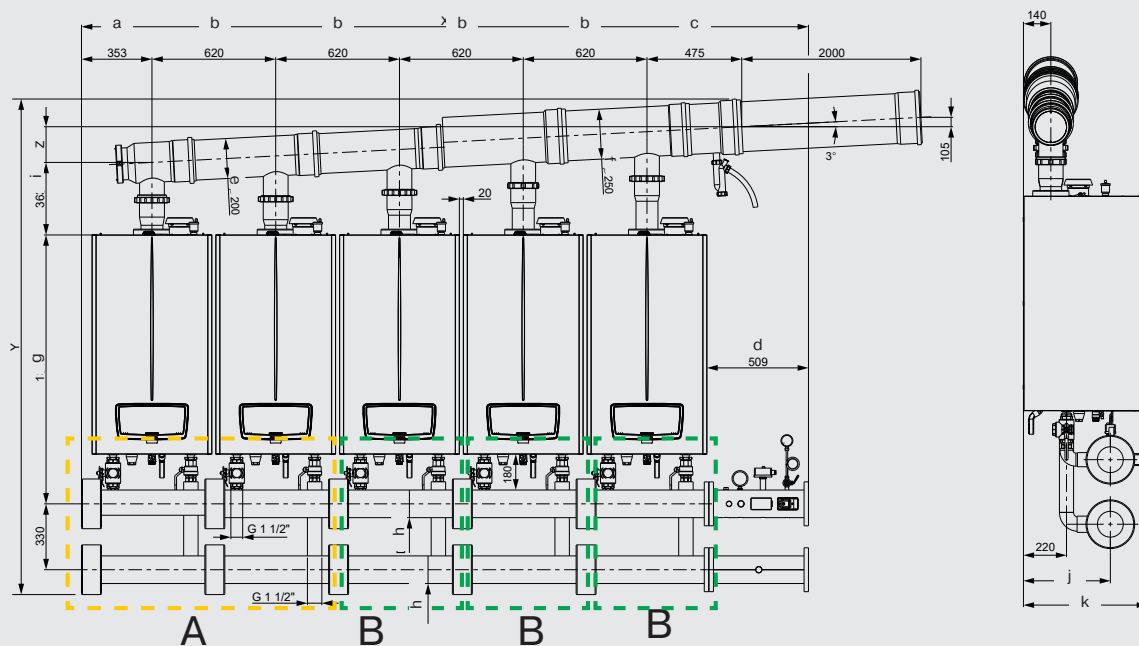
VICTRIX PRO V2 készülékek telepítése gyári elemekből, kaszkád kapcsolásban tartóállványra

Bármely teljesítményű VICTRIX PRO V2 készülékhez jó elhelyezési megoldást kínál az Immergas tartóállvány alkalmazása. Felhasználása első sorban olyan helyen célszerű, ahol a fali telepítés megoldása gondokba ütközik. A tartóállványok egymás mellé, de egymásnak háttal állítva is telepíthetők. A csatlakozási pontok úgy lettek kialakítva, hogy könnyen és gyorsan lehessen a kazánokkal együtt valamennyi Immergas hidraulikai szerelvényt elhelyezni.

Gyári kaszkád égéstermék és hidraulikai szerelvények esetén, akár 5 készülék is telepíthető egymás mellé!

A VICTRIX PRO V2 180 típusú gázkészülékhez nincs gyári tartóállvány és kaszkád füstgáz elvezetés!

5 db VICTRIX PRO V2 35/55/80/100/120/150 készülékből összeállított, gyári kaszkád rendszer méretei



VICTRIX PRO V2 készülékek telepítése gyári elemekből, kaszkád kapcsolásban tartóállványra

ZÖLD SZÉRIÁS ÉGÉSTERMÉK ELVEZETŐ RENDSZEREK

Jelmagyarázat:		Rendelési kód	Nettó listaár
A	VICTRIX PRO V2 35 - 80 hidraulikai összekötő készlet	3.032338	735 000 Ft
	VICTRIX PRO V2 100-150 hidraulikai összekötő készlet	3.033667	957 700 Ft
B	VICTRIX PRO V2 35 - 80 hidraulikai összekötő készlet	3.033669	390 600 Ft
	VICTRIX PRO V2 100-150 hidraulikai összekötő készlet	3.033668	481 500 Ft

Kiegészítő tartozékok	Megnevezés	Rendelési kód	Nettó listaár
Tartóállvány VICTRIX PRO V2 35-80 gázkazánokhoz és a hozzá tartozó szerelvényekhez		3.032347	294 300 Ft
Tartóállvány VICTRIX PRO V2 100-150 gázkazánokhoz és a hozzá tartozó szerelvényekhez		3.033686	315 700 Ft

Jelmagyarázat:	2 db kazán esetén	3 db kazán esetén	4 db kazán esetén	5 db kazán esetén	
X	VICTRIX PRO V2 35 - 80 / 100 - 120 / 150	1456 / 1783 / 1782 mm	1916 / 2403 / 2402 mm	2376 / 3023 / 3022 mm	2836 / 3643 / 3642 mm
Y	VICTRIX PRO V2 35 - 80 / 100 - 120 / 150	1876 / 2335 / 2342 mm	1900 / 2367 / 2375 mm	1924 / 2399 / 2455 mm	1948 / 2431 / 2482 mm
Z	VICTRIX PRO V2 35 - 80 / 100 - 120 / 150	41 / 55 / 59 mm	65 / 87 / 91 mm	89 / 119 / 147 mm	113 / 151 / 179 mm
a	VICTRIX PRO V2 35 - 80 / 100 - 150	266 / 353 mm			
b	VICTRIX PRO V2 35 - 80 / 100 - 150	460 / 620 mm			
c	VICTRIX PRO V2 35 - 80 / 100 - 120 / 150	308 / 409 / 475 mm			
d	VICTRIX PRO V2 35 - 80 / 100 - 150	511 / 509 mm			
e	VICTRIX PRO V2 35 - 80 / 100 - 150	Ø 160 / 200 mm			
f	VICTRIX PRO V2 150	Ø 250 mm			
g	VICTRIX PRO V2 35 - 80 / 100 - 150	1100 / 1347 mm			
h	VICTRIX PRO V2 35 - 80 / 100 - 150	DN 65 / 100 mm			
i	VICTRIX PRO V2 35 - 80 / 100 - 150	239 / 363 mm			
j	VICTRIX PRO V2 35 - 80 / 100 - 150	432 / 444 mm			
k	VICTRIX PRO V2 35 - 80 / 100 - 150	606 / 633 mm			

A részletes kialakítást lásd a használati útmutatóban!



Szabályozó rendszerek és tartozékaik

A VICTRIX PRO V2 kondenzációs kazánok szabályozó tartozékait lásd a 7. oldalon!

Szobatermosztátok		Hatásfok osztály energia csomagcímke számításhoz	Rendelési kód	Nettó listaár
Kézi vezérlésű szobatermosztát		Class I. / 1%	3.012287	8 800 Ft
Crono 7 heti programozású, digitális szobatermosztát		Class IV. / 2%	3.021622	45 800 Ft
Crono 7 Wireless vezeték nélküli, heti programozású, digitális szobatermosztát		Class IV. / 2%	3.021624	84 900 Ft
Tybox 21 digitális szobatermosztát		Class IV. / 2%	DD6053034	14 600 Ft
Tybox 117+ heti programozású, digitális szobatermosztát		Class IV. / 2%	6053072	21 800 Ft
Tybox 137+ vezeték nélküli, heti programozású, digitális szobatermosztát		Class IV. / 2%	6053073	43 900 Ft
Távvezérlők szobatermosztát funkcióval			Rendelési kód	Nettó listaár
AMICO^{V2} heti programozású digitális távvezérlő		Class V. / 3%	3.021395	63 400 Ft
AMICO^{V2} Wireless vezeték nélküli, heti programozású digitális távvezérlő		Class V. / 3%	3.021623	97 900 Ft
Egyéb tartozékok			Rendelési kód	Nettó listaár
Külsőhőmérséklet-érzékelő			3.014083	21 700 Ft
DOMINUS (távfelügyeleti Wi-Fi modul)			3.026273	150 200 Ft
Vezeték nélküli helyiség hőmérséklet szabályozó vevőegység (max. 3 db érzékelőhöz - 1 db érzékelő tartozék!)			3.030908	57 700 Ft
Vezeték nélküli helyiség hőmérséklet érzékelő - 1db (csak a 3.030908 vevőegységgel együtt használható!)			3.030906	27 900 Ft
Többfunkciós relé panel			3.015350	21 000 Ft
Többzónás vezérlő 4 direkt zónához, vagy 1 direkt és 1 keverő szelepes zónához (működéshez legalább egy Amico ^{V2} szükséges)			3.028444	41 900 Ft
Hőfokérzékelő többzónás vezérlőhöz keverő szelepes zóna esetén (fűtőkészülékhez használható tároló érzékelőként is)			1.033683	4 100 Ft
Zónaszabályozó			3.030912	141 300 Ft





Minden Immergas készülék a vonatkozó EU előírásoknak és szabványoknak maradéktalanul megfelelően lett kifejlesztve és legyártva a maximális üzembiztonság érdekében. A kazán élettartama alatt a teljesítményt külső tényezők befolyásolják, például a víz keménysége, az égéshez szükséges levegő szennyezettsége, a rendszer vízkövesedése stb. A kiadványban szereplő műszaki adatok a helyi előírásoknak megfelelően szabályosan szerelt új termékekre vonatkoznak.
Megjegyzés: Javasoljuk a rendszeres karbantartást!

IMMERGAS

Immergas Hungária Kft. 2310 Szigetszentmiklós, Rádió ú. 1/B
Tel. +36 24 525 800
Ügyfélszolgálat: +36 80 990 960

immergas.hu



IMMERGAS SPA - ITALY
CERTIFIED COMPANY
UNI EN ISO 9001:2000

Gázkészülékek és tartozékaik tervezésének, gyártásának és az értékesítés utáni szolgáltatásainak minősítésére.