

 **IMMERGAS**



TERMÉKISMERTETŐ

Árlista 2022

Nagyteljesítményű kazánok





50 1964 - 2014

Az Immergeas hosszú története arra tanít minket, hogy mindig a jövőbe tekintsünk

1964 február 5-én létrejött az Immergeas annak érdekében, hogy egy kiváló terméket állítson elő, magas minőségi követelményeknek megfelelően. Azóta több mint 50 év telt el és az elhivatottság csak nőtt.

A termékeink legfőbb célja, hogy jobba tegyék az emberek életét, melynek érdekében jelenleg több mint ezer mérnök és alkalmazott dolgozik szoros együttműködésben.

Jelen vagyunk több mint 40 országban, 9 saját tulajdonú leányvállalattal nagyrészt Európában, eggyel pedig Kínában. Továbbá partneri kapcsolatban áll a legfontosabb nagykereskedő cégekkel szerte a világban.

Az Immergeas **nagy hangsúlyt fektet** az új berendezések, és technológiák kidolgozására.

Figyelembe véve a piaci igényeket, folyamatos fejlesztés mellett egyre nagyobb figyelmet kell fordítani az energiafogyasztás csökkentésére és a környezet megóvására.

Ma, csakúgy mint 1964 óta azzal a legmélyebb elhatározással készülnek termékeink, hogy azok hozzájáruljanak a szebb jövőhöz, a magasabb komfortozhoz, a biztonságosabb üzemeltetéshez, a megbízhatósághoz és a környezet megóvásához.



KONDENZÁCIÓS TECHNOLÓGIA

CSÖKKENTETT KÁROSANYAG KIBOCSÁTÁS

A modulációs légelőkeveréses égő működtetésével a keletkező CO₂ mennyisége állandó, amely mellé rendkívül alacsony NO_x kibocsátási érték és alacsony égéstermék oldali veszteség párosul.

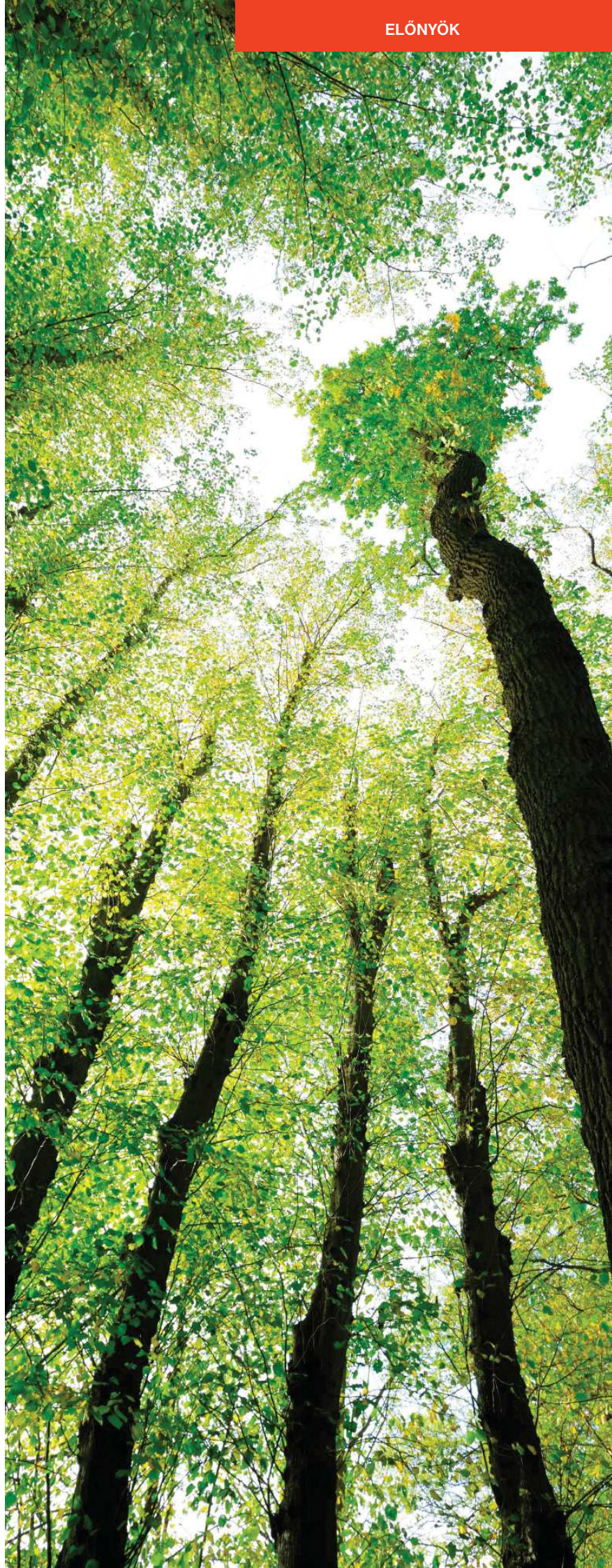
FEJLETT ELEKTRONIKA

Elektronikus fűtőteljesítmény és hőmérséklet szabályozás, mely teljesen automatikus működést tesz lehetővé akár az előre beállított paraméterek szerint is. Az opcionális kiegészítők segítségével akár 8 db nagy teljesítményű kazán is kaszkád rendszerbe kapcsolására is van lehetőség távszabályozási lehetőséggel. Ezzel a legtöbb társasház, közület vagy ipari létesítmény fűtési és használati melegvíz hőigénye kielégíthető 35 - 7000 kW-ig.



SZÉLES TERMÉKPALETTA

A különböző rendszerek teljes hőközpontjának megépítéséhez számtalan kiegészítő áll rendelkezésre, olyanok mint a:


- hidraulikai készlet, mely tartalmaz alacsony energiaszintű szivattyút, hidraulikai váltót vagy hőcserélőt;
- biztonsági szerelvény készlet, mely tartalmaz igény szerint biztonsági szelepet, töltő - ürítő szelepet, szűrőt, nyomás és áramláskapcsolót;
- kondenzátum semlegesítő;
- zóna vezérlő és szabályzó egységek.



TARTALOMJEGYZÉK

Megnevezés	Jellemzők			Rendelési kód	Nettó listaár	Oldal
ARES TEC nagyteljesítményű, álló kondenzációs kazánok (150-től 7000 kW-ig)						
■ Termékleírás						6
■ Főbb jellemzők						8
■ Műszaki adatok						10
■ ARES Tec 150	146,1 kW névleges hőteljesítmény (80/60 °C)			3.025682	4 906 200 Ft	10
■ ARES Tec 200	195,2 kW névleges hőteljesítmény (80/60 °C)			3.025683	5 788 700 Ft	10
■ ARES Tec 250	244,5 kW névleges hőteljesítmény (80/60 °C)			3.025684	6 634 100 Ft	10
■ ARES Tec 300	294,0 kW névleges hőteljesítmény (80/60 °C)			3.025685	7 536 900 Ft	10
■ ARES Tec 350	341,8 kW névleges hőteljesítmény (80/60 °C)			3.025686	8 378 700 Ft	10
■ ARES Tec 440	424,2 kW névleges hőteljesítmény (80/60 °C)			3.025687	10 382 200 Ft	11
■ ARES Tec 550	530,3 kW névleges hőteljesítmény (80/60 °C)			3.025688	12 087 900 Ft	11
■ ARES Tec 660	636,4 kW névleges hőteljesítmény (80/60 °C)			3.025689	13 579 000 Ft	11
■ ARES Tec 770	742,4 kW névleges hőteljesítmény (80/60 °C)			3.025690	15 345 800 Ft	11
■ ARES Tec 900	848,5 kW névleges hőteljesítmény (80/60 °C)			3.025691	16 798 000 Ft	11
■ Méretek és csatlakozások						12
■ Biztonsági szerelvények						14
■ Kondenzátum semlegesítő, égéstermék elvezetés						18
■ Szabályzástechnika						20
VICTRIX Pro nagyteljesítményű fali kondenzációs kazánok (35-től 900 kW-ig)						
■ Termékleírás						22
■ Főbb jellemzők						24
■ Műszaki adatok						26
■ VICTRIX Pro 35 ErP	34,0 kW, kaszkád és tároló előkészítéssel	-	A	3.025622	1 015 000 Ft	26
■ VICTRIX Pro 55 ErP	49,9 kW, kaszkád és tároló előkészítéssel	-	A	3.025618	1 155 000 Ft	26
■ VICTRIX Pro 80 ErP	73,0 kW, kaszkád és tároló előkészítéssel	-	A	3.025619	1 475 000 Ft	26
■ VICTRIX Pro 100 ErP	90,0 kW, kaszkád és tároló előkészítéssel	-	A	3.025620	1 675 000 Ft	26
■ VICTRIX Pro 120 ErP	111,0 kW, kaszkád és tároló előkészítéssel	-	A	3.025621	2 100 000 Ft	26
■ Méretek és csatlakozások, Victrix Pro 35-55 ErP címke						27
■ Szivattyú jelleggörbék						28
■ Hidraulikai méretek és csatlakozások						29
■ Kaszkád rendszerbe történő telepítési példák						30
■ Opcionális hidraulikai kiegészítők						32
■ Égéstermék elvezetés						34
■ Rendszer szabályzás és fűtés beállítás egyéni telepítéshez						38
■ Kaszkád szabályzás						39
■ Internetes távfelügyelet						41
Fűtési puffertárolók						
■ Termékleírás, főbb jellemzők, műszaki adatok						42
■ UBA 50V1 puffer tároló	50 literes, álló vagy fali tároló, csőkipó nélkül	B	-	9.020031	138 000 Ft	42
■ UBA 100V1 puffer tároló	100 literes, álló vagy fali tároló, csőkipó nélkül	B	-	9.020027	155 000 Ft	42
■ UBAV1 250 puffer tároló	265 literes, csőkipó nélkül, szigetelt	C	-	9.020028	250 000 Ft	42
■ UBA ^{V2} 500 puffer tároló	500 literes, csőkipó nélkül, (szigetelés külön tétel)	C	-	9.020023	235 000 Ft	42
■ UBA ^{V2} 750 puffer tároló	750 literes, csőkipó nélkül, (szigetelés külön tétel)	C	-	9.020024	265 000 Ft	42
■ UBA ^{V2} 1000 puffer tároló	1000 literes, csőkipó nélkül, (szigetelés külön tétel)	C	-	9.020025	300 000 Ft	42
■ Főbb méretek						43

TARTALOMJEGYZÉK

Megnevezés	Jellemzők		Rendelési kód	Nettó listaár	Oldal
Indirekt használati melegvíztárolók rozsdamentes acélból					
■ Termékleírás					44
■ UB Inox 80 indirekt tároló	80 literes, beépített HMV tágulási tartály és biztonsági szelep	C	3.027817	410 000 Ft	44
■ UB Inox 120 indirekt tároló	120 literes, két fűtő csőkégyóval, beépített HMV tágulási tartály és biztonsági szelep	C	3.027818	475 000 Ft	44
■ UB Inox 200 indirekt tároló	200 literes, két fűtő csőkégyóval, beépített HMV tágulási tartály és biztonsági szelep	C	3.027819	575 000 Ft	44
■ UB Inox Solar 200 indirekt tároló	200 literes szolár tároló, két fűtő csőkégyóval, beépített szolár hidraulikával	C	3.027820	825 000 Ft	44
■ Műszaki adatok és méretek					45
Indirekt használati melegvíztárolók zománcozott acélból					
■ Termékleírás					46
■ UBS 80 E W indirekt tároló	80 literes, fali tároló, elektromos fűtőpatronnal	C	9.020032	180 000 Ft	46
■ UBS 100 E W indirekt tároló	100 literes, fali tároló, elektromos fűtőpatronnal	B	9.020033	195 000 Ft	46
■ UBS 125 E indirekt tároló	125 literes, álló tároló, elektromos fűtőpatronnal	C	9.020034	255 000 Ft	46
■ UBS 125 V ^{V2} indirekt tároló	125 literes, csatlakozó csonkok a tároló tetején	C	9.020001	182 000 Ft	46
■ UBS 160 V indirekt tároló	160 literes, csatlakozó csonkok a tároló tetején	C	9.020002	199 000 Ft	46
■ UBS 200 indirekt tároló	200 literes, egy fűtő csőkégyóval	C	9.020015	255 000 Ft	46
■ UBS 250 HP indirekt tároló	250 literes, álló tároló, egy növelt teljesítményű fűtőcsőkégyóval	C	9.020035	385 000 Ft	46
■ UBS 300 indirekt tároló	300 literes, egy fűtő csőkégyóval	C	9.020005	395 000 Ft	46
■ UBS 350 HP indirekt tároló	350 literes, álló tároló, egy növelt teljesítményű fűtőcsőkégyóval	C	9.020036	395 000 Ft	46
■ UBS 500 indirekt tároló	500 literes, egy fűtő csőkégyóval	C	9.020007	565 000 Ft	46
■ UBS 750 indirekt tároló	750 literes, egy fűtő csőkégyóval	C	9.020009	1 250 000 Ft	46
■ UBS 1000 indirekt tároló	1000 literes, egy fűtő csőkégyóval	C	9.020011	1 500 000 Ft	46
■ UBS 200 Sol indirekt tároló	200 literes szolár tároló, két fűtő csőkégyóval	C	9.020016	290 000 Ft	46
■ UBS 300 Sol indirekt tároló	300 literes szolár tároló, két fűtő csőkégyóval	C	9.020020	425 000 Ft	46
■ UBS 500 S indirekt tároló	500 literes, két fűtő csőkégyóval	C	9.020008	620 000 Ft	46
■ UBS 750 S indirekt tároló	750 literes, két fűtő csőkégyóval	C	9.020010	1 350 000 Ft	46
■ UBS 1000 S indirekt tároló	1000 literes, két fűtő csőkégyóval	C	9.020012	1 600 000 Ft	46
■ Főbb méretek és műszaki adatok					47
Rendszermegoldások, hidraulikai sémák					
■ ARES Tec hidraulikai sémák					48
■ VICTRIX PRO hidraulikai sémák					51



ARES Tec sorozat

Nagyteljesítményű kondenzációs kazánok



FLEXIBILIS ÉS SZÉLES MODULÁCIÓS TARTOMÁNYÚ FŰTŐBLOKKOKKAL

A készülék 150 kW-tól 900 kW-ig egyéni telepítéssel, vagy akár 7000 kW-ig kaszkád rendszerben kínál megoldásokat a különböző ipari méretű épületek fűtésére és melegvíz előállítására, mint például társasházak, iskolák, kórházak, szociális intézmények és egyéb nagyobb fűtési igényű épületeknek.

SZÉLES MODELLKÍNÁLAT MINDEN IGÉNYRE

Az Ares Tec sorozat 10 modellben érhető el, melyből a legkisebb 150 kW-os, a legnagyobb önálló egység pedig 900 kW-os teljesítményű. Köszönhetően az Ares Tec beépíthető vezérlő elektronikájának a berendezésekből akár 8 db is kaszkád rendszerben működtethető, ezáltal akár közel 7000 kW teljesítmény is elérhető.

ARES Tec 150

ARES Tec 200

ARES Tec 250

ARES Tec 300

ARES Tec 350

ARES Tec 440

ARES Tec 550

ARES Tec 660

ARES Tec 770

ARES Tec 900

ÁTLAGON FELÜLI TERMÉKTÁMOGATÁS PARTNEREINK RÉSZÉRE

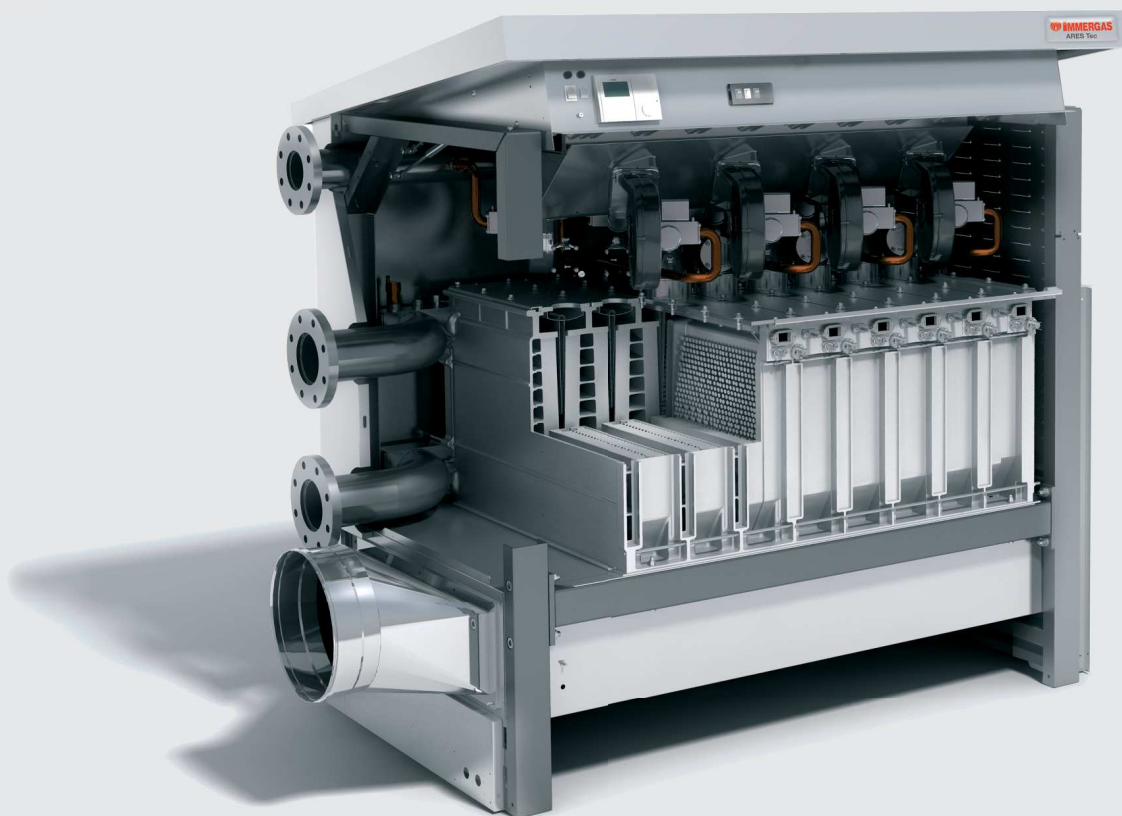
Annak érdekében, hogy Ön mindig naprakész információkkal rendelkezzen, az Immergas mérnök csapata készséggel áll a rendelkezésére, hogy a lehető legjobb megoldásokat kínálja az Ön rendszeréhez, legyen szó hidraulikai kapcsolásról, elektromos bekötésről, szabályozás technikáról.

Szakértő kollégáink átfogó tanácsadást adnak, a tervezéstől a telepítésen át, a karbantartási műveletekig, annak érdekében, hogy a legnagyobb költséghatékonyságot érjük el.

ARES TEC sorozat

**NAGY TELJESÍTMÉNY KIS MÉRETEK MELLETT,
ELEKTRONIKUS SZABÁLYOZÁS, MEGBÍZHATÓSÁG,
KIEMELKEDŐEN CSENDES ÜZEMMÓD**





TÖBB KAZÁN EGYBEN

Az ARES Tec nem csupán egy egyszerű kondenzációs kazán, hanem egy olyan tagos szerkezetű egység, amelyben több egymástól független kondenzációs egység működik, melyeket egy közös szabályzó elektronika működtet.

MAGAS HATÁSFOK

Az 1:40 arányban változtatható modulációs rátának köszönhetően, a teljesítmény mindig az adott igényekhez igazítható, ezáltal, rendkívül magas szezonális hatásfokot érhetünk el.

ÁTLAGON FELÜLI TELJESÍTMÉNY/MÉRET/TÖMEG ARÁNY

A kis méretnek és nagy teljesítménynek köszönhetően az ARES Tec kazánok ideális megoldást jelentenek olyan helyeken is, ahol szűkös telepítési helyszínen kell az elhelyezést és a bekötést megvalósítani.

ELEKTROMOS SZABÁLYOZÁS, MEGBÍZHATÓSÁG

A készülék szabályozását úgy tervezték, hogy amennyiben valamelyik blokk meghibásodna, úgy a többi fűtőblokk továbbra is működik, ezzel is biztosítva, hogy az épület nem marad fűtés és melegvíz nélkül.

KIEMELKEDŐEN CSENDES ÜZEMMÓD

Köszönhetően a magas színvonalú tervezésnek, a felhasznált innovatív technológiának, valamint a nagy hatékonyságú Alumínium-Szilícium-Magnézium ötvözetű kondenzációs hőcserélőnek, a kazán zajkibocsátása kevesebb mint 49 dBA.

MODULÁRIS FELÉPÍTÉS

.01

Az ARES Tec kazánok előreszerelt fűtési egységekből állnak össze, melynek hőcserélője Alumínium-Szilícium-Magnézium ötvözet, így kiválóan ellenáll a keletkező savas kémhatású kondenzvíznek.

Ezek az egységek ARES Tec 150-350 esetében modulonként 12-50 kW közötti teljesítmény modulációra képesek, az ARES Tec 440 típustól pedig 22-108 kW közötti szabályozást lehet elérni.

A modulok hosszútávú működése érdekében a fűtővíz pH értékét 6,5 és 8,0 között kell tartani.

FŰTÉSI EGYSÉGEK

.02

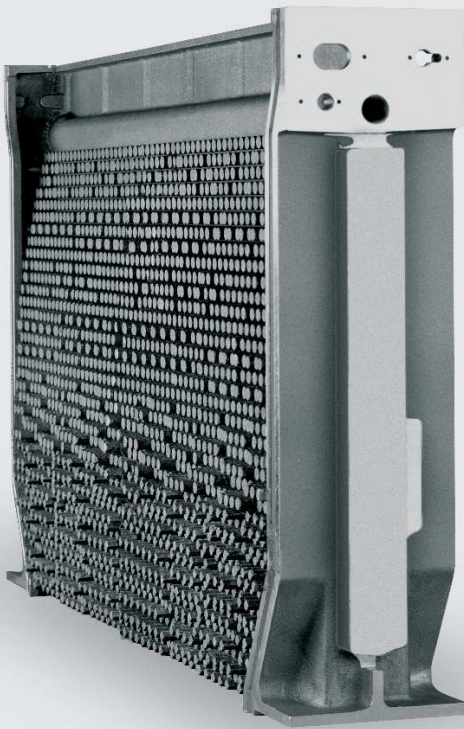
Az égéstermék oldalon a hőcserélő még jobb hőátadása érdekében sűrű tüskés felület került kialakításra, ezzel tovább növelve a hatásfokot.

Valamennyi fűtési egység fel van szerelve:

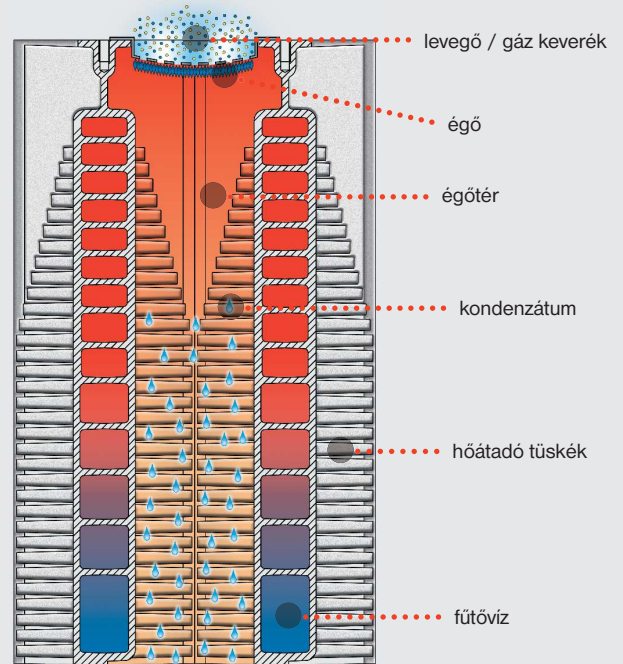
- teljes légeelőkeveréses égővel
- fokozat mentes modulációs vagy folyamatos
- elektromos gyújtással és ionizációs lángörzéssel
- NTC hőmérséklet érzékelőkkel
- biztonsági termosztátokkal és vizsgáló nyílással

A készüléknek az égéstermék és a kondenzvíz elvezetése egy speciális rozsdamentes acél gyújtócsövön keresztül történik, melynek csatlakozásai a készülék alsó részén találhatók.

.01



.02



TELJES ELŐKEVERÉS

.03

Az előkeverést minden egyes modul esetében egy a gázszelephez csatlakoztatott modulációs ventilátor végzi. A ventilátor és a szelep vezérlése közvetlenül az egységenkénti elektronikáról történik.

SUGÁRZÓ ÉGÉS

.04

A sugárzó égő kialakításnak köszönhetően az egyik leghatékonyabb hőátvitelt érhetjük el. A széles hőátadó felület eredményeként biztosítható az alacsonyabb hőmérsékletű égés és a turbulencia csökkentése. A kazán átgondolt kialakításának és a tetején kialakított szerviz ajtónak köszönhetően valamennyi alkatrész könnyen elérhető, ezáltal karbantartása és esetleges javítása könnyen elvégezhető.

.03




.04



Műszaki adatok	Mennyiségi egység	ARES Tec 150	ARES Tec 200	ARES Tec 250	ARES Tec 300	ARES Tec 350
Nettó listaár		4 906 200 Ft	5 788 700 Ft	6 634 100 Ft	7 536 900 Ft	8 378 700 Ft
Rendelési kódja	Földgáz PB-gáz	3.025682 3.025682GPL	3.025683 3.025683GPL	3.025684 3.025684GPL	3.025685 3.025685GPL	3.025686 3.025686GPL
CE tanúsítvány száma		1312BT5287	1312BT5287	1312BT5287	1312BT5287	1312BT5287
Fűtési egységek száma	–	3	4	5	6	7
Névleges hőterhelés (alsó fűtőértéken)	kW	150	200	250	300	348
Minimum hőterhelés (alsó fűtőértéken)	kW	12	12	12	12	12
Névleges hőteljesítmény (80/60 °C)	kW	146,1	195,2	244,5	294,0	341,8
Minimum hőteljesítmény (80/60 °C)	kW	11,7	11,7	11,7	11,7	11,7
Névleges hőteljesítmény (50/30 °C)	kW	150,0	200,4	251,3	302,7	354,6
Minimum hőteljesítmény (50/30 °C)	kW	12,8	12,8	12,8	12,8	12,8
Szezonális hatásfok (ErP szerint)*	%	92	92	92	92	92
Hatásfok névleges hőteljesítményen (80/60 °C)	%	97,4	97,6	97,8	98,0	98,2
Hatásfok minimum hőteljesítményen (80/60 °C)	%	97,16	97,16	97,16	97,16	97,16
Hatásfok névleges hőteljesítményen (50/30 °C)	%	100,0	100,2	100,5	100,9	101,9
Hatásfok minimum hőteljesítményen (50/30 °C)	%	106,5	106,5	106,5	106,5	106,5
Burkolat veszteség, bekapcsolt égő mellett	%	0,4	0,2	0,2	0,1	0,1
Burkolat veszteség, kikapcsolt égő mellett	%	0,1	0,1	0,1	0,1	0,1
NO _x kibocsátási osztály		6	6	6	6	6
Súlyozott NO _x kibocsátás	mg/kWh	38	36	44	42	40
Gázfogyasztás maximum illetve minimum hőteljesítmény mellett (földgáz)	m ³ /h	15,9 – 1,3	21,1 – 1,3	26,4 – 1,3	31,7 – 1,3	37,0 – 1,3
Ventilátor által szállított elhasználható nyomás	Pa	100	100	100	100	100
Égéstermék tömegárama névleges teljesítményen	kg/h	245,2	326,9	408,6	490,3	568,8
CO ₂ tartalom névleges/minimum teljesítményen	%	9,1/9,1	9,1/9,1	9,1/9,1	9,1/9,1	9,1/9,1
CO tartalom 0% O ₂ -nél	ppm	54	62	71	55	58
Égéstermék hőmérséklet névleges teljesítményen	°C	45,1	46,5	47,3	48,2	49,1
Fűtőkör max. üzemi hőmérséklet	°C	90	90	90	90	90
Választható fűtővíz hőmérsékleti tartomány	°C	25-85	25-85	25-85	25-85	25-85
Megengedett legnagyobb nyomás a fűtési körben	bar	6	6	6	6	6
Maximálisan keletkező kondenzvíz mennyiség	kg/h	24,15	32,2	40,25	48,3	56,02
Elektromos tápfeszültség	V/Hz	230/50	230/50	230/50	230/50	230/50
Beépített elektromos teljesítmény	W	210	290	362	435	507
Elektromos védettség (zárt burkolat mellett)	IP	X5D	X5D	X5D	X5D	X5D
Kazán bruttó tömege	kg	236	295	325	386	419
Kazán vízkapacitása	liter	14,2	18,3	22,4	26,5	30,6

*A 813/2013 rendelet alapján meghatározott hatásfok számítási követelmény a 75 kW feletti teljesítményű központi fűtőberendezések esetében nem kötelezően alkalmazandó, így némely berendezések esetében a gyártó nem ad meg ilyen hatásfok értéket.

 **A FŰTÉSI RENDSZER VÍZKEZELÉSE.** A kazán és a fűtési rendszer hosszú távú működése érdekében, ügyeljen a fűtési rendszer megfelelő tisztítására és vízkezelésére.



Műszaki adatok	Mennyiségi egység	ARES Tec 440	ARES Tec 550	ARES Tec 660	ARES Tec 770	ARES Tec 900
Nettó listaár		10 382 200 Ft	12 087 900 Ft	13 579 000 Ft	15 345 800 Ft	16 798 000 Ft
Rendelési kódja	Földgáz PB-gáz	3.025687 3.025687GPL	3.025688 3.025688GPL	3.025689 3.025689GPL	3.025690 3.025690GPL	3.025691 3.025691GPL
CE tanúsítvány száma		1312BS4959	1312BS4959	1312BS4959	1312BS4959	1312BS4959
Fűtési egységek száma	–	4	5	6	7	8
Névleges hőterhelés (alsó fűtőértéken)	kW	432	540	648	756	864
Minimum hőterhelés (alsó fűtőértéken)	kW	22	22	22	22	22
Névleges hőteljesítmény (80/60 °C)	kW	424,27	530,33	636,40	742,47	848,53
Minimum hőteljesítmény (80/60 °C)	kW	20,57	20,57	20,57	20,57	20,57
Névleges hőteljesítmény (50/30 °C)	kW	445,39	557,82	670,03	783,22	900,29
Minimum hőteljesítmény (50/30 °C)	kW	23,94	23,94	23,94	23,94	23,94
Szezonális hatásfok (ErP szerint)*	%	NR	NR	NR	NR	NR
Hatásfok névleges hőteljesítményen (80/60 °C)	%	98,21	98,21	98,21	98,21	98,21
Hatásfok minimum hőteljesítményen (80/60 °C)	%	93,5	93,5	93,5	93,5	93,5
Hatásfok névleges hőteljesítményen (50/30 °C)	%	103,1	103,3	103,4	103,6	104,2
Hatásfok minimum hőteljesítményen (50/30 °C)	%	108,8	108,8	108,8	108,8	108,8
Burkolat veszteség, bekapcsolt égő mellett	%	0,1	0,1	0,1	0,1	0,1
Burkolat veszteség, kikapcsolt égő mellett	%	0,1	0,1	0,1	0,1	0,1
NO _x kibocsátási osztály		6	6	6	6	6
Súlyozott NO _x kibocsátás	mg/kWh	40	40	38	36	37
Gázfogyasztás maximum illetve minimum hőteljesítmény mellett (földgáz)	m ³ /h	45,68 – 2,33	57,10 – 2,33	68,52 – 2,33	79,94 – 2,33	91,36 – 2,33
Ventilátor által szállított elhasználható nyomás	Pa	100	100	100	100	100
Égéstermék tömegárama névleges teljesítményen	kg/h	706,0	882,5	1059,1	1235,6	1412,1
CO ₂ tartalom névleges/minimum teljesítményen	%	9,1/9,1	9,1/9,1	9,1/9,1	9,1/9,1	9,1/9,1
CO tartalom 0% O ₂ -nél	ppm	<95	<95	<95	<95	<95
Égéstermék hőmérséklet névleges teljesítményen	°C	45,4	45,5	45,5	45,5	45,3
Fűtőkör max. üzemi hőmérséklet	°C	90	90	90	90	90
Választható fűtővíz hőmérsékleti tartomány	°C	25-85	25-85	25-85	25-85	25-85
Megengedett legnagyobb nyomás a fűtési körben	bar	6	6	6	6	6
Maximálisan keletkező kondenzvíz mennyiség	kg/h	69,5	86,9	104,3	121,7	139,1
Elektromos tápfeszültség	V/Hz	230/50	230/50	230/50	230/50	230/50
Beépített elektromos teljesítmény	W	626	783	940	1096	1252
Elektromos védettség (zárt burkolat mellett)	IP	X5D	X5D	X5D	X5D	X5D
Kazán bruttó tömege	kg	585	643	707	806	858
Kazán vízkapacitása	liter	73,0	88,0	103,0	118,0	133,0

*A 813/2013 rendelet alapján meghatározott hatásfok számítási követelmény a 75 kW feletti teljesítményű központi fűtőberendezések esetében nem kötelezően alkalmazandó, így némely berendezések esetében a gyártó nem ad meg ilyen hatásfok értéket.



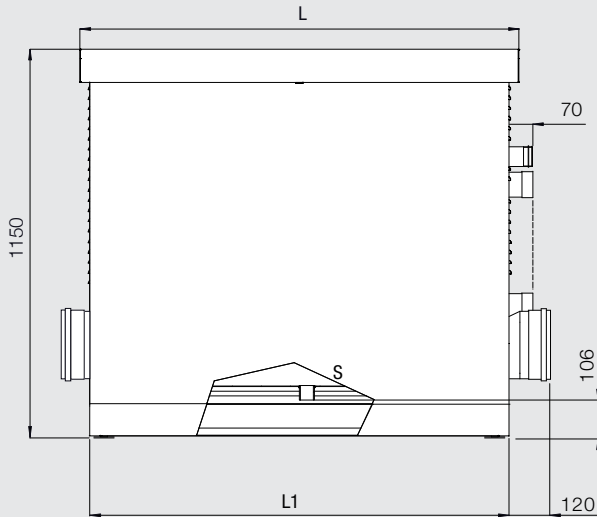
A FŰTÉSI RENDSZER VÍZKEZELÉSE. A kazán és a fűtési rendszer hosszú távú működése érdekében, ügyeljen a fűtési rendszer megfelelő tisztítására és vízkezelésére.



Méretetek és csatlakozások

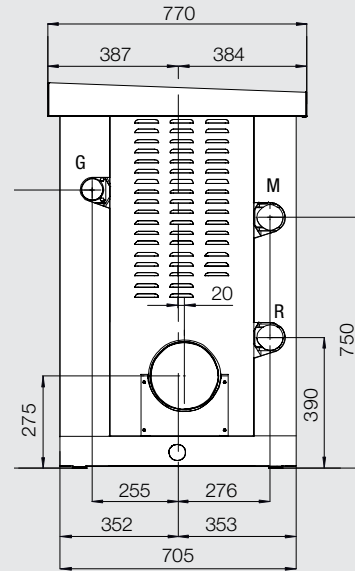
ARES Tec 150-350

ELÖLNÉZET



JOBB OLDALI NÉZET

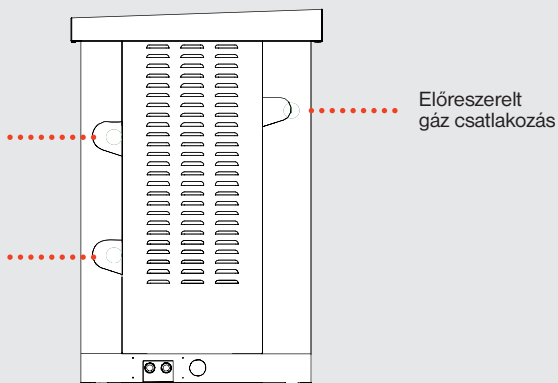
(jobb oldalra szerelt csatlakozásokkal)



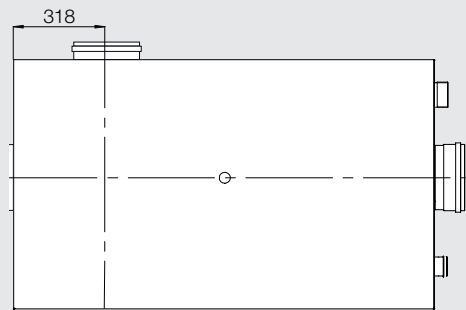
BAL OLDALI NÉZET

Előrszerelt előremenő csatlakozás

Előrszerelt visszatérő csatlakozás



FELÜLNÉZET



Méretetek	ARES Tec 150	ARES Tec 200	ARES Tec 250	ARES Tec 300	ARES Tec 350
Kéménycsatlakozás (mm)	150	150	200	200	200
Szélesség L (mm)	764	1.032	1.032	1.300	1.300
Szélesség L1 (mm)	706	974	974	1.242	1.242

Hidraulikai csatlakozások

Gáz	Kondenzátum elfolyó	Fűtési rendszer	
mm/coll	mm	mm/coll	
G	S	R	M
50/2"	40	64/2 "	64/2 "

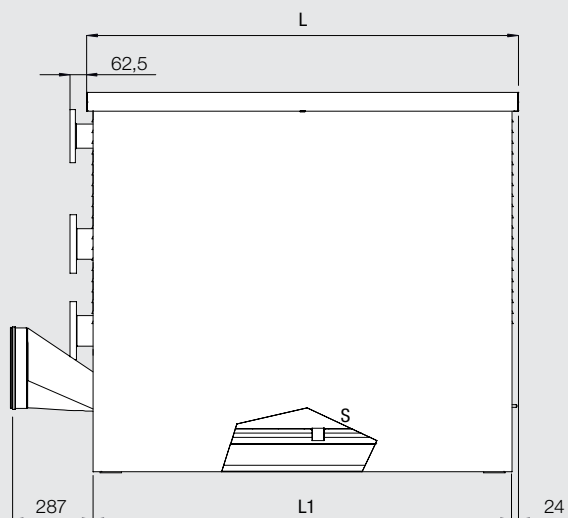
Jelmagyarázat

G	Gáz (menetes)
S	Kondenzátum elfolyó
M	Fűtés előremenő (menetes)
R	Fűtés visszatérő (menetes)



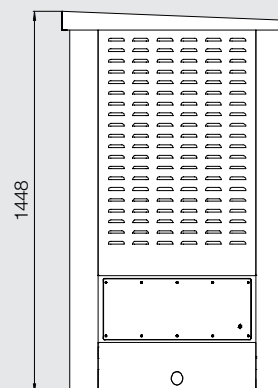
ARES Tec 440-900

ELÖLNÉZET

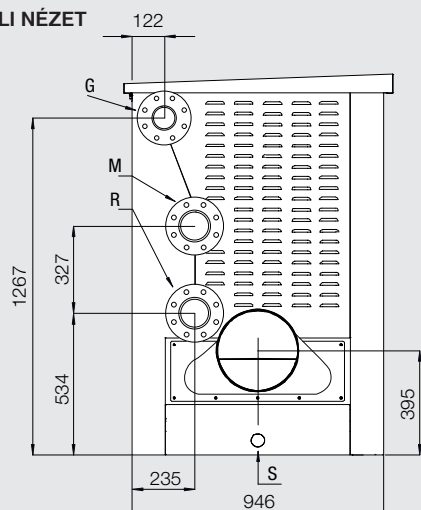


JOBBI OLDALI NÉZET

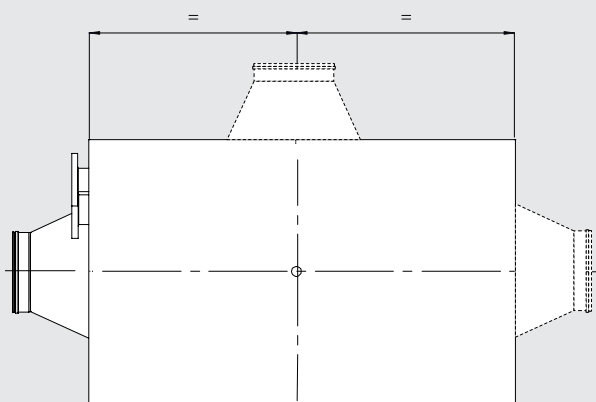
(jobb oldalra szerelt csatlakozásokkal)



BAL OLDALI NÉZET



FELÜLNÉZET



Méretek	ARES Tec 440	ARES Tec 550	ARES Tec 660	ARES Tec 770	ARES Tec 900
Kéménycsatlakozás (mm)	250	250	300	300	300
Szélesség L (mm)	1.087	1.355	1.355	1.623	1.623
Szélesség L1 (mm)	1.039	1.307	1.307	1.575	1.575

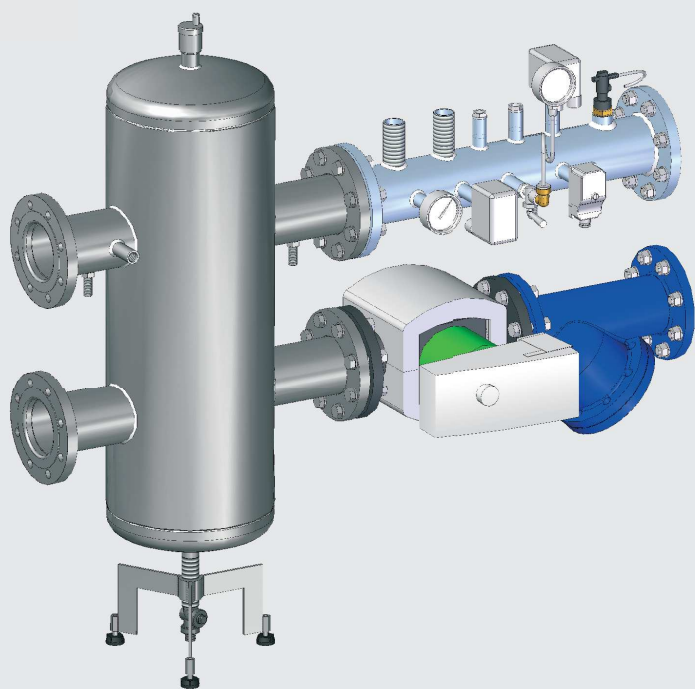
Hidraulikai csatlakozások

Gáz	Kondenzátum elfolyó	Fűtési rendszer	
mm/coll	mm	mm/coll	
G	S	R	M
80/3"	40	100/4"	100/4"

Jelmagyarázat

G	Gáz (karimás)
S	Kondenzátum elfolyó
M	Fűtés előremenő (karimás)
R	Fűtés visszatérő (karimás)





Példa komplett biztonsági szerelvény készletre, szivattyúval és hidraulikai váltóval

KOMPLETT BIZTONSÁGI SZERELVÉNY KÉSZLET SZIVATTYÚVAL ÉS HIDRAULIKAI VÁLTÓVAL

Elérhető 5 féle típusban, a komplett rendszerek kialakításához. Az alábbiakat tartalmazza:

▶ BIZTONSÁGI SZERELVÉNY KÉSZLET

- Nyomásmérő csomk (manométert nem tartalmaz) háromjártatú szeleppel a nyomás leengedéséhez
- Hőmérő
- Csőcsatlakozások, egyéb mérőeszközök számára
- Biztonsági szelep csatlakozás G 1 1/4" (nem tartalmaz biztonsági szelepet)
- Biztonsági határoló termosztát (100 °C)
- Kézi visszaállítású minimum nyomás kapcsoló (0,5 - 1,7 bar)
- Állítható biztonsági maximum nyomáskapcsoló 1 - 5 bar
- Áramláskapcsoló

▶ "Y" SZŰRŐ

A nemkívánatos szennyeződések kazánba jutásának csökkentésére.

▶ "A" OSZTÁLYÚ MODULÁCIÓS SZIVATTYÚ

Mindig az áramlási viszonyoknak megfelelő teljesítménnyel üzemel, ezáltal a kazán és a kondenzáció is a lehető leghatékonyabban képes működni. Továbbá jelentős villamosenergia megtakarítás érhető el, leginkább a melegebb fűtési időszakokban.

▶ HIDRAULIKAI VÁLTÓ

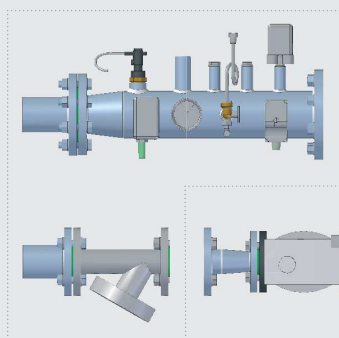
A primer és a szekunder rendszer különböző áramlási viszonyainak szétválasztására, valamint a szennyeződések kazánba jutásának csökkentésére. Különböző méretekben elérhető és valamennyi változat légtelenítővel van felszerelve.

A készlet nem tartalmaz tágulási tartályt, biztonsági szelepet (a 660-770-900 típusokhoz 2 db is szükséges), leeresztő szelepet és manométert, mivel ezeket a rendszer méretének függvényében szükséges megválasztani.

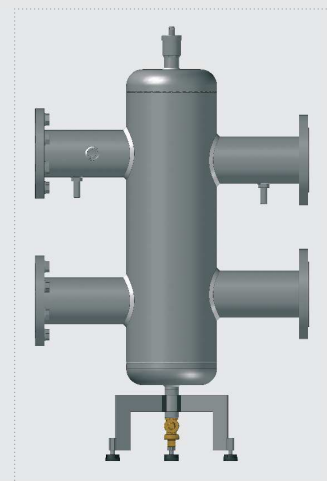
Megnevezés	Maximális teljesítmény	Rendelési kód	Nettó listaár
Biztonsági szerelvény készlet szivattyúval és hidraulikai váltóval ARES Tec 150 modellekhez	150 kW	3.023645	2 273 900 Ft
Biztonsági szerelvény készlet szivattyúval és hidraulikai váltóval ARES Tec 200-250 modellekhez	250 kW	3.023646	2 411 800 Ft
Biztonsági szerelvény készlet szivattyúval és hidraulikai váltóval ARES Tec 300-350 modellekhez	350 kW	3.023647	2 559 400 Ft
Biztonsági szerelvény készlet szivattyúval és hidraulikai váltóval ARES Tec 440-770 modellekhez	756 kW	3.023648	3 593 000 Ft
Biztonsági szerelvény készlet szivattyúval és hidraulikai váltóval ARES Tec 900 modellekhez	864 kW	3.023649	4 429 800 Ft



Biztonsági szerelvény készlet, szűrővel



Hidraulikai váltó



Példa a telepítésre biztonsági szerelvény készlettel, hidraulikai váltóval és szivattyúval, a gépész tervek szerinti méretválasztásban

BIZTONSÁGI SZERELVÉNY KÉSZLET SZÜRŐVEL ÉS HIDRAULIKAI VÁLTÓVAL

Amennyiben a tervezés alatt kiválasztásra kerül egy másik szivattyú, úgy lehetőség van a biztonsági szerelvény készlet megrendelésére szivattyú nélküli változatban is, az adott teljesítmény szerinti kiválasztással. Ezek a készletek minden másban megegyeznek a 14. oldalon lévő készletek tartalmával.

BIZTONSÁGI SZERELVÉNY KÉSZLET SZÜRŐVEL

Megnevezés	Maximális teljesítmény	Rendelési kód	Nettó listaár
Biztonsági szerelvény készlet szűrővel ARES Tec 150 - 350 modellekhez	350 kW	3.023656	728 500 Ft
Biztonsági szerelvény készlet szűrővel ARES Tec 440 - 770 modellekhez	756 kW	3.023657	826 900 Ft
Biztonsági szerelvény készlet szűrővel ARES Tec 900 modellekhez	864 kW	3.023658	861 400 Ft

HIDRAULIKUS VÁLTÓ

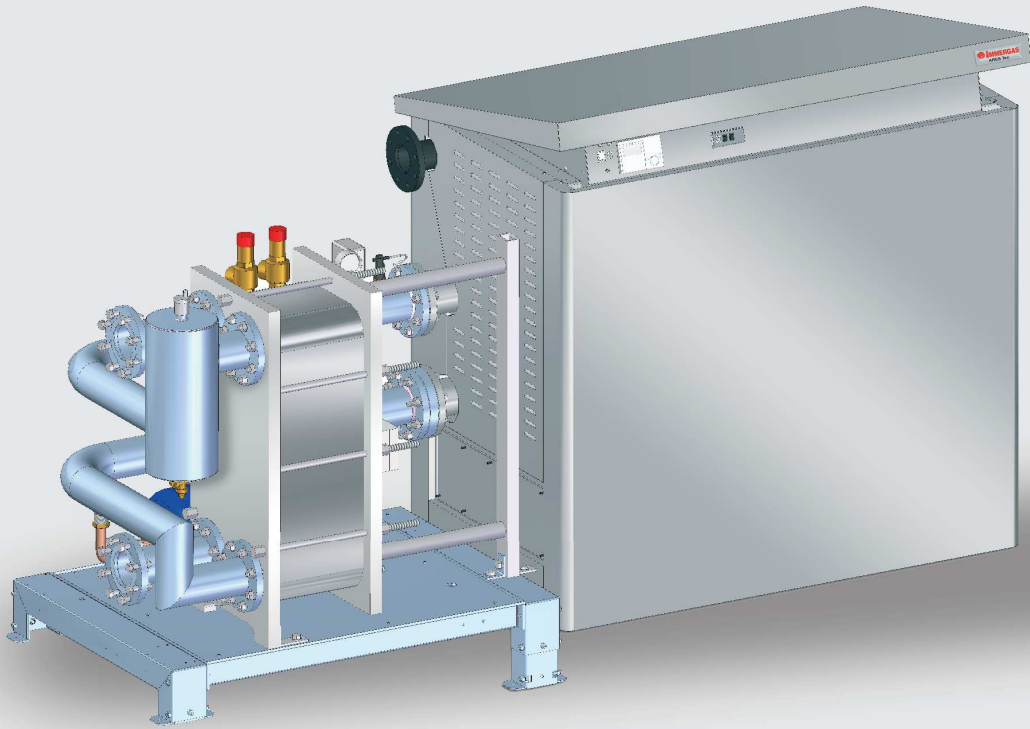
Megnevezés	Maximális teljesítmény	Rendelési kód	Nettó listaár
Hidraulikus váltó ARES Tec 150 - 350 modellekhez	350 kW	3.023659	491 300 Ft
Hidraulikus váltó ARES Tec 440 - 900 modellekhez	864 kW	3.023660	763 000 Ft

A fenti készletekhez komplett védőburkolat rendelhető, mely védi a berendezéseket a környezet esetleges káros behatásaitól.

VÉDŐBURKOLAT

Megnevezés	Rendelési kód	Nettó listaár
Védőburkolat hidraulikai váltóval szerelt ARES Tec 150 - 350 modellekhez	3.023670	812 300 Ft
Védőburkolat hidraulikai váltóval szerelt ARES Tec 440 - 900 modellekhez	3.023671	1 324 100 Ft





Példa ARES Tec 660 vagy nagyobb modell telepítésére

BIZTONSÁGI SZERELVÉNY KÉSZLET SZIVATTYÚVAL ÉS LEMEZES HŐCSERÉLŐVEL

Ideális kiegészítő arra az esetre, ha a hőtermelőt teljesen el kell határolni a szekunder rendszertől. Ilyen esetek például, egy régi fűtési rendszer leválasztása, mely jelentős mennyiségű vasoxid szennyeződést tartalmaz, amely a mai modern készülékek potenciális veszélyforrása, vagy egy nyitott fűtési rendszernél jelentkező, folyamatos oxigén utánpótlás hatására létrejövő korróziós jelenségek elhatárolása.

A készlet 6 féle változatban érhető el, a különböző teljesítményigények szerint és az alábbiakat tartalmazzák:

➤ ROZSDAMENTES ACÉLLEMEZES HŐCSERÉLŐ KÉSZLET

➤ BIZTONSÁGI SZERELVÉNY KÉSZLET

- Háromjratú leeresztő szelep G 1/2"
- 150 - 550 kW-ig 1 db biztonsági szelep szükséges (illetve a 660-770-900 kW-os modellekhez 2 db biztonsági szelep)
- Manométer csatlakozás
- Hőmérő G 1/2"
- Kézi visszaállítású minimum nyomás kapcsoló (0.5 - 1.7 bar)
- Állítható biztonsági maximum nyomáskapcsoló 1 - 5 bar G 1"
- Biztonsági határoló termosztát (100 °C)
- Merülőhüvellyel G 1/2" L = 100
- Áramláskapcsoló (szivattyú leállításához)
- Csőcsatlakozások

➤ "A" OSZTÁLYÚ MODULÁCIÓS SZIVATTYÚ

➤ TÁGULÁSI TARTÁLY (24 LITERES A 440-900 TÍPUSOKHOZ, ILLETVE 8 LITERES A 150-350 TÍPUSOKHOZ)

➤ AUTOMATA LÉGTELENÍTŐ

➤ ELŐREMENŐ/VISSZATÉRŐ CSŐ

➤ LEERESZTŐ SZELEP 3/4"

➤ KARIMÁK, CSATLAKOZÓK ÉS EGYÉB SZERELVÉNYEK

Megnevezés	Maximális teljesítmény	Rendelési kódja	Nettó listaár
Biztonsági szerelvény készlet szivattyúval és lemezes hőcserélővel ARES Tec 150-200 modellekhez	200 kW	3.023650	3 494 500 Ft
Biztonsági szerelvény készlet szivattyúval és lemezes hőcserélővel ARES Tec 250-350 modellekhez	350 kW	3.023651	4 848 100 Ft
Biztonsági szerelvény készlet szivattyúval és lemezes hőcserélővel ARES Tec 440-550 modellekhez	550 kW	3.023652	7 628 900 Ft
Biztonsági szerelvény készlet szivattyúval és lemezes hőcserélővel ARES Tec 660 modellekhez	660 kW	3.023653	8 736 400 Ft
Biztonsági szerelvény készlet szivattyúval és lemezes hőcserélővel ARES Tec 770 modellekhez	770 kW	3.023654	9 351 600 Ft
Biztonsági szerelvény készlet szivattyúval és lemezes hőcserélővel ARES Tec 900 modellekhez	900 kW	3.023655	9 597 600 Ft

TECHNIKAI PARAMÉTEREK LEMEZES HŐCSERÉLŐ KÉSZLETTEL FELSZERELT KAZÁNOKHOZ

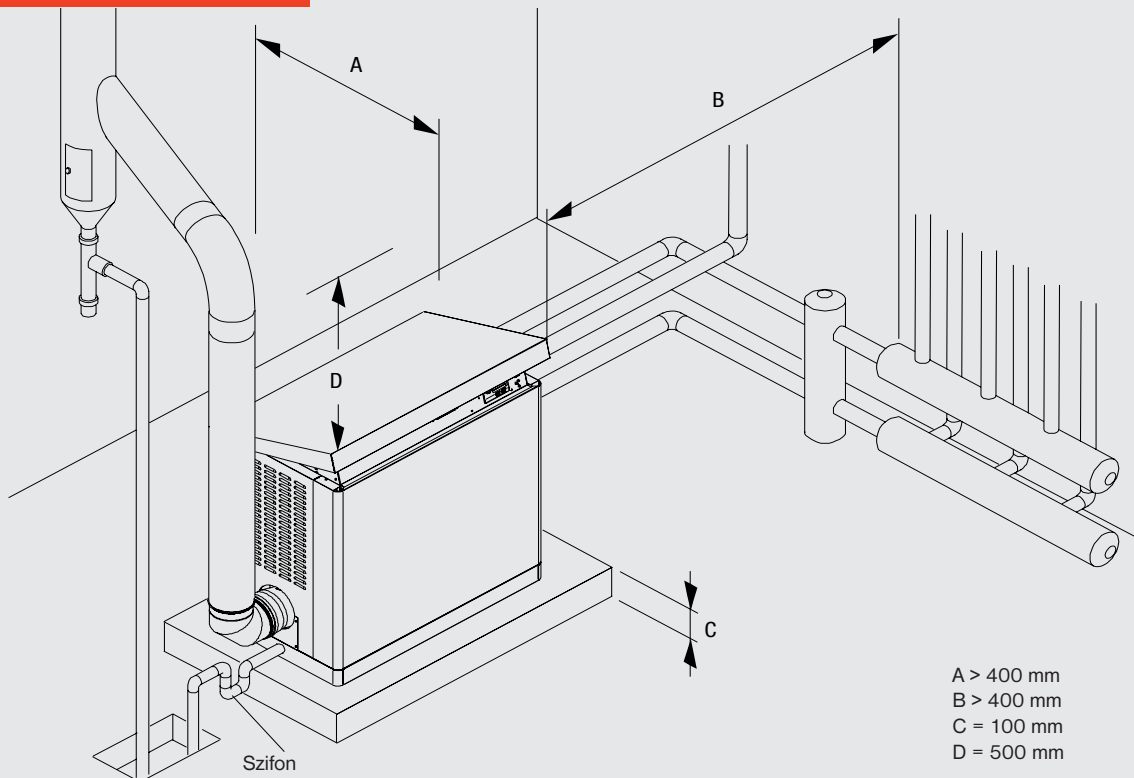
Típus	Kazán típusa	Hőcserélő lemezek száma	Primer oldali térfogatáram (m ³ /h) 80°/65°	Szekunder oldali térfogatáram (m ³ /h) 70°/60°	Primer oldali ellenállás Δp (mH ₂ O) ΔT 15°C	Szekunder oldali ellenállás Δp (mH ₂ O) ΔT 10°C
Biztonsági szerelvény készlet szivattyúval és lemezes hőcserélővel ARES Tec 150-200 modellekhez	ARES Tec 150	32	8,62	12,93	1,0	2,0
Biztonsági szerelvény készlet szivattyúval és lemezes hőcserélővel ARES Tec 150-200 modellekhez	ARES Tec 200	32	11,49	17,24	1,7	3,4
Biztonsági szerelvény készlet szivattyúval és lemezes hőcserélővel ARES Tec 250-350 modellekhez	ARES Tec 250	50	14,37	21,55	1,4	2,9
Biztonsági szerelvény készlet szivattyúval és lemezes hőcserélővel ARES Tec 250-350 modellekhez	ARES Tec 300	50	17,24	25,86	2,0	4,1
Biztonsági szerelvény készlet szivattyúval és lemezes hőcserélővel ARES Tec 250-350 modellekhez	ARES Tec 350	50	20,11	30,17	2,6	5,5
Biztonsági szerelvény készlet szivattyúval és lemezes hőcserélővel ARES Tec 440-550 modellekhez	ARES Tec 440	77	25,29	37,93	0,5	1,0
Biztonsági szerelvény készlet szivattyúval és lemezes hőcserélővel ARES Tec 440-550 modellekhez	ARES Tec 550	77	31,61	47,41	0,8	1,6
Biztonsági szerelvény készlet szivattyúval és lemezes hőcserélővel ARES Tec 660 modellekhez	ARES Tec 660	77	37,93	56,90	1,1	2,5
Biztonsági szerelvény készlet szivattyúval és lemezes hőcserélővel ARES Tec 770 modellekhez	ARES Tec 770	104	44,25	66,38	0,9	1,9
Biztonsági szerelvény készlet szivattyúval és lemezes hőcserélővel ARES Tec 900 modellekhez	ARES Tec 900	104	51,72	77,59	1,3	2,4

A fenti készletekhez komplett védőburkolat rendelhető, mely védi a berendezéseket a környezet esetleges káros behatásaitól.

VÉDŐBURKOLAT

Megnevezés	Rendelési kódja	Nettó listaár
Védőburkolat biztonsági szerelvénykészlethez és tartozékaihoz ARES Tec150-350 kW esetén	3.023672	856 400 Ft
Védőburkolat biztonsági szerelvénykészlethez és tartozékaihoz ARES Tec 440-900 kW esetén	3.023673	913 800 Ft





KONDEZÁTUM SEMLEGESÍTŐ

Az ARES Tec kazánok speciális kondenzvíz szifonnal vannak ellátva, amelyen keresztül a keletkező kondenzvíz távozni tud. Mivel a kondenzátum savas kémhatással rendelkezik, ezért csatornahálózatba való beleengedése előtt a semlegesítéséről gondoskodni kell. Ehhez szükséges egy külön rendelhető kondenzvíz semlegesítő készlet, mely a kazánokhoz szükséges teljesítményben elérhető az Immergas kínálatában. A megfelelő kondenzvíz elvezetés érdekében a kazánt egy min. 10 cm magas megfelelő alapra kell elhelyezni, vagy a kondenz csatlakozó oldalon egy megfelelő mélységű akna kialakítására van szükség.

Megnevezés	Rendelési kódja	Maximális teljesítmény (kW)	Maximális térfogatáram (l/h)	Méreték M x H x SZ (mm)	Nettó listaár
Kondenzátum semlegesítő 1500 kW-ig (a granulátumot tartalmazza)	3.023662	1500	550	280 x 670 x 470	295 400 Ft
Granulátum 25 kg-os kiserelésben	3.023663	–	–	–	44 400 Ft

ÉGÉSI LEVEGŐ ELLÁTÁS ÉS ÉGÉSTERMÉK ELVEZETÉS

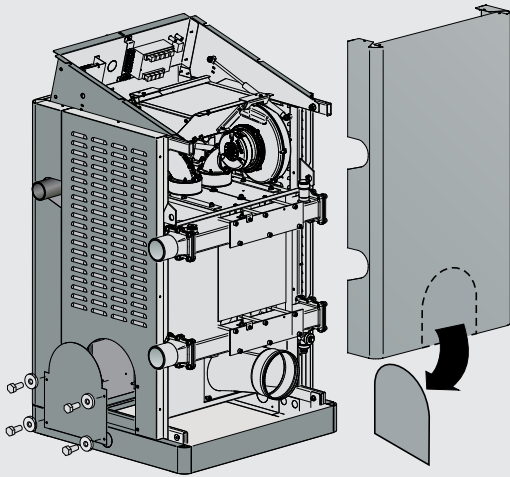
Az ARES Tec kazánok zárt égésterrel és túlnyomásos égéstermék-elvezetéssel rendelkeznek. Az ARES Tec kazánok égéstermék elvezető csatlakozóinak kondenzátumnak ellenálló, zárt (túlnyomásos) égéstermék elvezető rendszerekhez kell csatlakozniuk, melyet a megfelelő módon méretezni kell.

Alapkiépítésben az égéshez szükséges levegőt a helyiségből nyerik, tehát légtérterheléses, B₂₃ típusú rendszer szerinti üzemben működnek.

Igény esetén az ARES Tec készülékek átalakíthatók a helyiség levegőjétől független üzemmódra, így egy készlet lehetőség van C₆₃ típusú rendszer kiépítésre is. Ebben az esetben az égési levegő bevezető és az égéstermék elvezető rendszer hő-, és áramlástechnikai méretezése szükséges. Az ARES Tec kazánokhoz gyári, együtt-tanúsított rendszer nem áll rendelkezésre.

Megnevezés	Rendelési kódja	Nettó listaár
Átalakító készlet C típusú rendszerhez ARES Tec 150 - 350 kW kazánokhoz	3.023807	231 400 Ft
Átalakító készlet C típusú rendszerhez ARES Tec 440 - 900 kW kazánokhoz	3.023808	462 600 Ft





Amennyiben az ARES Tec kazánok telepítését úgy tervezik, hogy az égéshez szükséges levegőt a helyiségből nyerjék (gyári kialakítás!), tehát légtérterheléses, B₂₃ típusú rendszer szerinti üzemben fognak működni, a megfelelő légellátás tervezése és méretezése elengedhetetlen.

Ennél a telepítési megoldásnál az égéstermék elvezetés kazán oldali csatlakozását többféle képpen is meg lehet oldani annak érdekében, hogy a telepítés a lehető legegyszerűbb módon kivitelezhető legyen.

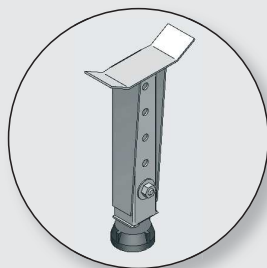
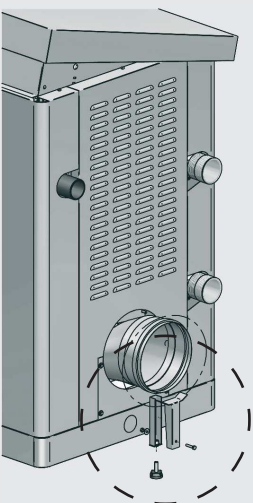
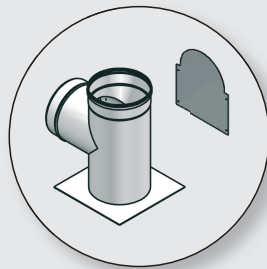
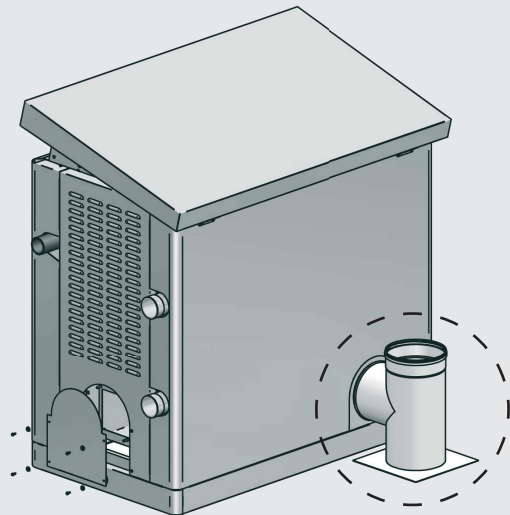
ÉGÉSTERMÉK ELVEZETÉS CSATLAKOZÓ KÉSZLETEK

Az **ARES Tec 150-350** kazánok alap (gyári) kiépítésben jobb oldali égéstermék csatlakozással készülnek, de lehetőség van kiegészítő tartozék nélkül, egy egyszerű átszereléssel, bal oldali csatlakozással is megoldani az égéstermék elvezetést.

Amennyiben szükséges, úgy egy opcionálisan megrendelhető kiegészítő tartozékkal, lehetőség van hátoldali égéstermék csatlakozás kiépítésére is.

Az **ARES Tec 440-900** változatok esetében alap (gyári) kiépítésben az égéstermék csatlakozás a bal oldalon található, de itt is lehetőség van kiegészítő tartozék nélkül, egy egyszerű átszereléssel, jobb oldali csatlakozással is megoldani az égéstermék elvezetést.

Ezeknél a típusoknál a hátoldali csatlakozás is kiegészítő tartozék nélkül megoldható.



Megnevezés	Rendelési kódja	Nettó listaár
Hátsó füstgáz csatlakozó készlet ARES Tec 150 - 200 kazánokhoz	3.023701	22 300 Ft
Hátsó füstgáz csatlakozó készlet ARES Tec 250 - 350 kazánokhoz	3.023674	128 000 Ft
Oldalsó füstgáz csatlakozó készlet (valamennyi kazánhoz)	3.023675	41 400 Ft





Minden egyes ARES Tec készülékbe alap felépítésben két szintű szabályzó egységgel van beépítve: HSCP és BCM szabályzó. Mindkettő elérhető a víz ellen védett burkolat felnyitásával, amelyet pneumatikus teleszkópok tartanak.

VEZÉRLŐPANEL (HSCP)

Ezen keresztül kezelhető és állíthatóak a kazánhoz csatlakoztatott rendszerek (fűtőkörök, melegvíz tartály, napkollektor rendszer) valamint ezek keresztül programozható a készülék.

KAZÁN SZABÁLYZÓ (BCM)

A HSCP hibája esetén ez veszi át a kazán szabályzását 100 % teljesítményen előre beállított hőmérséklet szerint. Valamint alapkiépítésben képes kezelni a szobatermosztátot, biztonsági eszközöket, érzékelőket, 0-10V-os szabályzást, fűtőköri szivattyút.



.01

Amennyiben több ARES Tec készülék kaszkád szabályozására van szükség, vagy az alap kiépítésben kezelt zónákon felül további zónák szabályozását kell megoldani, úgy a típushoz opcionálisan elérhető kaszkád és zónaszabályzó készlet beépítésére van lehetőség.

.01 KASZKÁD SZABÁLYZÓ KÉSZLET

Ezen szabályzó használatával elérhető akár 8 db ARES Tec kazán kaszkád szabályozása, mellyel a teljesítmény moduláció 22 kW-tól közel 7000 kW-ig történhet (pl. 8 db ARES Tec 900 beépítésével).

BŐVÍTŐ KÉSZLET ZÓNASZABÁLYZÁSHOZ (SHC)

Előre megadott hidraulikai sémák alapján képes kezelni direkt és kevert köröket, melegvíz tartályt és lemezes hőcserélőt illetve napkollektort. Maximum 4 modul összesen 12 kör vezérlésére képes. 1 db SHC modul mellékelve a készülékhez gyárilag.

Megnevezés	Rendelési kódja	Nettó listaár
Bővítő készlet zónaszabályzáshoz	3.028338	320 000 Ft
Kaszád szabályzó készlet	3.028340	329 000 Ft
24V-os tápegység	3.028339	25 000 Ft
Napkollektor hőmérséklet érzékelő	1.028812	13 300 Ft
Crono 7 (heti programozású, digitális szobatermosztát)	3.021622	40 300 Ft
Crono 7 vezeték nélküli (heti programozású, vezeték nélküli, digitális szobatermosztát)	3.021624	74 800 Ft



VICTRIX Pro sorozat

Kondenzációs kazánok társasházi vagy ipari épületekhez



Fali kondenzációs fűtő készülékek

NAGY FŰTŐ TELJESÍTMÉNY, SZÉLES MODULÁCIÓS TARTOMÁNY ÉS MAGAS HATÁSFOK

Modularitás és nagy teljesítmény jellemzi az új **VICTRIX Pro ErP** kazáncsaládot, mely ideális **központi fűtésű társasházakhoz és ipari létesítményekhez**, valamint az új dizájnuk, kompakt méreteinek és kibővített termékcsaládjának köszönhetően alkalmas akár nagyobb családi házas környezetben való felhasználáshoz is.

Valamennyi modell elhelyezhető falra szerelve, vagy akár az új, lábon álló szerelőkereten is. Olyan helyen is tökéletes megoldást kínál, ahol a tervezett központi hőtermelő telepítéséhez **kevés hely áll rendelkezésre. A VICTRIX Pro ErP család kazánjait igazán egyedülállóvá az igen széles 1:10 arányú modulációs tartomány teszi.** Ezekkel a funkciókkal a VICTRIX Pro ErP kazánok **tökéletesek mind meglévő épületek energiakorszerűsítéséhez, mind új épületek fűtési rendszerének kiszolgálásához.** A fűtési rendszer hatékonyságát tovább növelheti megújuló energiaforrások, például napenergia hasznosító berendezések alkalmazásával, amelyekkel a VICTRIX Pro ErP kazánok képesek együttműködni.

A sorozat az alábbi változatokat tartalmazza:

VICTRIX Pro 35 ErP
VICTRIX Pro 55 ErP

VICTRIX Pro 80 ErP

VICTRIX Pro 100 ErP
VICTRIX Pro 120 ErP



.01



.01 KONDEZÁCIÓS MODUL ROZSDAMENTES ACÉLBŐL

A sorozat kondenzációs moduljai rozsdamentes acélből készülnek. A VICTRIX Pro 35 és 55 ErP típusok esetén a kazántest kompozit anyagból készült hőszigeteléssel is rendelkezik.

Fontos, hogy mielőtt VICTRIX Pro kazánt telepít, a fűtési rendszer megfelelő tisztaságú legyen. Ajánlott tisztító és rendszerkezelő folyadékokat alkalmazni a kazán és a fűtési rendszer elemeinek megóvása érdekében.



ALACSONY NO_x ÉS CO KIBOCSÁTÁS

A sorozat rendkívül környezetbarát, a vonatkozó szabvány szerinti 5-ös osztályú emissziós kibocsátási kategóriába tartozik, ezáltal tökéletes választás olyan épületbe való telepítéshez, ahol fontos szempont a magas teljesítmény mellett az alacsony környezeti terhelés.

OPTIMÁLIS ÜZEMELÉS

A két (előremenő és visszatérő) fűtővíz hőmérséklet érzékelő segítségével a kazán vezérlése mindig a legjobb működést garantálja és biztosítja az elvárt hőmérsékletű fűtővizet.

.02



.02 TELJES LÉGELŐKEVERÉSES ÉGÉSI RENDSZER

Az égési rendszerekkel kapcsolatos legújabb kutatási és fejlesztési eredmények lehetővé teszik, hogy a VICTRIX Pro ErP kazánok mindegyike széles, 1:10 arányú teljesítmény modulációt biztosítson.

Ezen túlmenően a kazánok működhetnek hagyományos és PB gázzal is.

BEÉPÍTETT KONDEZVÍZ SZIFON

A speciális kondenzvíz csapda a kazán belsejében összegyűjti a kondenzvizet és biztosítja a folyamatos elvezetést. A kondenzcsapdához a kondenzvíz hatásainak ellenálló polipropilén cső csatlakozik.

A kazánból távozó savas kémhatású kondenzátum semlegesítéséről a helyi előírásoknak megfelelően gondoskodni kell.



NAPKOLLEKTOROS RENDSZERREL KOMBINÁLT HASZNÁLATI MELEGVÍZ TERMELES

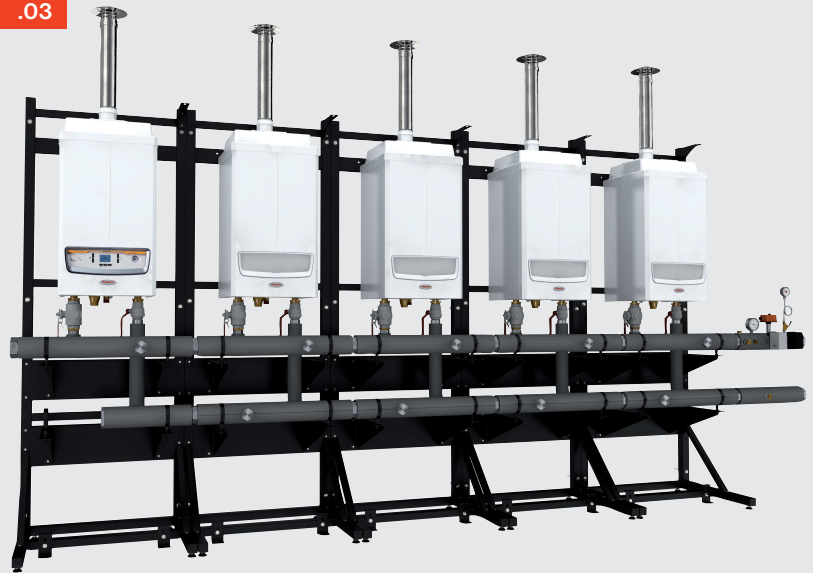
Mind az egyedi kazánok, mind a kaszkád rendszerbe kapcsolt kazán telepek alkalmasak az Immergas napkollektoros melegvízkészítő rendszerekkel való együttműködésre.

.03 MODULÁRIS FELÉPÍTÉS

Tekintettel arra, hogy akár 5 db kazán is kaszkád rendszerbe kapcsolható a megfelelő gyári hidraulikai összekötő elemekkel, soha nem látott egyszerűséggel építhető ki akár egy 600 kW teljesítményű rendszer is. Egyedi telepítés esetén maximálisan 8db VICTRIX Pro ErP kazán köthető egy kaszkád rendszerbe.

SZERELŐKERETRE VALÓ TELEPÍTÉS

A VICTRIX Pro ErP kazánokat telepíthetjük moduláris szerelőkeretekre akár külön-külön, akár 5 kazán egymás melletti vagy egymás mögé történő sorba szerelésével, abban az esetben ha szűkös a telepítésre rendelkezésre álló hely, vagy a falszerkezet teherbírása nem megfelelő. A szerelőkeretek tartó konzollal rendelkeznek a hidraulikai osztó-gyűjtők részére, valamint szerelő furatokkal, melyeknek köszönhetően rögzítő csavarokkal a falhoz vagy padlóhoz lehet azokat rögzíteni.

.03**.04 ÚJ VEZÉRLŐPANEL**

Az új, függőlegesen mozgatható takaró elem megvédi a kijelzőt és a kapcsolókat. A kezelőfelület az egyszerű gomboknak és a háttérvilágításos kijelzőnek köszönhetően rendkívül felhasználóbarát.

.04**KOMPLETT VÁLASZTÉK A KÜLÖNBÖZŐ IGÉNYEKHEZ**

A hidraulikai, az égéstermék elvezetési és a szabályzási feladatok megoldására a VICTRIX Pro ErP családhoz kiegészítők széles palettáját kínáljuk, amelynek köszönhetően a tervező és kivitelező szakemberek egyszerűen alakíthatnak ki komplett rendszereket.

MAGAS ÉVES HATÁSFOK

A teljesítmény széles, 10-100% közötti tartományban változtatható, mely lehetővé teszi, hogy a kazán teljesítménye mindig igazodjon a pillanatnyi igényekhez, még olyankor is, amikor a hőszükséglet alacsony (például a fűtési szezon elején, végén, vagy többzónás fűtési rendszer esetén).

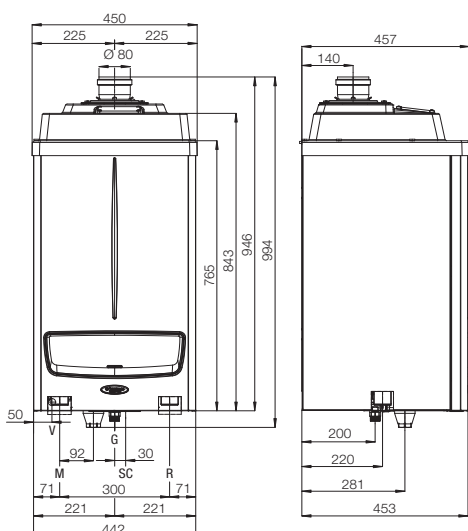


Technikai adatok	Mennyiségi egység	VICTRIX Pro 35 ErP	VICTRIX Pro 55 ErP	VICTRIX Pro 80 ErP	VICTRIX Pro 100 ErP	VICTRIX Pro 120 ErP
Nettó listaár		1 015 000 Ft	1 155 000 Ft	1 475 000 Ft	1 675 000 Ft	2 100 000 Ft
Megnevezés		3.025622	3.025618	3.025619	3.025620	3.025621
CE tanúsítvány száma		1936CT1467	1936CT1467	1936CT1467	1936CT1467	1936CT1467
Névleges hőterhelés	kW	34,9	51,3	75,3	92,3	114,1
Minimális hőterhelés	kW	3,9	5,5	7,6	9,4	11,4
Névleges hőteljesítmény (80/60 °C)	kW	34,0	49,9	73,0	90,0	111,0
Névleges hőteljesítmény (50/30 °C)	kW	37,3	54,8	80,3	98,8	121,7
Minimális hőteljesítmény (80/60 °C)	kW	3,4	5,0	7,2	9,0	11,0
Minimális hőteljesítmény (50/30 °C)	kW	3,7	5,5	8,1	10,1	12,2
Szezonális hatásfok	%	91	91	91	92	92
Hatásfok névleges teljesítményen (80/60 °C)*	%	97,3	97,3	97,0	97,5	97,3
Hatásfok minimum teljesítményen (80/60 °C)*	%	86,3	91,2	94,8	96,2	96,4
Hatásfok névleges teljesítményen (50/30 °C)*	%	107,0	106,8	106,6	107,0	106,7
Hatásfok minimum teljesítményen (50/30 °C)*	%	94,7	99,7	106,9	107,4	107,2
Hatásfok névleges teljesítményen (40/30 °C)*	%	107,3	107,4	107,3	107,4	107,2
Hatásfok minimum teljesítményen (40/30 °C)*	%	100,2	103,5	107,2	107,6	107,5
Kéményveszteség bekapcsolt égőnél (80/60 °C)	%	1,6	1,8	2,2	1,9	2,0
Kéményveszteség kikapcsolt égőnél	%	0,04	0,03	0,01	0,01	0,01
Burkolat vesztesége bekapcsolt égőnél (80/60 °C)	%	1,1	0,9	0,8	0,6	0,7
Burkolat vesztesége kikapcsolt égőnél	%	0,44	0,30	0,34	0,41	0,28
NO _x kibocsátási osztály		5	5	5	5	5
Súlyozott NO _x kibocsátás	mg/kWh	25,0	39,0	25,0	20,0	33,0
Súlyozott CO kibocsátás	mg/kWh	8,0	15,0	16,0	12,0	18,0
Gázfogyasztás maximum és minimum hőterhelésnél (G20)	m ³ /h	3,70 - 0,42	5,44 - 0,58	7,96 - 0,80	9,77 - 0,99	12,07 - 1,21
Szállító magasság (max/min)	Pa	70 / 19	185 / 38	305 / 112	340 / 132	335 / 185
Füstgáz térfogatárama névleges/minimum hőterhelésnél (G20)	kg/h	55 / 6	81 / 9	115 / 13	146 / 16	178 / 19
Égéstermék CO ₂ tartalma névleges/minimum hőterhelésnél (G20)	%	9,40 / 9,10	9,00 / 9,10	9,85 / 8,85	9,45 / 8,90	9,60 / 9,00
Égéstermék CO tartalma névleges hőterhelésnél, 0% tartalom mellett (G20)	ppm	84	157	229	180	190
Maximum/minimum füstgáz hőmérséklet	°C	48 / 47	51 / 48	62 / 42	53 / 45	56 / 46
Maximum fűtővíz hőmérséklet	°C	90	90	90	90	90
Fűtővíz hőmérséklet szabályozási tartomány	°C	20 - 85	20- 85	20 - 85	20 - 85	20 - 85
Fűtési rendszer maximális üzemi nyomása	bar	4,4	4,4	4,4	4,4	4,4
Hálózati feszültség	V/Hz	230 - 50	230 - 50	230 - 50	230 - 50	230 - 50
Névleges teljesítmény felvétel	W	140	195	290	370	440
Elektromos védettség	IP	X5D	X5D	X5D	X5D	X5D
A készülék tömege (víz nélkül)	kg	51,2	51,4	81,0	95,9	102,5
Kazán víztartalma	liter	2,8	2,8	4,0	10,1	11,7

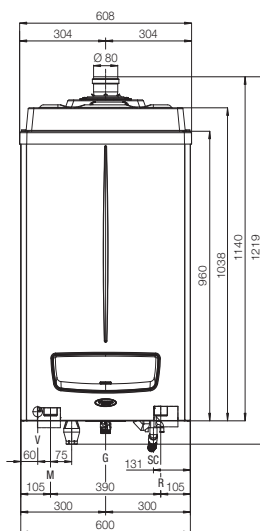
*Alsó fűtőértékre meghatározott hatásfok



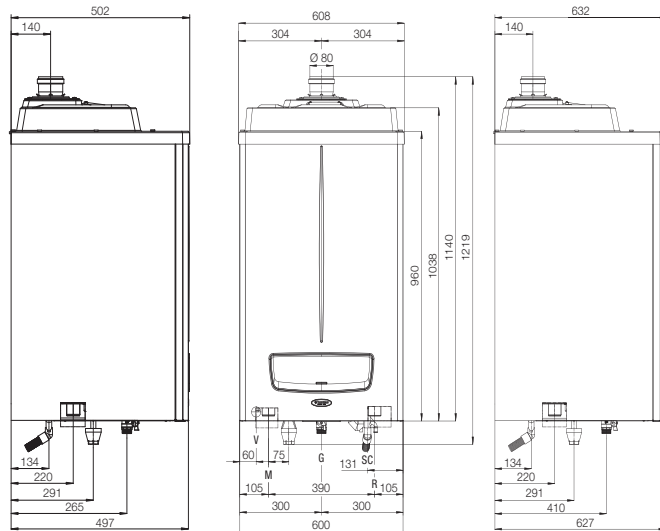
VICTRIX Pro 35/55 ErP



VICTRIX Pro 80 ErP



VICTRIX Pro 100/120 ErP

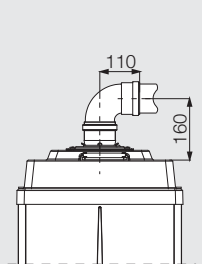


Csatlakozó méretek

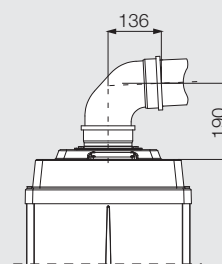
Gáz	Fűtés		Kondenzvíz elvezetés
G	R	M	SC
3/4"	6/4"	6/4"	25 mm

Jelmagyarázat

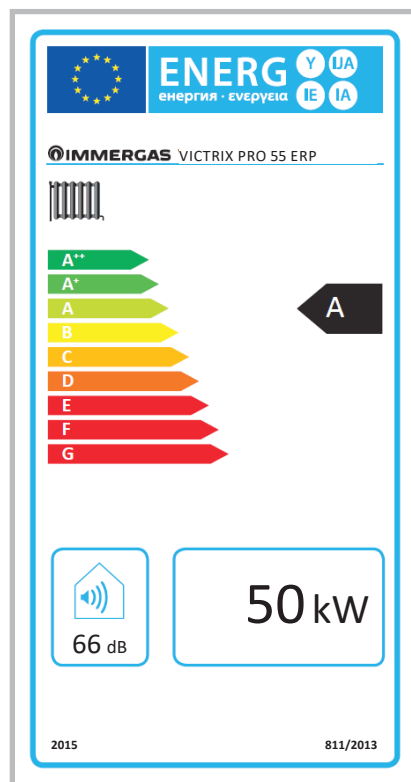
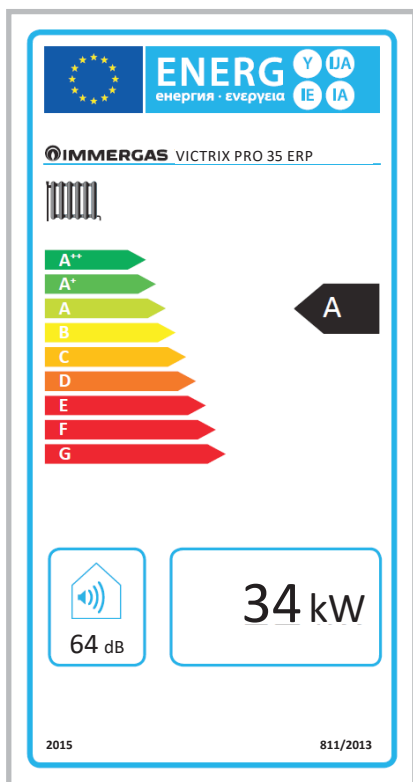
- V Elektromos csatlakozás
- G Gáz csatlakozás
- SC Kondenzvíz elvezetés (minimum belső átmérő 13 mm)
- M Fűtési előremenő ág
- R Fűtési visszatérő ág



Vízszintes kivezető készlet Ø80



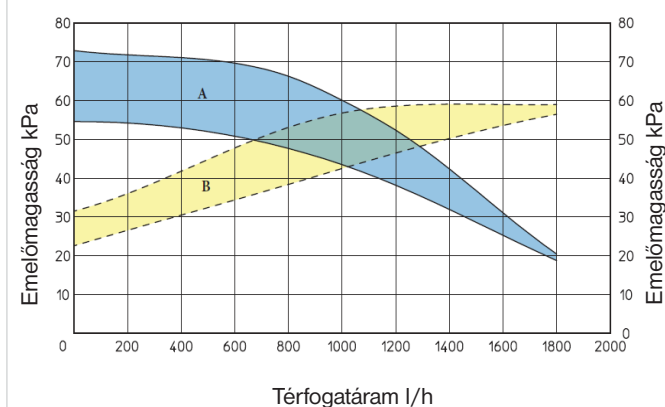
Vízszintes koncentrikus kivezető készlet Ø80/125



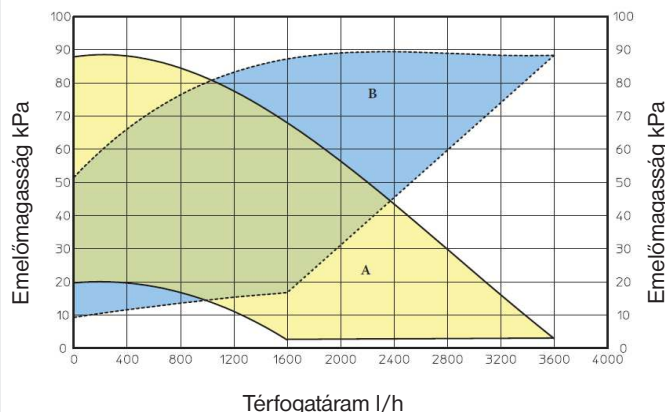
Az energiacímkezással kapcsolatos 811/2013 EU rendelet a 70kW alatti teljesítményű fűtőberendezésekre vonatkozik. Ennek értelmében a nagyobb teljesítményű VICTRIX Pro 80-100-120 ErP készülékekre nem kötelező érvényű.



Szivattyú jelleggörbéi - VICTRIX Pro 35/55 ErP



Szivattyú jelleggörbéi - VICTRIX Pro 80 ErP



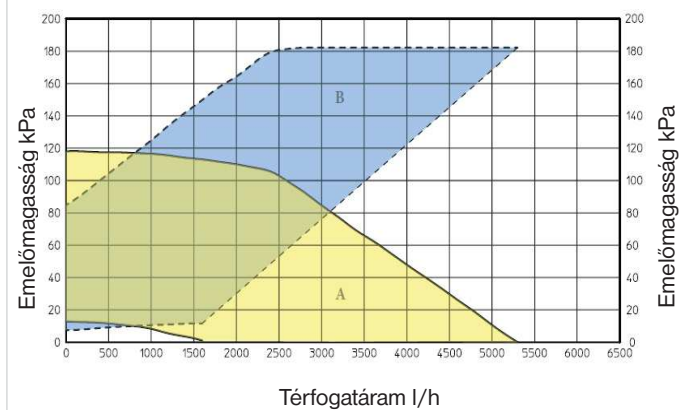
A rendszer keringetésére rendelkezésre álló emelőmagasság:

- A = Rendelkezésre álló emelő magasság
- B = Rendelkezésre álló emelő magasság
- B = A keringető szivattyú által felvett teljesítmény

A rendszer keringetésére rendelkezésre álló emelőmagasság:

- A = Rendelkezésre álló emelő magasság
- B = A keringető szivattyú által felvett teljesítmény

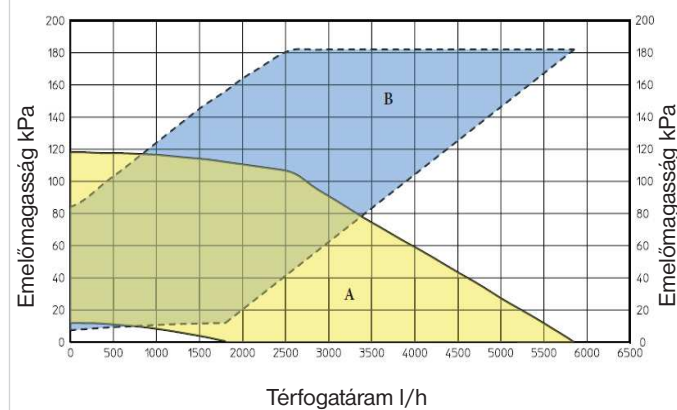
Szivattyú jelleggörbéi - VICTRIX Pro 100 ErP



A rendszer keringetésére rendelkezésre álló emelőmagasság:

- A = Rendelkezésre álló emelő magasság
- B = A = Rendelkezésre álló emelő magasság

Szivattyú jelleggörbéi - VICTRIX Pro 120 ErP



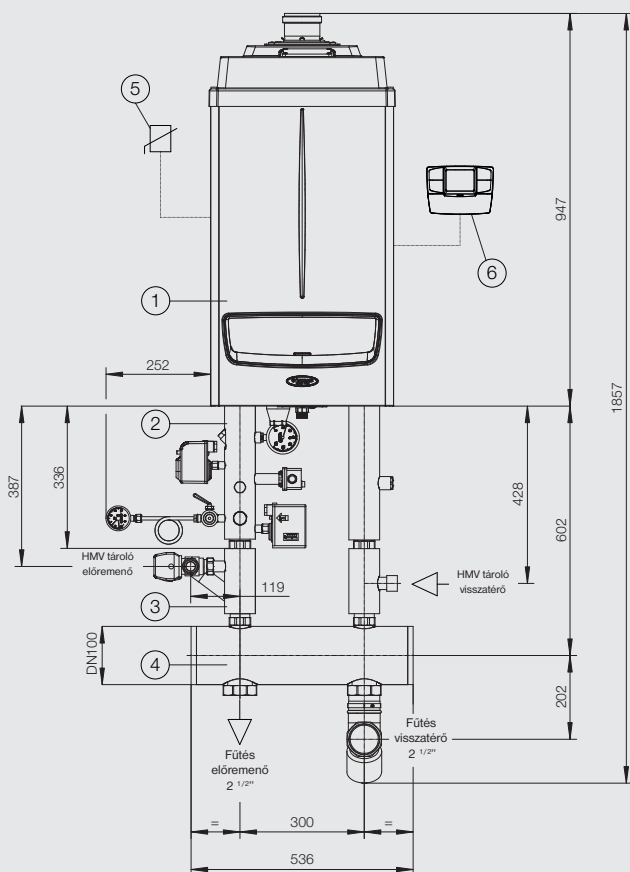
A rendszer keringetésére rendelkezésre álló emelőmagasság:

- A = Rendelkezésre álló emelő magasság
- B = A = Rendelkezésre álló emelő magasság

A VICTRIX Pro ErP kazánok telepítése esetén hidraulikai váltó, vagy hőcserélő beépítése kötelező!

A fenti nyomásesés diagramok ennek értelmében elsősorban ezen eszközökön keresztül történő keringetésre értelmezhető!

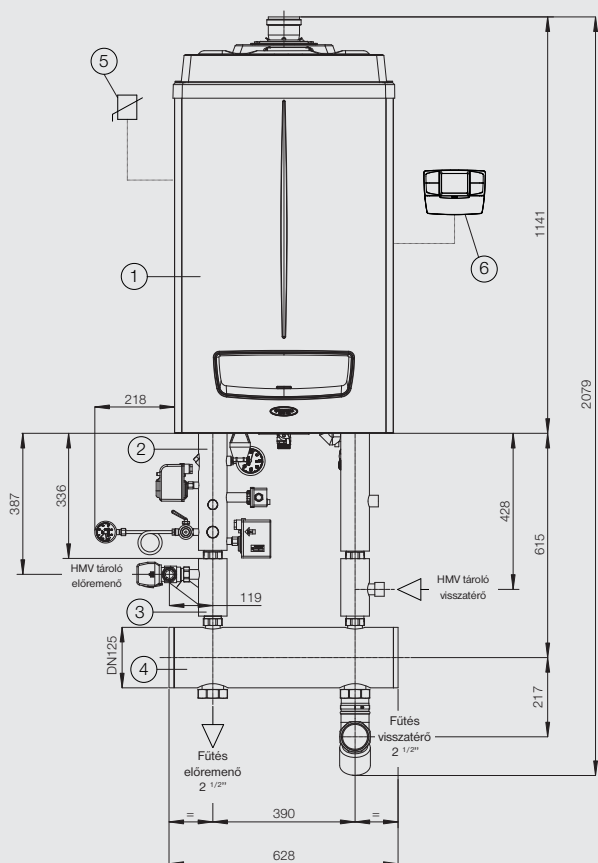
VICTRIX Pro 35/55 ErP



Jelmagyarázat

- 1 Kazán
- 2 Biztonsági szerelvény készlet
- 3 Háromjártú szelep készlet indirekttároló fűtéshez
- 4 Hidraulikai osztó
- 5 Külsőhőmérséklet érzékelő
- 6 CRONO 7 termosztát

VICTRIX Pro 80/100/120 ErP

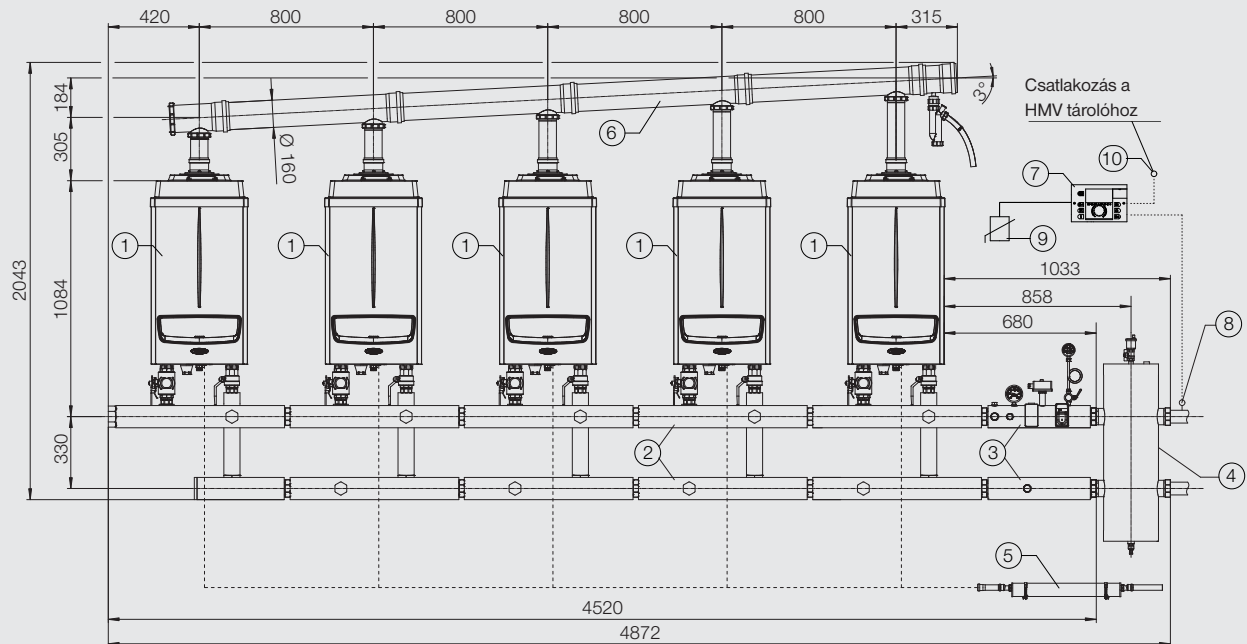


Jelmagyarázat

- 1 Kazán
- 2 Biztonsági szerelvény készlet
- 3 Háromjártú szelep készlet indirekttároló fűtéshez
- 4 Hidraulikai osztó
- 5 Külsőhőmérséklet érzékelő
- 6 CRONO 7 termosztát



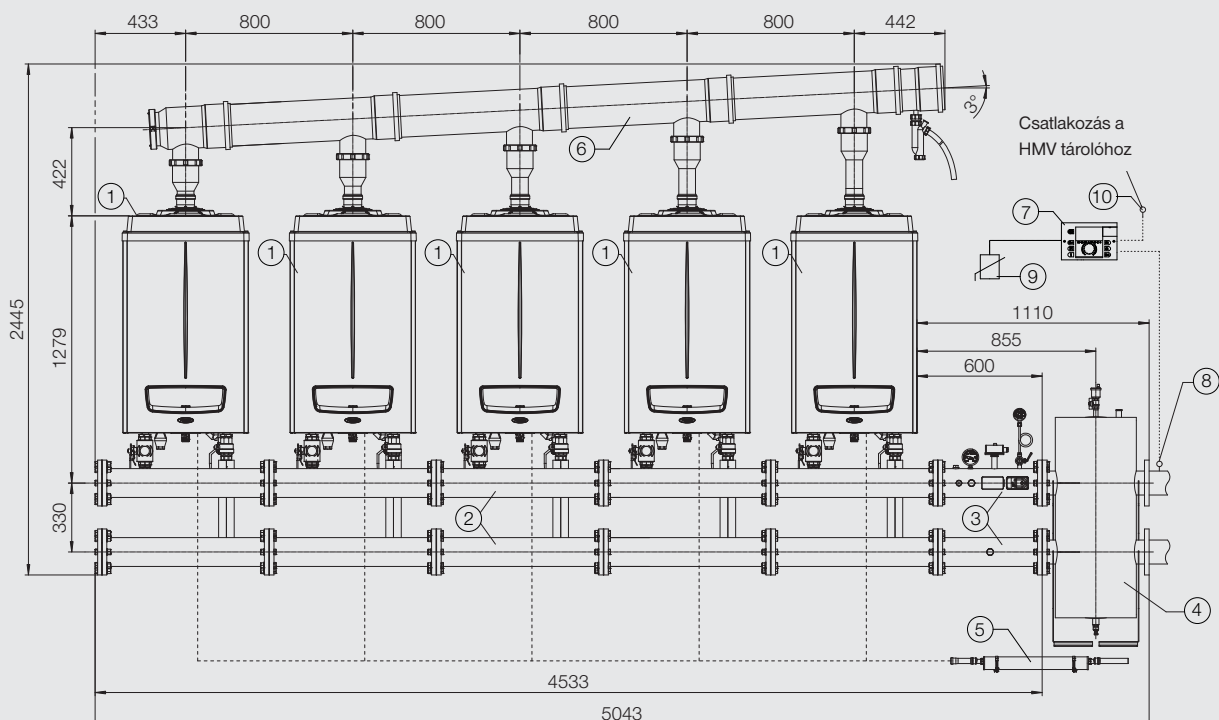
5 DB VICTRIX Pro 35/55 ErP



Jelmagyarázat

1	Kazán	4	Hidraulikai váltó vagy hőcserélő	7	Kaszád és zónaszabályzó készlet	10	Indirekt tároló hőmérséklet érzékelő
2	Hidraulikai osztó/gyűjtő cső 2"	5	Kondenzátum semlegesítő, kaszkád rendszerhez	8	Áramlási hőmérséklet érzékelő		
3	Biztonsági szerelvény készlet 2" kaszkád rendszerhez	6	Füstgáz elvezető rendszer	9	Külsőhőmérséklet érzékelő		

5 DB VICTRIX Pro 80/100/120 ErP

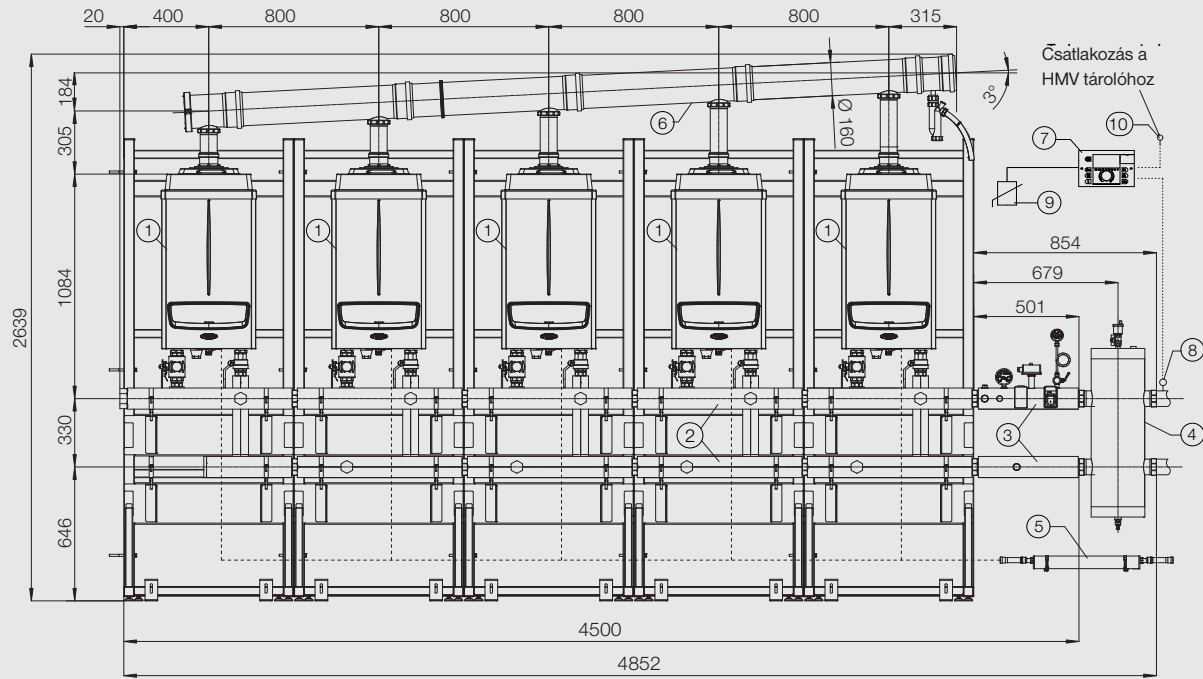


Jelmagyarázat

1	Kazán	4	Hidraulikai váltó vagy hőcserélő	7	Kaszád és zónaszabályzó készlet	10	Indirekt tároló hőmérséklet érzékelő
2	Hidraulikai osztó/gyűjtő cső DN100	5	Kondenzátum semlegesítő, kaszkád rendszerhez	8	Áramlási hőmérséklet érzékelő		
3	Biztonsági szerelvény készlet DN100 kaszkád rendszerhez	6	Füstgáz elvezető rendszer	9	Külsőhőmérséklet érzékelő		



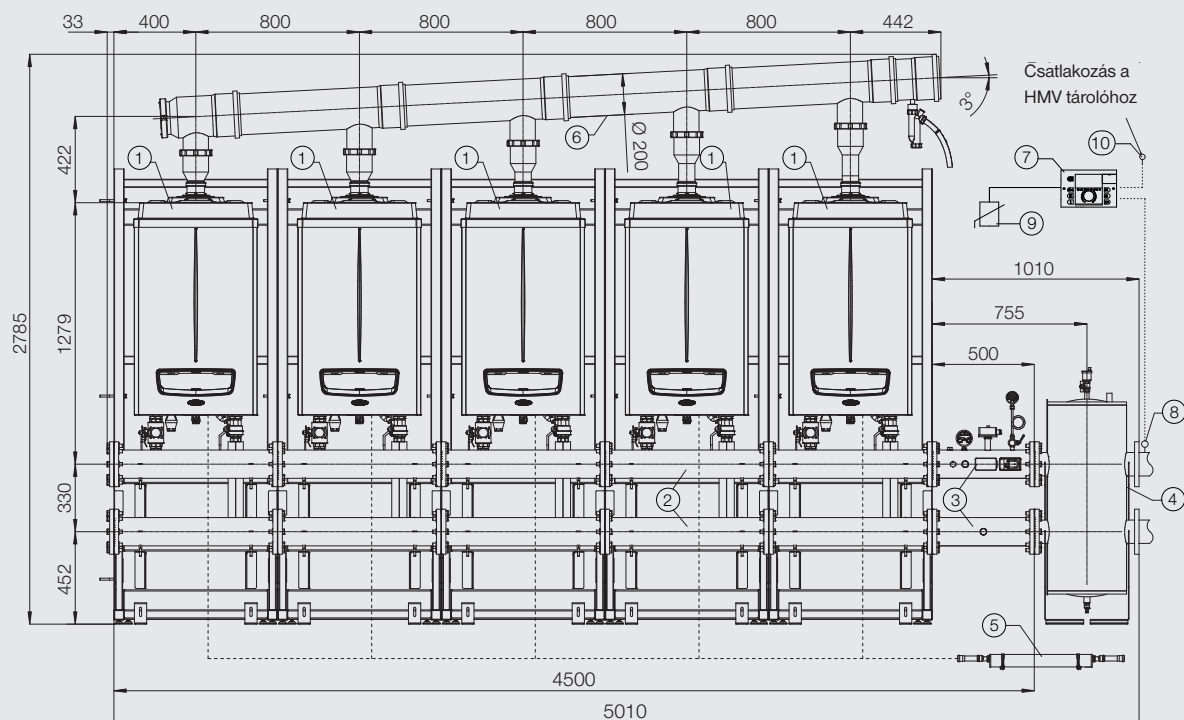
5 DB VICTRIX Pro 35/55 ErP - SZABADON ÁLLÓ SZERELŐKERETEN TÖRTÉNŐ TELEPÍTÉSSEL



Jelmagyarázat

1	Kazán	4	Hidraulikai váltó vagy hőcserélő	7	Kaszád és zónaszabályzó készlet	10	Indirekt tároló hőmérséklet érzékelő
2	Hidraulikai osztó/gyűjtő cső 2"	5	Kondenzátum semlegesítő, kaszkád rendszerhez	8	Áramlási hőmérséklet érzékelő		
3	Biztonsági szerelvény készlet 2" kaszkád rendszerhez	6	Füstgáz elvezető rendszer	9	Külsőhőmérséklet érzékelő		

5 DB VICTRIX Pro 80/100/120 ErP - SZABADON ÁLLÓ SZERELŐKERETEN TÖRTÉNŐ TELEPÍTÉSSEL



Jelmagyarázat

1	Kazán	4	Hidraulikai váltó vagy hőcserélő	7	Kaszád és zónaszabályzó készlet	10	Indirekt tároló hőmérséklet érzékelő
2	Hidraulikai osztó/gyűjtő cső DN100	5	Kondenzátum semlegesítő, kaszkád rendszerhez	8	Áramlási hőmérséklet érzékelő		
3	Biztonsági szerelvény készlet DN100 kaszkád rendszerhez	6	Füstgáz elvezető rendszer	9	Külsőhőmérséklet érzékelő		




OPCIONÁLIS HIDRAULIKAI KIEGÉSZÍTŐK EGYKAZÁNOS RENDSZERHEZ

Típus	Leírás	Rendelési kód	Nettó listaár
Biztonsági szerelvény készlet egyéni kazán telepítéshez	 A csomag tartalmazza a hőmérőt, hőmérő csatlakozó csonkot, hőmérséklet határoló termostátot kézi visszkapcsolással, nyomásmérőt elzáró csappal, nyomáshatárolót kézi visszkapcsolással, gáz mágnesszelepet és tágulási tartály csatlakozást előszigetelt állapotban.	3.023949	181 700 Ft
Háromjártú szelep készlet indirekt tároló fűtéshez	 A csomag tartalmazza a tároló hőmérsékletérzékelőt is. Szükséges tápfeszültség 230 V. Előszigetelt állapotban.	3.023950	148 900 Ft
Hidraulikai váltó VICTRIX Pro 35-55 ErP kazánokhoz		3.023951	192 600 Ft
Hidraulikai váltó VICTRIX Pro 80-100-120 ErP kazánokhoz		3.023952	210 700 Ft
IPX4D védő doboz, biztonsági szerelvény készlethez		3.024028	38 000 Ft
By-pass készlet VICTRIX Pro 35-55 ErP kazánokhoz		3.024519	86 400 Ft

OPCIONÁLIS HIDRAULIKAI KIEGÉSZÍTŐK KASKÁD RENDSZERHEZ



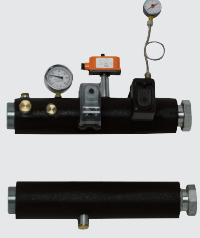
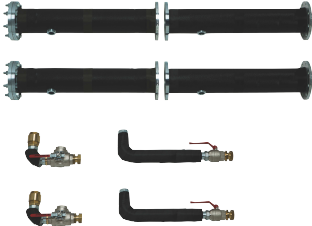

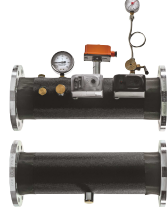
Típus	Leírás	Rendelési kód	Nettó listaár	
Kondenzátum semlegesítő kaskád telepítéshez	 Alkalmos a savas kondenzvíz semlegesítésére. A granulátumot tartalmazza.	3.019464	178 300 Ft	
Kondenzátum semlegesítő granulátum	 Extra granulátum kondenzátum semlegesítőhöz (kaskád telepítésnél javasolt 2 csomag vásárlása).	3.019865	13 900Ft	
Hidraulikai váltó 100 kW-ig való telepítéshez		G2" menetes csatlakozással, előszigetelt állapotban.	3.020839	299 000 Ft
Hidraulikai váltó 200 kW-ig való telepítéshez		G2" menetes csatlakozással, előszigetelt állapotban.	3.021377	431 400 Ft
Hidraulikai váltó 400 kW-ig való telepítéshez		G2" menetes csatlakozással kazán oldalon és DN 100 karimás csatlakozással a rendszer oldalon, előszigetelt állapotban.	3.021378	794 400 Ft
Hidraulikai váltó 350 kW-ig való telepítéshez		DN 100 karimás csatlakozással, előszigetelt állapotban.	3.023965	671 800 Ft
Hidraulikai váltó 600 kW-ig való telepítéshez	 DN 100 karimás csatlakozással, előszigetelt állapotban.	3.023962	1 134 900 Ft	



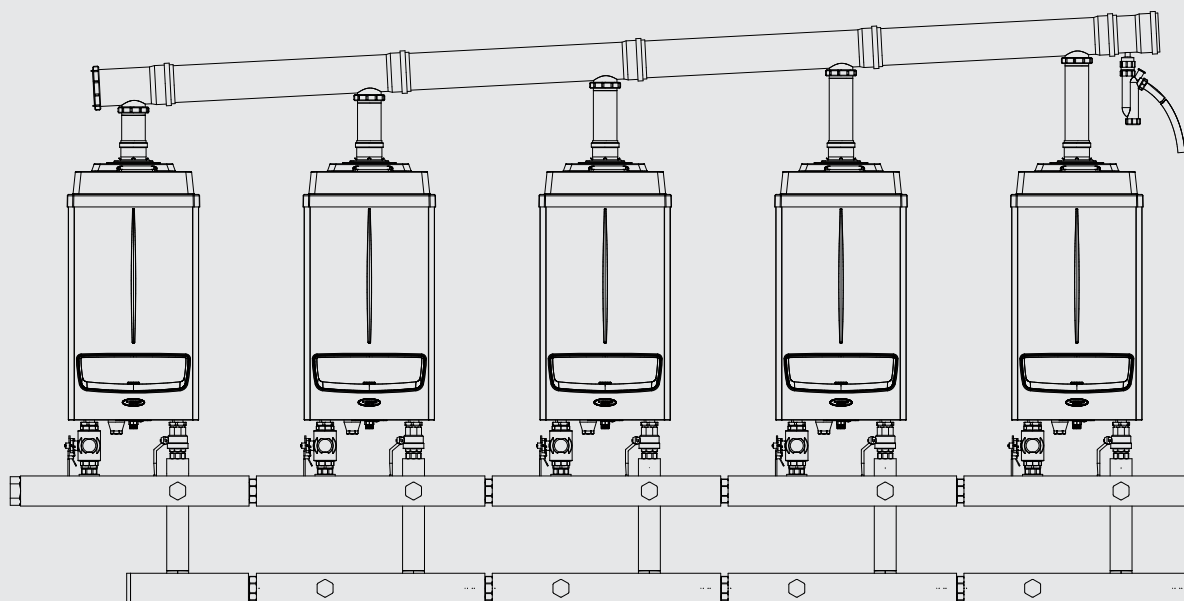
Típus	Leírás	Rendelési kód	Nettó listaár
Szabadon álló szerelőkeret egyéni VICTRIX Pro ErP kazán telepítéshez	 <p>Célszerű a felhasználása olyan esetekben, ahol a kazán felállítási térben a helyiség határoló falakat nem lehet szerelésre felhasználni.</p> <p>Sorolható, egy kazán felszerelésére alkalmazható.</p> <p>Külföldre is telepíthető.</p>	3.024246	255 000 Ft

OPCIONÁLIS HIDRAULIKAI KIEGÉSZÍTŐK KASKÁD RENDSZERHEZ

A következő hidraulikai kiegészítő elemek VICTRIX Pro ErP kazának 2-től 5 kazánig történő kaskád telepítéséhez alkalmazhatók.

Típus	Leírás	Rendelési kód	Nettó listaár
Hidraulikai összekötő készlet 2" méretben 2 db VICTRIX Pro 35//55 ErP kaskád összekötéséhez	 <p>A készlet 2 kaskádba kötött VICTRIX Pro 35//55 ErP kazánhoz csatlakoztatható; tartalmazza a készülék bekötéséhez szükséges elzáró szelepeket és visszacsapó szelepeket előszigetelt állapotban.</p>	3.023953	648 000 Ft
Hidraulikai összekötő készlet 2" méretben további VICTRIX Pro 35//55 ErP kaskád összekötéséhez	 <p>Kombinálva a 3.023953 rendelési kódú készlettel, további 3 - 5 db kazán kaskád bekötésére válik lehetőség (kazánonként egy-egy szükséges); tartalmazza a készülék bekötéséhez szükséges elzáró szelepeket és visszacsapó szelepeket előszigetelt állapotban.</p>	3.023954	354 100 Ft
Biztonsági szerelvény készlet, 2" méretben kaskádba kötött VICTRIX Pro 35//55 ErP kazánhoz	 <p>A csomag tartalmazza a hőmérőt, hőmérő csatlakozó csonkot, hőmérséklet határoló termosztátot kézi visszkapcsolással, nyomásmérőt elzáró csappal, nyomáshatárolót kézi visszkapcsolással, gáz mágnesszelepet, tágulási tartály csatlakozást, előszigetelt állapotban.</p>	3.023955	209 900 Ft
Hidraulikai összekötő készlet DN 100 méretben 2 db VICTRIX Pro 80/100/120 ErP kaskád összekötéséhez	 <p>A készlet 2 kaskádba kötött VICTRIX Pro 80/100/120 ErP kazánhoz csatlakoztatható; tartalmazza a készülék bekötéséhez szükséges elzáró szelepeket és visszacsapó szelepeket, előszigetelt állapotban.</p>	3.023959	879 900 Ft
Hidraulikai összekötő készlet DN 100 méretben további VICTRIX Pro 80/100/120 ErP kaskád összekötéséhez	 <p>Kombinálva a 3.023959 rendelési kódú készlettel, további 3 - 5 db kazán kaskád bekötésére válik lehetőség (kazánonként egy-egy szükséges); tartalmazza a készülék bekötéséhez szükséges elzáró szelepeket és visszacsapó szelepeket, előszigetelt állapotban.</p>	3.023960	408 700 Ft
Biztonsági szerelvény készlet, DN 100 méretben kaskádba kötött VICTRIX Pro 80/100/120 ErP kazánhoz	 <p>A csomag tartalmazza a hőmérőt, hőmérő csatlakozó csonkot, hőmérséklet határoló termosztátot kézi visszkapcsolással, nyomásmérőt elzáró csappal, nyomáshatárolót kézi visszkapcsolással, gáz mágnesszelepet, tágulási tartály csatlakozást, előszigetelt állapotban</p>	3.023961	286 100 Ft
IPX4D védő doboz biztonsági szerelvény készlethez		3.024038	68 400 Ft





A lenti táblázat megadja a kazaskád rendszer kialakításához szükséges égéstermék elvezető készletek mennyiségét.







Kazánok mennyisége	Égéstermék elvezető készlet 2 db VICTRIX Pro 35/55 ErP kazánhoz (160 mm) csappantyúval Rendelési kód 3.024279	Égéstermék elvezető készlet további 1 db VICTRIX Pro 35/55 ErP kazánhoz (160 mm) csappantyúval Rendelési kód 3.024280
2 db VICTRIX Pro 35-55 ErP	1 db	-
3 db VICTRIX Pro 35-55 ErP	1 db	1 db
4 db VICTRIX Pro 35-55 ErP	1 db	2 db
5 db VICTRIX Pro 35-55 ErP	1 db	3 db

Kazánok mennyisége	Égéstermék elvezető készlet 2 db VICTRIX Pro 80/100/120 ErP kazánhoz (200 mm) csappantyúval Rendelési kód 3.024281	Égéstermék elvezető készlet további 1 db VICTRIX Pro 80/100/120 ErP kazánhoz (200 mm) csappantyúval Rendelési kód 3.024282
2 db VICTRIX Pro 80 ErP	1 db	-
3 db VICTRIX Pro 80 ErP	1 db	1 db
4 db VICTRIX Pro 80 ErP	1 db	2 db
5 db VICTRIX Pro 80 ErP	1 db	3 db

Kazánok mennyisége	Égéstermék elvezető készlet 2 db VICTRIX Pro100/120 ErP kazánhoz (200 mm) csappantyúval Rendelési kód 3.024281	Égéstermék elvezető készlet 3. VICTRIX Pro100/120 ErP kazánhoz (200 mm) csappantyúval Rendelési kód 3.024282	Égéstermék elvezető készlet 4. VICTRIX Pro100/120 ErP kazánhoz (250 mm) csappantyúval Rendelési kód 3.024666	Égéstermék elvezető készlet 5. VICTRIX Pro100/120 ErP kazánhoz (250 mm) csappantyúval Rendelési kód 3.024667
2 db VICTRIX Pro 100-120 ErP	1 db	-	-	-
3 db VICTRIX Pro 100-120 ErP	1 db	1 db	-	-
4 db VICTRIX Pro 100-120 ErP	1 db	1 db	1 db	-
5 db VICTRIX Pro 100-120 ErP	1 db	1 db	1 db	1 db

KASZKÁD TELEPÍTÉS – “ZÖLD SZÉRIÁS” ÉGÉSTERMÉK ELVEZETŐ RENDSZER

Kaszád rendszerű központi fűtési rendszerekhez, 5 kazánig B₂₃ (légtérterheléses) üzemben, az Immergas speciális PPs csöveket kínál, amelyekben egy mechanikus füstgázcsappantyú megakadályozza az égéstermék visszaáramlását az üzemen kívüli kazánok irányába. A rendszer moduláris elemekből - két kazán összekötő készlet, illetve további kazán bekötő készletek - épül fel.









Típus	Leírás	Rendelési kód	Nettó listaár	
Ø 160 mm-es gyűjtőcső készlet 2 db VICTRIX PRO 35-55 ErP gázkazán kaszkádba kötéséhez		Két kazán kaszkád csatlakozásához (a készlet tartalmazza a végelemet kondenzvíz gyűjtővel és szifonnal valamint a készülékenkénti égéstermék csappantyút).	3.024279	390 700 Ft
Ø 200 mm-es gyűjtőcső készlet 2 db VICTRIX PRO 80-100-120 ErP gázkazán kaszkádba kötéséhez		Két kazán kaszkád csatlakozásához (a készlet tartalmazza a végelemet kondenzvíz gyűjtővel és szifonnal valamint a készülékenkénti égéstermék csappantyút).	3.024281	484 800 Ft
Ø 160 mm-es gyűjtőcső készlet plusz 1 db VICTRIX PRO 35-55 ErP gázkazán kaszkádba kötéséhez		További kazán kaszkád csatlakoztatásához	3.024280	165 700 Ft
Ø 200 mm-es gyűjtőcső készlet plusz 1 db VICTRIX PRO 80-100-120 ErP gázkazán kaszkádba kötéséhez			3.024282	227 200 Ft
Ø 250 mm-es gyűjtőcső készlet plusz 4. VICTRIX PRO 100-120 ErP gázkazán kaszkádba kötéséhez			3.024666	440 900 Ft
Ø 250 mm-es gyűjtőcső készlet plusz 5. VICTRIX PRO 100-120 ErP gázkazán kaszkádba kötéséhez			3.024667	308 700 Ft
Ø 160 toldócső 0,5 m hosszú				
Ø 200 toldócső 0,5 m hosszú	3.024663	35 300 Ft		
Ø 160 toldócső 1 m hosszú	3.024516	30 100 Ft		
Ø 200 toldócső 1 m hosszú	3.024662	42 000 Ft		
Ø 250 toldócső 1 m hosszú	3.024668	112 500 Ft		
87° könyök Ø 160				
87° könyök Ø 200			3.024665	56 900 Ft
87° könyök Ø 250			3.024670	101 300 Ft
45° iv Ø 160			3.024518	15 400 Ft
45° iv Ø 200			3.024664	42 000 Ft
45° iv Ø 250			3.024669	63 500 Ft



EGYEDI TELEPÍTÉS – “ZÖLD SZÉRIÁS” ÉGÉSTERMÉK ELVEZETŐ RENDSZER

A zöld szériának nevezett égési levegő bevezető- és égéstermék elvezető rendszereket kifejezetten az Immergas kazánokhoz fejlesztették ki. A rendszerelemek a kazánok működéséhez optimális anyagokból épülnek fel. Az elemek garantáltan magas korrózió ellenálló képességgel rendelkeznek. Köszönhetően a speciális tömítéssel ellátott tokos kötési rendszernek, telepítésük rendkívül egyszerű.

B TÍPUSÚ RENDSZER (LÉGTÉRTERHELÉSES ÜZEMMÓD)

Megengedett maximális hosszak méterben*								
Típus	VICTRIX Pro 35 ErP	VICTRIX Pro 55 ErP	VICTRIX Pro 80 ErP	VICTRIX Pro 100 ErP	VICTRIX Pro 120 ErP	Rendelési kód	Nettó listaár	
Függőleges égéstermék elvezető készlet kültérbe Ø 80 mm		24	30	28	14	8,5	3.015256	31 600 Ft
Vízszintes égéstermék bekötő készlet kéménybe Ø 80 mm		24	30	28	14	8,5	3.015254	12 400 Ft
Vízszintes égéstermék elvezető készlet kültérbe 80 mm		24	30	28	14	8,5	3.015255	19 000 Ft
További rendelhető kiegészítők								
Típus							Rendelési kód	Nettó listaár
Ø 80 mm-es, 0,5 m-es toldócső							3.014642	4 100 Ft
Ø 80 mm-es, 1 m-es toldócső							3.012088	7 700 Ft
Ø 80 mm-es, 2 m-es toldócső							3.016837	15 000 Ft
Ø 80 mm-es, 90°-os ív							3.012091	4 800 Ft
Ø 80 mm-es, 45°-os ív							3.012092	5 200 Ft
Ø 80 mm-es tömítőgyűrű							3.015378	1 500 Ft
Ø 80 mm-es fehér takarógyűrű fali átvezetéshez							1.023758	800 Ft
Ø 80 mm-es szürke takarógyűrű fali átvezetéshez							3.010996	1 400 Ft

C TÍPUSÚ RENDSZER (A HELYISÉG LEVEGŐJÉTŐL FÜGGETLEN ÜZEMMÓD)

Megengedett maximális hosszak méterben*								
Típus	VICTRIX Pro 35 ErP	VICTRIX Pro 55 ErP	VICTRIX Pro 80 ErP	VICTRIX Pro 100 ErP	VICTRIX Pro 120 ErP	Rendelési kód	Nettó listaár	
Függőleges, koncentrikus égéstermék elvezető készlet Ø 80/125 mm		11,5	18	15	11	6	3.015243	79 900 Ft
Vízszintes, koncentrikus égéstermék elvezető készlet Ø 80/125 mm		8	14,4	11	8	5	3.030782	68 400 Ft
Ø 110/160 mm vízszintes kivezető készlet induló idommal CSAK a Victrix Pro 100kW és Victrix pro 120 kW-os kazánhoz		8	14,4	11	8	5	3.031393	163 500 Ft

* A táblázatban megadott hosszakba nem tartoznak bele az égéstermék elvezető rendszer további elemeinek (például csövek, 90° könyök, 45° ív, stb.) ellenállásai. Ezen további elemek beépítésével a táblázatban megadott maximális csőhossz kevesebb lehet. További információk a kazán gépkönyvében található.






C TÍPUSÚ RENDSZER (A HELYSÉG LEVEGŐJÉTŐL FÜGGETLEN ÜZEMMÓD)

További rendelhető kiegészítők

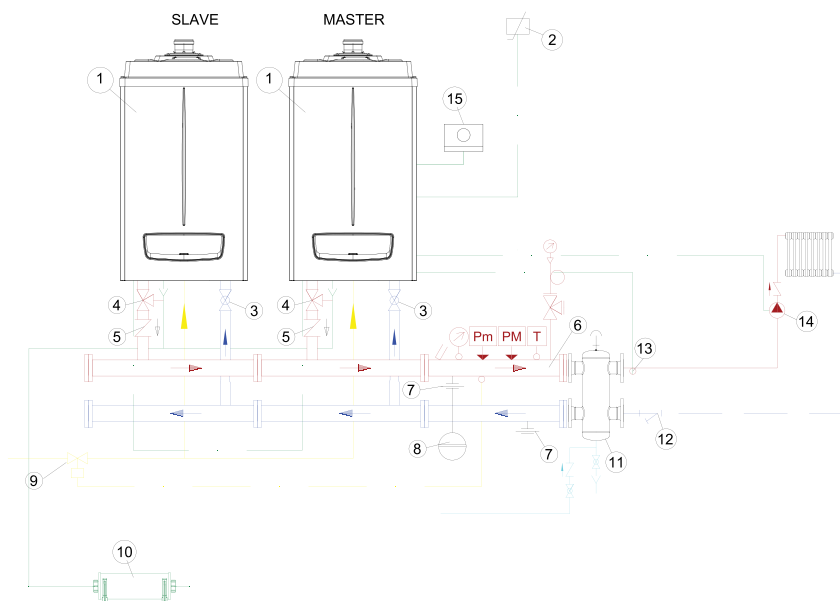
Típus		Rendelési kód	Nettó listaár
Ø 80/125 mm-es induló idom VICTRIX Pro készülékekhez		1.019638	7 800 Ft
Ø 80/125 mm-es 1 m-es toldócső		3.018667	27 000 Ft
Ø 80/125 mm-es 2 m-es toldócső		3.015246	43 100 Ft
Ø 80/125 mm-es 90°-os ív		3.015247	24 700 Ft
Ø 80/125 mm-es 45°-os ív		3.015248	27 000 Ft
Ø 80/125 mm-es egyenes idom nyitható vizsgáló nyílással		3.022989	38 500 Ft
Ø 80/125 mm-es könyök idom nyitható vizsgáló nyílással		3.022988	43 100 Ft
Ø 80/125 mm-es lapos tető átvezető gallér		3.015249	21 300 Ft

RENDSZER SZABÁLYZÁS ES FÜTÉS BEALLÍTÁS EGYENI TELEPÍTÉSHEZ

A különböző létesítmények és komfort igényekhez az alábbi eszközök állnak rendelkezésre.

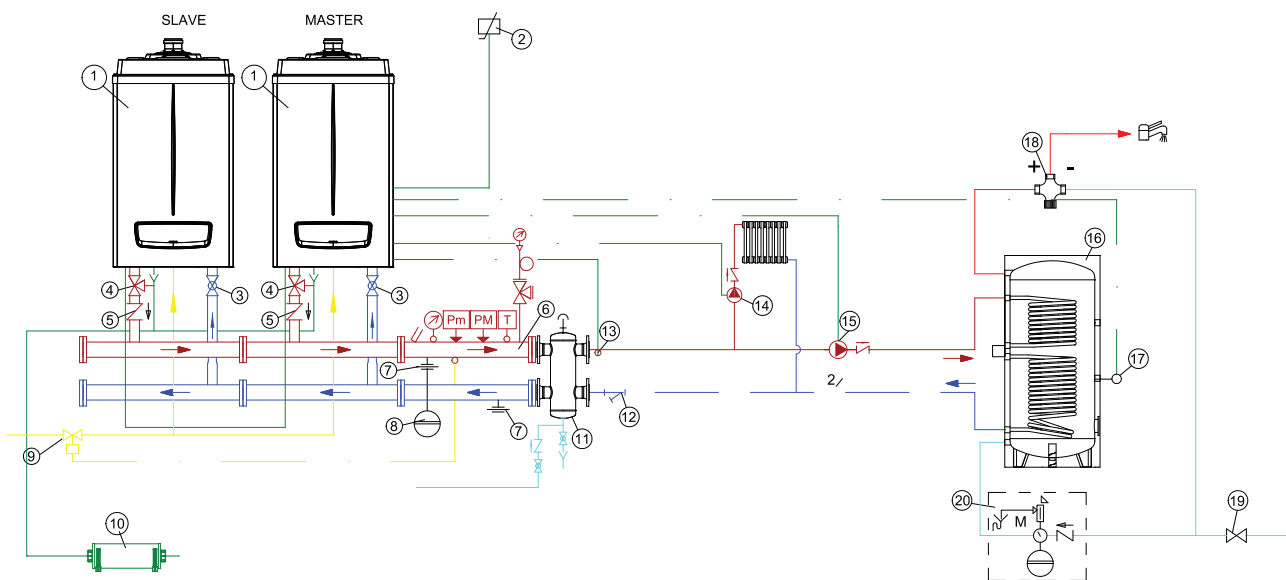
Típus	Leírás	Rendelési kód	Nettó listaár	
Digitális Távezérlő VICTRIX Pro kazánhoz, kaszkád és zónaszabályzó nélkül		Modulációs vezérlő egység, mely optimalizálja a fűtési teljesítményt a kívánt szobahőmérsékletnek megfelelően. Kizárólag egykazános rendszernél használható.	3.020358	112 700 Ft
CRONO 7 (heti programozású, digitális szobatermosztát)		Szobatermosztát, mely ki/be kapcsoló funkcióval szabályoz a beállított időprogram és hőmérséklet függvényében (komfort és csökkentett funkció).	3.021622	40 300 Ft
CRONO 7 VEZETÉK NÉLKÜLI (heti programozású, vezeték nélküli, digitális szobatermosztát)		Funkciójában azonos a CRONO 7 termosztáttal, viszont olyan helyen is alkalmazható ahol vezeték kiépítése nem lehetséges.	3.021624	74 800 Ft
Külsőhőmérséklet-érzékelő (kazánba köthető)		A kazánhoz csatlakoztatva a külső hőmérséklet függvényében optimalizálja a fűtési teljesítményt és az előremenő fűtővíz hőmérsékletet.	3.015266	16 700 Ft
Rendszer előremenő fűtővíz hőmérséklet érzékelő		Csatlakoztatva a kazánhoz méri a fűtővíz hőmérsékletet a hidraulikai váltó után.	3.024245	14 400 Ft
HMV tároló érzékelő		Kaszkád és zónaszabályzó Nélkül	3.031693	14 100 Ft





Jelmagyarázat

1 - VICTRIX Pro kazán
2 - Külsőhőmérséklet-érzékelő
3 - Elzáró szerelvény
4 - 3 járatú váltócsap (ürítő)
5 - Visszacsapó szelep
6 - Biztonsági szerelvénycsoport
7 - Táglási tartály csatlakozó csomák
8 - Táglási tartály
9 - Hőhatásra záró szerelvény
10 - Kondenzvíz semlegesítő
11 - Hidraulikai váltó
12 - Szűrő
13 - Előremenő fűtővíz hőmérséklet érzékelő
14 - Direkt fűtési kör szivattyú
15 - Felső rajz: Crono szobatermosztát Alsó rajz: HMV kör szivattyú
16 - Indirekt HMV tároló
17 - HMV tároló érzékelő
18 - Háromjáratú termostatikus keverőszelep
19 - Hidegvíz elzáró
20 - Biztonsági szerelvénycsoport



EGYSZERŰ KASZKÁD RENDSZER (MAXIMUM 2 DB KAZÁN)

Két azonos teljesítményű kazán közvetlen elektromos összekapcsolásával lehetőség van egy úgynevezett „egyszerű kaszkád rendszer” telepítésére. A szabályzás változtathatja a kazánok bekapcsolásának sorrendjét. Ennél a szabályozási módnál egy darab közös előremenő fűtővíz hőmérséklet érzékelő van elhelyezve.

Az ily módon összekötött két kazán vezérlése automatikusan felismeri az „egyszerű kaszkád” rendszert, melyben az elektromos bekötésektől függően az egyik kazán lesz a vezérkazán (MASTER) és a másik a követő kazán (SLAVE). A vezérkazánon beállított paraméterekkel lehet a kaszkád rendszert vezérelni.

Figyelem: ebben az összeállításban nem lehet a rendszerhez kaszkád- és zónaszabályzót csatlakoztatni, illetve kisebb a rendszer hibatűrése.

Az „egyszerű kaszkád” rendszer szabályzására lehetőség van On/Off szobatermosztát csatlakoztatására, illetve váltószelepes vagy tároló töltő szivattyús használati melegvíztároló felfűtésére is.



TELJES ÉRTÉKŰ KASZKÁD RENDSZER (MAX 8 KAZÁN)

Az Immergas kaszkád- és zóna vezérlő egység segítségével lehetőség van maximum 8 db VICTRIX Pro ErP gázkészülék kaszkád léptetésére 5-900 kW-ig az aktuális igényeknek megfelelően és egy HMV indirekt tároló vezérlésére. Erről a vezérlő egységről közvetlenül elérhető a készülék valamennyi beállítási lehetősége és öndiagnosztikai rendszere üzemállapot és hibakód kijelzéssel. A kaszkád- és zóna vezérlő egységből maximum 5 db kapcsolható össze, így a rendszer már 5 direkt és 10 keverőszelepes fűtési kört, valamint 5 HMV tárolót képes vezérelni.

HASZNÁLATI MELEGVÍZ KÉSZÍTŐ NAPKOLLEKTOROS RENDSZER SZABÁLYOZÁSA

A kaszkád- és zóna vezérlővel nem csak fűtési rendszert, hanem külön rendelhető érzékelők segítségével használati melegvíz termelő napkollektoros rendszert is működtethet.

FŐBB JELLEMZŐK

Elektromos csatlakozás az elsődleges kazánhoz	Hőmérséklet beállítás	Szabályozható kazánok száma	Szabályozható zónák száma	Sorba kapcsolás	Napkollektoros rendszer vezérlés
2 BUS kábel: max 50 méter távolságig	Helyiség fűtés: Komfort, csökkentett, fagyvédelmi hőmérséklet HMV hőmérséklet	8	3 fűtési (legfeljebb 2 kevert körrel) 1 HMV tároló kör	Legfeljebb 5 kaszkád- és zóna vezérlő kapcsolható sorba, így akár 15 fűtési zóna is működtethető	Extra vezérlő egység nélkül lehetséges a szolár kör paramétereinek beállítása

RENDSZER SZABÁLYOZÁS ÉS FŰTÉS BEÁLLÍTÁS KASKÁD RENDSZEREKHEZ

Központi fűtési rendszereknél, vagy a kaskád rendszereknél szükséges a megfelelő szabályzó egységek beépítése, mellyel a fűtési rendszer legfontosabb paramétereit tudjuk vezérelni.

Típus	Leírás	Rendelési kód	Nettó listaár
Kaskád- és zóna szabályzó készlet	 Ki/be kapcsoló funkció, kazánmoduláció és hibajelzés funkciókkal bíró kaskád szabályzó egység (maximum 8 kazánig). Képes 1 indirekt tároló és 3 független zóna vezérlésére, melyből 2 keverőszelepes is lehet	3.015244	395 000 Ft
Fali tartódoboz a kaskád- és zóna szabályzóhoz	 Amennyiben a kaskád és zóna szabályzó nem beltéri elektromos kapcsoló szekrényben helyezik el	3.015265	43 100 Ft
Digitális Távezérlő VICTRIX Pro kazánhoz, kaskád és zónaszabályzóval	 Elektromosan összekapcsolt kaskád és zónaszabályzó, mellyel kezelhetőek a különböző komfort igények és lehetővé válik a kaskád rendszer távezérlése	3.015264	140 200 Ft
Modulációs szobatermosztát	 Elektromosan csatlakozik a kaskád és zóna szabályzóhoz, mellyel beállítható az adott zóna komfort igénye. Csak egy szoba vezérlését teszi lehetővé	3.015245	71 300 Ft
Előremenő fűtővíz hőmérséklet érzékelő	 Az előremenő fűtővíz felületi érzékelője	3.015267	16 700 Ft
Napkollektor hőmérséklet érzékelő készlet	 A szolár rendszer előremenő vezetékére szerelt érzékelő, kaskád és zóna szabályzóba való bekötésével szabályozhatjuk a szolár folyadék hőmérsékletét	3.019374	11 300 Ft
Tároló érzékelő készlet (zónaként vezérelt külső tárolókhöz)	 HMV tároló érzékelője	3.015268	13 800 Ft
Külsőhőmérséklet-érzékelő (kaskád- és zónaszabályzóba köthető)	 Csatlakoztatva a kaskád és zóna szabályzóhoz, a külső hőmérséklet függvényében optimalizálja a fűtési teljesítményt és az előremenő fűtési hőmérsékletet	3.024511	16 100 Ft



Fűtési puffertárolók

Fűtési puffertárolók acéllemezből

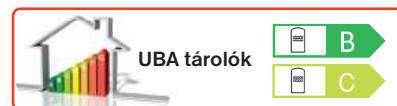
Az Immergas indirekt fűtésű puffertartályai 50, 100, 250, 500, 750 és 1000 literes méretben acélból készülnek, belső bevonat nélkül. Minden UBA tartály karimás tisztítónyílással rendelkezik a könnyű ellenőrzés és karbantarthatóság érdekében. A tartályokba magnézium- vagy aktív, elektromos anódos védelmet is lehet telepíteni. Az UBA 100v1 és UBA 250v2 tartály alap kiegészítésben szigeteléssel ellátott, míg az UBAV2 500, 750 és 1000 szigetelés nélkül kerülnek forgalomba, melyhez külön cikkszám alatt rendelhető hőszigetelés. Így lehetőség van akár a gyáritól eltérő típusú, vastagságú szigetelés kialakítására is. Minden tartályt szükséges hővédelemmel ellátni, hogy a készenléti energia felhasználás a minimálisra csökkenjen.

Az UBAV1 és UBA V2 tartályok kiválóan alkalmasak megújuló energiát felhasználó rendszerek fűtővizének tárolására, akár napkollektoros vagy hőszivattyús fűtésről legyen szó, de könnyen illeszthetőek vegyes tüzelésű kazánal működő fűtési rendszerekhez is.

Amennyiben szükséges egy elektromos fűtőpatront is elhelyezhet kiegészítő fűtésnént a tartályba.



Az illusztráció az UBA 250 típusú tartályt ábrázolja



Fűtési puffertárolók hőszigetelt burkolattal

Típus	Rendelési kód	Maximális vízhőmérséklet a tartályban	Maximális nyomás a tartályban	Beépítési magasság	Tartály szélessége	Tömeg (víz nélkül)	Nettó listaár
UBA ^{V1} 50 (falra is szerelhető)	9.020031	90°C	3 bar	561 mm	524 mm	25 kg	138 000 Ft
UBA ^{V1} 100 (falra is szerelhető)	9.020027	90°C	3 bar	807 mm	584 mm	40 kg	155 000 Ft
UBA ^{V1} 250	9.020028	90°C	3 bar	1572 mm	584 mm	63 kg	250 000 Ft

Fűtési puffertárolók hőszigetelt burkolat nélkül

Típus	Rendelési kód	Maximális vízhőmérséklet a tartályban	Maximális nyomás a tartályban	Beépítési magasság	Tartály szélessége	Tömeg (víz nélkül)	Nettó listaár
UBA ^{V2} 500	9.020023	90°C	3 bar	1990 mm	600 mm	99 kg	235 000 Ft
UBA ^{V2} 750	9.020024	90°C	3 bar	2020 mm	750 mm	121 kg	265 000 Ft
UBA ^{V2} 1000	9.020025	90°C	3 bar	2053 mm	850 mm	148 kg	310 000 Ft

Hőszigetelés fűtési puffertárolókhöz

Típus	Rendelési kód	Szigetelés vastagsága	Nettó listaár
UBA ^{V2} 500 tartály szigetelés	9.020026	80mm	130 000 Ft
UBA ^{V2} 750 tartály szigetelés	9.020029	80mm	145 000 Ft
UBA ^{V2} 1000 tartály szigetelés	9.020030	80mm	165 000 Ft

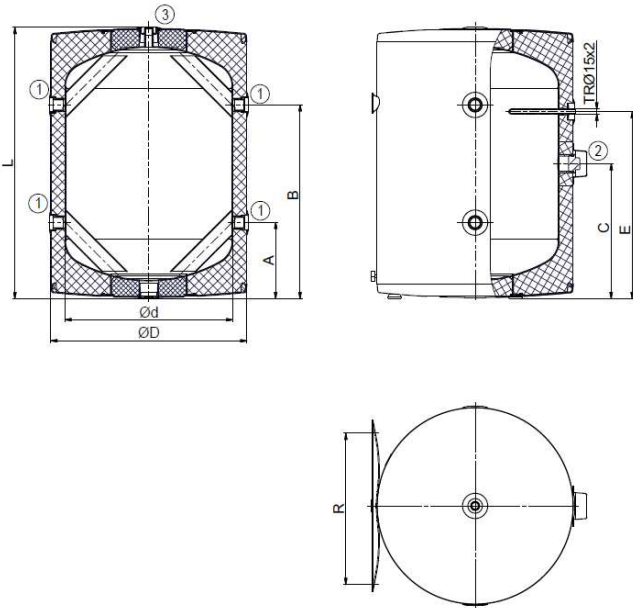
Figyelem!

Amennyiben a fűtési puffertárolót olyan szilárdtüzelésű kazánhoz csatlakoztatja, melynek teljesítménye nem szabályozható, akkor az ajánlott minimális tartály szükséglet 27 liter/kW. Levegő - víz hőszivattyúk esetében a minimális puffertároló szükséglet 6 liter/kW, az ajánlott 20 liter/kW.



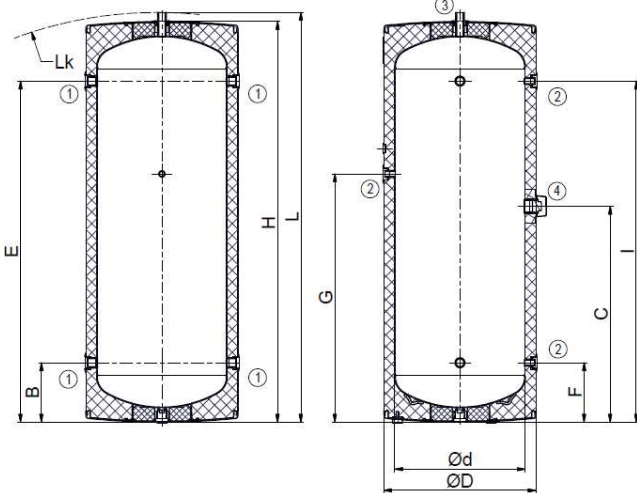
Méreték

UBA^{V1} 50, UBA^{V1} 100 (álló vagy falra szerelhető) puffertároló



UBA ^{V1} 50 és UBA ^{V1} 100 fűtési puffertároló méretei		
Jelölés	UBA ^{V1} 50	UBA ^{V1} 100
	Méret (mm-ben)	
A	215	226
B	345	576
C	265	401
d	440	500
D	524	584
E	365	556
L	561	807
R (fali tartó méretei)	300 - 310v	
	350 - 372	
	432 - 468	
1	Melegvíz belépő/kilépő csonek 1"	
2	Elektromos fűtőpatron csonek (6/4")	
3	Légtelenítő csonek	

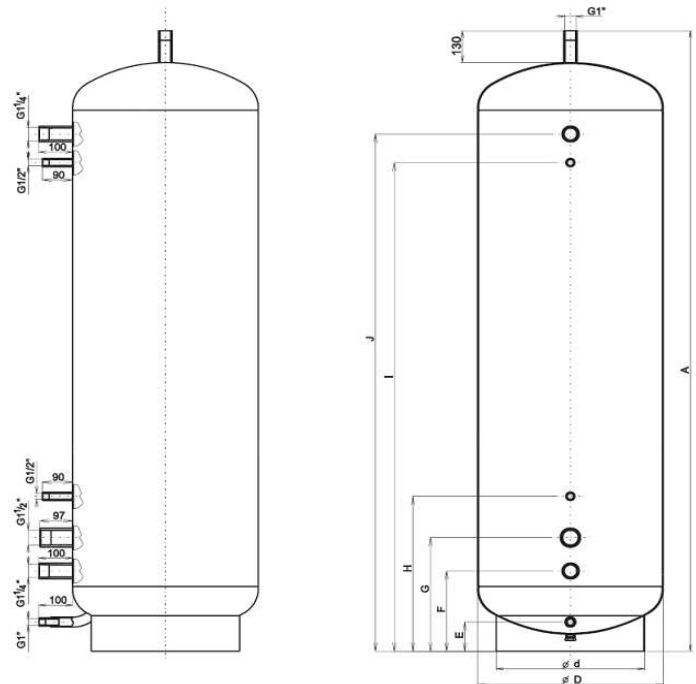
UBA^{V1} 250 puffertároló méretei



UBA^{V1} 250 fűtési puffertároló csatlakozási méretei

Jelölés	Méret
1	Melegvíz belépő/kilépő csonek 1"
2	Légtelenítő csonek 1/2"
3	Melegvíz belépő/kilépő csonek 1"
4	Elektromos fűtőpatron csonek (6/4")

UBA^{V2} 500, 750, 1000 puffertároló méretei



UBA^{V1} 250 fűtési puffertároló méretei (mm-ben)

Tároló megnevezése	B	C	d	D	E	F	G	H	I	L	Lk
UBA ^{V1} 250	228	828	500	584	1308	228	952	1565	1308	1572	1607

UBA^{V2} 500, 750 és UBA^{V2} 1000 fűtési puffertároló méretei (mm-ben)

Tároló megnevezése	D	A	E	F	G	H	I	J
UBA ^{V2} 500	600	1990	90	260	364	494	1545	1635
UBA ^{V2} 750	750	2020	90	272	376	506	1557	1647
UBA ^{V2} 1000	800	2053	90	287	391	521	1572	1662



Indirekt HMV tárolók

Használati melegvíz tárolók rozsdamentes acélból

Az Immergas indirekt fűtésű használati melegvíz tárolói 80, 120 és 200 literes méretben készülnek AISI 316L rozsdamentes acélból. A 120 és 200 literes változat két fűtőcsőkégyóval van ellátva, így igény szerint közvetlenül csatlakoztatható napkollektoros rendszerekhez is.

Az esztétikus, ezüst színű, szögletes burkolattal ellátott indirekt tárolók is tükrözik az Immergas szemléletét: elérhető áron a lehető legtöbbet nyújtani a kivitelezőknek és a felhasználóknak!

A tárolókban természetesen a fűtőcsőkégyók is rozsdamentes acélból készülnek és minden olyan tartozékkal fel vannak szerelve, amelyek egy indirekt tárolóval kapcsolatban felmerülhetnek: biztonsági szelep, HMV tágulási tartály, hőmérő, cirkulációs csomók.

A hőközponti kialakítás esztétikusságát növeli, hogy minden csatlakozás fal felőli kiállással, gyakorlatilag teljesen rejtve szerelhető.

Fő a biztonság! Minden Immergas tároló karimás tisztító nyílással van felszerelve és bár a tároló rozsdamentes acélból készül mindegyikben külön anódrudas védelem is van. Az energiatakarékosságot figyelembe véve minden tároló megfelelő hőszigeteléssel van ellátva.



A kép az UB Inox Solar 200 típusú tárolót ábrázolja.



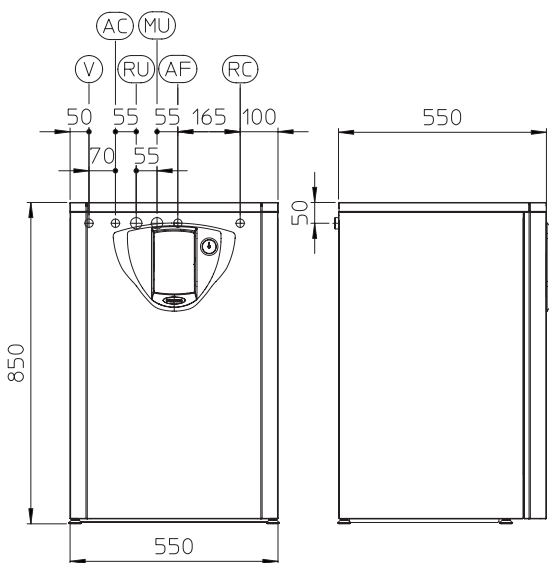
Típus	Rendelési kód	Úrtartalom	Gázkészülék teljesítmény	Fűtőcsőkégyó felület	HMV teljesítmény (Dt=30°C) a csatlakoztatott gázkészülék teljesítményétől függően		HMV tágulási tartály mérete, biztonsági szelep típusa	Tömeg víz nélkül	Nettó listaár
					Az első 10 percben	Folyamatos üzemben			
UB Inox 80 ^{v2}	3.027817	80 liter	24 kW	0,65 m ²	186 liter	11,2 liter/perc	4 liter 8 bar	70,9 kg	410 000 Ft
			32 kW		218 liter	15,3 liter/perc			
UB Inox 120 ^{v2}	3.027818	120 liter	24 kW	0,24 m ²	237 liter	11,2 liter/perc	5 liter 8 bar	78,9 kg	475 000 Ft
			32 kW	0,53 m ²	266 liter	15,3 liter/perc			
UB Inox 200 ^{v2}	3.027819	200 liter	24 kW	0,41 m ²	343 liter	11,2 liter/perc	8 liter 8 bar	99,4 kg	575 000 Ft
			32 kW	0,67 m ²	372 liter	15,3 liter/perc			
UB Inox Solar 200 ^{v2}	3.027820	200 liter	24 kW	0,41 m ²	343 liter	11,2 liter/perc	8 liter 8 bar	106 kg	825 000 Ft
			32 kW	0,67 m ²	372 liter	15,3 liter/perc			

Kiegészítő tartozékok

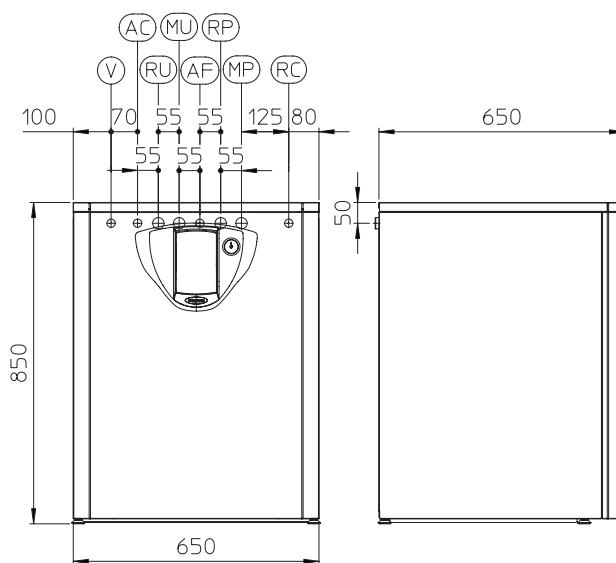
Megnevezés	Rendelési kód	Nettó listaár
Indirekt tároló hőfokérzékelő (VICTRIX TERA 24 Plus, VICTRIX EXA 24 X ErP, VICTRIX TT 12-20 X ErP, VICTRIX MAIOR TT 35 X típusú készülékekhez - a váltószelep és a motor, a VICTRIX Superior 32 X ErP készüléket kivéve, a készülékek alaptartozéka)	1.033683	3 800 Ft
Bekötőcső készlet napkollektoros rendszerhez (UB Inox 120 ErP tárolóhoz - csövek, szerelvények)	3.022197	32 300 Ft
Bekötőcső készlet napkollektoros rendszerhez (UB Inox 200 ErP tárolóhoz - csövek, szerelvények)	3.022195	39 000 Ft
Bekötőcső készlet napkollektoros rendszerhez (2 db párhuzamosan kötött UB Inox 200 ErP tárolóhoz - csövek, szerelvények)	3.022196	122 400 Ft
Csatlakozó készlet 2 db UB Inox 200 ErP tároló párhuzamos kötéséhez (csövek, szerelvények)	3.022212	77 100 Ft
HMV cirkulációs bekötőcső készlet UB Inox 80 ErP tárolóhoz	3.022198	7 600 Ft
HMV cirkulációs bekötőcső készlet UB Inox 120 és UB Inox 200 ErP tárolóhoz	3.022199	11 000 Ft
HMV cirkulációs bekötőcső készlet UB Inox Solar 200 ErP tárolóhoz	3.022200	18 600 Ft
HMV cirkulációs bekötőcső készlet párhuzamosan kötött UB Inox 200 ErP tárolókhoz	3.022201	44 500 Ft
Aktív, elektromos anód UB Inox 120, 200, 200 Solar tárolókhoz	3.020344	53 400 Ft
Napkollektoros vezérlő elektronika UB Inox ErP tárolókhoz	3.019097	71 300 Ft

Műszaki adatok és méretek

UB 80 indirekt HMV tároló méretei



UB 120 indirekt HMV tároló méretei



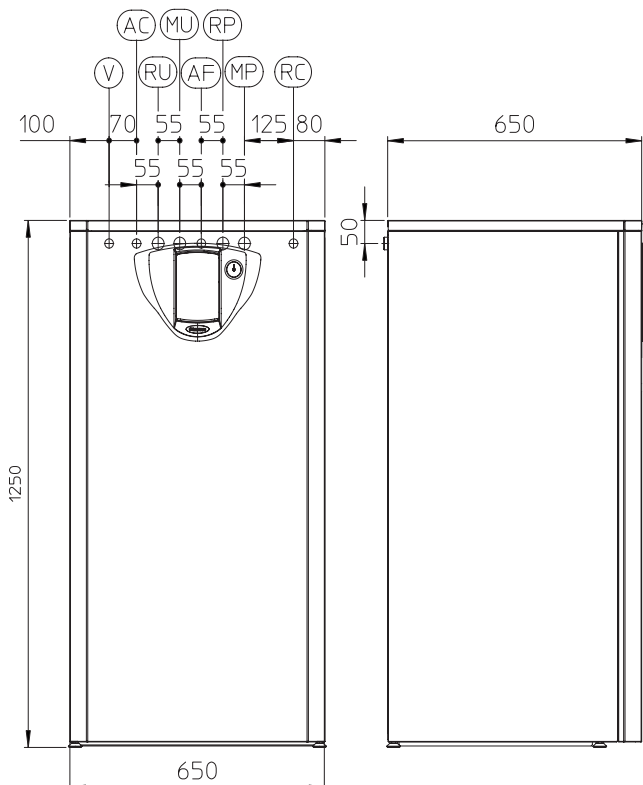
Indirekt, rozsdamentes acél
használati melegvíztárolók

Jelmagyarázat:

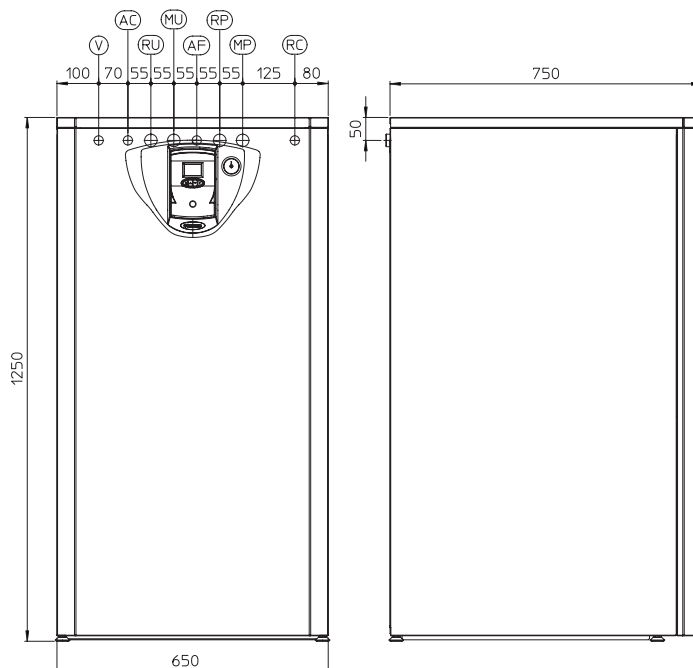
- V - Elektromos csatlakozás
- AC - Használati melegvíz előremenő
- AF - Használati hidegvíz bemenet
- RU - Tároló visszatérő vezeték (gázkészülék felé)
- MU - Tároló előremenő vezeték (gázkészülék felől)
- RP - *Napkollektor visszatérő vezeték (opció)
- MP - *Napkollektor előremenő vezeték (opció)
- RC - HMV cirkulációs vezeték (opció)

Minden csatlakozó csomák mérete G 3/4".
* Csak az UB 120, UB 200 és UB 200 Solar tárolóknál!

UB 200 indirekt HMV tároló méretei



UB 200 Solar indirekt HMV tároló méretei



Indirekt HMV tárolók

Használati melegvíz tárolók zománcozott acélból

Az Immergas indirekt fűtésű használati melegvíz tárolói **125, 160, 200, 300, 500, 750 és 1000 literes méretben acélból készülnek**, zománc bevonattal. A tárolók V jelzéssel ellátott UBS 125 és UBS 160 változatai felső csatlakozó csomaggal rendelkeznek, a többi oldalfali csatlakozással szerelhető. A tárolók Sol és S jelű változatai két fűtőcsőigényvel vannak ellátva, így igény szerint csatlakoztathatók napkollektoros rendszerekhez is. A W jelű változatok csak falon elhelyezhető tárolók, a E jelölés egy 2,2 kW-os beépített fűtőpatront jelent, a HP jelű tárolók pedig megnövelt csőigény felülettel rendelkeznek kimondottan hőszivattyús alkalmazásokhoz.

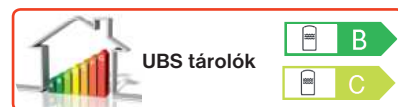
Minden UBS tároló rendelkezik használati melegvíz cirkulációs csomaggal és **külön magnézium anódrudas védelemmel** van ellátva. Az UBS 300 – 1000 literes változatok igény szerint elektromos fűtőpatronnal is felszerelhetőek (opció). Minden tároló poliuretán hőszigeteléssel van ellátva, hogy a **készenléti energia felhasználás a minimálisra** csökkenjen.

Az UBS125V² tároló tartalmaz egy kapillárcsöves vízhőmérséklet szabályozó termosztátot is, melynek segítségével a tároló csatlakoztatható más gyártók kazánjaihoz is. Immergas kazánokkal való összekötés esetén ezt a termosztátot nem lehet használni, az érzékelőjének a helyére kell elhelyezni a gyári hőfokérzékelő NTC szondát.



Az illusztráció az UBS 160V típusú tárolót ábrázolja.

Indirekt melegvítartólok zománcozott acéllemezből



Indirekt HMV tárolók egy fűtőcsőigényvel

Típus	Rendelési kód	Tároló maximális üzemi nyomása	Úrtartalom	Fűtőcsőigény felület és teljesítmény		HMV teljesítmény		Tömeg (víz nélkül)	Csatlakozás helye			Nettó listaár
						Felfűtési idő (10–60 °C)	Folyamatos (Δt=35°C)		Felső	Alsó	Oldalsó	
UBS 80 E W	9.020032	6 bar	73 liter	0,41 m ²	6 kW	50 perc		40 kg		■	■	180 000 Ft
UBS 100 E W	9.020033	6 bar	95 liter	1,08 m ²	24 kW	14 perc		57 kg		■	■	195 000 Ft
UBS 125 E	9.020034	6 bar	110 liter	1,45 m ²	32 kW	13 perc		70 kg	■		■	255 000 Ft
UBS 125 V ²	9.020001	6 bar	120 liter	1,45 m ²	32 kW	14 perc	785 l/h	77 kg	■			182 000 Ft
UBS 160 V	9.020002	6 bar	155 liter	1,45 m ²	32 kW	18 perc	785 l/h	81 kg	■			199 000 Ft
UBS 200	9.020015	6 bar	200 liter	1,45 m ²	32 kW	28 perc	785 l/h	95 kg			■	255 000 Ft
UBS 250 HP	9.020035	10 bar	234 liter	2,5 m ²		34 perc		119 kg			■	385 000 Ft
UBS 300	9.020005	10 bar	300 liter	1,50m ²	48 kW	28 perc	1170 l/h	108 kg			■	395 000 Ft
UBS 300 HP	9.020036	10 bar	286 liter	3,2 m ²		32 perc		133 kg			■	395 000 Ft
UBS 500	9.020007	10 bar	485 liter	2,00 m ²	65 kW	35 perc	1590 l/h	143 kg			■	565 000 Ft
UBS 750	9.020009	10 bar	719 liter	3,70 m ²	99 kW	35 perc	2440 l/h	210 kg			■	1 250 000 Ft
UBS 1000	9.020011	10 bar	955 liter	4,50 m ²	110 kW	42 perc	2715 l/h	274 kg			■	1 500 000 Ft

Indirekt HMV tárolók hátsó csatlakozással és két fűtőcsőigényvel

Típus	Rendelési kód	Tároló maximális üzemi nyomása	Úrtartalom	Fűtőcsőigény felület és teljesítmény elhelyezkedés szerint			HMV teljesítmény	Tömeg (víz nélkül)	Nettó listaár
							Folyamatos üzem (Δt=35°C)		
UBS 200 Sol	9.020016	10 bar	200 liter	felső	0,80 m ²	24 kW	670 l/h	108 kg	290 000 Ft
				alsó	0,80 m ²	24 kW	670 l/h		
UBS 300 Sol	9.020020	10 bar	275 liter	felső	0,80 m ²	24 kW	670 l/h	125 kg	425 000 Ft
				alsó	1,20 m ²	35 kW	860 l/h		
UBS 500 S	9.020008	10 bar	470 liter	felső	1,40 m ²	40 kW	970 l/h	158 kg	620 000 Ft
				alsó	2,00 m ²	65 kW	1590 l/h		
UBS 750 S	9.020010	10 bar	731 liter	felső	1,17m ²	33 kW	815 l/h	198 kg	1 350 000 Ft
				alsó	1,93 m ²	60 kW	1460 l/h		
UBS 1000 S	9.020012	10 bar	958 liter	felső	1,12 m ²	32 kW	780 l/h	258 kg	1 600 000 Ft
				alsó	2,45 m ²	76 kW	1780 l/h		

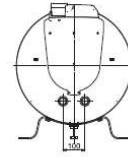
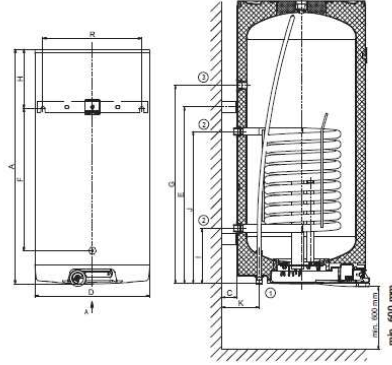
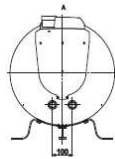
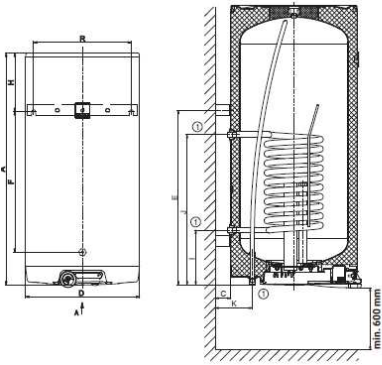
Fűtőpatronok indirekt HMV és puffertárolókhöz

Lásd 51. oldal



UBS 80 E W indirekt HMV tároló méretei

UBS 100 E W indirekt HMV tároló méretei



Jelmagyarázat:

- 1 - 3/4" külső menet
- 2 - 1" külső menet
- 3 - 3/4" belső menet

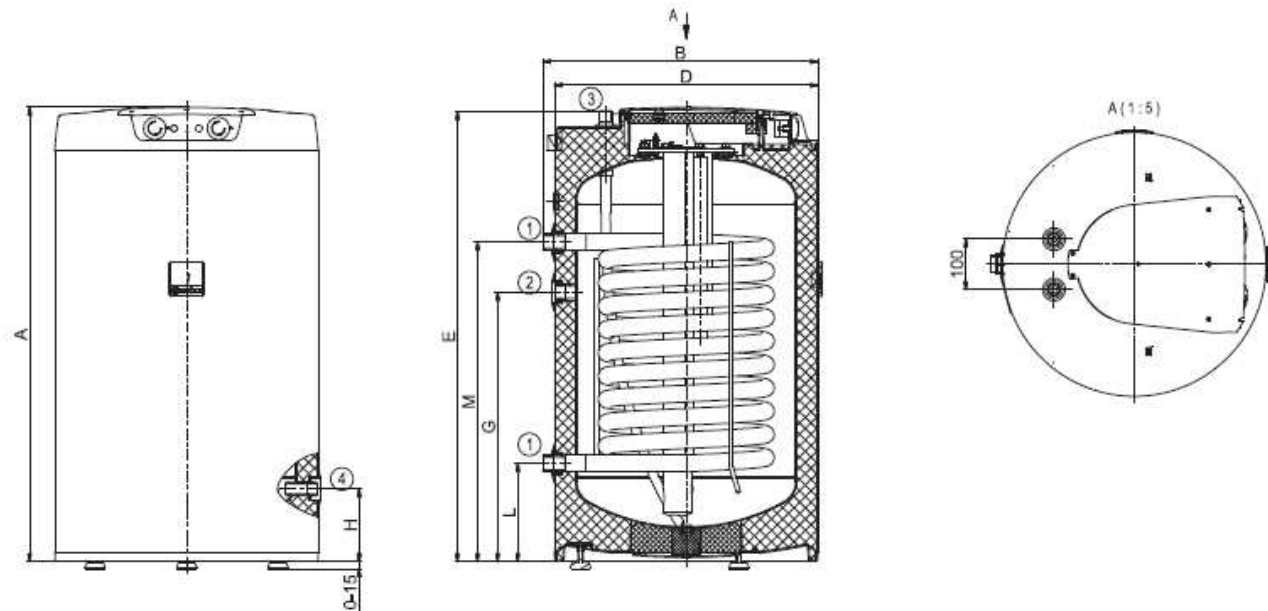
Indirekt melegvítartólok
zománczott acéllemezéből

MELEGVÍZ TÁROLÓK

UBS 80 E W és UBS100 E W tároló méretei

Méret jelölések	A	B	C	D	E	F	G	H	I	J	K	R
UBS 80 E W	757 mm	612 mm	70 mm	524 mm	605 mm	460 mm	-	142 mm	211 mm	501 mm	172 mm	450 mm
UBS 100 E W	902 mm	612 mm	70 mm	524 mm	622 mm	478 mm	550 mm	270 mm	263 mm	703 mm	172 mm	450 mm

UBS 125 E indirekt HMV tároló méretei



UBS125 E tároló méretei

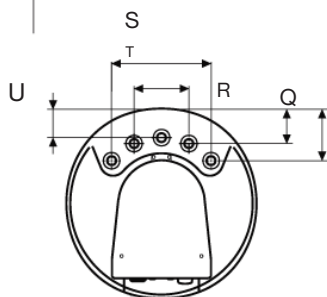
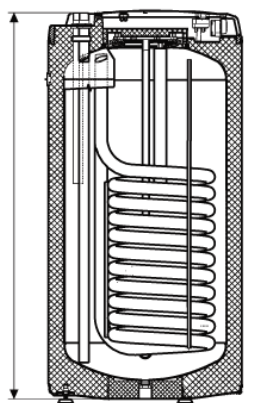
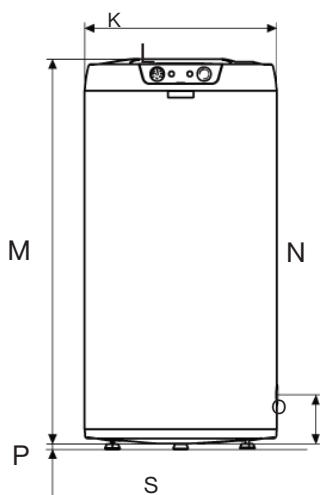
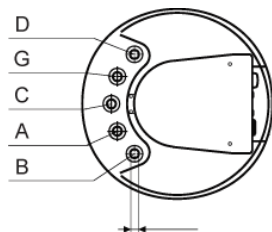
Méret jelölések	A	B	D	E	G	H	L	M
UBS 125 E	1067 mm	545 mm	524 mm	1057 mm	635 mm	145 mm	195 mm	765 mm



Műszaki adatok és méretek

UBS 125 V^{v2} és UBS 160 V indirekt HMV tárolók méretei

Méret jelölések	K	L	M	N	O	P	Q	R	S	T	U
UBS125 V ^{v2}	5 x 3/4"	524 mm	1067 mm	1058 mm	144 mm	0-15 mm	143 mm	97 mm	274,5 mm	151 mm	80 mm
UBS160 V	5 x 3/4"	584 mm	1092 mm	1079 mm	146 mm	0-15 mm	173 mm	127 mm	274,5 mm	151 mm	110 mm



Indirekt melegvítartólok
zománcozott acéllemezéből

UBS tárolók csatlakozási csomjai és azok méretei*

Csonk megnevezése	Csonk jele	UBS 125 V ^{v2}	UBS 160 V	UBS 200	UBS 300	UBS 500	UBS 750	UBS 1000	UBS 200 Sol	UBS 300 Sol	UBS 250 HP	UBS 300 HP	UBS 500 S	UBS 750 S	UBS 1000 S
Vonatkozó ábra oldalszáma	-	36	36	37	37	38	38	38	37	37	37	37	38	38	38
Használati melegvíz csatlakozás	A	G3/4"	G3/4"	G3/4"	G1"	G1"	G5/4"	G5/4"	G3/4"	G3/4"	G3/4"	G3/4"	G1"	G5/4"	G5/4"
Felső fűtőcsőkhígyó előremenő	B	G3/4"	G3/4"	G1"	G1"	G1"	G5/4"	G5/4"	G1"	G1"	G1"	G1"	G1"	G1"	G1"
Használati melegvíz cirkuláció	C	G3/4"	G3/4"	R _p 3/4"	R _p 3/4"	R _p 3/4"	R _p 3/4"	R _p 3/4"	R _p 3/4"	R _p 3/4"	R _p 3/4"	R _p 3/4"	R _p 3/4"	R _p 3/4"	R _p 3/4"
Felső fűtőcsőkhígyó visszatérő	D	G3/4"	G3/4"	G1"	G1"	G1"	G5/4"	G5/4"	G1"	G1"	G1"	G1"	G1"	G1"	G1"
Alsó fűtőcsőkhígyó előremenő	E	-	-	-	-	-	-	-	G1"	G1"	G1"	G1"	G1"	G1"	G1"
Alsó fűtőcsőkhígyó visszatérő	F	-	-	-	-	-	-	-	G1"	G1"	G1"	G1"	G1"	G1"	G1"
Hidegvíz csatlakozás	G	G3/4"	G3/4"	G3/4"	G1"	G1"	G5/4"	G5/4"	G3/4"	G3/4"	G3/4"	G3/4"	G1"	G5/4"	G5/4"
Hőmérséklet érzékelő	H**	-	-	-	DN20	DN20	DN 20	DN 20	DN20	DN20	DN20	DN20	DN20	DN 20	DN 20
Elektromos fűtőbetét helye	I	-	-	-	R _p 6/4"	R _p 6/4"	R _p 6/4"	R _p 6/4"	R _p 6/4"	R _p 6/4"	R _p 6/4"	R _p 6/4"	R _p 6/4"	R _p 6/4"	R _p 6/4"
Üritőcsom	J	G1/2"	G1/2"	Az üritőcsom szerepét a hidegvíz csom látja el.											
Mérülőhüvely helye (opcionális)	K	-	-	-	-	-	-	-	-	-	R _p 1/2"	R _p 1/2"	-	-	-

* A csatlakozási méreteknél a G külső, az R_p belső csőmenetet jelöl.

** A mérülőhüvelyek az NTC érzékelőkhöz gyárilag szorítógyűrűs kábelrögzítéssel vannak ellátva!

