

 **IMMERGAS**

**Használati útmutató és  
figyelmeztetések** HU  
Kivitelezőknek  
Felhasználóknak  
Szervizeseznek

**UEHYDRO HP  
5-8-12-12T**

Kültéri egység

\*1.048679HUN\*



## TARTALOM

Kedves Vásárlónk! .....	4
Általános figyelmeztetések.....	5
A használt biztonsági jelzések .....	7
Egyéni védőfelszerelések.....	7
<b>1 A készülék telepítése .....</b>	<b>8</b>
1.1 Termékjellemzői.....	8
1.1.1 Termékcsalád.....	8
1.1.2 Tartozékok.....	8
1.2 Fő alkatrészek.....	9
1.3 Kültéri egység telepítése .....	11
1.3.1 Utasítások tengerhez közeli területeken történő beszereléshez .....	11
1.3.2 A kültéri egység beszerelési helyzete .....	12
1.3.3 A telepítési helyszínrre vonatkozó követelmények .....	13
1.3.4 A kültéri egység mozgatása fém kötelekkel. ....	13
1.3.5 A kültéri egység helyigénye .....	14
1.3.6 A beltéri egység telepítése .....	16
1.3.7 A kültéri egység tartóeleme.....	17
1.3.8 Égéstermék.....	18
1.3.9 Az egység elhelyezése hideg éghajlatú területeken. ....	21
1.4 Elektromos csatlakozás.....	22
1.4.1 A rendszer általános konfigurációja.....	22
1.5 A kábel csatlakoztatása.....	23
1.5.1 A tápkábel specifikációi.....	23
1.5.2 A tápvezeték jellemzői. ....	23
1.5.3 Terminálblokk specifikációk.....	23
1.5.4 A tápkábel bekötési rajza. ....	24
1.5.5 A tápvezeték sorkapcsának bekötése. ....	26
1.5.6 A földelő vezeték bekötése.....	27
1.5.7 A hosszabbító kábelek bekötése.....	28
1.6 A megfelelő földelés ellenőrzése.....	31
1.7 Az elektromos berendezések ellenőrzései.....	32
1.8 A csővezetékek telepítése.....	32
1.8.1 Légöblítés és légtelenítés.....	33
1.8.2 A kültéri egység nyomásvesztése a glikolkoncentráció függvényében. ....	35
1.8.3 Vízterhelés. ....	37
1.8.4 A csövek szigetelése.....	38
1.9 A telepítés befejezése.....	39
1.10 Végso ellenőrzések és próbaüzemelés .....	40
1.10.1 Átvizsgálás a próbaüzemelés előtt.....	40
1.10.2 Próbaüzemelés .....	40
<b>2 Utasítások a karbantartáshoz és a kezdeti ellenőrzéshez .....</b>	<b>41</b>
2.1 Hűtőkör diagramok.....	41
2.2 Elektromos kapcsolási rajzok .....	42
2.3 A mikrokapcsolók beállítása és a gombok funkciói. ....	46
2.4 Karbantartás.....	52
2.4.1 Tűzoltókészülék előkészítése.....	52
2.4.2 Nyílt gyújtóforrások .....	52
2.4.3 A terület szellőzése .....	53
2.4.4 A szivárgások ellenőrzésének módja.....	53
2.4.5 A hűtőközeg hozzáadása. ....	53
2.4.6 Óvintézkedések az R-32 hűtőközeg hozzáadásával kapcsolatban.....	54

2.4.7	Címkézés.....	54
2.4.8	Összeállítás.....	55
2.4.9	Rendszeres karbantartás.....	55
<b>3</b>	<b>Műszaki adatok.....</b>	<b>56</b>
3.1	Műszaki adatok táblázata.....	56

## Kedves Vásárlónk!

Gratulálunk, hogy egy csúcsmínőségű Immergas terméket választott, amely hosszú ideig fogja az Ön kényelmét és biztonságát szolgálni. Az Immergas ügyfeleként mindig számíthat szakértő márkaszervizeinkre, ahol felkészült és naprakész személyzetünk garantálja, hogy készülékei hosszú ideig kiváló üzemállapotban maradjanak. Olvassa el figyelmesen a következő oldalakat: hasznos tanácsokkal szolgálnak a termék megfelelő használatával kapcsolatban. Ha megfogadja ezen tanácsokat, az Ön Immergas készüléke hosszú ideig működik majd az Ön meglepedésére.

Amennyiben javítási munkálatok vagy időszakos karbantartási munkálatok elvégzésére van szükség, forduljon az Immergas Szervizszolgálatához: a szakszerviz rendelkezik eredeti cserealkatrészekkel, és a gyártó által folyamatosan naprakész információval bővített szakértelemmel.

**A hőfejlesztő berendezéseket a hatályos nemzeti, regionális vagy helyi előírások által előírt időközönként felül kell vizsgálni, illetve el kell végeztetni ezek karbantartását.**

Az **IMMERGASS.p.A.** (székhely: Cisa Ligure 95 42041 Brescello (RE)) vállalat kijelenti, hogy a tervezés, gyártás valamint a vevőszolgálati segítségnyújtás során az **UNIENISO 9001:2015** szabvány előírásainak megfelelően jár el.

A termék CE-jelöléséről további részletekért küldje el kérését a gyártónak, hogy a készülék modelljének jellemzőit tartalmazó, az ország nyelvén írt Megfelelőségi Nyilatkozat egy példányát megkapja.

A gyártó nem vállal felelősséget a nyomtatási, tipográfiai hibákért, valamint fenntartja magának a jogot arra, hogy termékeinek és szolgáltatásainak műszaki vagy kereskedelmi tartalmát előzetes bejelentés nélkül megváltoztassa.

---

### **A termék megfelelő ártalmatlanítása (elektromos és elektronikus hulladék) (a szelektív gyűjtési rendszerrel rendelkező országokban alkalmazandó).**

A terméken, tartozékokon vagy a dokumentációban szereplő jel azt mutatja, hogy a termék és a hozzátartozó elektromos és elektronikus berendezések a hasznos élettartamuk végén más települési hulladékoktól elkülönítve kezelendők. A helytelen hulladékkezelés okozta környezetszennyezés vagy egészségkárosító hatások elkerülése érdekében a használó köteles a terméket és tartozékait felelősen, a többi települési hulladéktól elkülönítve gyűjteni, és a területen hatályos jogszabályok által kijelölt szelektív gyűjtőhelyeken leadni.



A lakossági felhasználók esetében ez azt jelenti, hogy a környezetszennyezés elkerülése érdekében fel kell venni a kapcsolatot azzal a kereskedővel, akitől a készüléket vásárolta, vagy kapcsolatba kell lépni az ilyen típusú berendezések szelektív gyűjtésével foglalkozó szervekkel.

A vállalati felhasználóknak fel kell venniük a kapcsolatot a beszállítóikkal, és ellenőrizni kell ez erre vonatkozó szerződési feltételeket. A terméket és az elektronikus tartozékait más kereskedelmi hulladékokkal együtt kezelni tilos.

---



## ÁLTALÁNOS FIGYELMEZTETÉSEK

**Szigorúan tartsa be az alábbiakban felsorolt óvintézkedéseket, mivel ezek elengedhetetlenek a termék biztonságának biztosításához.**

- Mielőtt megkezdené a kültéri kondenzátor egység karbantartását, vagy a belsejében lévő alkatrészekhez nyúlna, áramtalanítsa a berendezést.
- Győződjön meg arról, hogy a beszerelési és ellenőrzési műveleteket kizárólag megfelelő felkészültséggel rendelkező szakemberek végzik el.
- A súlyos személyi sérülések illetve a rendszer károsodásainak elkerülése érdekében tegye meg a szükséges óvintézkedéseket, és tartsa be a fontos figyelmeztetéseket.

A jelen kézikönyv fontos adatokat tartalmaz a következő személyek számára:

**Kivitelezőnek** (1. fejezet);

**Karbantartó** (2. szakasz).

- Olvassa el figyelmesen a jelen kézikönyvet a kültéri kondenzátor egység beszerelése előtt. A kézikönyvre a beszerelést követően is szükség lehet a későbbi konzultációhoz, ezért biztonságos helyen kell tárolni.
- A nagyobb biztonság érdekében a kivitelezők kötelesek figyelmesen elolvasni a következő biztonsági figyelmeztetéseket.
- A beszerelési és karbantartási kézikönyv biztonságos helyen tárolandó, és tulajdonosváltás esetén mellékelni kell a kültéri kondenzátor egységhez az új tulajdonosnak.
- A jelen kézikönyv ismerteti a kültéri kondenzátor egység beszerelésének menetét. Más típusú berendezések illetve eltérő szabályozó rendszerek használata károkat okozhat a berendezésben, és érvénytelenítheti a garanciát. A gyártó nem vállal felelősséget a nem rendeltetésszerű használatból eredő károkért.
- A gyártó nem vonható felelősségre az illetéktelen módosításokból vagy az elektromos és vízvezeték rendszerek szakszerűtlen csatlakoztatásából származó károkért. Az utasítások figyelmen kívül hagyása vagy a jelen kézikönyv „Üzemi határértékek” című táblázatában szereplő értékek átlépése azonnali hatállyal érvényteleníti a garanciát.
- A garancia abban az esetben is haladéktalanul érvényét veszti, ha a gyártási specifikációkban szereplő értékeket a használó nem tartja be.
- Ha a berendezésen károk láthatók, a berendezés működése közben rendellenességek észlelhetők (zaj, égett szag stb.), a berendezést nem szabad használni.
- Az áramütés, tűz vagy sérülés elkerülése érdekében mindig kapcsolja ki a készüléket, kapcsolja ki a megszakítót, és ha a készülékből füst szivárog, vagy ha rendkívül zajos, forduljon a hivatalos szervizközponthoz.
- A berendezést, annak villamos csatlakozóit, a hűtőkör csöveit, és a berendezés védőelemeit rendszeresen át kell vizsgálni.
- Ezeket a műveleteket kizárólag megfelelően felkészült szakemberek végezhetik el.
- A berendezésben olyan mozgó illetve elektromos alkatrészek találhatók, amelyeket a gyermekektől minden esetben távol kell tartani.
- Illetéktelen személyeknek a berendezést megjavítani, áthelyezni, módosítani vagy újból beszerelni tilos, mert ezek hatására a berendezés károsodhat, és áramütés illetve tűz veszélye léphet fel.
- A berendezésre folyadék tartályokat vagy egyéb tárgyakat helyezni tilos.
- A kültéri kondenzátor egység gyártásához és csomagolásához használt minden anyag újrahasznosítható.
- A csomagolóanyagot és a távvezérlő (választható) használt elemeit a helyi előírások szerint kell ártalmatlanítani.
- A kültéri kondenzátor egységben hűtőközeg is van, amelyet speciális hulladékként kell kezelni. A ciklus végén a kondenzációs egységet egy erre felhatalmazott központban kell ártalmatlanítani, vagy vissza kell juttatni a boltba, hogy megfelelően és biztonságosan ártalmatlaníthassák.
- A készülék kicsomagolásakor, mozgatásakor, telepítésekor és javításakor viseljen védőkesztyűt.
- A készülék működése közben ne érintse meg a belső részeket (vízvezetékek, hűtőfolyadékcsövek, hőcserélők stb.). Ha szükséges a készülékeket beállítani és megérinteni, hagyjon elegendő időt a készülék lehűlésére, és mindenképpen viseljen védőkesztyűt.
- Hűtőközeg-szivárgások esetén kerülje a közvetlen érintkezést a hűtőközeggel, mert súlyos sérüléseket okozhat.



- Gondoskodjon a csomagolóanyagok biztonságos ártalmatlanításáról. A csomagolóanyagok (szögek vagy más fém elemek illetve a fa raklap) sérüléseket okozhat a gyerekeknek.
- Vizsgálja meg az átvett berendezést, hogy nem szenvedett-e károkat a szállítás során. Ha a berendezésen látható sérülések vannak, NEM TELEPÍTHETŐ. A károkat haladéktalanul jelezni kell a szállító vagy a kereskedő felé (ha a kivitelező vagy a szervizes szakember a kereskedőtől vette át a berendezést).
- Az Immergas berendezéseket a beszerelési útmutatóban megadott szabad tér biztosításával kell beszerelni úgy, hogy a berendezés mindkét oldalról hozzáférhető legyen a karbantartási és az esetleges javítási munkálatok elvégzéséhez. Ha a berendezés beszerelésekor nem veszi figyelembe a kézikönyvben foglaltakat, esetleges többletköltségekkel is számolni kell, mert a rendes javítási műveletek NEM foglalják magukban a speciális kábelek, létrák, állványok vagy bármilyen más személyemelő berendezések használatát, ezért ezek költségei kiszámlázásra kerülnek az ügyfélnek.
- Győződjön meg arról, hogy az áramellátás a hatályos helyi szabványok szerint lett-e bekötve.
- Ellenőrizze, hogy a tápfeszültség és frekvencia megfelelnek-e a berendezés műszaki jellemzőinek, és az áramkör teljesítménye elégséges-e ahhoz, hogy az adott áramkörre csatlakoztatott többi háztartási gép működését is biztosítsa. Ellenőrizze, hogy megfelelő kapcsolók és áramköri megszakítók lettek-e kiválasztva.
- Ellenőrizni kell, hogy a villamos csatlakozók (kábel bemenetek, vezeték keresztmetszetek, áramköri védelmek stb.) megfelelnek-e a villamos jellemzőknek és a kapcsolási rajzok utasításainak. Ellenőrizze, hogy az elektromos csatlakozások megfelelnek-e a hőszivattyúk beszerelésére alkalmazható szabványoknak. A tápfeszültségre nem csatlakoztatott berendezéseket teljesen le kell választani az áramforrásokról, ahogyan azt a telepítési (túláramvédelmi) oszta ly is előírja
- A földelő vezetékét gázcsövekhez, vízvezetékekhez, a villámhárító rúdjához, túlfeszültség elnyelőkhöz vagy a telefonvezetékekhez csatlakoztatni tilos. Ha a földelés hiányos, áramütést vagy tűzveszélyt okozhat.
- Az áramkörbe egy földszivárgás érzékelőt és egy a helyi és nemzeti szabványoknak megfelelő jellemzőkkel rendelkező áramköri megszakítót is be kell szerelni. Ezek helytelen beszerelése tüzet vagy áramütést okozhat.
- Ellenőrizze, hogy a kondenzvíz alacsony szobahőmérsékleten is megfelelően távozik-e a berendezésből. Ne hagyja, hogy jég képződjön a lefolyó csövön vagy a fűtőszálon. Ha a lefolyó cső nem elegendő a kondenzvíz elvezetéséhez, a jég károsíthatja az egységeket, és a rendszer eljégesedés következtében leállhat.
- A kültéri és beltéri egységeket összekötő kommunikációs kábelt és tápvezetéket a háztartási géptől legalább 1 méterre kell vezetni.
- Gondoskodni kell a berendezés rágcsálókkal és más kisállatokkal szembeni védelméről. Ha egy állat érintkezést hoz létre a berendezés elektromos alkatrészei között, üzemzavarokat, füstöt vagy tüzet idézhet elő. Figyelmeztesse a használat arra, hogy a berendezés környékét tisztán kell tartani.
- A fűtőblokkot önkényesen leszerelni tilos.
- A berendezés nem alkalmas arra, hogy csökkent fizikai, szellemi vagy érzékszervi képességekkel rendelkező személyek, vagy más olyan személyek (beleértve gyermekeket is) használják, akik nem rendelkeznek a szükséges ismeretekkel és tapasztalattal. Kivételt képeznek ez alól azok az esetek, amikor a biztonság érdekében biztosított ezen személyek felügyelete a berendezés használata közben. Biztosítani kell a gyermekek felügyeletét, hogy ne játszhassanak a berendezéssel.
- Európában történő használatra : Ezt a készüléket legalább 8 éves gyermekek, valamint csökkent fizikai, érzékszervi vagy szellemi képességekkel rendelkező, illetve tapasztalat és alapvető ismeretek hiányában nem rendelkező személyek használhatják, feltéve, hogy felügyeletet kapnak, vagy megfelelő oktatásban részesülnek a készülék biztonságos használatára vonatkozóan, és tisztában vannak az ezzel járó kockázatokkal. Gyermekeknek a berendezéssel játszani tilos. A berendezés tisztítását és karbantartását gyermekek csak felnőtt felügyelete alatt végezhetik el.
- Ne módosítsa a tápvezetéket, ne hosszabbítsa meg azt, és ne használjon többeres csatlakozókat.
- Ez helytelen bekötéseket, hibás szigetelést vagy az áramerősség határértékének átlépését eredményezheti, amely áramütést vagy tüzet okozhat. Ha a berendezés áramellátását biztosító vezetéken fellépő hiba következtében hosszabbítóra van szükség, kövesse a beszerelési utasítások „Hosszabbító kábelek bekötése” című fejezetének utasításait.
- Ne használjon az Immergas által javasoltaktól eltérő eszközöket a leolvasztás felgyorsítására vagy a tisztításra.
- Megfűrni vagy lángot használni tilos.
- Vegye figyelembe, hogy a hűtőgáz szagtalan.

## A HASZNÁLT BIZTONSÁGI JELZÉSEK



### ÁLTALÁNOS VESZÉLY

Kövesse pontosan a jelzés mellett szereplő utasításokat. Az utasítások be nem tartása veszélyhelyzeteket idézhet elő, amelyek veszélyesek lehetnek a kezelő vagy a felhasználó testi épségére, és/vagy vagyoni károkat okozhatnak.



### ELEKTROMOS TERMÉSZETŰ VESZÉLY

Kövesse pontosan a jelzés mellett szereplő utasításokat. Ez a jelzés jelöli a berendezés elektromos alkatrészeit, vagy a jelen kézikönyvben szereplő olyan műveleteket, amelyek elektromos természetű veszélyeket okozhatnak.



### FIGYELMEZTETÉS A KIVITELEZŐNEK

A berendezés beszerelése előtt olvassa el figyelmesen a kezelési útmutatót.



### MÉRSÉKELTEN TŰZVESZÉLYES ANYAGOK

Ez a jelzés mutatja, hogy a berendezésben mérsékelten tűzveszélyes anyagok találhatók.



### FIGYELMEZTETÉSEK

Kövesse pontosan a jelzés mellett szereplő utasításokat. Az útmutatások be nem tartása veszélyhelyzeteket idézhet elő, amelyek veszélyesek lehetnek a kezelő vagy a felhasználó testi épségére, illetve vagyoni károkat okozhatnak.



### FIGYELEM

Mielőtt bármilyen műveletbe kezdene, olvassa el figyelmesen, és értse meg pontosan a kézikönyvben szereplő útmutatásokat, és tartsa is be azokat. Az útmutatások be nem tartása működési rendellenességet okozhat a készülékben.



### INFORMÁCIÓK

Hasznos tudnivalókat vagy javaslatokat jelöl.



### FÖLD CSATLAKOZÓ

Ez a jelzés a védőföld csatlakozási pontját mutatja a berendezésen.



### AZ ÁRTALMATLANÍTÁSRA VONATKOZÓ FIGYELMEZTETÉSEK

A felhasználó köteles a berendezést hasznos élettartama végén a városi hulladéktól elkülönítve kezelni, és a megfelelő gyűjtőhelyen leadni.

## EGYÉNI VÉDŐFELSZERELÉSEK



### MUNKAVÉDELMI KESZTYŰ



### SZEMVÉDŐ

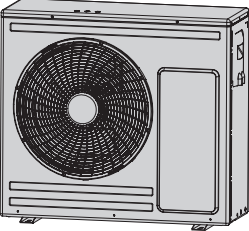




### MUNKAVÉDELMI CIPŐ

# 1 AKÉSZÜLÉK TELEPÍTÉSE

## 1.1 TERMÉKJELLEMZŐI

### 1.1.1 Termékcsalád

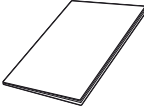
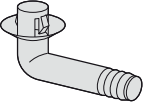


		Tartomány		
Hószivattyúk	Váz			
	Modell neve	UEHYDROHP5	UEHYDROHP8	UEHYDROHP12 UEHYDROHP12T

### 1.1.2 Tartozékok

Tartsa a keze ügyében a mellékelt tartozékokat egészen addig, amíg a beszerelés be nem fejeződik.

A beszerelés végén adja át a kézikönyvet az ügyfélnek.

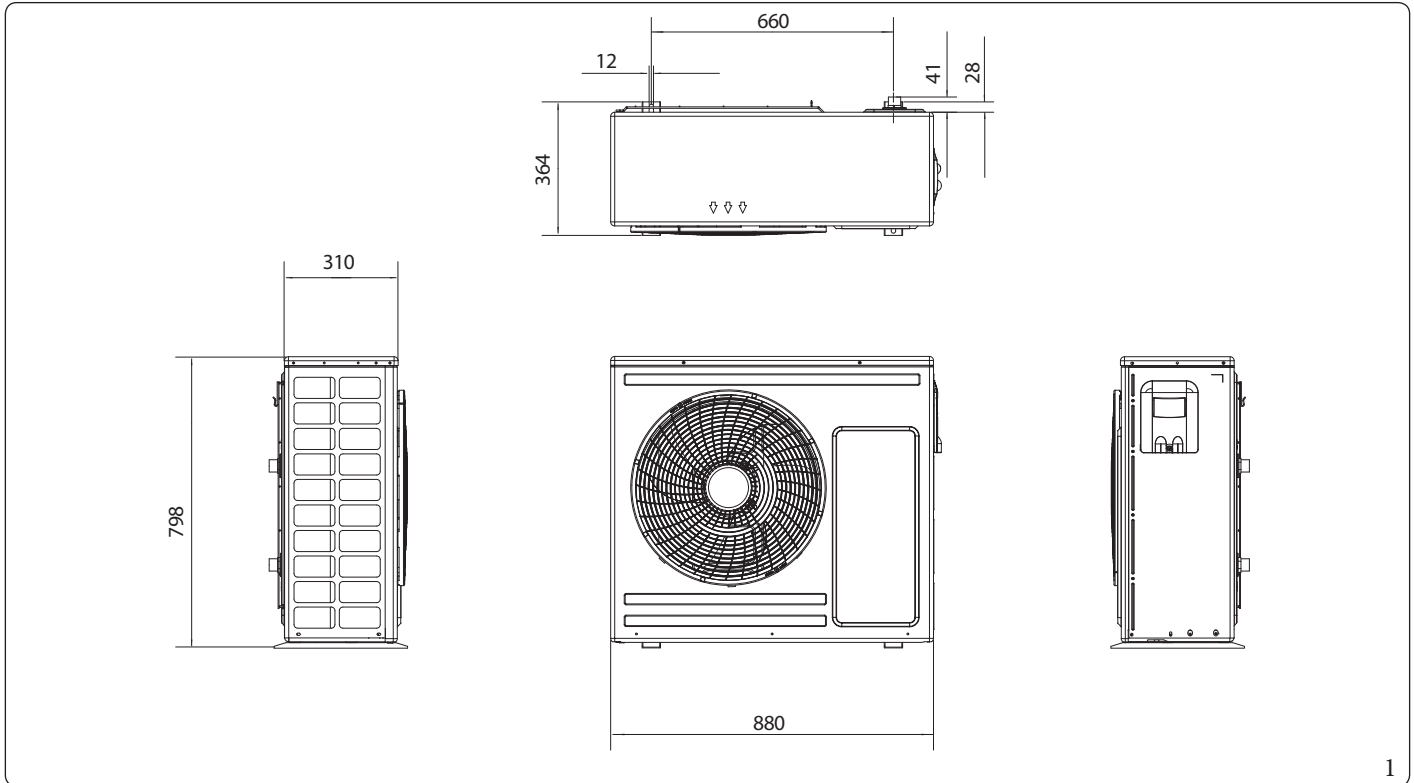
A mennyiségek zárójelben vannak feltüntetve.

Beszerelési útmutató (1)	Lefolyó nyílás dugó (1)	Gumilábak (4)	Lefolyó nyílás fedél (3)
			

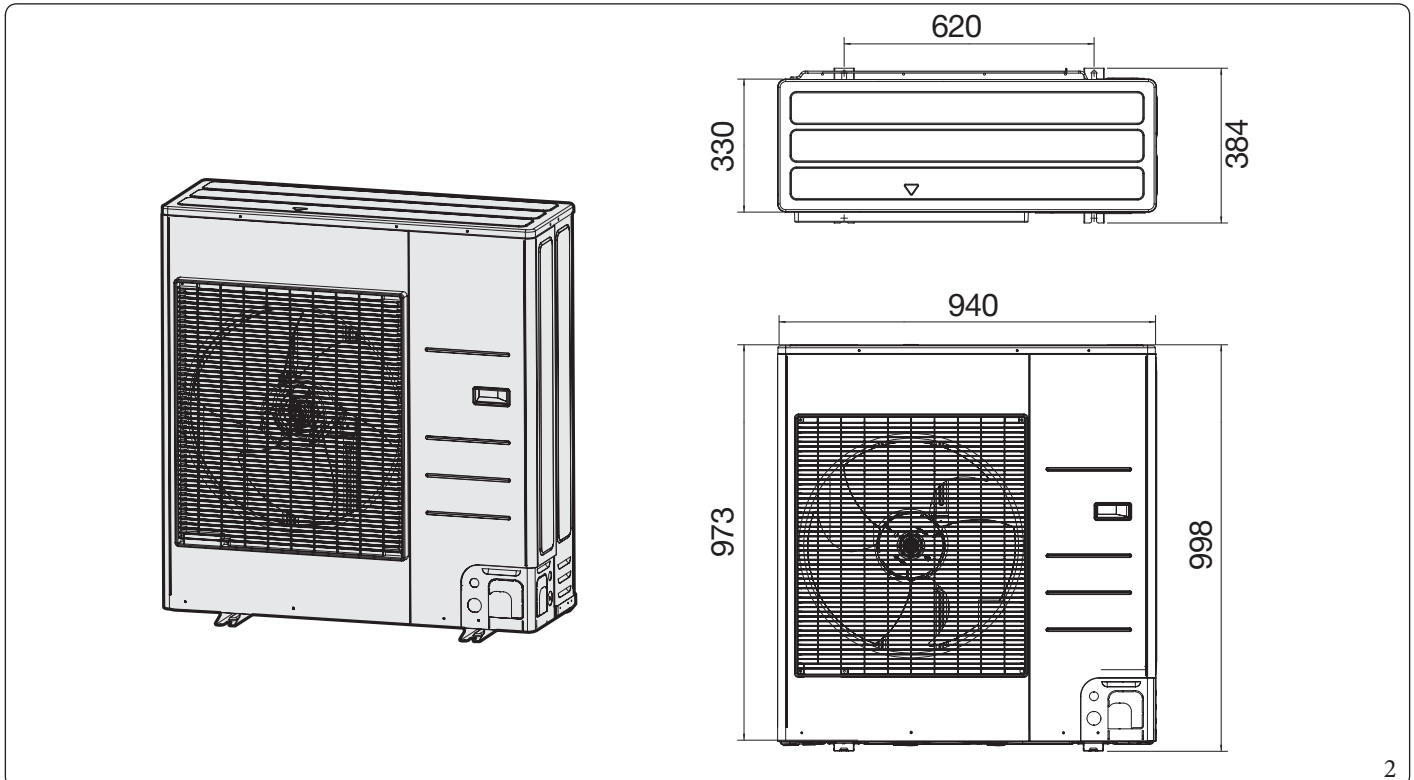


## 1.2 FŐ ALKATRÉSZEK

### Általános méretek mm-ben UE HYDRO HP 5



### Általános méretek mm-ben UE HYDRO HP 8

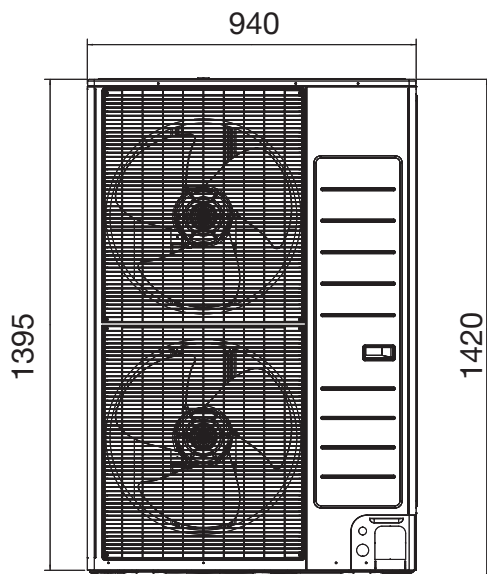
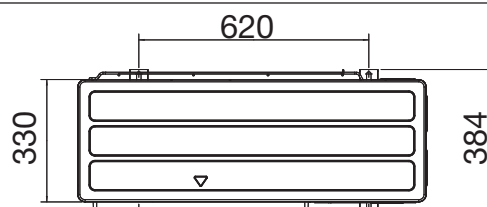
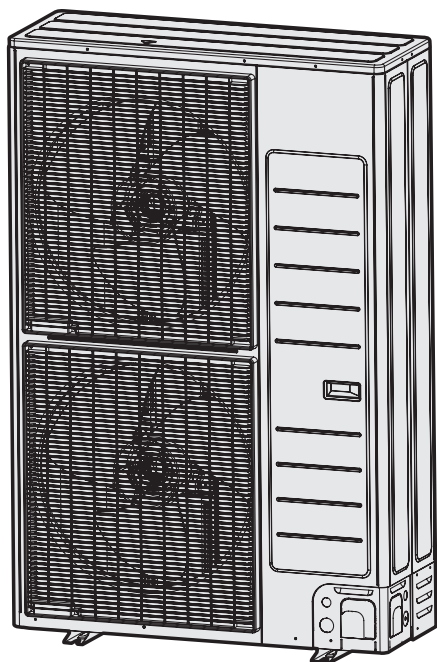


KIVITELEZŐKNEK

SZERVIZESEKNEK

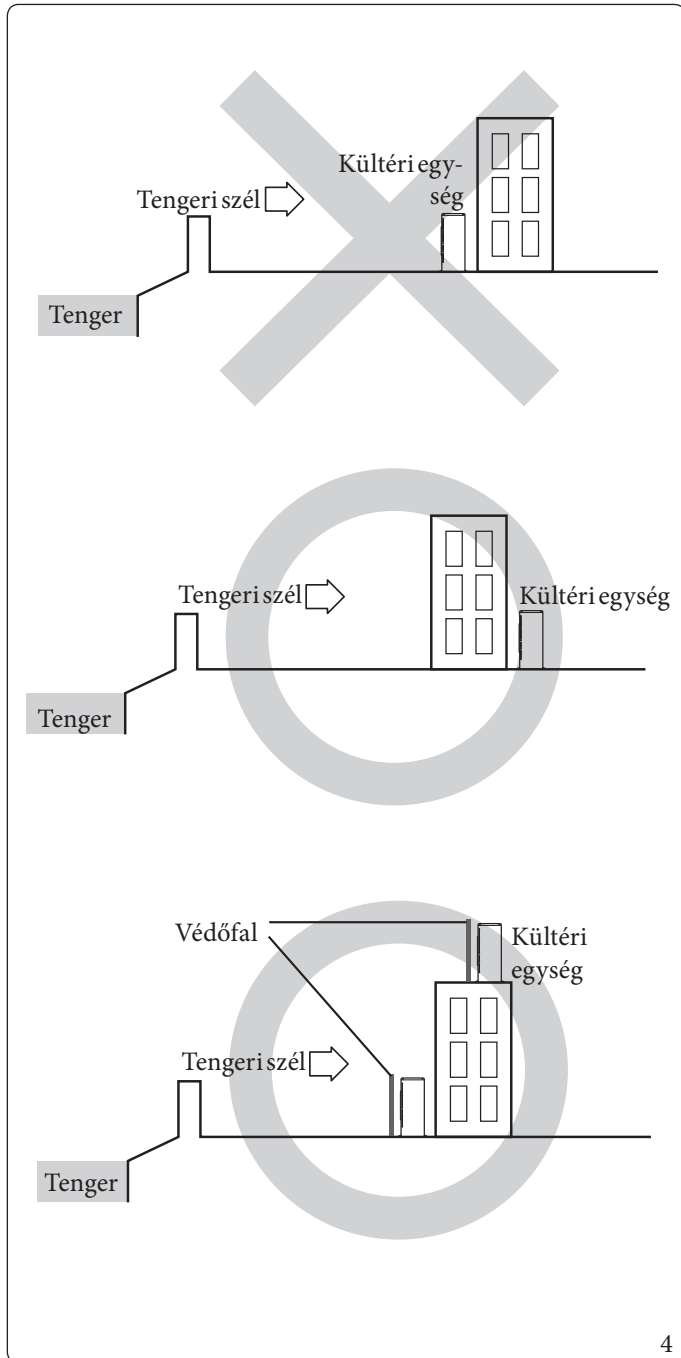
MŰSZAKI ADATOK

## Általános méretek mm-ben UEHYDRO HP 12 - UEHYDRO HP 12T



## 1.3 KÜLTÉRI EGYSÉG TELEPÍTÉSE

### 1.3.1 Utasítások tengerhez közeli területeken történő beszereléshez



Kövesse a tengerparti beszerelésre vonatkozó irányelveket.

1. A berendezés nem szerelhető fel olyan helyre, ahol közvetlenül ki van téve tengervíznek vagy sós párát tartalmazó légáramlatoknak.
    - A berendezést ilyen esetekben egy épület vagy olyan más szerkezet mögé kell felszerelni, amely véd a közvetlen sós légáramlatokkal szemben.
    - Még ha elkerülhetetlen is, hogy a terméket a tengerparton telepítse, gondoskodjon arról, hogy védőfal felállításával ne legyen közvetlenül kitéve a tengeri szellőnek.
  2. Vegye figyelembe, hogy a külső panelekkel érintkező sós részecskéket elegendő rendszeres mosással kell eltávolítani.
  3. Mivel a kültéri egység alján összegyűlő víz jelentősen hozzájárul a korrózióhoz, ellenőrizze, hogy a dőlésszög lehetővé teszi-e az akadálytalan vízelvezetést.
    - A padlónak szintben kell lennie, hogy ne gyűljön rajta össze az esővíz.
    - Ügyeljen arra, hogy a lefolyó nyílást ne tömjék el idegen anyagok.
  4. A berendezést olyan helyzetbe kell beszerelni, amely elősegíti a vízelvezetést. Különösen ügyeljen arra, hogy az alap jó vízelvezetéssel rendelkezzen.
  5. Ha a berendezés a beszerelés vagy karbantartás közben sérül, javítsa ki a hibát.
  6. Ellenőrizze rendszeresen a berendezés állapotát.
    - 3 havonta ellenőrizze a beszerelés helyét, és a berendezés állapotától függően zsírral vagy víztaszító viasszal kezelje a felületeket a megfelelő korrózióvédelem érdekében.
    - Ha a terméket hosszabb ideig álló helyzetben kell tartani, tegye meg a megfelelő intézkedéseket, pl. takarással.
  7. Ha a terméket a tengertől 500 m-en belül telepítik, speciális korróziógátló kezelésre van szükség.
- További információkért forduljon az Immergas hivatalos műszaki szervizközpontjához.



A védőfalnak szilárd, erős anyagból kell készülnie, amely képes a tengeri szellő elzárására, magasságának és szélességének pedig a kültéri egység magasságának és szélességének 1,5-szeresének kell lennie (a védőfalnak legalább 700 mm távolságra kell lennie a kültéri egységtől a szellőzés biztosítása érdekében).



A tápellátási körülményektől függően a tápellátás vagy a feszültség instabilitása az alkatrészek vagy a vezérlőrendszer meghibásodását okozhatja.

### 1.3.2 A kültéri egység beszerelési helyzete

Ne telepítse a hőszivattyút a következő helyekre.

- Olyan helyek, ahol ásványolajok vagy arzénsav van jelen. Fennáll annak a veszélye, hogy az égett gyanta károsítja az alkatrészeket. A hőcserélő kapacitása csökkenhet, vagy a hőszivattyú meghibásodhat.
- Olyan helyeken, ahol a szellőző ventilátorok korrozív gázokat (pl. kénsavat) fújnak ki. A réz vezetékek vagy a csatlakozó csővezetékek korrodálódhatnak, ami hűtőközeg-szivárgást eredményezhet.
- Olyan helyekre, ahol fennáll gáz halmazállapotú tüzelőanyagok, szén-szálak vagy tűzveszélyes porok szivárgásának veszélye. Olyan helyekre, ahol hígítók vagy benzín kezelése történik.



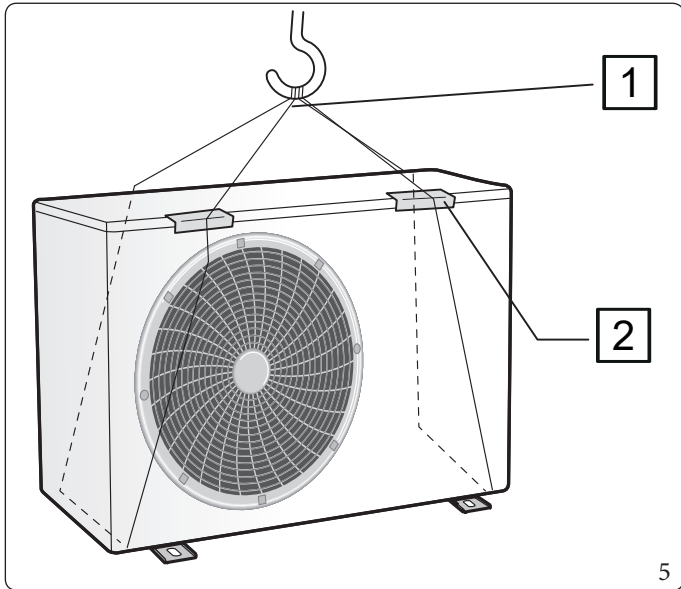
**Ezt a készüléket a hatályos elektromos előírásoknak megfelelően kell telepíteni. Ha a kültéri egység nettó tömege meghaladja a 60 kg-ot, a fali felszerelés nem ajánlott, célszerű a padlóra történő beszerelést választani.**

- Ha a kültéri egységet bizonyos magasságban telepíti, győződjön meg arról, hogy a talapzat biztonságosan rögzítve van.
  - Ellenőrizze, hogy a rugalmas lefolyócsőben összegyűlő kondenzvíz megfelelően legyen ártalmatlanítva.
  - Ha a kültéri egységet az utcán helyezi el, akkor azt 2 m-nél nagyobb magasságban kell elhelyezni, vagy biztosítani kell, hogy a kültéri egység hője ne érintkezzen közvetlenül a járókelőkkel. (Ezzel kapcsolatosan tájékozódjon a hatályos építészeti előírásokról.)
  - A berendezés beszerelése vagy áthelyezése során ne keverje a hűtőközeget más gázokkal (pl. levegővel vagy nem ismert hűtőközeggel). Ez azért fontos, mert a keveredés hatására a nyomás megnőhet, és ez töréseket vagy sérüléseket eredményezhet.
  - Ne vágja el és ne égesse meg a hűtőközeg csővezetékeit.
  - A telepítést szakképzett személynek kell elvégeznie.
  - A telepítés során a berendezéseken lévő jelzéseknek és jelzéseknek láthatónak és olvashatónak kell lenniük.
  - A hűtőközeg szagtalan.
  - A berendezés nem szerelhető be robbanásveszélyes térbe.
  - A berendezés fluortartalmú üvegházhatású gázokat tartalmaz. Ennek következtében a gázokat a légtérbe engedni tilos.
  - A beszerelést és karbantartást a gyártói utasításokat követve kell elvégezni.
  - Ne szerelje be a készüléket olyan helyzetbe, ahol tűzveszélyes gázok kiáramlásának veszélye áll fenn.
  - A berendezést hőforrások közelébe elhelyezni tilos.
  - Ügyeljen arra, hogy ne keletkezzenek szikrák, az alábbi műveletek következtében:
    - Ne távolítsa el a biztosítékokat, amikor a berendezés be van kapcsolva.
    - Ne húzza ki a csatlakozót a konnectorból, amikor a berendezés be van kapcsolva.
    - Célszerű az aljzatot a tetejére helyezni. A vezetékeket úgy rendezze el, hogy ne gubancolódjanak össze.
  - Soha ne érintse meg közvetlenül a véletlenül kifolyt hűtőfolyadékot: ez súlyos fagyási sérüléseket okozhat.
  - Ne helyezze a készüléket vagy annak részeit lépcsőkre, lépcsőfokokra vagy egyéb menekülési útvonalakat képező elemekre, ha ezáltal akadályozza a szabad átjárását.
  - A készüléket úgy kell elhelyezni, hogy a hűtőközeg ne szivároгjon be a lakásokba, és ne veszélyeztesse más módon az embereket, az állatokat, a vagyontárgyakat és a vagyontárgyakat. Szivárgás esetén a hűtőközeg nem áramolhat be a szellőzőnyílásokba, ajtókba, nyílásba, lefolyókba vagy más nyílásokba.
- A beszerelési hely megválasztásakor vegye figyelembe a következő feltételeket, és kérje a használó jóváhagyását.
- A kültéri egység nem fektethető az oldalára és nem szerelhető be fejjel lefelé, mert ebben a helyzetben a kompresszorban lévő kenőolaj a hűtőkörbe kerülhet, és súlyos károkat okozhat a berendezésben.
  - A beszereléshez válasszon olyan száraz, napfényes helyet, amely nincs közvetlen napsütésnek vagy erős szélnek kitéve.
  - A folyosókat vagy menekülési útvonalakat elzárni tilos.
  - Válasszon olyan helyet, ahol a hőszivattyú működés közbeni zaja és az elszívott levegő zaja nem zavarja a szomszédokat.
  - Olyan helyet válasszon, amely lehetővé teszi a csövek és kábelek könnyű csatlakoztatását a vízvezetékrendszer többi eleméhez.
  - A kültéri egységet olyan sík, stabil felületre kell telepíteni, amely elbírja a súlyát, és nem kelt felesleges zajt és rezgést.
  - Helyezze el a kültéri egységet úgy, hogy a levegő szabadon áramoljon.
  - A kültéri egységet egy olyan helyre kell elhelyezni, ahol nincsenek állatok vagy növények, amelyek zavarhatnák a kültéri egység működését.
  - Hagyjon elegendő távolságot a kültéri egység körül, különösen, ha vannak a környéken rádiók, számítógépek, hi-fi rendszerek stb.

### 1.3.3 A telepítési helyszínre vonatkozó követelmények

- A kültéri egységet mindig szabad, jól szellőző térbe kell felszerelni.
- A gázokra vonatkozó helyi előírások minden esetben betartandóak.
- A kültéri egységet kizárólag kültéri telepítésre tervezték.
- Ne feledje, hogy a készülékből szivárgás esetén kiszabaduló hűtőközeg sűrűsége nagyobb, mint a levegőé, és a beépítési hely alján felhalmozódhat. A hűtőközeg stagnálása tűz- vagy robbanásveszélyt okozhat. A hűtőközeg esetleges stagnálása esetén tartsa be az EN 378 szabvány szerinti biztonsági intézkedéseket. A kültéren, olyan helyen telepített egységek esetében, ahol a hűtőközeg stagnálhat, kövesse az EN 378 irányelveit.
- Kerülje az aknákba, barlangokba vagy hasonló környezetbe történő elhelyezést.
- Kerülje az olyan akadályokat vagy akadályokat, amelyek az elszívott levegő visszaáramlását okozzák.

### 1.3.4 A kültéri egység mozgatása fém kötelekkel.



Rögzítse a kültéri egységet két 8 m-es vagy annál hosszabb fém kötéllal az ábrának megfelelően. A felületi sérülések és karcok megelőzése érdekében helyezzen egy darab rongyot a kültéri egység és a kötelek közé, majd kezdje meg az egység mozgatását.

Jelmagyarázat (5 ábra):

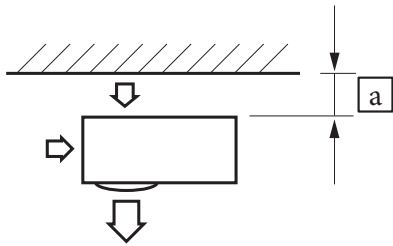
- 1 - Fémkötél
- 2 - Védőrongy



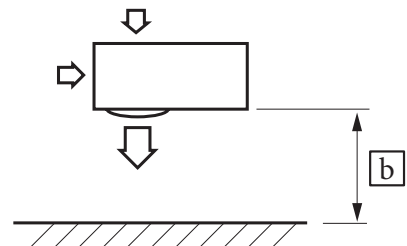
A készülék megjelenése a modelltől függően eltérhet a képen láthatótól.

## 1.3.5 A kültéri egység helyigénye

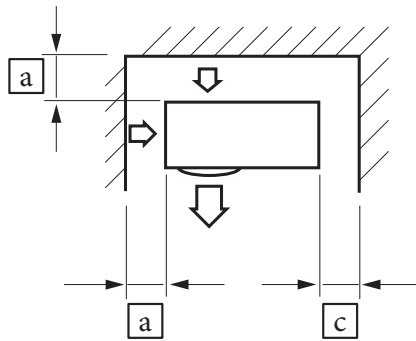
## Egy kültéri egység beszerelése



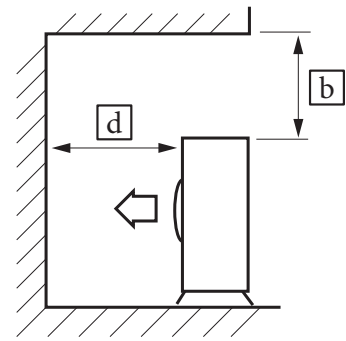
Amikor a levegő kimenet a fallal szemközt van



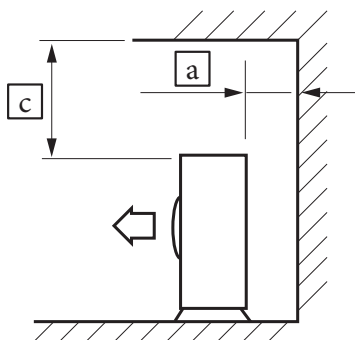
Amikor a levegő kimenet a fal felé néz



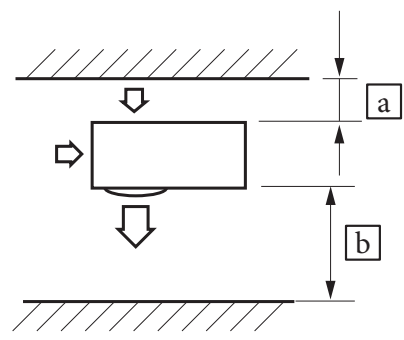
Amikor a kültéri egységet 3 oldalról fal veszi körül



A kültéri egység felső része és a levegő kimenet a fal felé néznek



A kültéri egység felső része és a levegő kimenet a fallal szemközt vannak



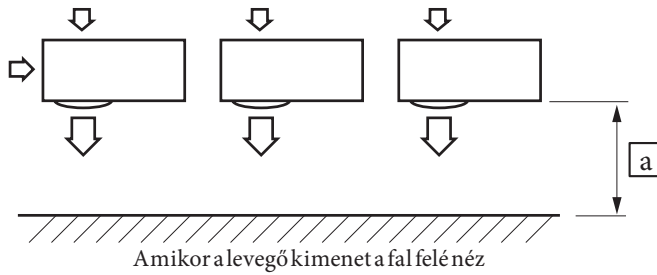
Amikor a kültéri egység első és hátsó oldala a fal felé néz

6

Jelmagyarázat (6 ábra):

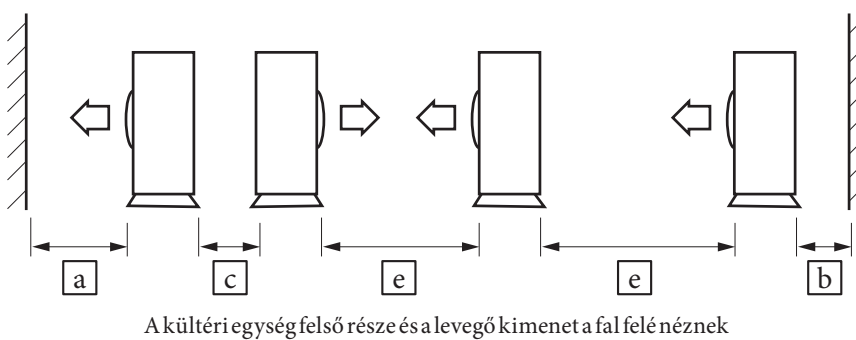
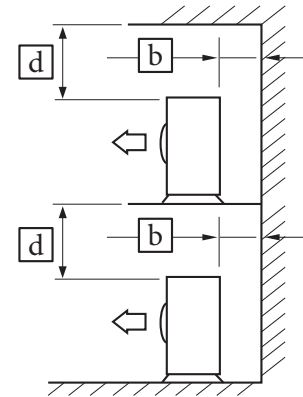
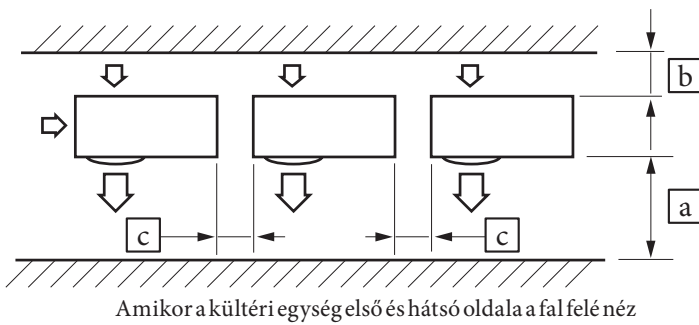
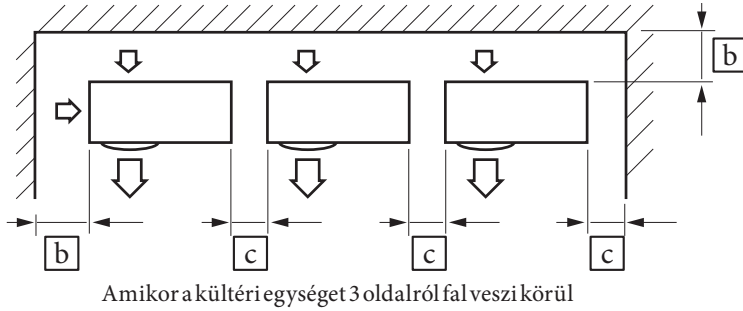
- a -  $\geq 300 \text{ mm}$
- b -  $\geq 1500 \text{ mm}$
- c -  $\geq 600 \text{ mm}$
- d -  $\geq 2000 \text{ mm}$

## Több kültéri egység beszerelése



Jelmagyarázat (7 ábra):

- a -  $\geq 1500 \text{ mm}$
- b -  $\geq 300 \text{ mm}$
- c -  $\geq 600 \text{ mm}$
- d -  $\geq 500 \text{ mm}$
- e -  $\geq 3000 \text{ mm}$



7



Az egységeket a megadott távolságok betartásával kell felszerelni, hogy mindkét oldalról hozzáférhető legyen, és hogy a termék megfelelő működése, karbantartása és javítása biztosított legyen. Biztosítani kell, hogy az egység oldalai könnyedén hozzáférhetők és minden szempontból teljesen biztonságosan leszerelhetők legyenek.

### 1.3.6 A beltéri egység telepítése

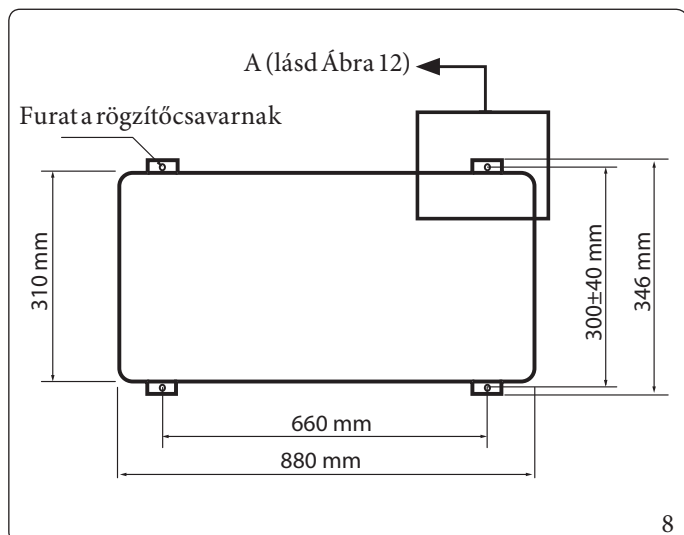
A kültéri egységet merev és stabil alapra kell telepíteni a zaj és a rezgés növekedésének elkerülése érdekében, különösen akkor, ha a kültéri egységet erős szélnek kitett helyen vagy bizonyos magasságban kell telepíteni, a készüléket megfelelő tartószerkezethez (falhoz vagy talajhoz) kell rögzíteni.

- Rögzítse a kültéri egységet horgonycsavarokkal.

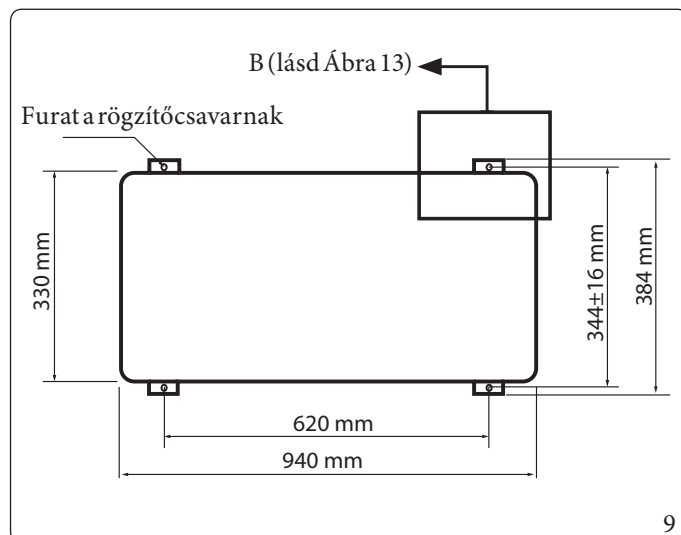


A rögzítő csavaroknak legalább 20 mm-re kell lennie az alapfelülettől.

UEHYDRO HP5



UEHydro HP8-12-12T



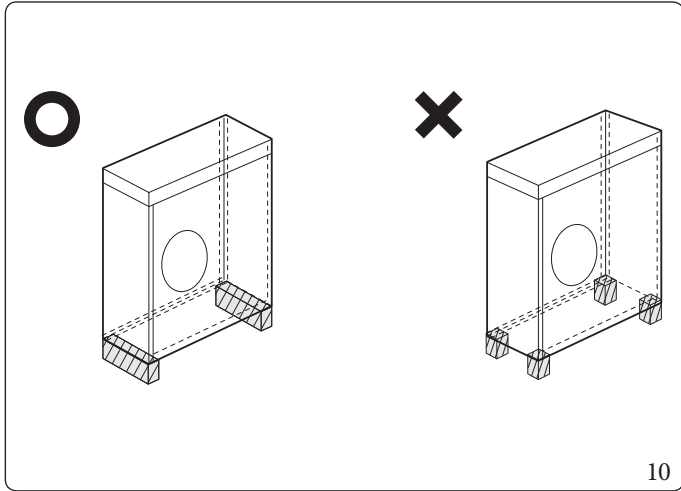
- A rögzítő csavar meghúzásakor húzza meg a gumi alátétet, hogy a csavar kültéri egységgel érintkező része ne korrodálódjon.
- Alakítson ki az alap környékén egy lefolyó nyílást a víz elvezetéséhez a kültéri egységből.
- Ha a kültéri egység tetőre kerül felszerelésre, ellenőrizni kell a tető teherbírását, és vízállóvá kell tenni az egységet.



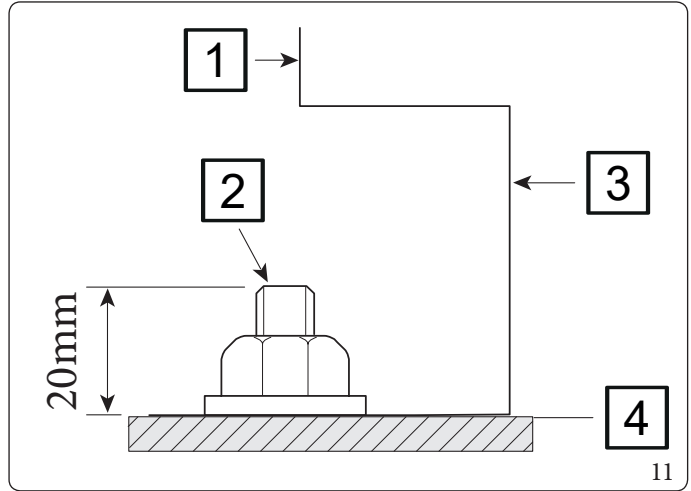
### 1.3.7 A kültéri egység tartóeleme.

A kültéri egység egy tartóelem segítségével kerül felszerelésre a falra.

- Ellenőrizze, hogy a fal képes-e megtartani a tartóelem és a kültéri egység együttes súlyát.
- A tartóelemet az oszlophoz lehető legközelebb kell felszerelni.
- Fel kell szerelni egy a kültéri egység által a falnak leadott fennmaradó rezgések és zaj csökkentésére alkalmas tömítést.



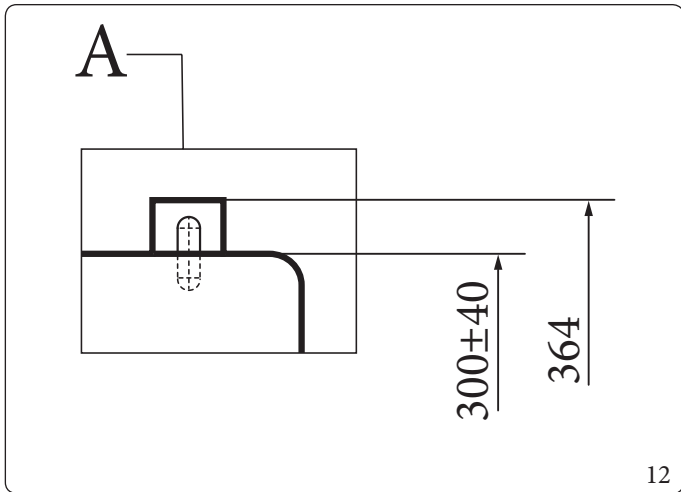
10



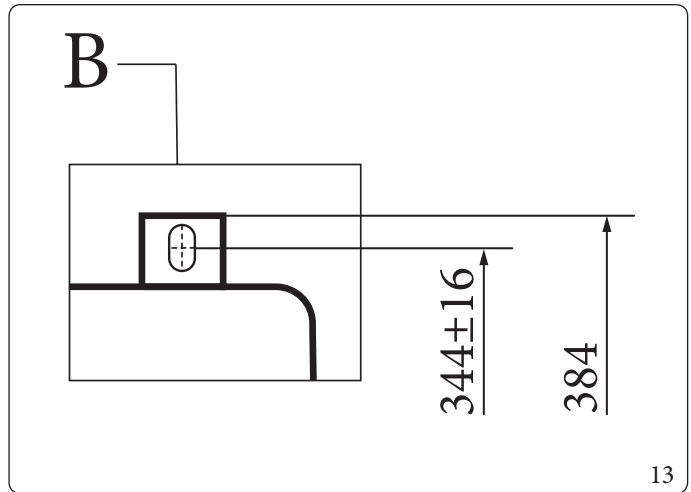
11

Jelmagyarázat (11 ábra):

- 1 - Kültéri egység
- 2 - Rögzítőcsavar
- 3 - A kültéri egység tartóeleme
- 4 - Az alapzat felülete



12



13

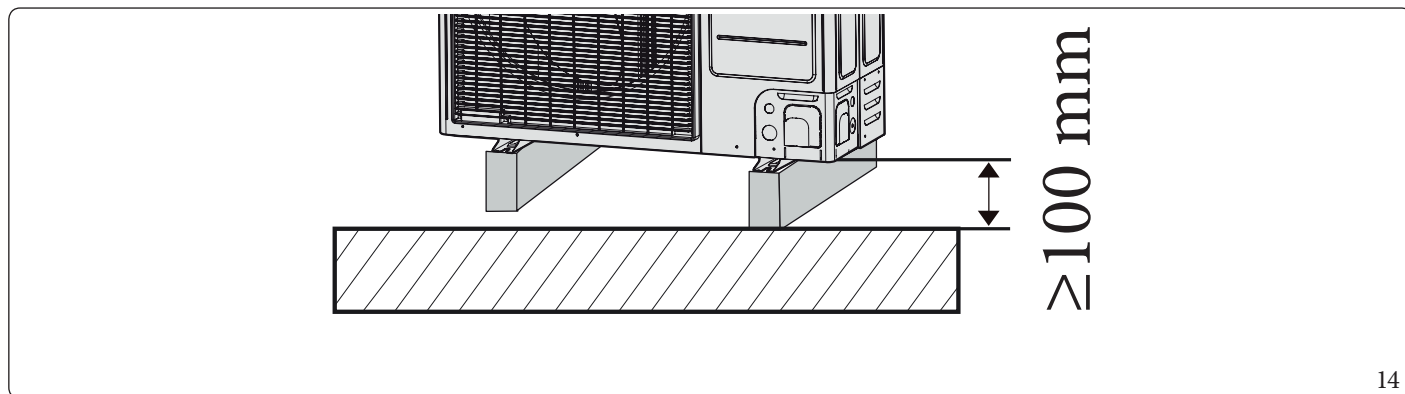
### 1.3.8 Égéstermék

#### Általános terület

Amikor a hőszivattyú fűtési üzemmódban működik, a külső lamellás tekercsen jég kezdhet felhalmozódni. A jégmenyiség növekedésének megakadályozása érdekében a rendszer leolvasztási üzemmódba lép, és így a felszínen lévő jég vízzé alakul. A külső lamellás tekercsről lecsöpögő víz a vízvezető nyílásokon keresztül távozik, hogy alacsony hőmérsékleten megakadályozza a jégképződést.

Ha nincs elég hely a víz elvezetésére, akkor további munkálatokra van szükség a vízvezetés biztosítására. Kövesse az alábbi leírást.

- Hagyjon legalább 100 mm szabad helyet a kültéri egység és a talaj között a lefolyócső telepítéséhez.
- Csatlakoztassa az elvezető idomot a kültéri egység alsó felén kialakított nyíláshoz.
- Csatlakoztassa a lefolyó csövet az elvezető idomhoz.
- Ellenőrizze, hogy nincs-e jelen por vagy kisebb ágak, amelyek eltömíthetik a lefolyócsövet.

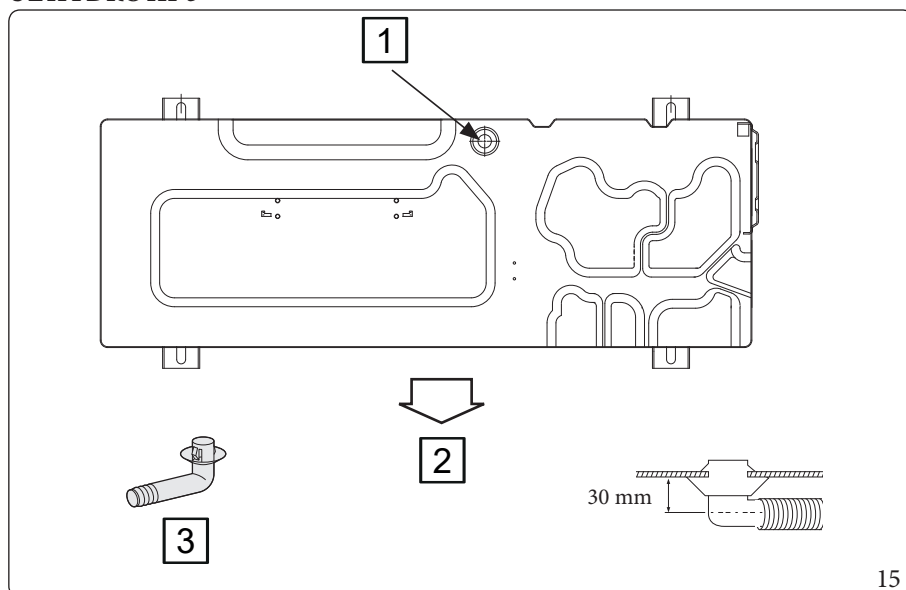


14



**Ha a vízvezetés elégtelen, a rendszer teljesítménye csökkenhet, és maga a rendszer is károsodhat.**

#### UEHYDROHP5

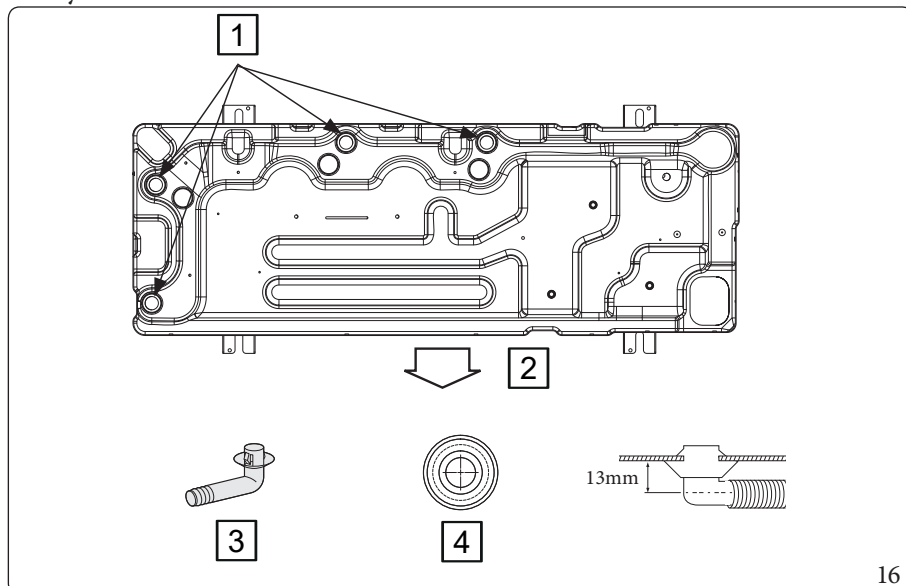


Jelmagyarázat (15 ábra):

- |   |   |                      |
|---|---|----------------------|
| 1 | - | Kondenzvíz elvezető  |
| 2 | - | Légtelenítő karima   |
| 3 | - | Elvezető idom x 1 db |

15

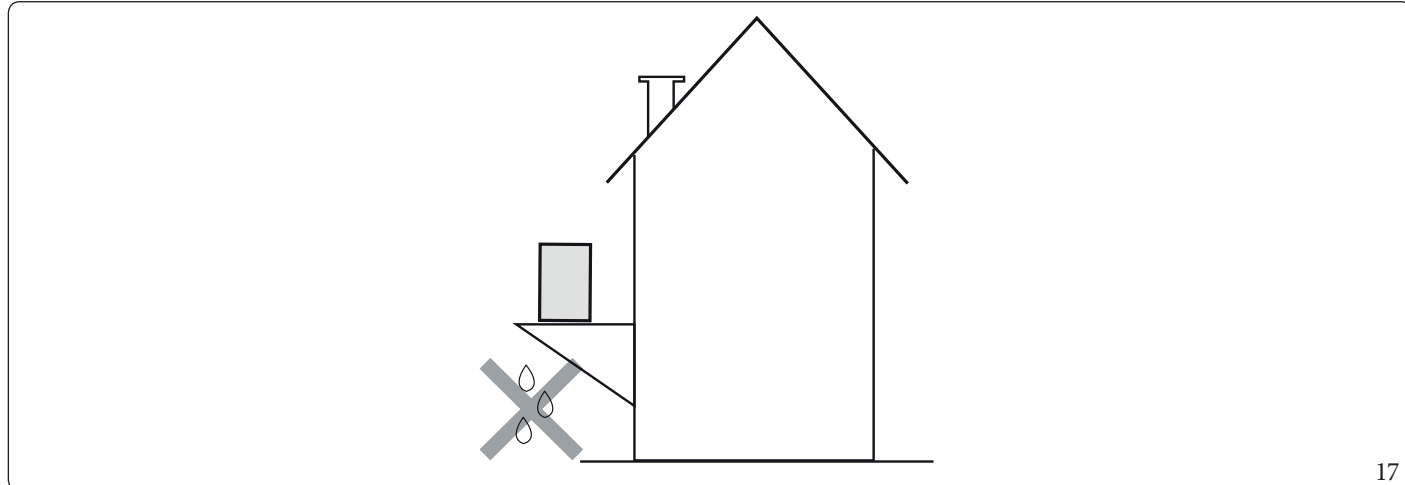
## UE Hydro HP 8-12-12T



### Jelmagyarázat (16 ábra):

- 1 - Lefolyónyílás  $\Phi 20 \times 4$  db.
- 2 - Víz elvezetési oldal
- 3 - Elvezetés csatlakozó idom x 1 db.
- 4 - Víz elvezető könyök x 3 db.

1. Alakítson ki egy lefolyó csatornát az egység alapja körül, amely elvezeti az egység körül összegyűlt vizet.
2. Ha az egységből távozó víz elvezetése nehézkesen megoldható, állítsa a kültéri egységet betontömbökre, megemelve ezzel az egységet (az egység alapjának magassága nem haladhatja meg a 150 mm-t).
3. Ha az egységet olyan helyre szereli fel, ahol gyakran lehet havazásra számítani, még fontosabb az, hogy az alapzat a lehető legnagyobb mértékben meg legyen emelve.
4. Ha a készüléket keretre szerelik, szereljen fel egy vízálló lemezt (nem az Immergas szállítja) a készülék aljától számított 150 mm-en belül, hogy megakadályozza a víz alulról történő bejutását.
5. Ha a készüléket falra szerelik (lásd az ábrát), célszerű a készülék alá, a készülék aljától kb. 150 mm-re egy (nem az Immergas által szállított) csepegtető tálcát elhelyezni, amely összegyűjti és ellenőrzött módon elvezeti a készülékről esetleg lecsöpögő kondenzvizet. (lásd az ábrát)

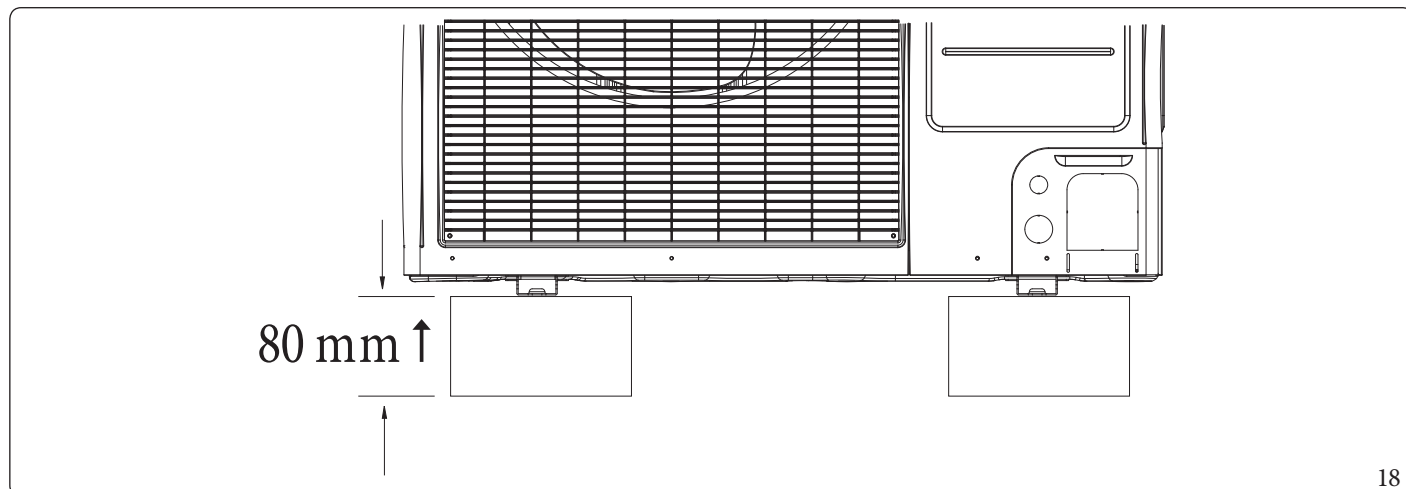


17

**Erős havazásnak kitett területek (természetes elvezetés)**

Ha a hőszivattyút fűtési üzemmódban használja, jég halmozódhat fel. A leolvasztás során a lecsapódott vizet biztonságosan el kell engedni. A termék megfelelő működéséhez az alábbi utasításokat be kell tartani.

- A kültéri egység alja és a talaj között hagyjon 80 mm-nél nagyobb beépítési távolságot.



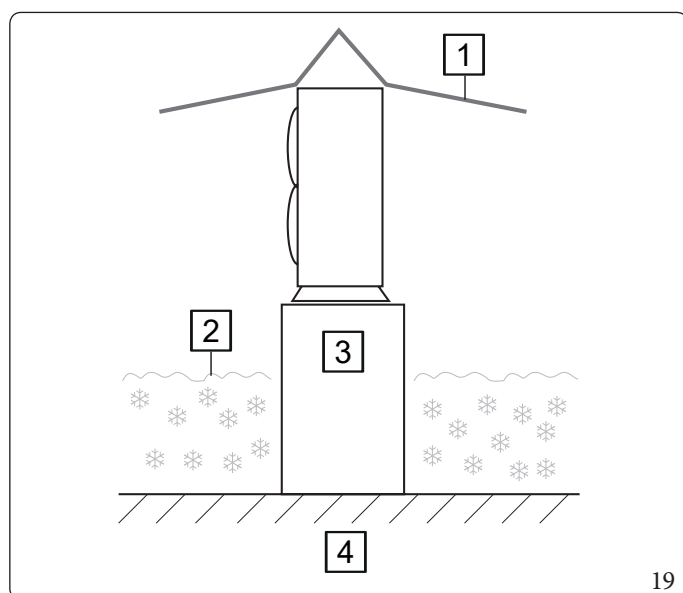
18

- Ha a terméket olyan régióban telepíti, ahol nagy hóesés van, hagyjon elegendő távolságot a termék és a talaj között.
- A berendezés beszerelésekor ügyelni kell arra, hogy a tartóelem ne kerüljön a lefolyó nyílásnál alacsonyabb helyzetbe.
- Ellenőrizze, hogy a víz elvezetése helyes és biztonságos-e.



**Olyan területeken, ahol jelentős mennyiségű hó hullik, előfordulhat, hogy a hó lefedi a levegő beszívó nyílásokat. Ennek elkerülése érdekében, egy olyan tartószerkezetet kell építeni az egység számára, amely a hó becsült szintjénél magasabb. Szereljen fel hóálló tetőt is, hogy megakadályozza a hó felhalmozódását a kültéri egységen.**

**Az olyan területekre, ahol havazás várható, a lefolyó csatlakozót és a lefolyó nyílás tetejét nem szabad a kültéri egységbe beszerezni. Ennek hatására a talaj megfagyhat. Ennek megelőzésére megfelelő intézkedéseket kell tenni.**



19

*Jelmagyarázat (19 ábra):*

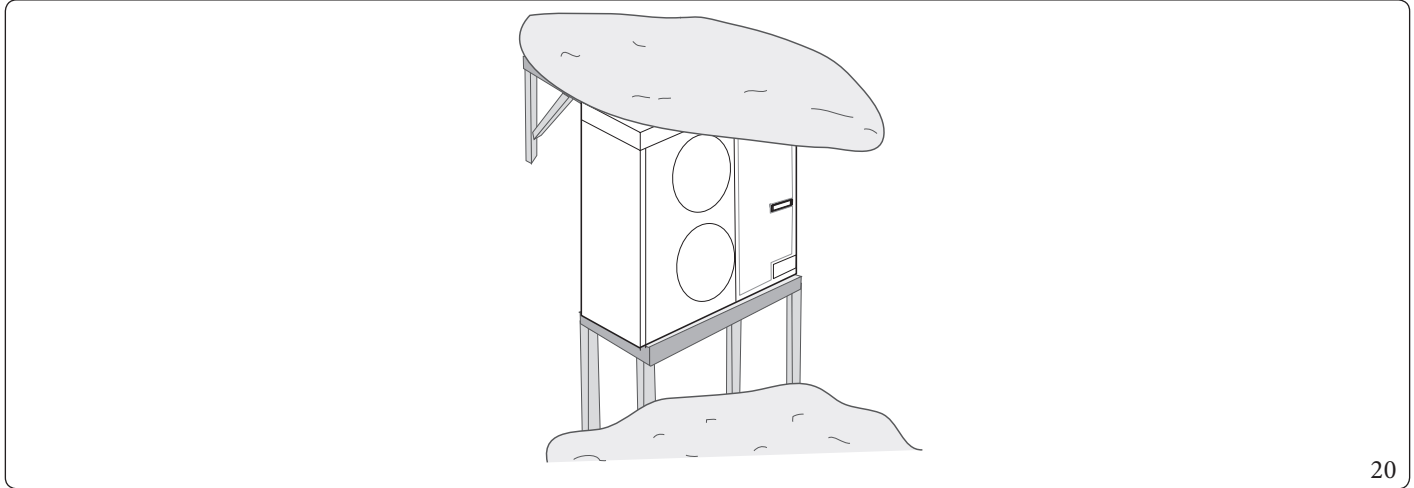
- |   |                           |
|---|---------------------------|
| 1 | - Havazás ellen védő tető |
| 2 | - Becsült hó mennyiség    |
| 3 | - Váz                     |
| 4 | - Talaj                   |

### 1.3.9 Az egység elhelyezése hideg éghajlatú területeken.



Ha a berendezésnek alacsony külső hőmérséklet mellett kell üzemelnie, biztosítani kell, hogy a következő feltételek teljesüljenek.

- A szél elleni megfelelő védelem érdekében az egység azon oldalának, amely a levegőt szívja be, a fal felé kell néznie a beszereléskor.
- Az egység nem szerelhető be olyan helyzetbe, ahol a levegő beszívási oldal közvetlen szélnek van kitéve.
- A közvetlen szél elleni védelem érdekében egy légterelő elemet kell felszerelni a kültéri egység kifúvó oldalára.
- Olyan területeken, ahol jelentős havazással kell számolni, fontos olyan helyet választani a beszereléshez, ahol a hó nincs kihatással az egység működésére. Ha oldalirányú havazás lehetséges, ellenőrizze, hogy a hőcserélő tekercsét nem érinti-e a hó (ha szükséges, építsen egy oldalsó előtetőt).

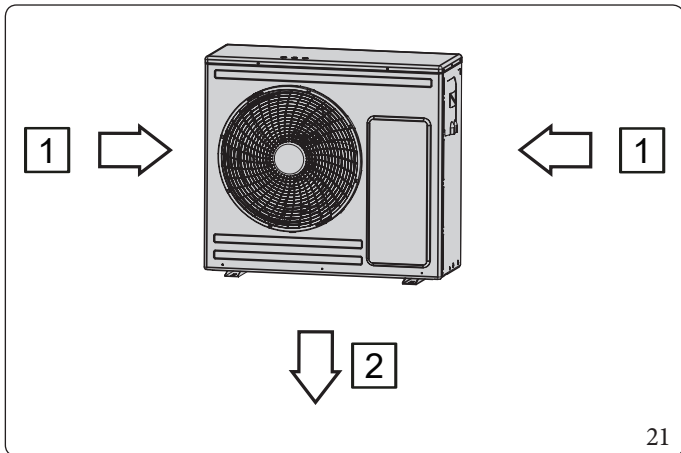


1. Nagy előtető építése.

2. Megemelt tartószerkezet építése.

- Az egységet a talajtól számított akkora magasságra kell beszerelni, hogy a hó ne temethesse be.
- A kültéri egységen belüli ventilátor a "K6 ON" kapcsolóval rendszeresen működik, ahogyan az be van állítva, hogy megakadályozza a hó felhalmozódását a kültéri egységen belül.
- A kültéri egység felszerelésekor figyelembe kell venni az uralkodó szélirányokat is. Ezek megpörgethetik a készüléket, ezért a készülék oldalát, és nem az elejét kell a szél felé állítani.

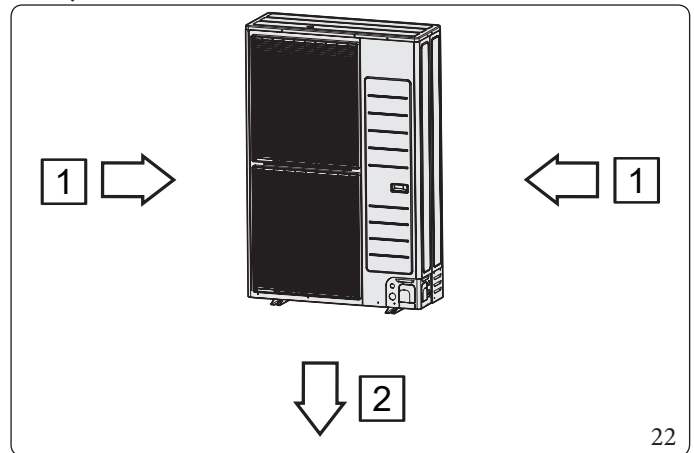
#### UEHYDROHP5



Jelmagyarázat (21 ábra):

- 1 - Erősszél
- 2 - Széllökés

#### UEHydro HP 8-12-12T



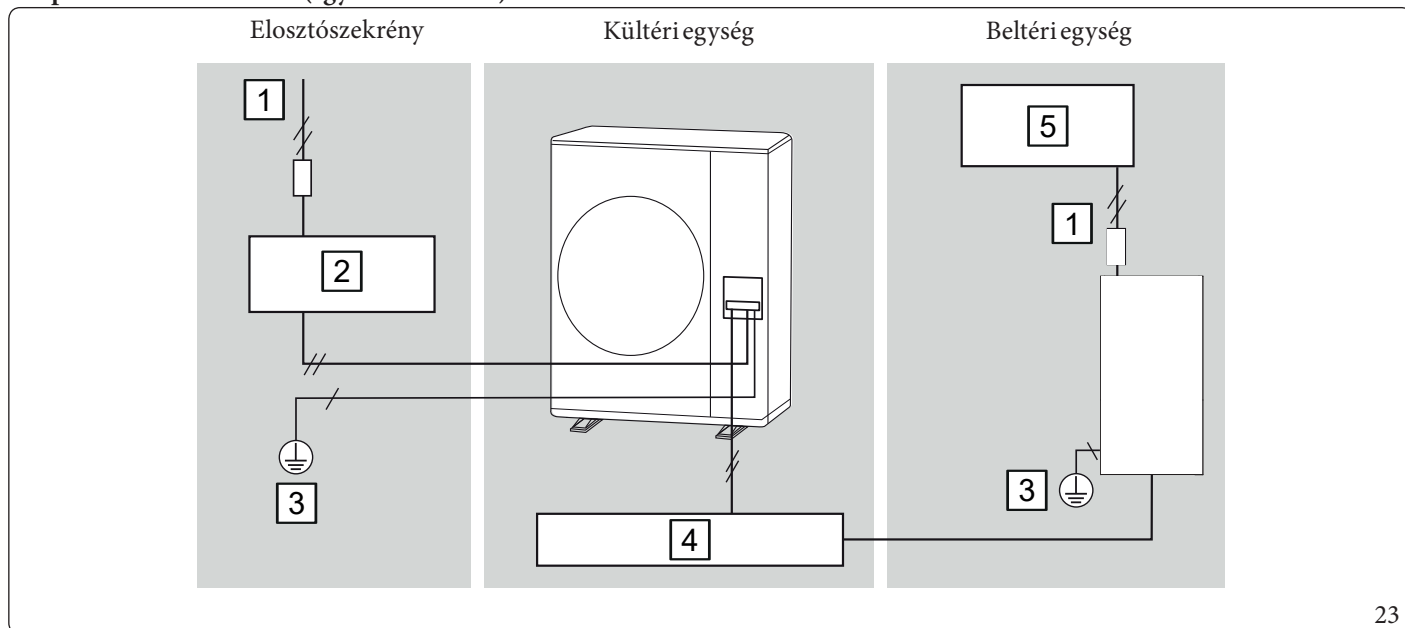
Jelmagyarázat (22 ábra):

- 1 - Erősszél
- 2 - Kifújít levegő

## 1.4 ELEKTROMOS CSATLAKOZÁS

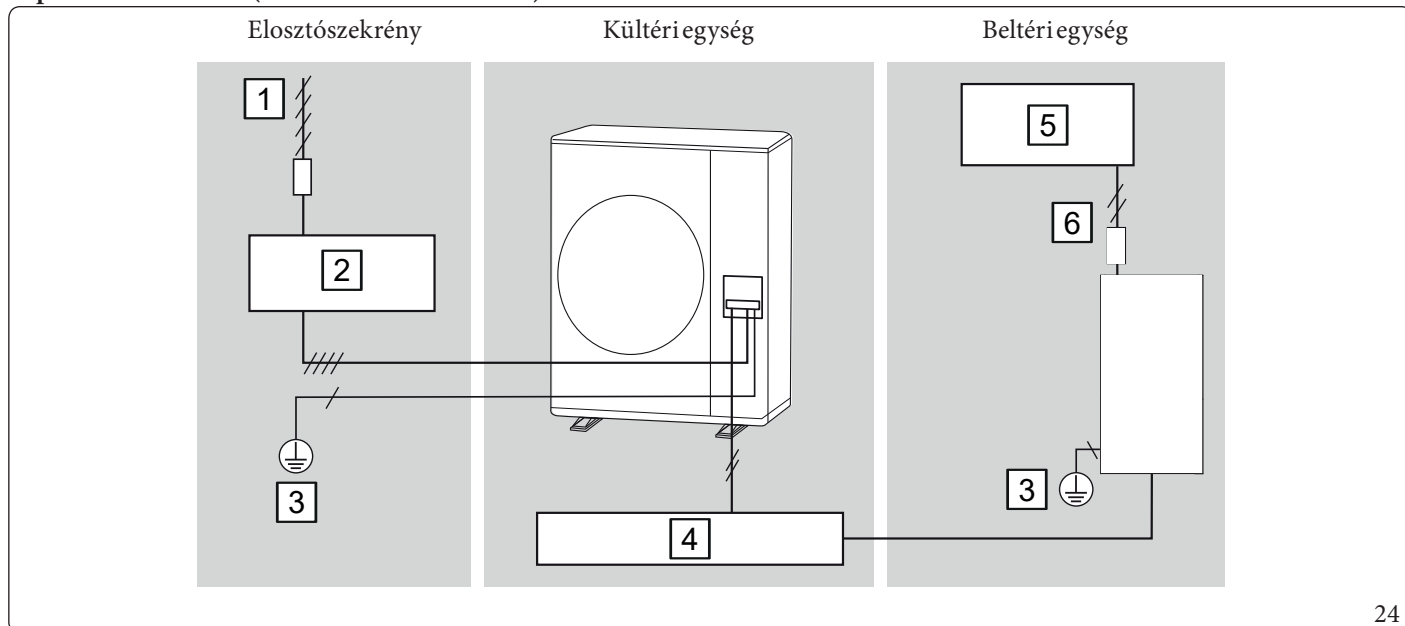
### 1.4.1 A rendszer általános konfigurációja.

#### A tápkábel csatlakoztatása (egyfázisú kéteres)



23

#### Tápkábel-csatlakozás (háromfázisú 4-vezetékes)



24

Jelmagyarázat (23, 24 ábra):

- 1 - Egyfázisú 2-vezetékes 230 V~
- 2 - Védőkapcsoló
- 3 - Föld

- 4 - Kommunikációs kábel
- 5 - A készülék táplálása
- 6 - Háromfázisú 4-vezetékes 380-415 V~



**Kényelmi szempontokból illetve vészhelyzet esetén a gyors beavatkozást megkönnyítendő a kapcsolópanelt a kültéri egység közelébe kell felszerelni.**

**Az áramkörbe túláramvédelmet és szivárgó áram elleni védelmet is be kell szerelni.**

## 1.5 A KÁBELCSATLAKOZTATÁSA.

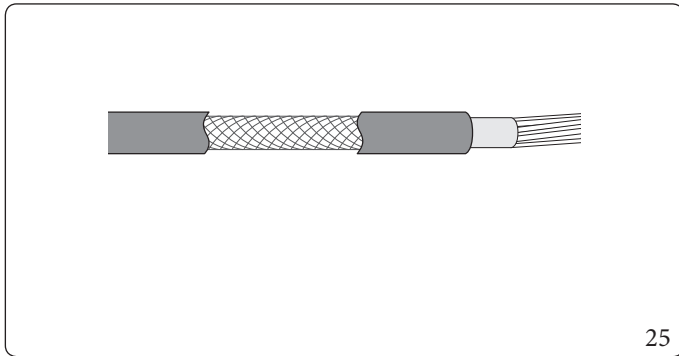
### 1.5.1 A tápkábel specifikációi.

Kültéri egység	Névleges		Feszüléstartomány		MCA	MFA
	Hz	Volt	Min	Max	Amp. Min. Kör	Amp. Max. Biztosíték
EU HYDRO HP 5	50	220 - 240	198	264	16 A	20-A
EU HYDRO HP 8	50	220 - 240	198	264	22 A	27,5 A
EU HYDRO HP 12	50	220 - 240	198	264	28-A	35-A
UE HYDRO HP 12T	50	380 - 415	342	457	10 A	16,1-A

- A tápkábel nem tartozik a hőszivattyúhoz.
- A kültéri használatra tervezett berendezések tápvezetékeinek legalább olyan vastagságúnak kell lenniük, mint a polikloroprén hüvelyes flexibilis vezetéknek (jelölési kód: IEC:60245 IEC 57 / CENELEC:H05RN-F).
- A berendezés megfelel az IEC 61000-3-12 szabványnak.

### 1.5.2 A tápvezeték jellemzői.

Kommunikációs kábel	Otthoni szerver
0,75 mm <sup>2</sup> , 2-vezetékes	0,75 mm <sup>2</sup> , 2-vezetékes



25

- A tápkábelhez használjon H07RN-F vagy H05RN-F minőségű anyagot.
- A kültéri használatra szánt berendezésrészek tápkábeli nem lehetnek könnyebbek, mint a polikloroprén köpenyes hajlékony kábel. (IEC kódjelölés: 60245 IEC 57 / CENELEC: H05RN-F vagy IEC: 60245 IEC 66 / CENELEC: H07RN-F)
- Ha a külső egységet számítógépteremben, szerverteremben vagy olyan környezetben telepíti, ahol a kommunikációs kábel interferenciát okozhat, használjon FROH2R típusú, kettős árnyékolású kábelt (alumíniumszalag/poliészterfonat + réz).

### 1.5.3 Terminálszoros specifikációk

#### Az egyfázisú sorkapocs jellemzői.

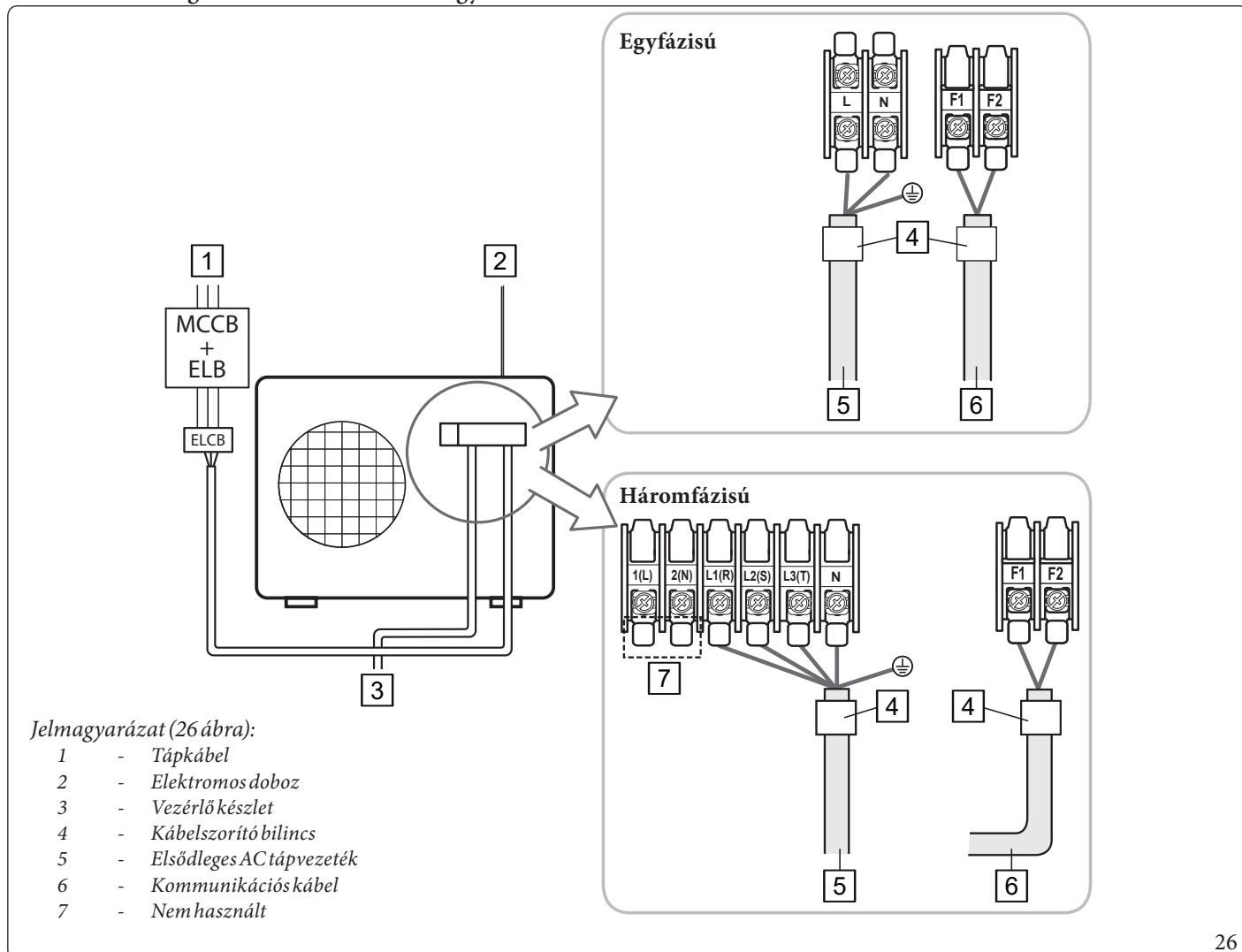
AC tápegység: M5 csavar	Kommunikáció CA: M4 csavar

#### Háromfázisú csatlakozóblokk specifikációi

AC tápegység: M4 csavar	Kommunikáció CA: M4 csavar

## 1.5.4 A tápkábel bekötési rajza.

ELB földzárlat-megszakító használata esetén egyfázisú és háromfázisú rendszerben.

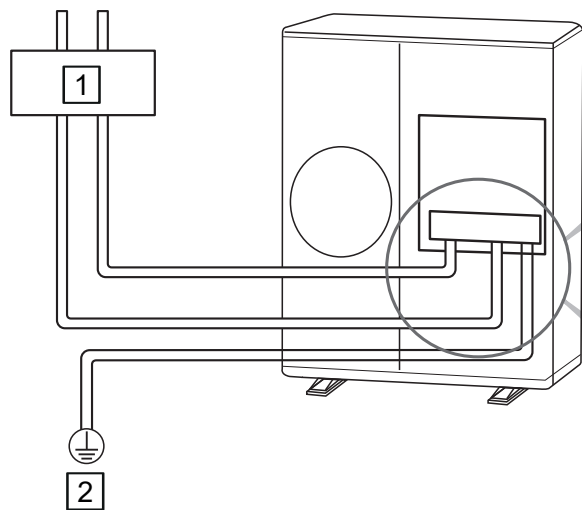


26



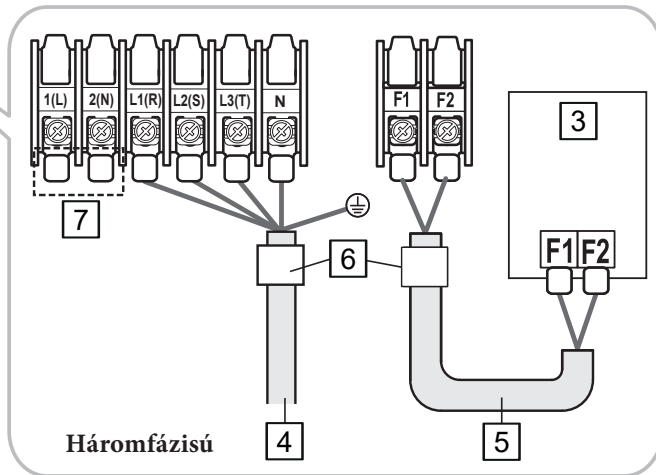
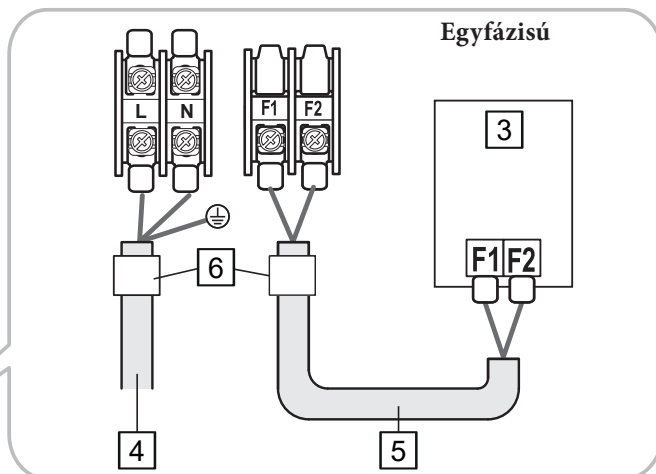
- A tápvezeték a megfelelő sorkapocsba kell csatlakoztatni, és egy kábelszorító bilinccsel rögzíteni kell.
- A feszültség aszimmetriája nem haladhatja meg a névleges feszültség 2%-át.
- Ha az aszimmetria ennél nagyobb, a kültéri kondenzátor egység élettartama csökkenhet. Ha az áramellátás aszimmetriája meghaladja a villamos teljesítmény 4 %-át, a berendezés védelme bekapcsol, leállítja a berendezést, és a hibamód jelzi a hibát.
- Az egység vízzel és ütközésekkel szembeni védelme érdekében a tápvezeték és a beltéri és kültéri egységek csatlakozó vezetékét kábelcsatornáknak kell vezetni. (A kábelcsatornák anyagát és IP védelmi osztályát az alkalmazásnak megfelelően kell megválasztani.)
- Gondoskodjon arról, hogy a tápkábel csatlakoztatása olyan kapcsolón keresztül történjen, amely minden pólust leválaszt, és amelynek érintkezési hézaga legalább 3 mm.
- Az elektromos hálózatról leválasztott berendezéseket az adott túlfeszültség-védelmi kategóriában teljesen le kell választani.
- A tápvezeték és a kommunikációs vezeték között legalább 50 mm-es távolságot kell tartani.





Jelmagyarázat (27 ábra):

- 1 - Megszakító
- 2 - Földelés
- 3 - Beltéri egység
- 4 - Elsődleges AC tápvezeték
- 5 - Kommunikációs kábel
- 6 - Kábelszorító bilincs
- 7 - Nem használt



27



- A tápvezeték külső burkolatának eltávolításához használjon megfelelő eszközöket, amelyek nem sértik fel a belső burkolatot.
- Ellenőrizze, hogy a tápvezeték és a kommunikációs kábel védőburkolata az elektromos alkatrészekről legalább 20 mm-es távolságra kerül-e felszerelésre.
- A kommunikációs vezetéknek a tápvezetéktől és a többi kommunikációs vezetéktől különválasztva kell haladnia.

### 1.5.5 A tápvezetéksorkapcsának bekötése.

- A kábeleket gyűrűs kábelvég segítségével kell a sorkapocshoz csatlakoztatni.
- Fedje le a forrasztás nélküli gyűrűs csatlakozót és a tápkábel csatlakozórészét, majd készítse el a csatlakozást.
- Csak szabványos vezetékek használhatók.
- A bekötéshez használjon olyan nyomatékkulcsot, amely képes a csavarokra megadott névleges nyomatékot biztosítani.
- Ha a kábelvég meglazul, a keletkező elektromos ív hatására tűz üthet ki. Ha a kábelvég túlságosan meg lett húzva, sérülhet.

		Meghúzási nyomaték (kgf.cm)	
M4	12~18	Kommunikáció: F1, F2	
		Háromfázisú váltakozó áramú tápegység: L1(R), L2(S), L3(T), N	
M5	20~30	Egyfázisú váltakozó áramú tápegység: L, N	



- A kábelek csatlakoztatásakor a helyzettől függően az alábbi lyukakon keresztül csatlakoztathatók.
- A beltéri egység és a kültéri egység közötti átviteli vezetékeket a külső igénybevételtől való védelem érdekében csatornán keresztül vezesse, és a vezetéket a falon keresztül vezesse.
- Távolítsa el az előre megjelölt furat szélén lévő összes göcsörtöt, és rögzítse a kábelt a külső egység előre megjelölt furatához egy elektromos szigeteléssel ellátott belső köpeny, pl. gumi segítségével.
- A kábelt védőcsőben kell tartani.
- Tartson legalább 50 mm távolságot a tápkábel és a kommunikációs kábelek között.
- Amikor a kábelek a lyukon keresztül csatlakoztatva vannak, távolítsa el a lemez alját.

A kábel névleges méretei [mm <sup>2</sup> (hüvelyk)]		4/6 (0,006/0,009)	10 (0,01)	16 (0,02)	25 (0,03)	35 (0,05)	50 (0,07)	70 (0,10)			
Csavarok névleges méretei [mm (hüvelyk)].		4 (3/8)	8 (3/16)	8 (3/16)	8 (3/16)	8 (3/16)	8 (3/16)	8 (3/16)			
B	Szabványos méret [mm (hüvelyk)]	9,5 (3/8)	15 (9/16)	16 (10/16)	12 (1/2)	16,5 (10/16)	16 (10/16)	22 (7/8)	22 (7/8)	24 (1)	
	Tolerancia [mm (hüvelyk)]	±0,2 (±0,007)		±0,2 (±0,007)	±0,2 (±0,007)	±0,3 (±0,011)	±0,3 (±0,011)		±0,3 (±0,011)	±0,4 (±0,011)	
D	Szabványos méret [mm (hüvelyk)]	5,6 (1/4)	7,1 (1/4)	9 (3/8)	11,5 (7/16)	13,3 (1/2)	13,5 (1/2)	17,5 (11/16)			
	Tolerancia [mm (hüvelyk)]	0,3 (+0,011) -0,2 (-0,007)	+0,3 (+0,011) -0,2 (-0,007)	+0,3 (+0,011) -0,2 (-0,007)	+0,5 (+0,019) -0,2 (-0,007)	+0,5 (+0,019) -0,2 (-0,007)	+0,5 (+0,019) -0,2 (-0,007)	+0,5 (+0,019) -0,2 (-0,015)			
d1	Szabványos méret [mm (hüvelyk)]	3,4 (1/8)	4,5 (3/16)	5,8 (1/4)	7,7 (5/16)	9,4 (3/8)	11,4 (7/16)	13,3 (1/2)			
	Tolerancia [mm (hüvelyk)]	±0,2 (±0,007)		±0,2 (±0,007)	±0,2 (±0,007)	±0,2 (±0,007)	±0,2 (±0,007)		+0,3 (+0,011) -0,2 (-0,007)	±0,4 (±0,015)	
E	Min. [mm (hüvelyk)]	6 (1/4)		7,9 (5/16)	9,5 (5/16)	11 (3/8)	12,5 (1/2)	17,5 (11/16)	18,5 (3/4)		
F	Min. [mm (hüvelyk)]	5 (3/16)	9 (3/8)	9 (3/8)	13 (1/2)	15 (5/8)	13 (1/2)	13 (1/2)	14 (9/16)	20 (3/4)	
L	Max. [mm (hüvelyk)]	20 (3/4)	28,5 (1-1/8)	30 (1-3/16)	33 (1-5/16)	34 (1-3/8)		38 (1-1/2)	43 (1-11/16)	50 (2)	51 (2)
d2	Szabványos méret [mm (hüvelyk)]	4,3 (3/16)	8,4 (1-3/16)	8,4 (1-3/16)	8,4 (1-3/16)	8,4 (1-3/16)		8,4 (1-3/16)		8,4 (1-3/16)	8,4 (1-3/16)
	Tolerancia [mm (hüvelyk)]	+0,2 (+0,007) 0(0)	+0,4 (+0,015) 0(0)	+0,4 (+0,015) 0(0)	+0,4 (+0,015) 0(0)	+0,4 (+0,015) 0(0)		+0,4 (+0,015) 0(0)		+0,4 (+0,015) 0(0)	+0,4 (+0,015) 0(0)
t	Min. [mm (hüvelyk)]	0,9 (0,03)		1,15 (0,04)	1,45 (0,05)	1,7 (0,06)	1,8 (0,07)	1,8 (0,07)	2,0 (0,078)		



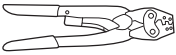
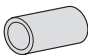


- Az R-32 hűtőközeggel működő berendezések esetében ügyeljen arra, hogy ne keletkezzenek szikrák, és kövesse az alábbi előírásokat:
- Ne távolítsa el a biztosítékokat, amikor a berendezés be van kapcsolva.
- Ne húzza ki a csatlakozót a konnektorból, amikor a berendezés be van kapcsolva.
- Célszerű a kimenetet magasan elhelyezni. A vezetékeket úgy rendezze el, hogy ne gubancolódjanak össze.

#### 1.5.6 A földelő vezeték bekötése.

- A földelést a biztonság érdekében a szerelőnek kell elvégeznie.
- A földelő vezeték kiválasztásakor ellenőrizze a kültéri egység elektromos vezetékének jellemzőit.

### 1.5.7 A hosszabbító kábelek bekötése.

1. Készítse elő a következő felszereléseket:

Szerszámok:	Krimpelő fogó	Toldóhüvely (mm)	Szigetelőszalag	Zsugorodó toldóhüvely (mm)
Adatok	MH-14	20xØ6,5 (HxD.E.)	Szélesség 19 mm	70xØ8,0 (LxD.E.)
Alak				

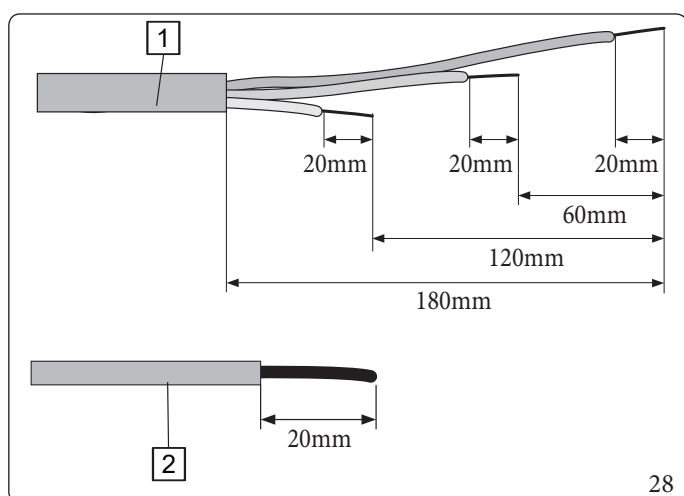
2. Az ábrán látható módon távolítsa el a képernyőt a gumiról és a tápkábel vezetékéről.

- Válassza le 20 mm hosszan a kábel árnyékolását a meglévő köpenyről.



- A kültéri és beltéri egységek tápvezetékeinek adataival kapcsolatosan a kezelési útmutató szolgál bővebb tájékoztatással.

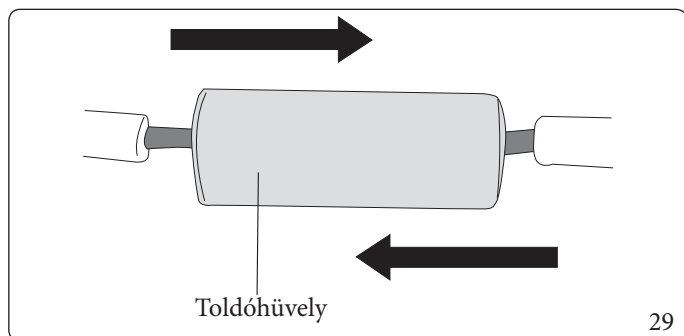
- Miután a kábelhuzalokat kihúzta az előre beszerelt csőből, be kell helyezni egy hőzsugorodó csövet.



3. Vezesse be a tápvezeték rézvezetőjének végeit a toldóhüvelybe.

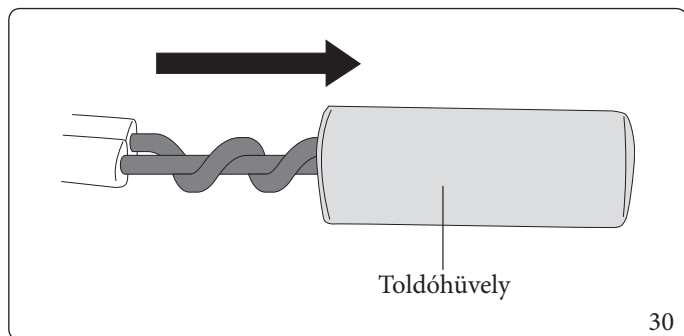
Jelmagyarázat (28 ábra):

- 1 - Tápvezeték
- 2 - A tápvezetéken gyárilag lévő érszigetelés



#### 1. módszer

- Tolja a rézvezetőt mindkét oldalról a hüvelybe.



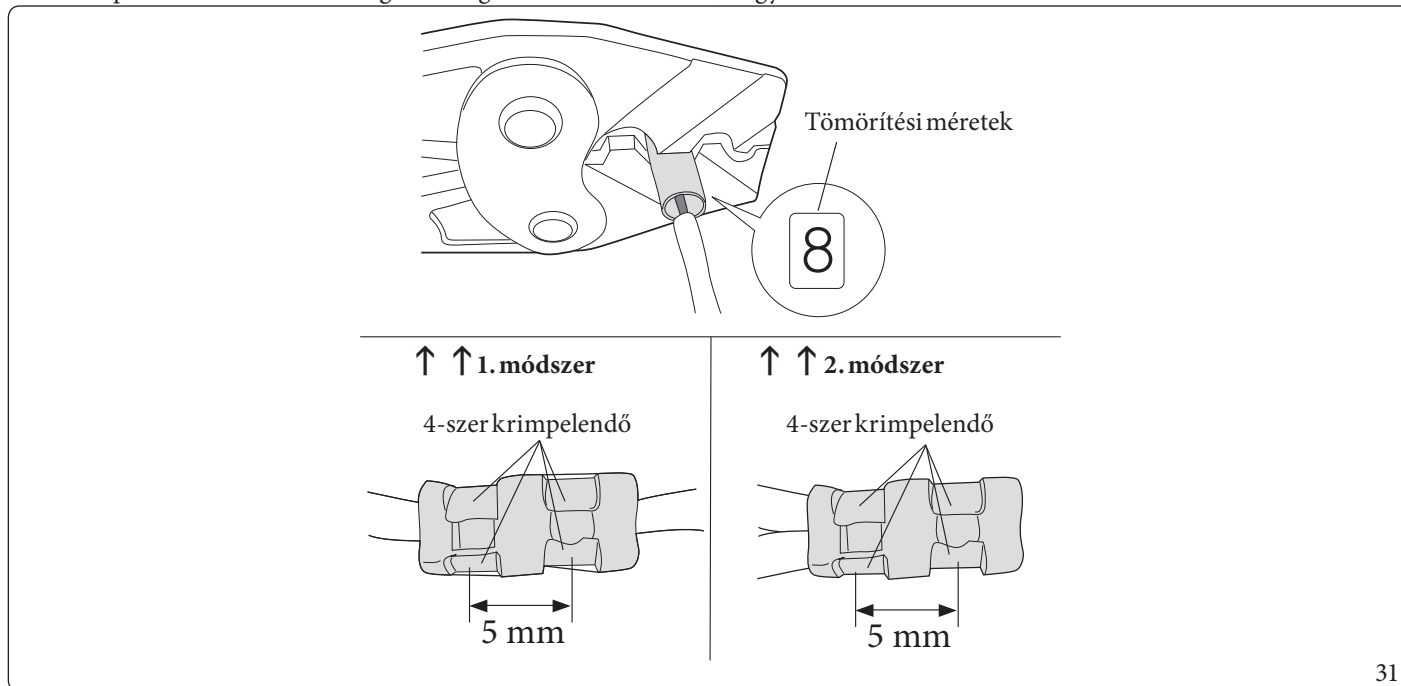
#### 2. módszer

- Csavarja össze a két rézvezetőt, és tolja őket a toldóhüvelybe.



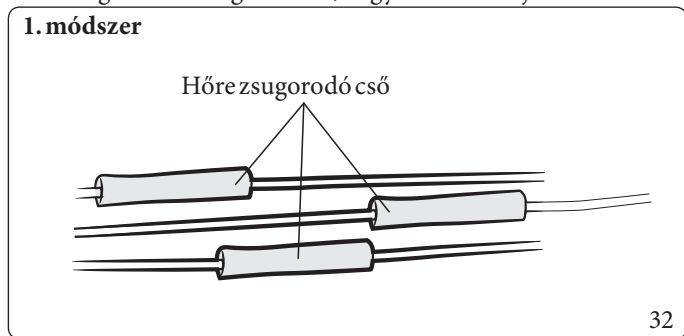
**Ha a kábel vezetékeit csatlakozóhüvelyek használata nélkül csatlakoztatják, az érintkezési felület csökken, vagy a vezetékek külső felületei idővel hajlamosak korrodálódni (rézvezetékek). Ezek a folyamatok az ellenállás növekedéséhez (az átfolyó áram csökkenéséhez) és következőképpen tüzekhez vezethetnek.**

- Préselje össze a két pontot egy krimpelő fogóval, fordítsa meg ezeket, majd ismételje meg a műveletet az adott helyzet másik két pontján.
  - Krimpelt állapotba a méretnek 8,0-nak kell lennie.
  - A krimpelés után a vezeték két végének meghúzásával ellenőrizze, hogy az illesztés tart-e.

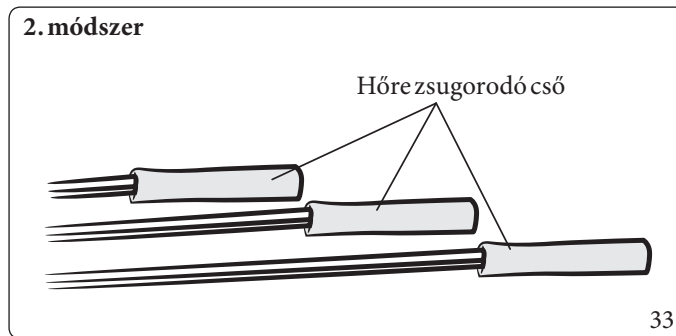


31

- Melegítse fel a zsugorcsovot, hogy összehúzódjon.

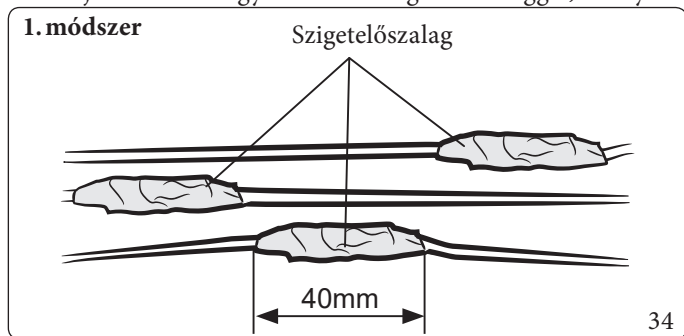


32

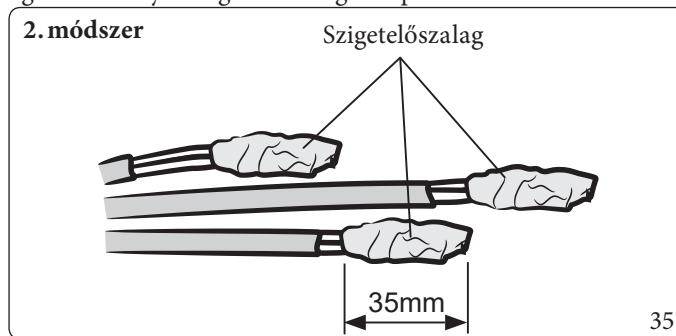


33

- Fedje be kétszer vagy többször a szigetelőszalaggal, és helyezze a zsugorcsovóhüvelyt a szigetelőszalag közepére.



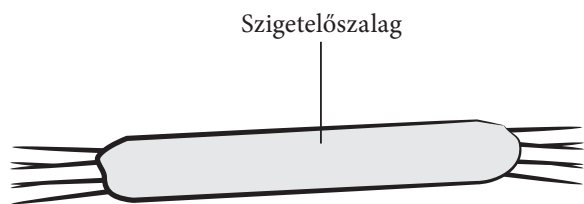
34



35

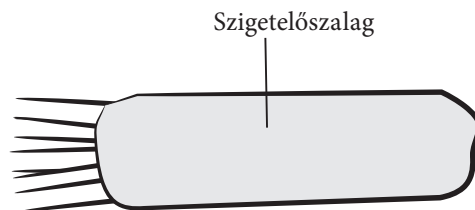
7. Amikor a zsugorcscső elkészült, tekerje be szigetelőszalaggal. Legalább három réteg szigetelő szalagra van szükség.

## 1. módszer



36

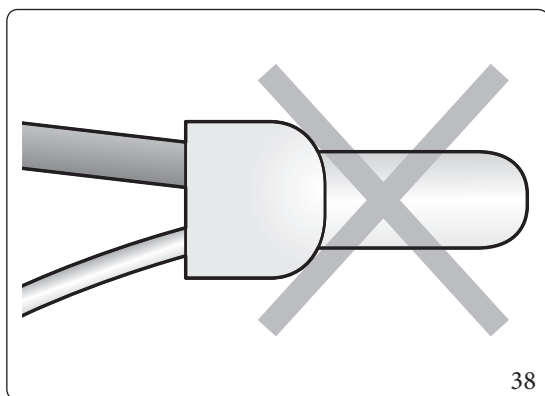
## 2. módszer



37



- Ellenőrizze, hogy a csatlakoztatott részek nem lógnak-e ki.
- Ellenőrizze, hogy a szigetelőszalag és a zsugorodó toldóhüvely megerősítő szigetelése ugyanolyan feszültség és áramerősség értékekre legyenek hitelesítve, mint a tápvezeték. (A hosszabbítók esetében tájékozódni kell a helyi szabványokról).



38

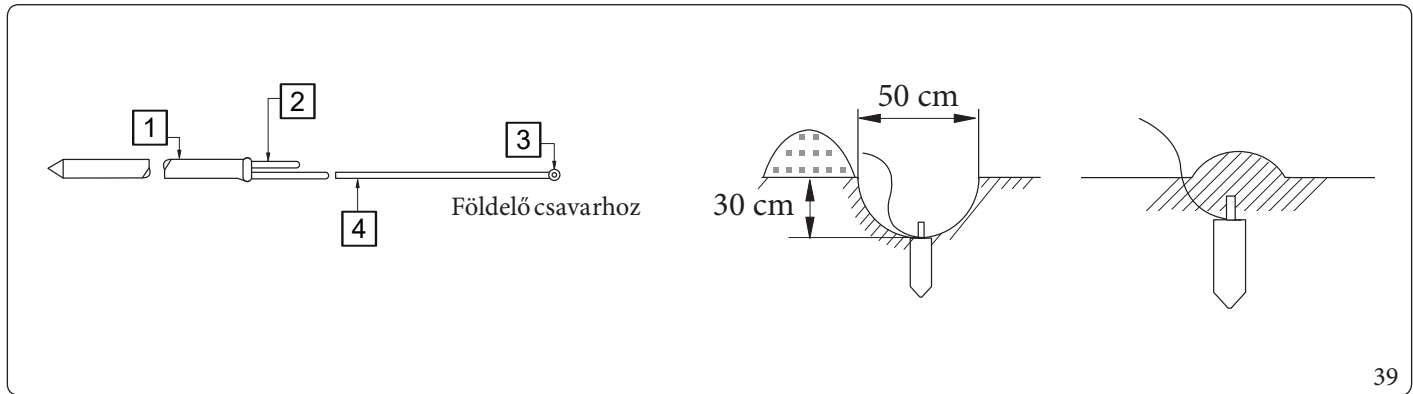


- Huzalhosszabbítás esetén NE használjon kör alakú nyomóhüvelyt.
- A hiányosan kivitelezett kábelcsatlakozások áramütést vagy tüzet okozhatnak.

## 1.6 A MEGFELELŐ FÖLDELÉS ELLENŐRZÉSE.

Ha az elektromos rendszernek nincs földelése, vagy a földelés nem felel meg az előírásoknak, egy új földelő rendszert is létre kell hozni. Az ehhez szükséges tartozékok nem tartoznak a kültéri kondenzátor egység alapfelszereltségébe.

1. Válassza ki az ábrán látható előírásoknak megfelelő földelő elektródát.



Jelmagyarázat (39 ábra):

- 1 - Szénszálas műanyag  
2 - Acélmag

- 3 - M4 sorkapocs  
4 - Zöld/sárga PVC földelő vezeték

2. Csatlakoztassa a rugalmas tömlőt a rugalmas tömlő csatlakozójába.

- Lehetőség szerint válasszon kemény és nedves talajt a homokos vagy kavicsos talaj helyett, mert ezek föld ellenállása nagyobb.
- A földelést más szerkezetektől vagy földben futó vezetékektől (pl. gáz- és vízvezetékektől, telefonkábelektől vagy földkábelektől) távol kell csatlakoztatni.
- A földelés csatlakozója és a villámhárító illetve a villámhárító vezetéke között legalább 2 méter távolságot kell tartani.



A telefonvezeték földelése nem használható a kültéri kondenzátor egység földeléseként.

3. Tekerjen szigetelőszalagot a kültéri egység irányába menő csövek köré.

4. Vezessen be egy sárga/zöld földelő vezetéket:

- Ha a földelő vezeték túl rövid, hosszabbítsa meg mechanikusan, és védje a toldást szigetelőszalaggal (a toldást nem szabad a földbe temetni).
- Rögzítse a földelő vezetéket a megadott helyzetbe az erre szolgáló eszközök segítségével.



Ha a földelő elektróda egy forgalmas helyen található, a földelő vezetéket biztonságosan kell csatlakoztatni.

5. Ellenőrizze a földelő vezeték bekötését, és egy ohm-mérővel ellenőrizze a föld ellenállást. Ha az ellenállás meghaladja az előírt értéket, vezesse a földelő elektródát mélyebben a földbe, vagy növelje meg a földelő elektródák számát.

6. Csatlakoztassa a földelést a kültéri egységben lévő elektromos dobozba.

## 1.7 AZ ELEKTROMOS BERENDEZÉSEK ELLENŐRZÉSEI.

Az elektromos alkatrészek karbantartása és javítása előtt kötelező biztonsági ellenőrzéseket végezni, és az alkatrészeket átvizsgálni. Ha olyan hibára derül fény, amely veszélyeztetheti a biztonságot, az áramkört egészen addig nem szabad feszültség alá helyezni, amíg a hiba el nem lett hárítva.

Ha a hiba nem javítható ki azonnal, de szükség van a rendszer további üzemben tartására, megfelelő ideiglenes megoldást kell találni. Ezt közölni kell a berendezés tulajdonosával is, hogy minden érintett fél tudatában legyen ennek.

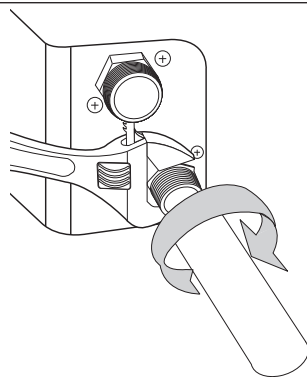
A kezdeti biztonsági ellenőrzések a következők:

- hogy a kondenzátorok lemerüljenek: ez elengedhetetlen az elektromos kisülések lehetőségének elkerülése érdekében;
- hogy az áramkör töltése, helyreállítása vagy lemerítése során ne legyenek feszültség alatt álló elektromos alkatrészek és kábelek;
- hogy a földelési kapcsolat folyamatos legyen.

## 1.8 A CSŐVEZETÉKEK TELEPÍTÉSE

A hidraulikus csatlakozásokat a készülékhez mellékelt általános vázlat szerint kell elvégezni, a víz be- és kivezetése tekintetében. Ha levegő, nedvesség vagy por kerül a vízkörforgásba, problémák léphetnek fel. Ezért a vízkör bekötésekor mindig vegye figyelembe a következőket:

- Csak tiszta csöveket használjon.
- A cső végét tartsa lefelé, amikor eltávolítja a marásokat.
- Ha a cső végét a falba illeszti, fedje le, hogy megakadályozza a por és a szennyeződés bejutását.
- Használjon jó menettömítő anyagot a csatlakozások tömítéséhez. A tömítésnek ellen kell állnia a rendszer nyomásának és hőmérsékletének.
- Nem sárgaréz fémcsövek használata esetén ügyeljen arra, hogy a két anyagot elszigetelje egymástól a galvánokorrózió elkerülése érdekében.
- Mivel a sárgaréz lágy anyag, a hidraulikus kör csatlakoztatásához megfelelő szerszámokat használjon. A nem megfelelő szerszámok kárt okozhatnak a csövekben.



40



- Ügyeljen arra, hogy a csövek csatlakoztatásakor ne fejtessen ki túl nagy erőt, hogy a csövek ne deformálódjanak el. A csővezeték deformációja a készülék meghibásodásához vezet.
- A hidraulikus csatlakozások meghúzásához vagy meglazításához mindig két villáskulcsot (csavarkulcsot) használjon, a csatlakozásokat az alábbi táblázatban megadott nyomatékkulccsal húzza meg. Ellenkező esetben a csatlakozások és az alkatrészek megsérülhetnek és szivároghatnak.
- A készülék csak zárt vízrendszerben használható. Ha az alkalmazások nyílt vízkörben vannak, akkor a hőcserélőkön szennyeződés, korrózió és szivárgás keletkezik.

	Név	Meghúzási nyomaték	
1	BSPP1	350 ~ 380 kgf-cm	34 ~ 37 N-m



### 1.8.1 Légöblítés és légtelenítés

A víz feltöltésekor a következő indítási eljárást kell követni.

1. Minden rendszeremet és csövet meg kell vizsgálni szivárgás szempontjából.
2. A telepítés és karbantartás során ajánlott a pót vízöblítő egység vagy készülék elkészítése.
3. Mielőtt a tömlőket a kültéri egységhez csatlakoztatná, a szennyeződések eltávolítása érdekében teljesen ürítse ki a víztömlőket egy öblítőegységgel vagy megfelelő csapvíznyomással (pl. legalább 2 bar).
4. Töltse fel a vizet a kültéri egységben az elzáró- és leeresztőszelep kinyitásával.
5. Gondoskodjon a vízkör légtelenítéséről. (Töltse fel megfelelő kapacitású öblítőegységgel: kerülje a víz levegőztetését.)
6. Keringesse a vizet elég sokáig ahhoz, hogy a teljes vízvezetékrendszerből minden levegő eltávolításra kerüljön.



Öblítőegység (vagy  
öblítőkoszi)

41



A telepítést követően az üzembe helyezést szakképzett személyzetnek kell elvégeznie. Ha a légtelenítést és a légeltelenítést nem megfelelően végzik el, meghibásodások léphetnek fel.



A készülék telepítése/beüzemelése előtt feltétlenül ellenőrizze a következő pontokat:

- A készülék maximális víznyomása 2,9 bar statikus nyomás.
- A vízminőségnek meg kell felelnie a 98/83/EK irányelvnek.
- Ha a készülék és a tömlők fagyos hőmérsékletnek vannak kitéve, az károsíthatja a hidraulikarendszert. Különös gondot kell fordítani a teljes vízrendszer befagyásának elkerülésére.



- A készüléket zárt rendszerben történő használatra tervezték. Ne használjon más, csak nyitott áramkörű rendszerhez tervezett alkatrészeket.
- A vízkörben horganyzott elemeket használni tilos.
- Minden hidraulikus alkatrészt, beleértve a nem mellékelt csöveket is, szigetelni kell a hőveszteség és a kondenzáció csökkentése érdekében.
- A rendszer minden alacsony pontján leürítőcsapokat kell elhelyezni, hogy karbantartás esetén az áramkör teljesen leüríthető legyen.
- Öblítse át a csöveket tiszta vízzel, hogy eltávolítsa a szerelés során a csövekbe került szennyeződések.
- A vízsűrőt a csövek átöblítése után rendszeresen meg kell tisztítani. Szükség esetén cserélje ki a szűrőt.



- Ha a vízcsövek magasabb helyen vannak, mint a készülék levegőbeömlő nyílása, akkor a vízkör legmagasabb helyén egy további csövet kell elhelyezni. A légbeszívást ott kell elhelyezni, ahol a víz hőmérséklete a legmagasabb, és ahol a cső magassága a legnagyobb.
- Mindig olyan anyagokat használjon, amelyek kompatibilisek a rendszerben használt vízzel és a beltéri egységben használt anyagokkal.
- Válassza ki a cső átmérőjét a szükséges vízáramlásnak megfelelően.
- Használjon kémiai tisztítószereket (savakkal kezdje és lúgokkal fejezze be).
- Ne működtesse a rendszert zárt szelepekkel, mert ez károsíthatja a hőszivattyút.

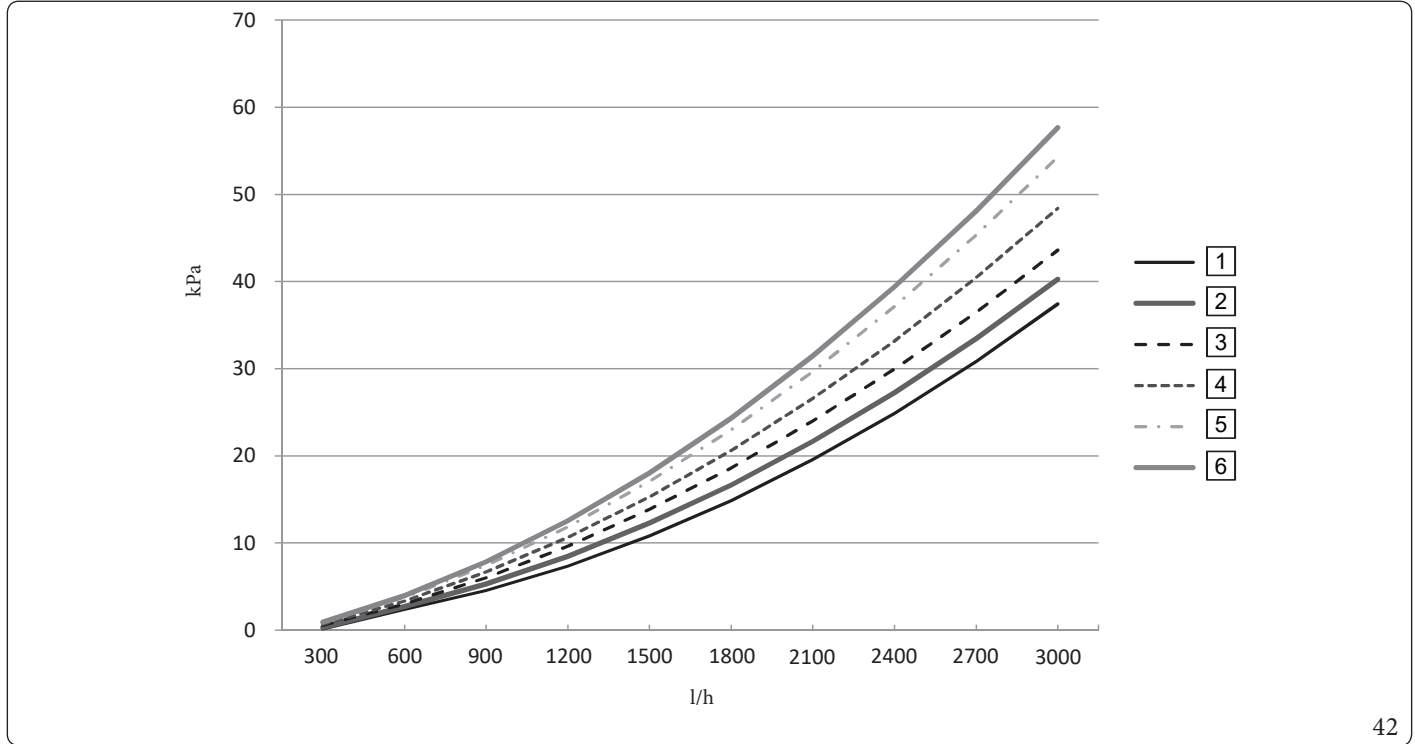
A megbízható teljesítmény érdekében a teljes rendszer vízmennyiségének legalább 30 liter (UEHYDRO HP 5-8) és 50 liter (UEHYDRO HP 12 - UEHYDRO HP 12T) kell lennie.

## 1.8.2 A kültéri egység nyomásvesztése a glikolkoncentráció függvényében.

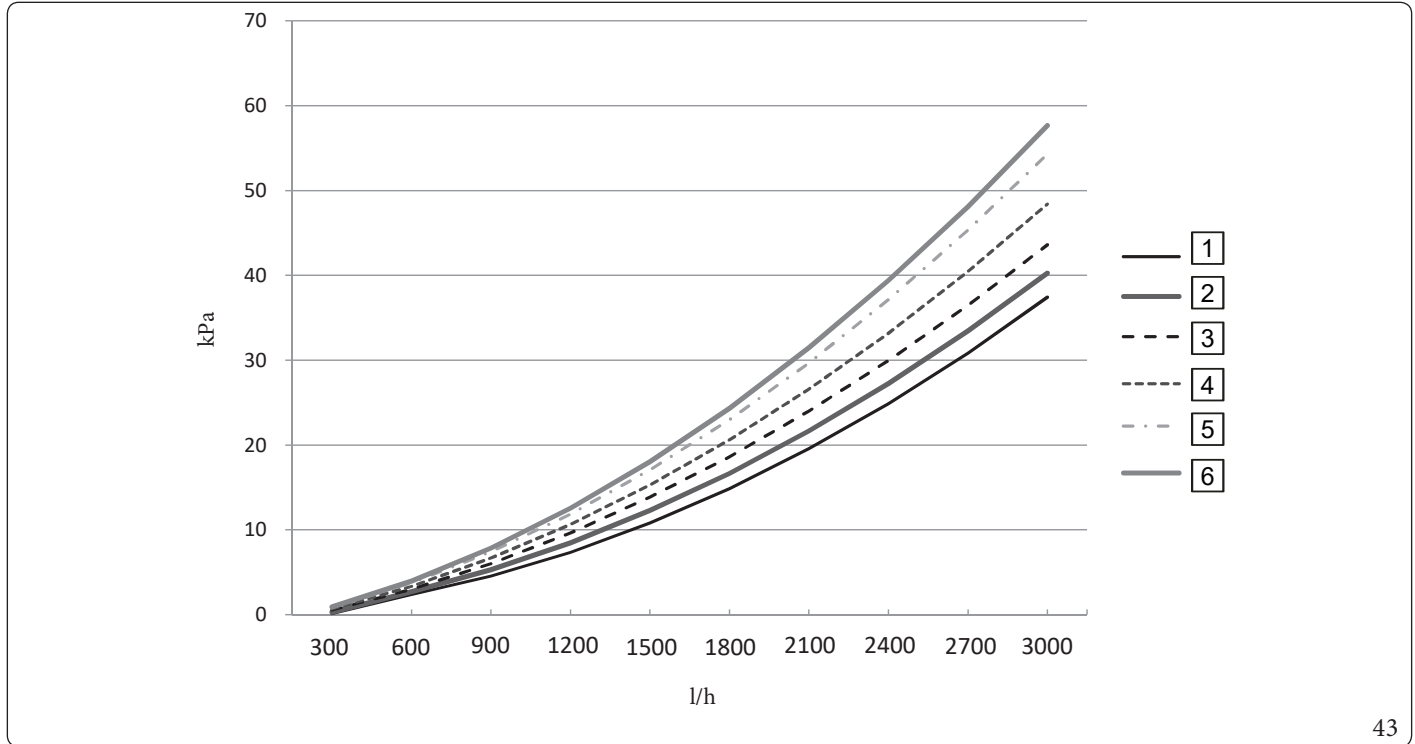
Az egység lényegében vízvezetékéből és a lemezes hőcserélőből áll.

Az "Áramlási sebesség - Nyomásesés" táblázat használható a készülék helyes működésének biztosítására és teljesítményének előrejelzésére. Az "Áramlás - Nyomásesés" jelleggörbe a glikol koncentrációjától függ.

### UEHYDRO HP5



### UEHYDRO HP8

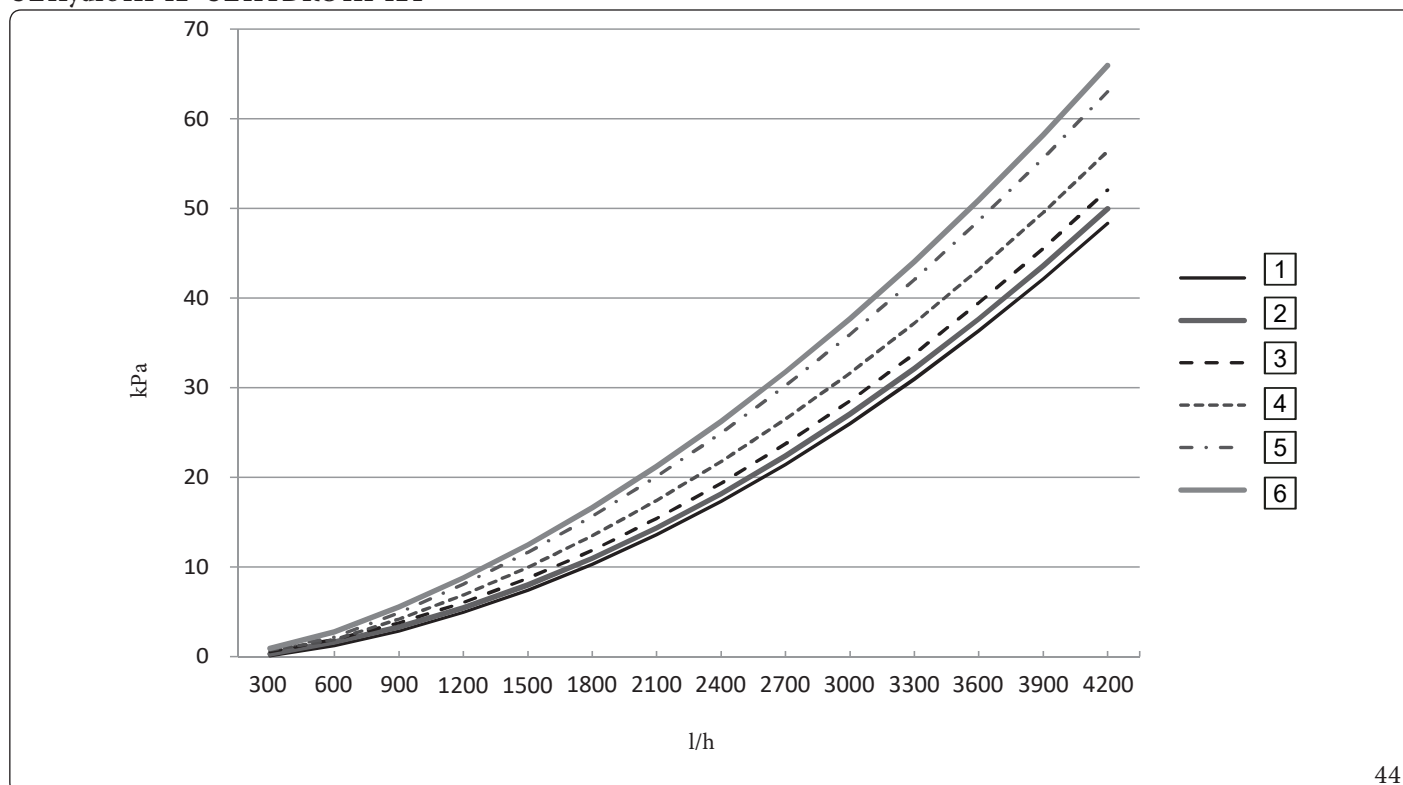


Jelmagyarázat (42 - 43 ábra):

- 1 - Víz
- 2 - Glikolszázalékos aránya 10%
- 3 - Glikolszázalékos aránya 20%

- 4 - Glikolszázalékos aránya 30%
- 5 - Glikolszázalékos aránya 40%
- 6 - Glikolszázalékos aránya 45%

## UEHydro HP 12 - UEHYDRO HP 12T



44

Jelmagyarázat (44 ábra):

- 1 - Víz
- 2 - Glikolszázalékos aránya 10%
- 3 - Glikolszázalékos aránya 20%

- 4 - Glikolszázalékos aránya 30%
- 5 - Glikolszázalékos aránya 40%
- 6 - Glikolszázalékos aránya 45%

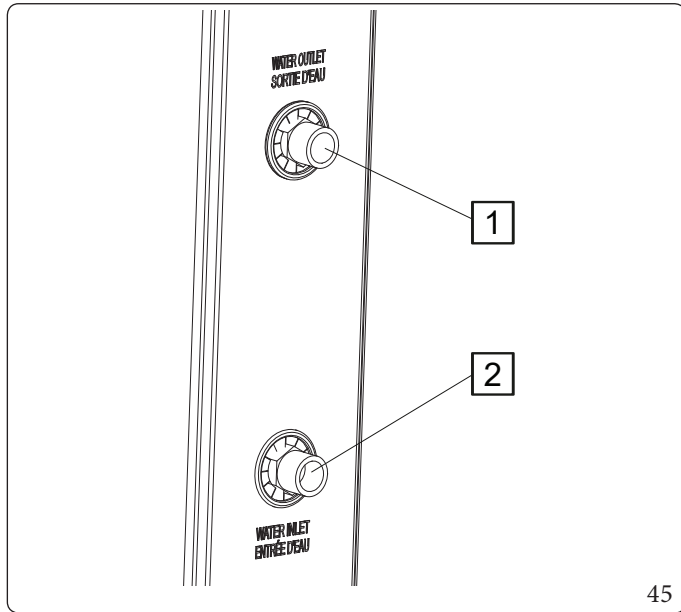
A glikol koncentrációjának megváltoztatása a rendszernyomás csökkenését okozhatja, ami az áramlási sebességet meglehetősen lassúvá teheti. A teljesítmény csökkenése esetén a szerelőnek figyelnie kell az áramlási sebesség változására.

### 1.8.3 Vízterhelés.

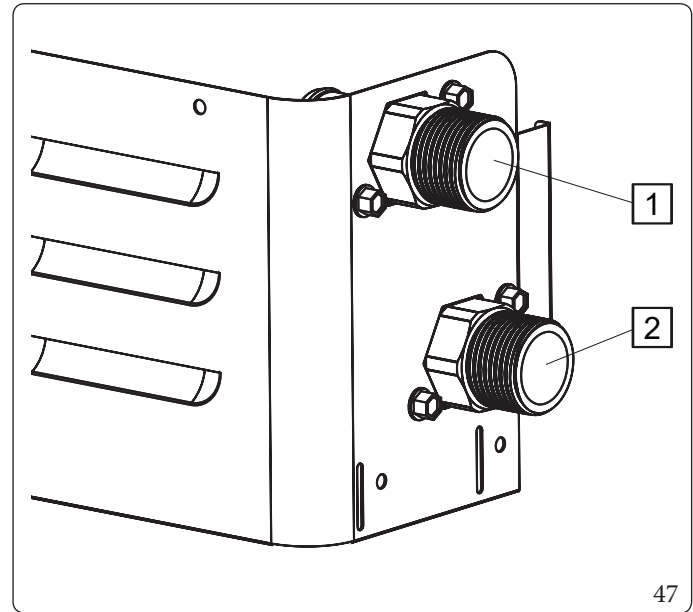


Lásd a beltéri egység használati utasítását

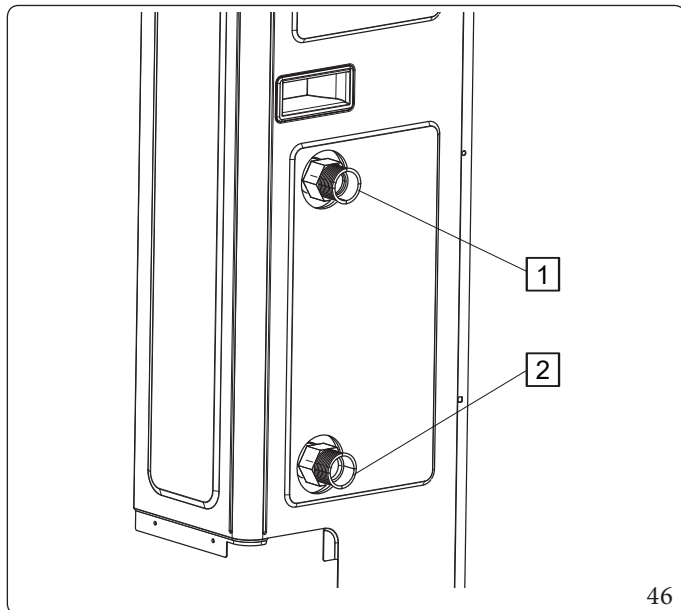
#### UEHYDROHP5



#### UEHYDROHP 12 - UEHYDRO HP 12T



#### UEHYDROHP8



Jelmagyarázat (45 - 46 - 47 ábra):

- 1 - Vízkivezetés
- 2 - Vízbevezetés



- Elég szabad helynek kell lennie a karbantartás elvégzéséhez.
- A vízvezetéket és a csatlakozásokat vízzel vagy tisztítószerral meg kell tisztítani a készülék első üzembe helyezése előtt.
- Az ESP és a vízszivattyú teljesítményét figyelembe véve válassza ki a vízvezetékek és a padlósíkok specifikációit.



- Feltétlenül számítsa ki a csövek teljes ellenállását, és határozza meg a csövek méretét. Ha a teljes vízrendszer nyomásvesztése nagyobb, mint a tervezési nyomás, a soros csőrendszerbe külső vízszivattyút kell beépíteni.
- Ne csatlakoztassa a tápegységet vízfeltöltés közben.
- Ha első telepítésre vagy újbóli telepítésre van szükség, távolítsa el a levegőt a helyi szerelők által a vízvezetékekbe szerelt légszelepen keresztül, hogy megakadályozza a levegő beszorulását a rendszerbe a vízbetöltés során.
- Biztosítsa, hogy a visszaáramlást megakadályozó berendezés (visszacsapó szelepek) a fő tápvezetéken legyen felszerelve a közvíz szennyezésének elkerülése érdekében.
- A közüzemi víz szennyezésének elkerülése érdekében ajánlott vízpótló egységet telepíteni.
- A pótvízegységben lévő visszacsapó szelepek megakadályozhatják, hogy a kültéri egységben áramló víz a telepítési vagy karbantartási munkálatok során beszennyezze a vízellátó vezetékeket.

#### 1.8.4 A csövekszigetelése

A teljes vízkört, beleértve az összes csővezetékét is, szigetelni kell, hogy megakadályozzák a kondenzáció kialakulását működés közben, a fűtési és hűtési teljesítmény csökkenését, valamint a téli időszakban a vízvezetékek kinti befagyását. A szigetelőanyag vastagsága nem lehet kevesebb, mint 9 mm (0,035 W/mK), hogy a vízvezeték kívülről ne fagyjon be.

Ha a hőmérséklet 30 °C felett van és a páratartalom 80% RH felett van, a szigetelőanyagok vastagságának legalább 20 mm-nek kell lennie, hogy elkerülhető legyen a kondenzáció a tömítőanyag felületén.

## 1.9 A TELEPÍTÉS BEFEJEZÉSE.

- A beszerelés befejezését követően ellenőrizze a következőket.

Funkció		A beszerelés befejezése
Beszerelés	Kültéri egység	<ul style="list-style-type: none"> <li>- Ellenőrizze a kültéri egység belső és külső felületeit.</li> <li>- Fennáll a zárlat lehetősége?</li> <li>- A beszerelés helyén biztosított a megfelelő szellőzés és elég szabad hely van a karbantartáshoz és javításhoz?</li> <li>- A kültéri egység megfelelően van rögzítve?</li> </ul>
	Beltéri egység	<ul style="list-style-type: none"> <li>- Ellenőrizze a beltéri egység belső és külső felületeit.</li> <li>- A beszerelés helyén biztosított a megfelelő szellőzés és elég szabad hely van a karbantartáshoz és javításhoz?</li> <li>- Ellenőrizze, hogy a beltéri egység középpontja megfelelően van-e rögzítve, és az egység vízszintes-e</li> </ul>
A lefolyó cső telepítése		<ul style="list-style-type: none"> <li>- Ellenőrizze a kültéri és beltéri egységek lefolyó csöveit.</li> <li>- Elvégezte a lefolyó csövek ellenőrzéseit?</li> <li>- A lefolyó cső megfelelően van szigetelve?</li> </ul>
A vezetékek beszerelése		<ul style="list-style-type: none"> <li>- A kültéri egység 3-as típusú földelésre lett csatlakoztatva?</li> <li>- Kéteres vezeték lett használva?</li> <li>- A vezeték hossza a megengedett tartományban marad?</li> <li>- A vezetékek nyomvonala megfelelő?</li> </ul>

## 1.10 VÉGSŐ ELLENŐRZÉSEK ÉS PRÓBAÜZEMELÉS

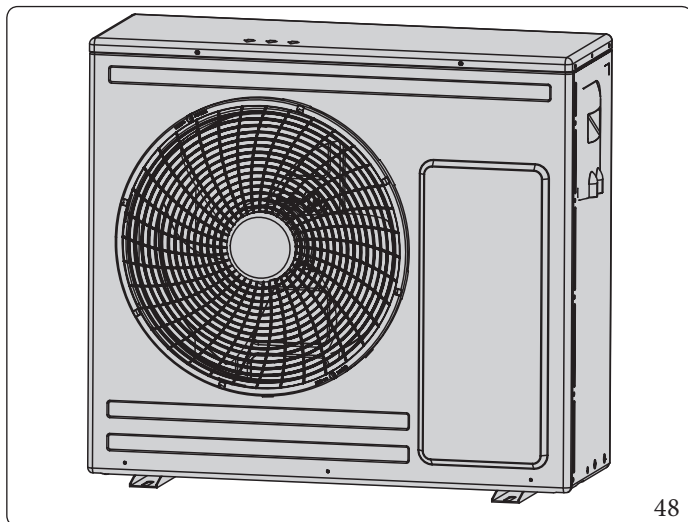
### 1.10.1 Átvizsgálás a próbaüzemelés előtt

1. Ellenőrizze a kültéri és beltéri egység tápvezetékét és kommunikációs kábelét.
2. Ellenőrizze a tápfeszültséget a kültéri egység és a kapcsolószekrény között.
  - Ellenőrizze az egyfázisú feszültséget 220-240 VAC-on vagy a háromfázisú feszültséget 380-415 VAC-on.
3. A kültéri egység bekapcsolása után ellenőrizze a működést, az opciókat és azt, hogy a beltéri egység csatlakoztatva lett-e.

### 1.10.2 Próbauzemelés

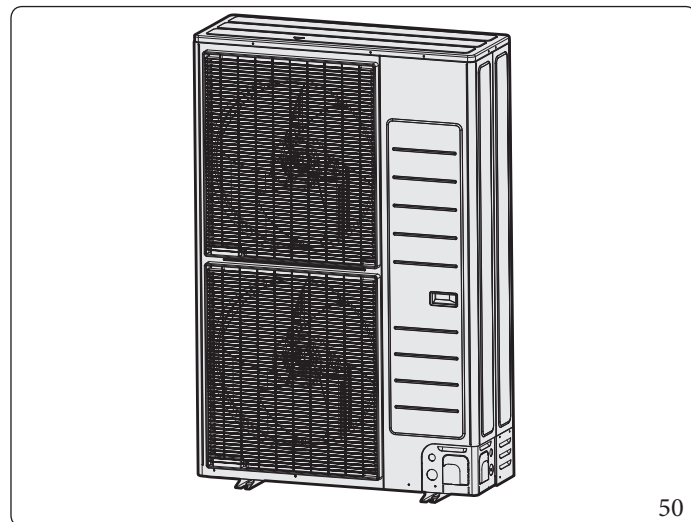
1. Működtesse az egységet a beltéri egységen keresztül.
  - Ellenőrizze a kompresszor hangját a működés kezdeti szakaszában. Ha morgó zaj hallható, állítsa le a működést.
2. Ellenőrizze a beltéri és a kültéri egység üzemi állapotát.
  - A beltéri és kültéri egység működése közben rendellenes zajok hallhatók.
  - A beltéri egység vízvezetése a hűtési módban megfelelő.
3. A teszt vége.
4. A kézikönyvet követve ismertesse meg a kültéri kondenzátor egység használatát az ügyféllel.

UEHYDRO HP 5



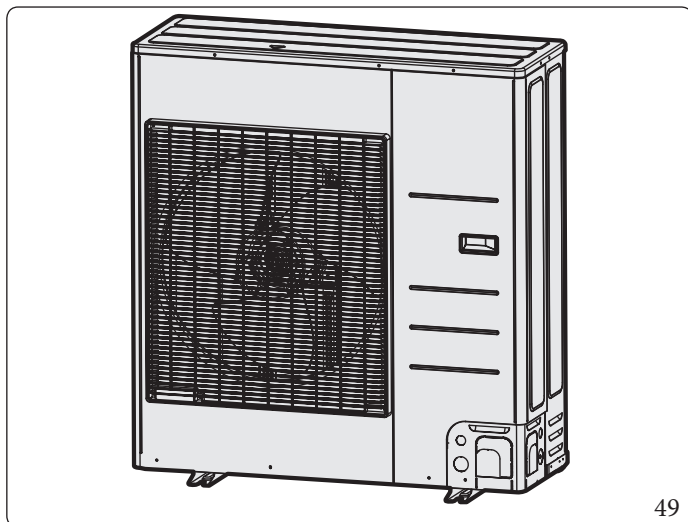
48

UEHYDRO HP 12 - UEHYDRO HP 12T



50

UEHYDRO HP 8

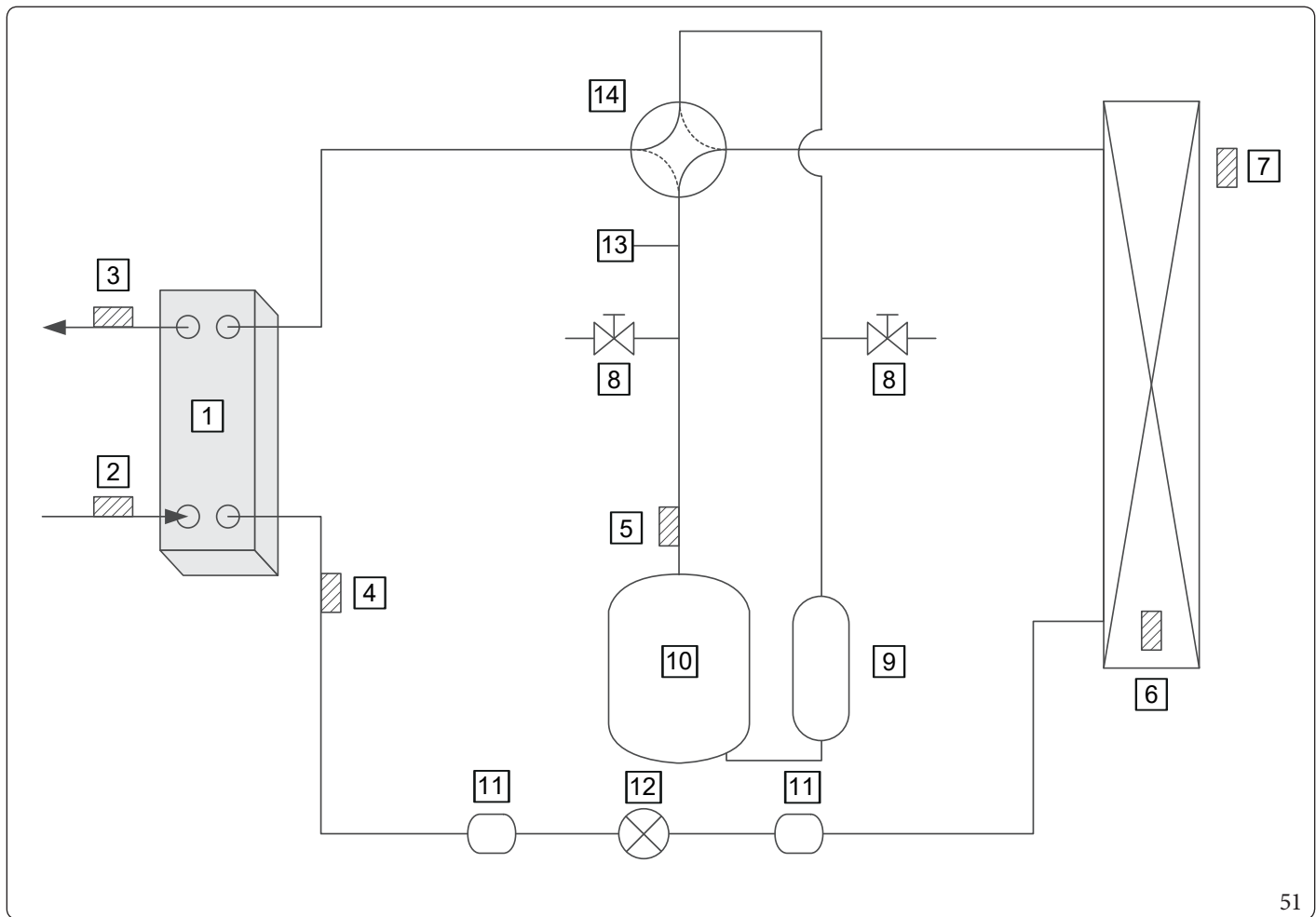


49



## 2 UTASÍTÁSOK A KARBANTARTÁSHOZ ÉS A KEZDETI ELLENŐRZÉSHEZ

### 2.1 HŰTŐKÖRDIAGRAMOK.



Jelmagyarázat (51 ábra):

- 1 - PHE - lemezes hőcserélő (PHE)
- 2 - T/S No.1 - Vízbemeneti hőmérséklet-érzékelő
- 3 - T/S No.2 - Vízkimeneti hőmérséklet-érzékelő
- 4 - T/S No.3 - PHE hőmérséklet-érzékelő
- 5 - T/S No.4 - Kipufogógáz-hőmérséklet
- 6 - T/S No.5 - Kondenzátor hőmérséklete
- 7 - T/S No.6 - Nyomásérzékelő - Alacsony

- 8 - Töltőnyílás - Hűtőfolyadékhoz
- 9 - Tartály
- 10 - Kompresszor
- 11 - Szűrő
- 12 - Esp. v/v - Elektromos expanziós szelep
- 13 - Beltéri HP - Nagy nyomás kapcsoló
- 14 - 4-WAY v/v - 4-utas szelep

51

KIVITELEZŐKNEK

SZERVIZESEKNEK

MŰSZAKI ADATOK

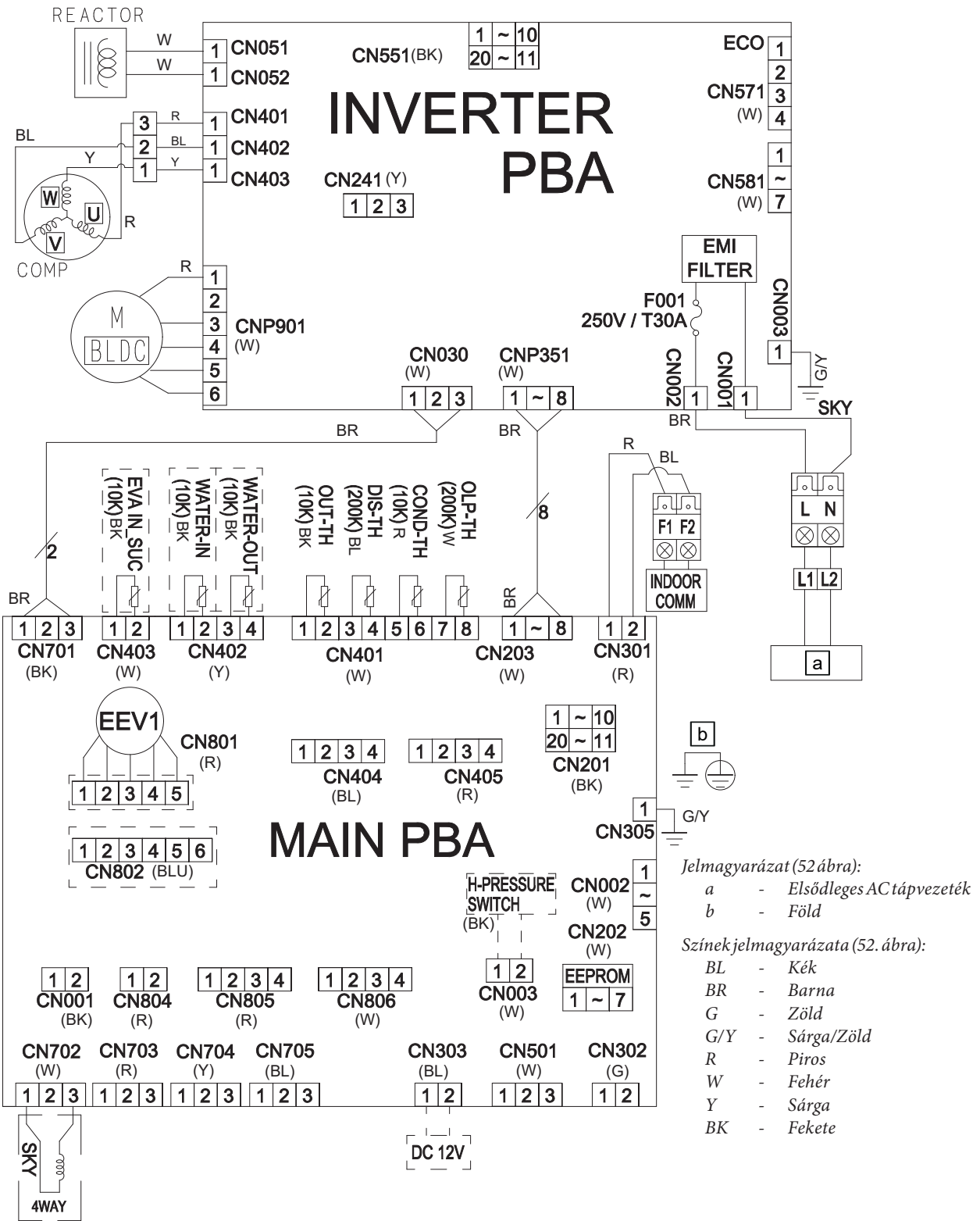
## 2.2 ELEKTROMOS KAPCSOLÁSI RAJZOK

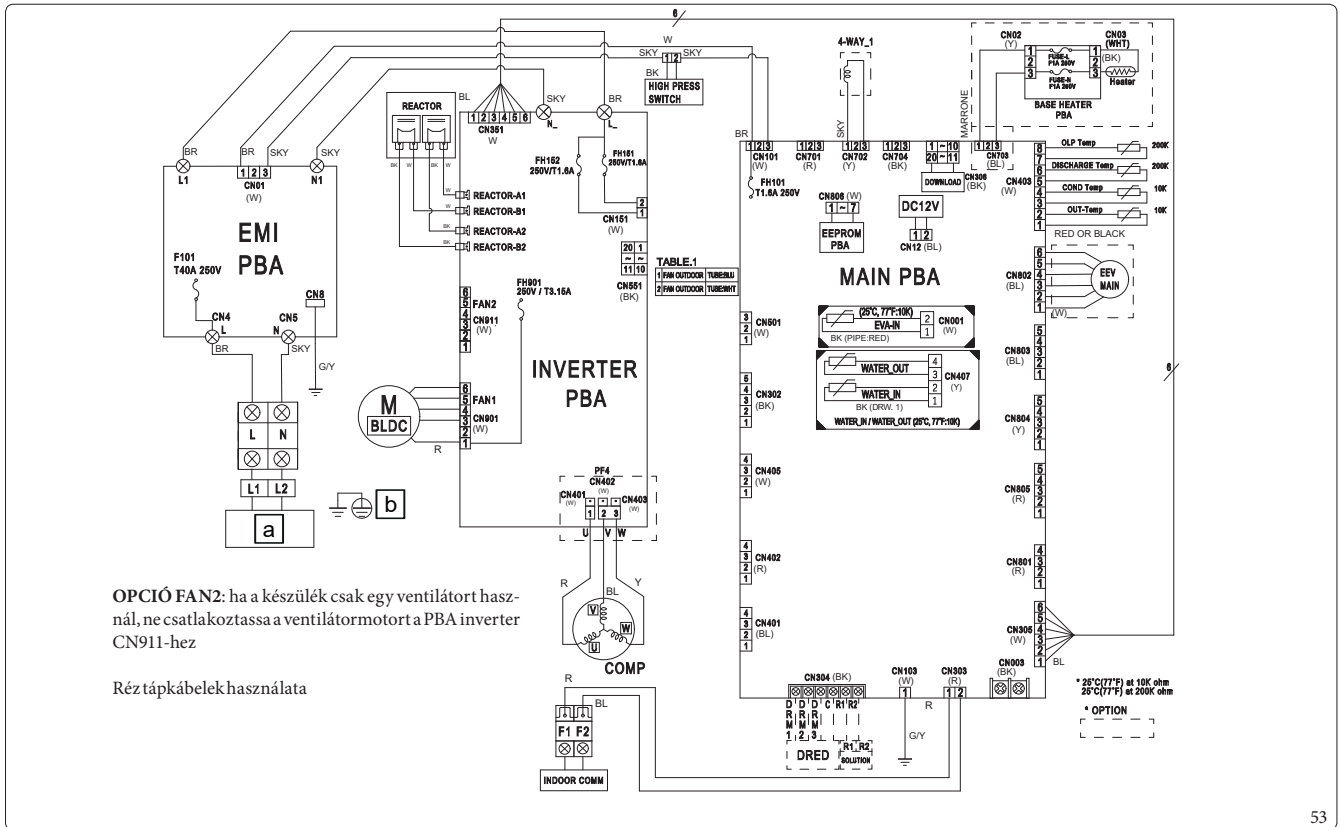
### Elektromos rajz UE HYDRO HP 5

※OPTION  
 [ - - - ]  
 [ - - - ]

※Thermistor (TH) Value  
 25°C(77°F) at 10kΩ  
 25°C(77°F) at 200kΩ

Réz tápkábelek használata





Jelmagyarázat (53. ábra):

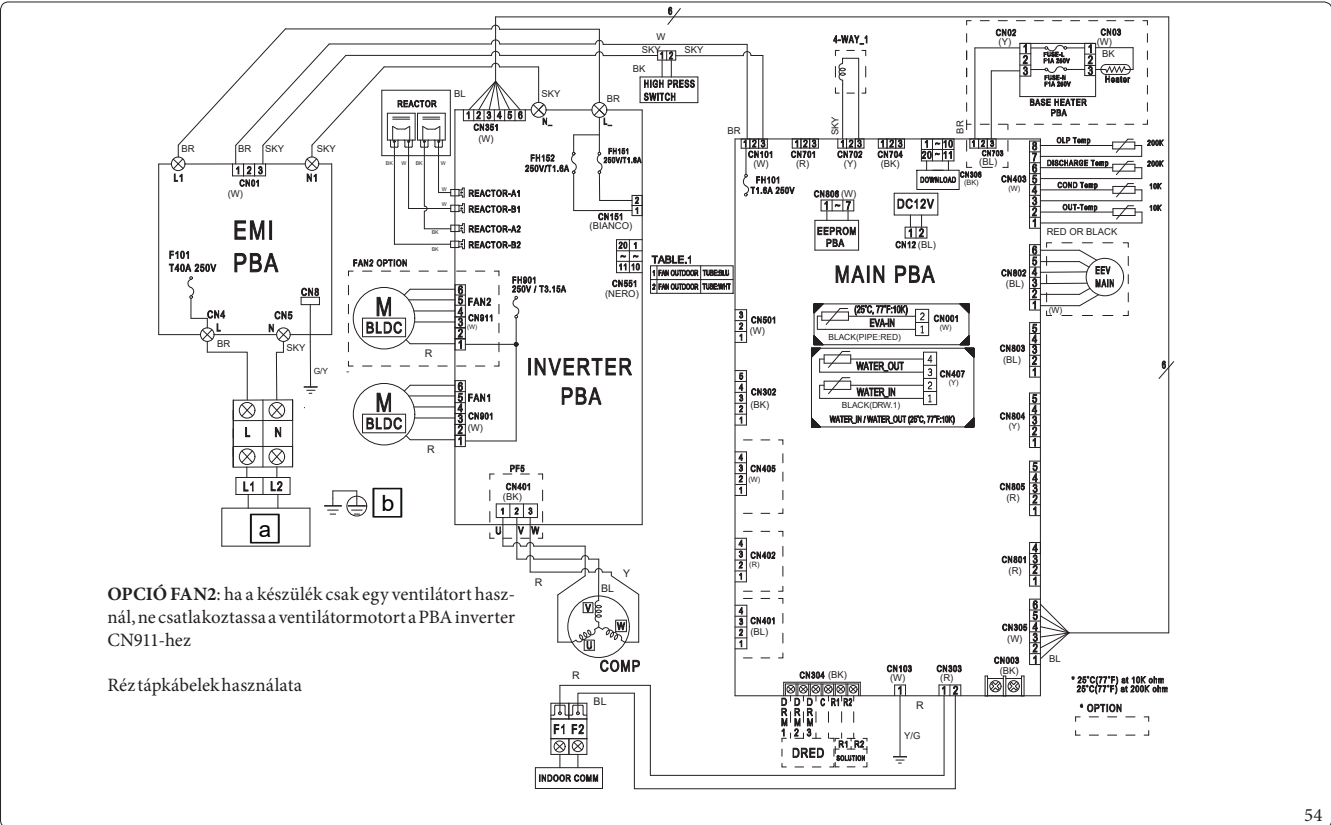
- a - Elsődleges AC tápvezeték
- b - Föld

Színek jelmagyarázata (53. ábra):

- BL - Kék
- BR - Barna
- G - Zöld
- G/Y - Sárga/Zöld

- R - Piros
- W - Fehér
- Y - Sárga
- BK - Fekete
- SKY - Világoskék

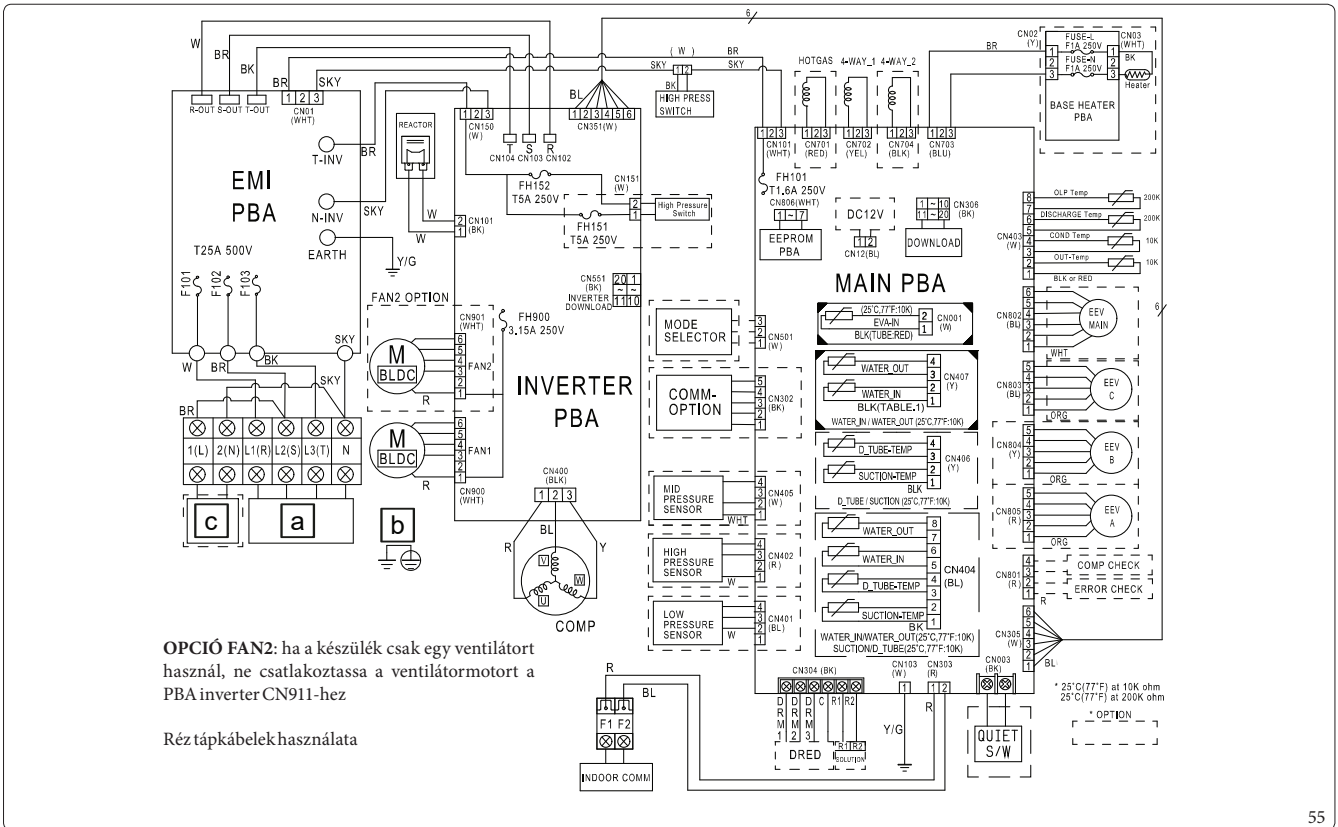
MŰSZAKI ADATOK SZERVIZESEKNEK FELHASZNÁLÓKNAK KIVITELEZŐKNEK



Jelmagyarázat (54. ábra):  
 a - Elsődleges AC tápvezeték  
 b - Föld

Színek jelmagyarázata (54. ábra):  
 BL - Kék  
 BR - Barna  
 G - Zöld  
 G/Y - Sárga/Zöld

R - Piros  
 W - Fehér  
 Y - Sárga  
 BK - Fekete  
 SKY - Világoskék



Jelmagyarázat (55. ábra):

- a - Elsődleges AC tápvezeték
- b - Föld
- c - Nem használja

Színek jelmagyarázata (55. ábra):

- BL - Kék
- BR - Barna
- G - Zöld
- G/Y - Sárga/Zöld

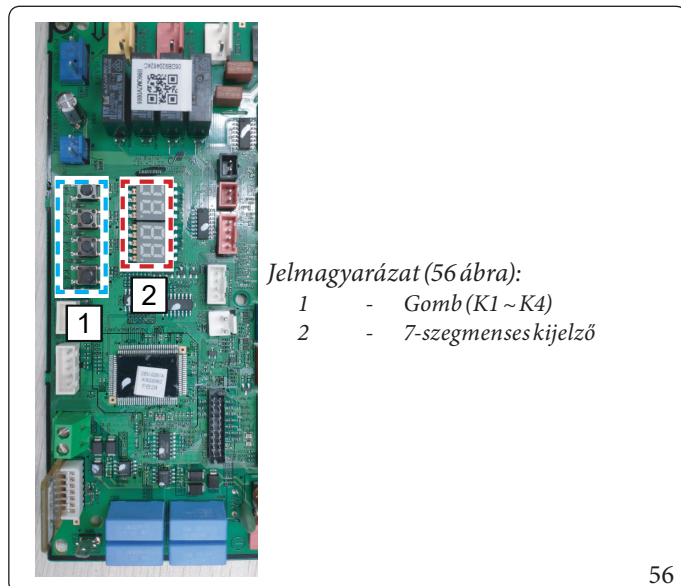
- R - Piros
- W - Fehér
- Y - Sárga
- BK - Fekete
- SKY - Világoskék

## 2.3 A MIKROKAPCSOLÓK BEÁLLÍTÁSA ÉS A GOMBOK FUNKCIÓI.

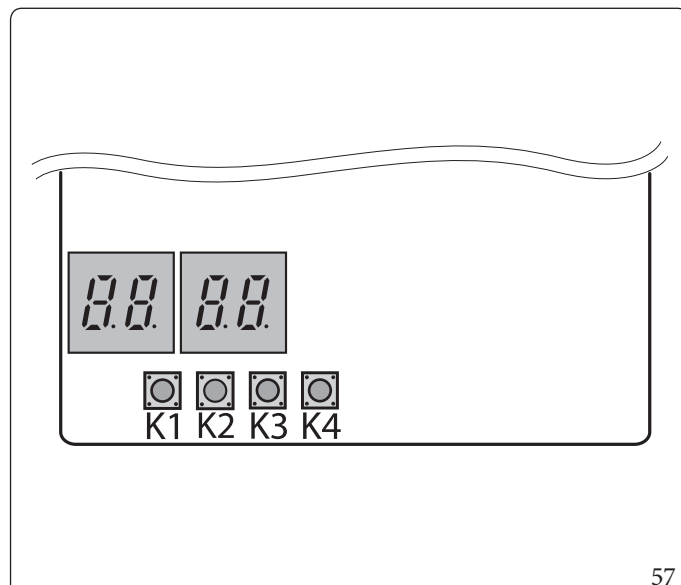
### Tesztelési műveletek UE HYDRO HP 5

1. Ellenőrizze a tápfeszültséget a kültéri egység és a segédkapcsoló között.  
- Egyfázisú tápfeszültség: L, N
2. Ellenőrizze, hogy a tápvezetékek és a kommunikációs vezetékek jól lettek-e bekötve. (Ha a táp- és kommunikációs kábelek felcserélődnek vagy helytelenül vannak csatlakoztatva, a nyomtatott áramkör megsérül).
3. Nyomja meg a kültéri egység vezérlőjén a K1 vagy K2 gombot tesztmód elindításához illetve leállításához (a beltéri egység üzemi felteteleit a vonatkozó kézikönyv ismerteti).

GOMB	GOMB megnyomások száma	7-szegmenses kijelző
K1	Nyomja meg 1-szer: A bemelegítési teszt elvégzése	"1" "1" "ÜRES" "ÜRES"
	Nyomja meg 2-szer: A leolvasztási teszt elvégzése	"1" "3" "ÜRES" "ÜRES"
	Nyomja meg 3-szor: A teszt üzemmód vége	-
K2	Nyomja meg 1-szer: A hűtési teszt elvégzése	"1" "2" "ÜRES" "ÜRES"
	Nyomja meg 2-szer: A kimeneti jel vizsgálatának elvégzése	"1" "4" "ÜRES" "ÜRES"
	Nyomja meg 3-szor: A teszt üzemmód vége	-
K3	Reset	-
K4	Megjelenítési mód	Lásd a kijelző megjelenítési módját



56



57

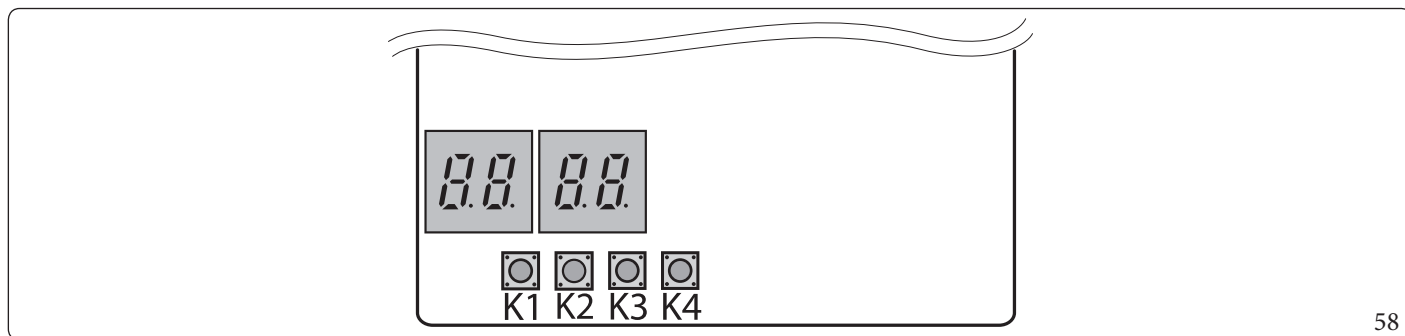
4. Megjelenítési mód: A K4 gomb megnyomásával a rendszer állapotára vonatkozó információk az alábbiak szerint jeleníthetők meg (a tesztfázisban a K4 gomb nem használható).



Az opció beállításához lásd a fejezet "Az opció beállítása." oldal 50.

Megnyomások száma	Megjelenített tartalom	Kijelző				Mértékegység
		1. szegmens	2. szegmens	3. szegmens	4. szegmens	
0	Kommunikáció állapota	Tx tízes számjegye	Tx egységek száma	Rx tízes számjegye	Rx egyes számjegye	-
1	Kért frekvencia	1	százások számjegye	tízesek számjegye	egységek számjegye	Hz
2	Aktuális frekvencia	2	százások számjegye	tízesek számjegye	egységek számjegye	Hz
3	-	3	százások számjegye	tízesek számjegye	egységek számjegye	%
4	Külső hőmérséklet érzékelő	4	+/-	tízesek számjegye	egységek számjegye	°C
5	Kompressz. kifúvási hőm.	5	százások számjegye	tízesek számjegye	egységek számjegye	°C
6	Folyadék fázis szonda	6	+/-	tízesek számjegye	egységek számjegye	°C
7	Beltéri egység visszatérő hőm.	7	+/-	tízesek számjegye	egységek számjegye	°C
8	Beltéri egység előremenő hőm.	8	+/-	tízesek számjegye	egységek számjegye	°C
9	Hőcserélő hőmérséklet	9	+/-	tízesek számjegye	egységek számjegye	°C
10	Inverter áramerősség	A	tízesek számjegye	egységek számjegye	Első tizedes	A
11	Ventilátor fordulatszám	B	ezresek számjegye	százások számjegye	tízesek számjegye	fordulat/perc
12	Kimeneti célhőmérséklet	C	százások számjegye	tízesek számjegye	egységek számjegye	°C
13	EEV	D	ezresek számjegye	százások számjegye	tízesek számjegye	átkapcsolás
14	A védelem szabályozása	E	0: Hűtés 1: Fűtés	A védelem szabályozása 0: Nincs védelem szabályozás 1: Befagyás 2: Jégmentesítés 3: Túlterhelés 4: Kibocsátás 5: Összes áramerősség	Frekvencia állapot 0: Normál 1: Karbantartott 2: Le 3: Alsó_határé 4: Felső_határé.	-
15	Inverter hőm.	F	+/-	tízesek számjegye	egységek számjegye	°C
hosszú-1	Az alaplap verziója	Év (tizedes)	Hónap (hexadecimális)	Nap (két számjegy)	Nap (egy számjegy)	-
hosszú-1 és 1	Inverter kártya verziója	Év (tizedes)	Hónap (hexadecimális)	Nap (két számjegy)	Nap (egy számjegy)	-
hosszú-1 és 2	EPROM verzió	Év (tizedes)	Hónap (hexadecimális)	Nap (két számjegy)	Nap (egy számjegy)	-

## 5. A gomb funkciójának beállítása.



58

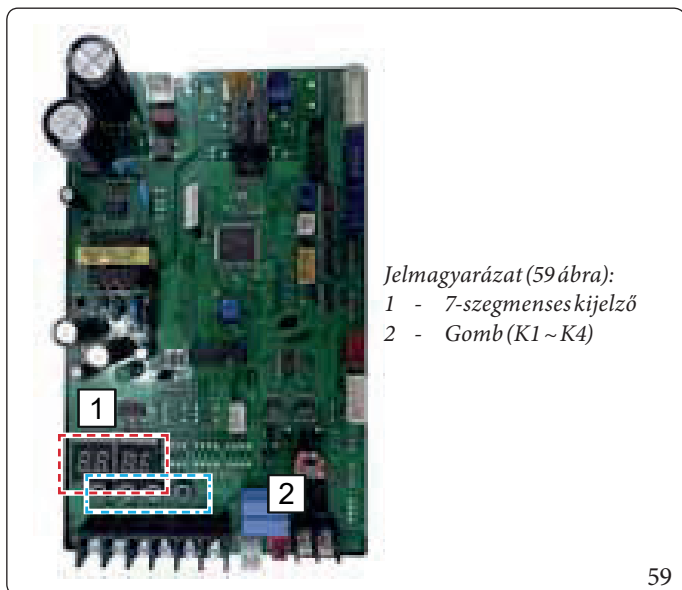


Az opció beállításához lásd a fejezet "Az opció beállítása." oldal 50.

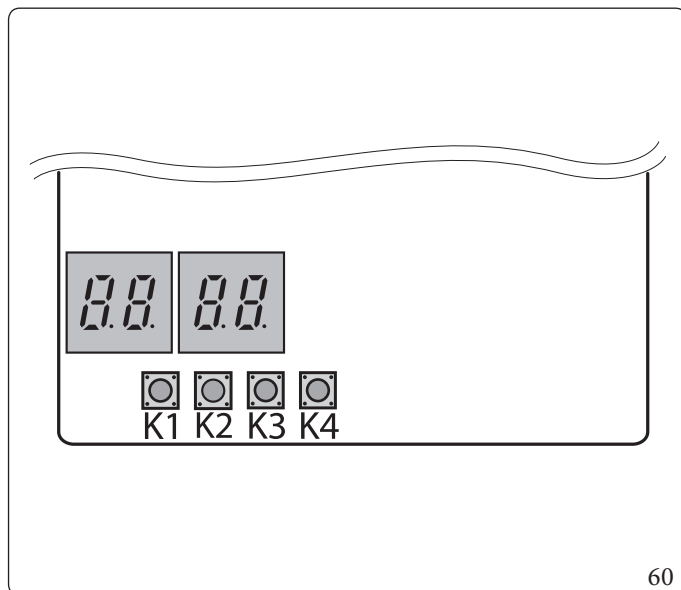
## Tesztelési műveletek UE HYDRO HP 8 - UE HYDRO HP 12 - UE HYDRO HP 12T

- Ellenőrizze a tápfeszültséget a kültéri egység és a segédkapcsoló között.
  - Egyfázisú tápfeszültség: L, N
  - Háromfázisú tápegység: R, S, T, N
- Ellenőrizze, hogy a tápvezeték és a kommunikációs vezetékek jól lettek-e bekötve. (Ha a tápvezeték és a kommunikációs vezeték felcseréli vagy hibásan köti be, az áramköri kártya sérülhet).
- Nyomja meg a kültéri egység vezérlőjén a K1 vagy K2 gombot tesztmód elindításához illetve leállításához (a beltéri egység üzemi feltételeit a vonatkozó kézikönyv ismerteti).

GOMB	GOMB funkciók	7-szegmens kijelző
K1	Nyomja meg 1-szer: Fűtés működési teszt	"1-" "1", FEHÉR BEN" „FEHÉR BEN"
	Nyomja meg 2-szer: Leolvasztási funkció teszt	"1-" "3", FEHÉR BEN" „FEHÉR BEN"
	Nyomja meg 3-szor: Teszt üzemmód befejezése	-
K2	Nyomja meg 1-szer: A fűtés testüzeme	"1-" "2", FEHÉR BEN" „FEHÉR BEN"
	Nyomja meg 2-szer: A jelkimenet funkcionális vizsgálata	"1-" "4", FEHÉR BEN" „FEHÉR BEN"
	Nyomja meg 3-szor: Teszt üzemmód befejezése	-
K3	Újbóli beállítás	-
K4	Megjelenítési mód	Lásd a megjelenítési módot



59



60

- Megjelenítési mód: A K4 gomb megnyomásával a rendszer állapotára vonatkozó információk az alábbiak szerint jeleníthetők meg (a tesztfázisban a K4 gomb nem használható).

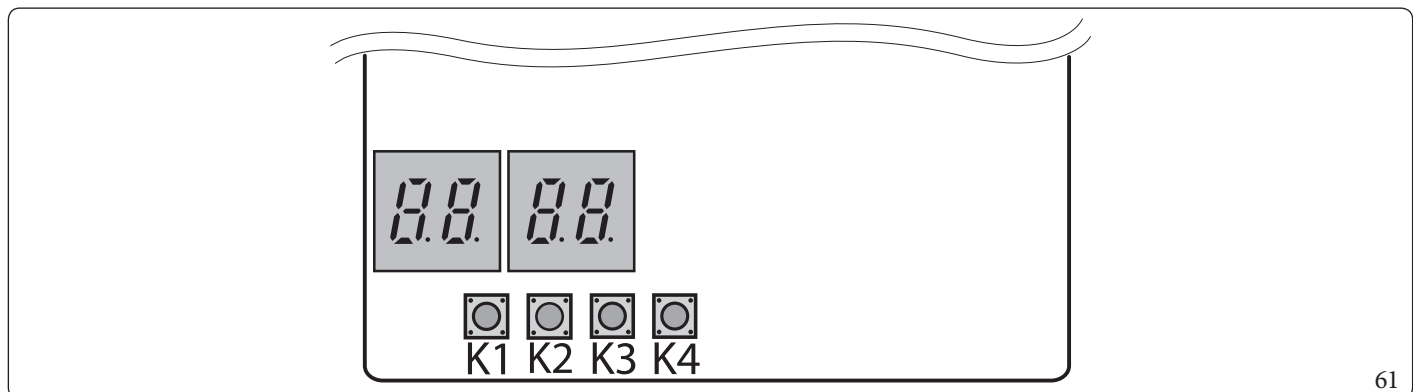


Az opció beállításához lásd a fejezet "Az opció beállítása." oldal 50.



Megnyomások száma	Megjelenített tartalom	Kijelző				Mértékegység
		1. szegmens	2. szegmens	3. szegmens	4. szegmens	
0	Kommunikáció állapota	A Tx tízes számjegye	A Tx egyes számjegye	Az Rx tízes számjegye	Az Rx egyes számjegye	-
1	Kért frekvencia	1	Százások számjegye	Tízesek számjegye	Egyesek számjegye	Hz
2	Aktuális frekvencia	2	Százások számjegye	Tízesek számjegye	Egyesek számjegye	Hz
3	-	3	Százások számjegye	Tízesek számjegye	Egyesek számjegye	%
4	Külső hőmérséklet érzékelő	4	+/-	Tízesek számjegye	Egyesek számjegye	°C
5	Kompressz. kifúvási hőm.	5	Százások számjegye	Tízesek számjegye	Egyesek számjegye	°C
6	Folyadék fázis szonda	6	+/-	Tízesek számjegye	Egyesek számjegye	°C
7	Beltéri egység visszatérő hőm.	7	+/-	Tízesek számjegye	Egyesek számjegye	°C
8	Beltéri egység előremenő hőm.	8	+/-	Tízesek számjegye	Egyesek számjegye	°C
9	Hőcserélő hőmérséklet	9	+/-	Tízesek számjegye	Egyesek számjegye	°C
10	Inverter áramerősség	A	Tízesek számjegye	Egyesek számjegye	Első tizedes	A
11	Ventilátor fordulatszám	B	Ezresek számjegye	Százások számjegye	Tízesek számjegye	rpm
12	Kimeneti célhőmérséklet	C	Százások számjegye	Tízesek számjegye	Egyesek számjegye	°C
13	EEV	D	Ezresek számjegye	Százások számjegye	Tízesek számjegye	fázis
14	A védelem szabályozása	E	0: Hűtés 1: Fűtés	Védelmi vezérlés 0: Nincs védelmi ellenőrzés 1: Fagyasztás 2: Leolvasztás 3: Túlterhelés 4: Letöltés 5: Összes áramerősség	Frekvencia állapot 0: Normál 1: Várakozás 2: Alacsony 3: Felső_határé. 4: Alsó_határé.	-
15	Inverter hőm.	F	+/-	Tízesek számjegye		°C
hosszú-1	Az alaplap verziója	Év (tizedes)	Hónap (hexadecimális)	Nap (két számjegy)	Nap (egy számjegy)	-
hosszú-1 és 1	Inverter kártya verziója	Év (tizedes)	Hónap (hexadecimális)	Nap (két számjegy)	Nap (egy számjegy)	-
hosszú-1 és 2	EPROM verzió	Év (tizedes)	Hónap (hexadecimális)	Nap (két számjegy)	Nap (egy számjegy)	-

## 5. Állítsa be a gombok funkcióit



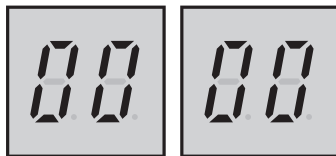
61



Az opció beállításához lásd a fejezet "Az opció beállítása." oldal 50.

**Az opció beállítása.**

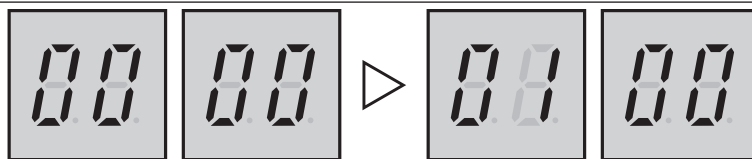
1. Nyomja meg és tartsa lenyomva a K2 gombot az opciók beállítására szolgáló funkció megnyitásához. (Csak akkor áll rendelkezésre, ha a művelet meg lett szakítva)
  - Az opció beállításakor a kijelzőn a következők jelennek meg.



62

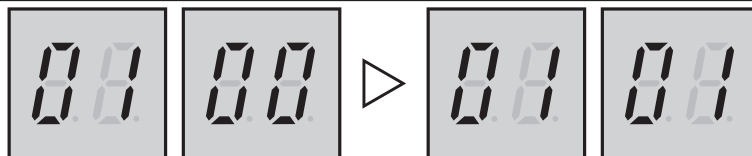
- A Seg1 és Seg2 (1-es és 2-es számjegy) mutatja a kiválasztott opció számát.
- a Seg3 és Seg4 (3-as és 4-es számjegy) mutatja a kiválasztott opcióra beállított értéket.

2. Ha megadta az opció beállítását, akkor a K1 kapcsoló rövid megnyomásával beállíthatja a Seg1, Seg2 értékét, és kiválaszthatja a kívánt opciót (lásd az alábbi példát).



63

3. Ha kiválasztotta a kívánt opciót, akkor a K2 kapcsoló rövid megnyomásával beállíthatja a Seg3, Seg4 értékét, és megváltoztathatja a kívánt opció funkcióját (lásd az alábbi példát).



64

4. Az opció funkciójának beállítását követően tartsa lenyomva a K2 gombot 2 másodpercig. A módosított beállítást a rendszer akkor mentette el, ha az összes számjegy villog, és elkezdődik a mód ellenőrzése.



**Az opció nem menti el a rendszer módosítását, ha nem fejezi be a beállításokat a fenti utasításokat követve.**

- Az opció beállítása közben a K1 gomb megnyomásával visszaállítható a korábban beállított érték.
- A gyári beállítások visszaállításához tartsa lenyomva a K4 gombot az opció beállítási módban.
- Ha a K4 gombot hosszan lenyomja, a rendszer visszaállítja a gyári beállításokat, de ekkor még nem történik meg azok elmentése. A mentéshez nyomja le, és tartsa lenyomva a K2 gombot. Amikor a számjegyek azt mutatják, hogy az ellenőrzési mód folyamatban van, a beállítások el lettek mentve.

Opció	Bemeneti egység	SEG1	SEG2	SEG3	SEG4	Az opció funkciója
Csatorna címe	Elsődleges	0	0	A 0	U 0	Automatikus címbeállítás (alapértelmezett) Kézi címbeállítás (0-15)
Alap fűtőberendezés	Elsődleges	0	1	0 0	0 1	Aktiválva (alapértelmezett) Kikapcsolva
Üzem mód	Elsődleges	0	2	0 0	0 1	Hőszivattyú (alapértelmezett) Csakfűtés
A hó felgyűlésének ellenőrzése és megakadályozása	Elsődleges	0	3	0 0	0 1	Kikapcsolva (alapértelmezett beállítás) Aktiválva
Csendes mód	Elsődleges	0	4	0 0 0 0	0 1 2 3 4	Kézi csendes üzemmód (-3 dB) Kézi csendes üzemmód * 09 (-5 dB) Kézi csendes üzemmód * 0,75 (-7 dB) Kézi csendes üzemmód (-3 dB) Alacsony zajszintű csendes üzemmód (alapértelmezett)
Energiatakarékos üzemmód	Elsődleges	0	5	0 0	0 1	Kikapcsolva (alapértelmezett beállítás) Aktiválva
Felolvasztóbetét hőmérséklet-különbség	Elsődleges	0	6	0 0 0 0	0 1 2 3	Leolvasztási hőmérséklet megadása = Alapértelmezett Leolvasztási hőmérséklet megadása = Alapértelmezett+1°C Leolvasztási hőmérséklet megadása = Alapértelmezett+2°C Leolvasztási hőmérséklet megadása = Alapértelmezett+3°C

KIVITELEZŐKNEK

SZERVIZESEKNEK

MŰSZAKI ADATOK

## 2.4 KARBANTARTÁS.

- A karbantartást a gyártó utasításai szerint kell elvégezni. Ha a karbantartásban más szakemberek is részt vesznek, a karbantartást az enyhén gyúlékony hűtőközegek kezelésében jártas személyzet felügyelete alatt kell elvégezni.
- Az enyhén gyúlékony hűtőközegeket tartalmazó berendezések karbantartásához meg kell tenni a szükséges óvintézkedéseket a tűzveszély csökkentésére.
- A karbantartást az ellenőrzési előírások szerint kell elvégezni minimálisra csökkentve ezáltal a hűtőközeg vagy a gyúlékony gázok szivárgásának veszélyét.
- A hűtőközeg (R-32) kezelésével kapcsolatos karbantartáshoz használjon speciális szerszámokat és csőanyagokat.
- A hűtőközeg kezelését, leengedését és ártalmatlanítását vagy a hűtőkör megszakítását csak olyan személyzet végezheti el, amelyik rendelkezik az illetékes hatóság által kiállított tanúsítvánnyal.
- Használjon tiszta alkatrészeket, mint nyomásmérőt, vákuumszivattyút és flexibilis töltőcsövet a hűtőközeghez.
- Ügyeljen arra, hogy ne kerüljenek idegen anyagok (kenőanyag, R-32-től eltérő hűtőközeg, víz stb.) a csővezetékbe.
- Zárt térben dolgozni tilos.
- A munkaterületet le kell zárni.
- Hűtőközeg szivárgás esetén szellőztesse ki a helyiséget. Ha a szivárgó hűtőközeg nyílt lánggal érintkezik, mérgező gázok szabadulhatnak fel.
- Ellenőrizze, hogy a munkaterületen nincsenek-e tűzveszélyes anyagok.
- A hűtőközegben lévő levegő eltávolításához használja a vákuumszivattyút.
- A berendezés ártalmatlanításakor kövesse a helyi előírásokat.
- A hűtőközeg gázszivárgás ellenőrzését a vonatkozó jogszabályoknak megfelelően kell elvégezni. Ezt a tevékenységet csak képzett személyzet végezheti.
- Emlékeztetni kell arra, hogy a beavatkozásokat kötelező jelenteni az elnöki rendelettel létrehozott FGAS adatbázisba. 16 november 2018, 146. szám, módosított szöveg.

### 2.4.1 Tűzoltókészülék előkészítése.

- Ha szükség van magas hőmérsékleten végzett munkálatokra, készítsen elő megfelelő tűzvédelmi felszerelést.
- Állítson fel egy száraz por vagy CO<sub>2</sub> tűzoltó készüléket a töltési terület közelében.

### 2.4.2 Nyílt gyújtóforrások.

- A készüléket úgy kell tárolni, hogy a mechanikai sérülések elkerülhetők legyenek, jól szellőző helyiségben és folyamatos üzemben lévő gyújtóforrások (pl. nyílt láng, működő gázkészülékek vagy elektromos kályhák) nélkül.
- A karbantartással megbízott szakemberek nem használhatnak tűz- illetve robbanásveszélyes gyújtóforrásokat.
- A potenciális gyújtóforrásokat távol kell tartani a munkaterülettől, a beszerelés, javítás, eltávolítás és ártalmatlanítás helyétől, ahol gyúlékony hűtőfolyadék kerülhet a környezetbe.
- Ellenőrizni kell, hogy a munkaterületen ne legyenek tűzveszélyes vagy gyúlékony anyagok. A területen el kell helyezni egy „tilos a dohányzás” jelzést.
- Az esetleges szivárgások ellenőrzésére gyújtóforrásokat használni tilos.
- Ellenőrizze, hogy a tömítőgyűrűk vagy más tömítő anyagok állapota kielégítő-e.
- Biztonságos alkatrészek azok, amelyekkel a személyzet gyúlékony környezetben is dolgozhat. Szivárgás miatt más alkatrészek is működésbe léphetnek.
- Az alkatrészcserekhöz kizárólag a gyártó által előírt pótalkatrészek használhatók. A többi alkatrész az esetleges hűtőközeg szivárgás hatására a hűtőközeg meggyulladását idézheti elő.

### 2.4.3 A terület szellőzése.

- A magas hőmérsékletű munkálatok megkezdése előtt ellenőrizze, hogy a munkaterület szellőzése megfelelő-e.
- A szellőzést a munkavégzés időtartamára is biztosítani kell.
- A szellőzésnek biztonságosan el kell távolítania a levegőbe kerülő gázokat, lehetőség szerint a szabadba.

### 2.4.4 A szivárgások ellenőrzésének módja.

- A szivárgásjelzőt egy hűtőközegetől mentes térben kell beállítani.
- Győződjön meg arról, hogy szivárgásjelző ne legyen egyben gyújtóforrás is.
- A szivárgásjelzőt az LFL szintre (alsó gyulladási határértékre) kell beállítani.
- A klórtartalmú tisztítószer használata kerülendő, mert a klór korrodálhatja a csővezetéseket, és reakcióba léphet a hűtőközeggel.
- Ha felmerül a szivárgás gyanúja, el kell távolítani a területről a nyílt lángot.
- Ha a forrasztás során hűtőközeg szivárgás lép fel, a berendezésben lévő teljes hűtőközeg mennyiséget össze kell gyűjteni, vagy el kell szigetelni (pl. elzáróselepek használatával). A hűtőközeget közvetlenül a légtérbe engedni tilos. A forrasztás előtt és alatt a csővezetékek átöblítéséhez oxigénmentes nitrogént (OFN) kell használni.
- A munkavégzés közben és alatt is ellenőrizni kell, hogy a nincs-e jelen hűtőközeg a munkaterületen.
- Ellenőrizze, hogy a szivárgásjelző gyűlékony hűtőközeggel történő használatra is alkalmas-e.

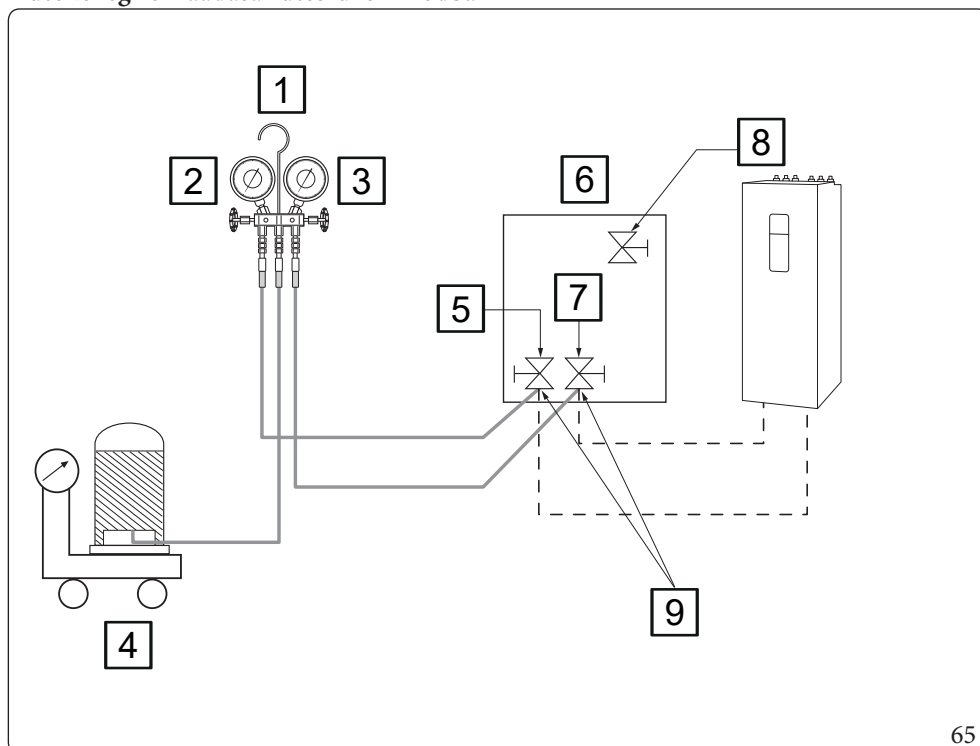
### 2.4.5 A hűtőközeg hozzáadása.

A hőszivattyút a felhasználóknak a kezdeti beállítási értékeknek megfelelő alap hűtőközegmennyiséggel szállítják. A készülék használata vagy a hűtőközegcsöveken végzett munkálatok során előfordulhat, hogy a kezdeti mennyiséghez képest hűtőközeg-vesztés keletkezik.

Ha a készülék kijelzőjén hibakódok jelennek meg, vagy a készülék rendellenes viselkedését észleli, az ok hűtőközeg-szivárgás lehet. A készülékek megfelelő működése érdekében tartsa be a készülék címkéjén feltüntetett hűtőközeg mennyiségét.

- **Az R-32-t folyékony fázisként adják hozzá.**
- **A feltöltési és feltöltési munkálatokat a töltőállomásoknak kell elvégezniük.**

### Hűtőközeg hozzáadása hűtési üzemmódban



Jelmagyarázat (65 ábra):

- 1 - A gyűjtőcső nyomásmérője
- 2 - Alacsony nyomású oldal
- 3 - Magonyomású oldal
- 4 - Mérleg
- 5 - Gáz oldal
- 6 - Kültéri egység
- 7 - Folyadék oldal
- 8 - Szívási töltet
- 9 - Munkaszelep

- Csatlakoztassa a nyomásmérőt a gyűjtőcsőhöz, és fúvassa át a gyűjtőcsövet.
- Nyissa ki a munkaszelep gyűjtőcsövén lévő nyomásmérő szelepet a folyadék oldalon, és töltsa a rendszerbe a folyékony hűtőközeget.
- Ha nem lehet a teljes kiegészítő hűtőközeg töltetet a rendszerbe tölteni, a kültéri egység álló helyzetében nyomja meg a kültéri egység áramkörti kártyáján lévő gombot a fennmaradó hűtőközeg betöltéséhez.
- Hűtőközeg hozzáadása hűtési módban

1. Nyomja meg a funkció gombot a hűtőközeg hűtés módban történő betöltéséhez.
2. 20 perc működés után nyissa ki a szelepet a gázoldalon.
3. A maradék hűtőközeg feltöltéséhez nyissa ki az elosztó nyomásmérő alacsony nyomású oldalán lévő szelepet.



**A hűtőközeg feltöltése után teljesen nyissa ki a gáz- és folyadékoldali szerviszzelepet. (Ha zárt szerviszzeleppel használja, fontos alkatrészek sérülhetnek meg).**



- Az R-32 hűtőközeggel működő berendezések esetében ügyeljen arra, hogy ne keletkezzenek szikrák, és kövesse az alábbi előírásokat:
- Ne távolítsa el a biztosítékokat, amikor a berendezés be van kapcsolva.
- Ne húzza ki a csatlakozót a konnektorból, amikor a berendezés be van kapcsolva.
- Célszerű a kimenetet magasan elhelyezni. A vezetékeket úgy rendezze el, hogy ne gubancolódjanak össze.

#### 2.4.6 Óvintézkedések az R-32 hűtőközeg hozzáadásával kapcsolatban.

A hagyományos töltési mód mellett a következő követelményeket kell teljesíteni.

- Ellenőrizze, hogy a töltéskor a hűtőközeg nem szennyeződik-e más hűtőközeggel.
- Ahhoz, hogy csak minimális mennyiségű hűtőközeg hozzáadására legyen szükség, válassza a lehető legrövidebb csőhosszakat és vezeték hosszakat igénylő megoldásokat.
- A palackokat függőleges helyzetben kell tartani.
- A töltés előtt azt is ellenőrizni kell, hogy a hűtő rendszer csatlakoztatva van-e a földelésre.
- A töltés után címkézzé fel a rendszert, ha lehetséges.
- Legyen nagyon körültekintő, hogy ne terhelje túl a rendszert.
- A töltés előtt nitrogén befújásával ellenőrizni kell a nyomást.
- A töltést követően még az üzembehelyezés előtt ellenőrizni kell, hogy nincsenek-e a rendszeren szivárgások.
- Mielőtt a munkaterületet elhagyná, ellenőrizze, hogy nincsenek-e szivárgások.

#### 2.4.7 Címkézés.

- Az alkatrészeket fel kell címkézni, annak érdekében, hogy leszerelésre kerüljenek, és el legyen távolítva belőlük a hűtőfolyadék.
- A címkéken szerepelnie kell a dátumnak.
- Ellenőrizze, hogy a rendszeren elhelyezésre kerültek-e a gyúlékony hűtőközeg töltetet jelző címkék.

### 2.4.8 Összegyűjtés.

- Ha karbantartás vagy leszerelés céljából eltávolítja a hűtőközeget a rendszerből, távolítsa el az összes hűtőközeget (lásd a rendeltetési ország hatályos jogszabályait).
- A hűtőközeg palackokba történő átrakásakor ügyeljen arra, hogy kifejezetten a gyengén gyúlékony gázok számára készült hűtőközeg-visszanyerő palackokat használjon.
- A hűtőközeg összegyűjtésére használt palackokat fel kell címkézni.
- A palackokra nyomáshatároló és elzáró szelepeket kell felszerelni a megfelelő sorrendben.
- A hűtőközeg összegyűjtésére szolgáló rendszernek a megadott utasítások szerint kell működnie, és alkalmasnak kell lennie a hűtőközeg összegyűjtésére.
- Minden kalibrálási skálának normál módon kell működnie.
- A rugalmas tömlők csatlakozóin nem lehetnek szivárgások.
- A helyreállítás megkezdése előtt ellenőrizze a helyreállítási rendszer állapotát és a tömítettség állapotát. Kétség esetén forduljon a gyártóhoz.
- Az alkatrészeket fel kell címkézni, annak érdekében, hogy üzemen kívül legyenek helyezve és el legyen távolítva belőlük a hűtőközeg. Kétség esetén forduljon a gyártóhoz.
- A visszanyert hűtőközeget a helyi jogszabályoknak megfelelően kell feldolgozni a megfelelő visszanyerő palackokban, a hulladékátadó dokumentumot csatolva.
- Különböző típusú hűtőközegek nem keverhetők a gyűjtőegységben vagy a palackban.
- Ha a kompresszorokat vagy kompresszorolajokat el kell távolítani, győződjön meg arról, hogy azokat elfogadható szintre evakuálták, hogy a kenőanyagban ne maradjon gyúlékony hűtőközeg.
- A folyamat meggyorsítása érdekében csak a kompresszortest villamos melegítése megengedett.
- Az olajat biztonságosan le kell engedni a rendszerből.
- Motoros berendezések beszerelése tilos, mert ennek hatására a hűtőközeg begyulladhat.
- Az üres gyűjtő palackokat vákuum alá kell helyezni, és le kell hűteni a hűtőközeg összegyűjtésének megkezdése előtt.

### 2.4.9 Rendszeres karbantartás.

A felsorolt ellenőrzéseket és vizsgálatokat rendszeresen végre kell hajtani, hogy az egység a gyártási helyszínen a tervezési szándéknak megfelelően működhessen.

A javítási vagy karbantartási munkálatok elvégzése előtt mindig kapcsolja ki a készüléket, és húzza ki a tápkábelt az elektromos hálózatról.

Az említett műveleteket szakképzett személyzetnek évente legalább egyszer el kell végeznie.

#### Glikol

- Évente legalább egyszer rögzítse és ellenőrizze a rendszerben a glikolkoncentrációt és a pH-értéket.
- A 8,0 alatti pH-érték azt jelzi, hogy az inhibitor jelentős része elfogyott, és további inhibitort kell hozzáadni.
- Ha a pH-érték 7,0 alatt van, akkor a glikol oxidációja következett be, a rendszert le kell üríteni és alaposan át kell öblíteni, mielőtt komolyabb károk keletkeznének.
- Gondoskodjon arról, hogy a glikolos oldatot a vonatkozó helyi és nemzeti előírásoknak megfelelően ártalmatlanítsák.

# 3 MŰSZAKI ADATOK

## 3.1 MŰSZAKI ADATOK TÁBLÁZATA

- Muszaki adatok: az adattábla tartalmazza.
- Minoségtanúsítás: 2/1984 (III.1.o.) BKM-IPM rendelet szerint a készülék a kezelési útmutatónak megfelel.
- Megfelelési nyilatkozat: A készülék a 90/396/CEE és a 92/42/CEE EU direktíváknak megfelel, jogosult a CE jel használatára.
- A termék a 84/2001 (V.30.) Kormányrendelet szerint a rendelkezésre álló, Magyarországra kiterjesztett HU jellel ellátott bevizsgálási engedélyek alapján Magyarországon forgalmazható.

Típus	Mérté- kegység	EUHYDROHP5	EUHYDROHP8	EUHYDROHP12	UEHYDROHP12T
Tápkábel	-	Egyfázisú 220 - 240 VAC, 50 Hz	Egyfázisú 220 - 240 VAC, 50 Hz	Egyfázisú 220 - 240 VAC, 50 Hz	Háromfázisú 380-415 VAC, 50Hz
Kompresszor	-	Kettős forgódugattyús	Kettős forgódugattyús	Kettős forgódugattyús	Kettős forgódugattyús
Olajos kompresszor	-	POE	POE	POE	POE
Ventilátor - Egységek száma		1	1	2	2
Ventilátor - Légáramlás	CMM	51	66	99	99
Hűtőközeg töltet	g	1000	1150	2200	2200
A hűtőközeg típusa		R32	R32	R32	R32
A hűtőközeg szabályozá- sának módja		EEV	EEV	EEV	EEV
Vízoldali csatlakozás - IN	Ø	1"	1"	1"	1"
Vízoldali csatlakozás - OUT	Ø	1"	1"	1"	1"
Hangnyomás szintje (fűtés/hűtés)	dB(A)	45/45	48/48	50/50	50/50
Hangteljesítmény szintje (fűtés/hűtés)	dB(A)	61/62	63/64	64/65	64/65
Tömeg (nettó / bruttó)	kg	58,5/625,0	76,0/84,5	111,0/120,0	111,0/120,0
Méretek (szélesség x magasság x mélység, nettó)	mm	880x798x310	940x998x330	940x1420x330	940x1420x330



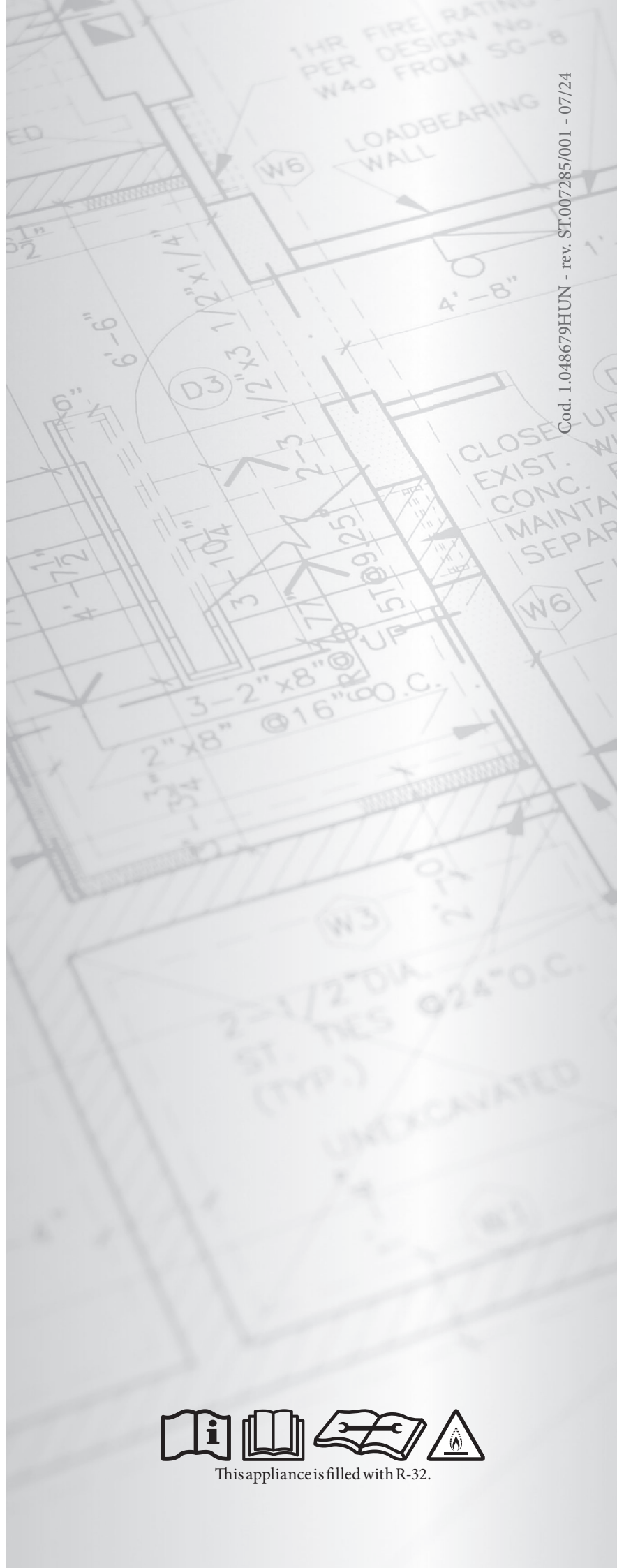








This instruction booklet is made of ecological paper.



Cod. 1.048679HUN - rev. ST.007285/001 - 07/24



**immergas.com**

Immergas S.p.A.  
42041 Brescello (RE) - Italy  
Tel. 0522.689011  
Fax 0522.680617



This appliance is filled with R-32.