

MAGIS HERCULES MINI HYDRO 5 EH/8 EH/ 12 EH/12T EH

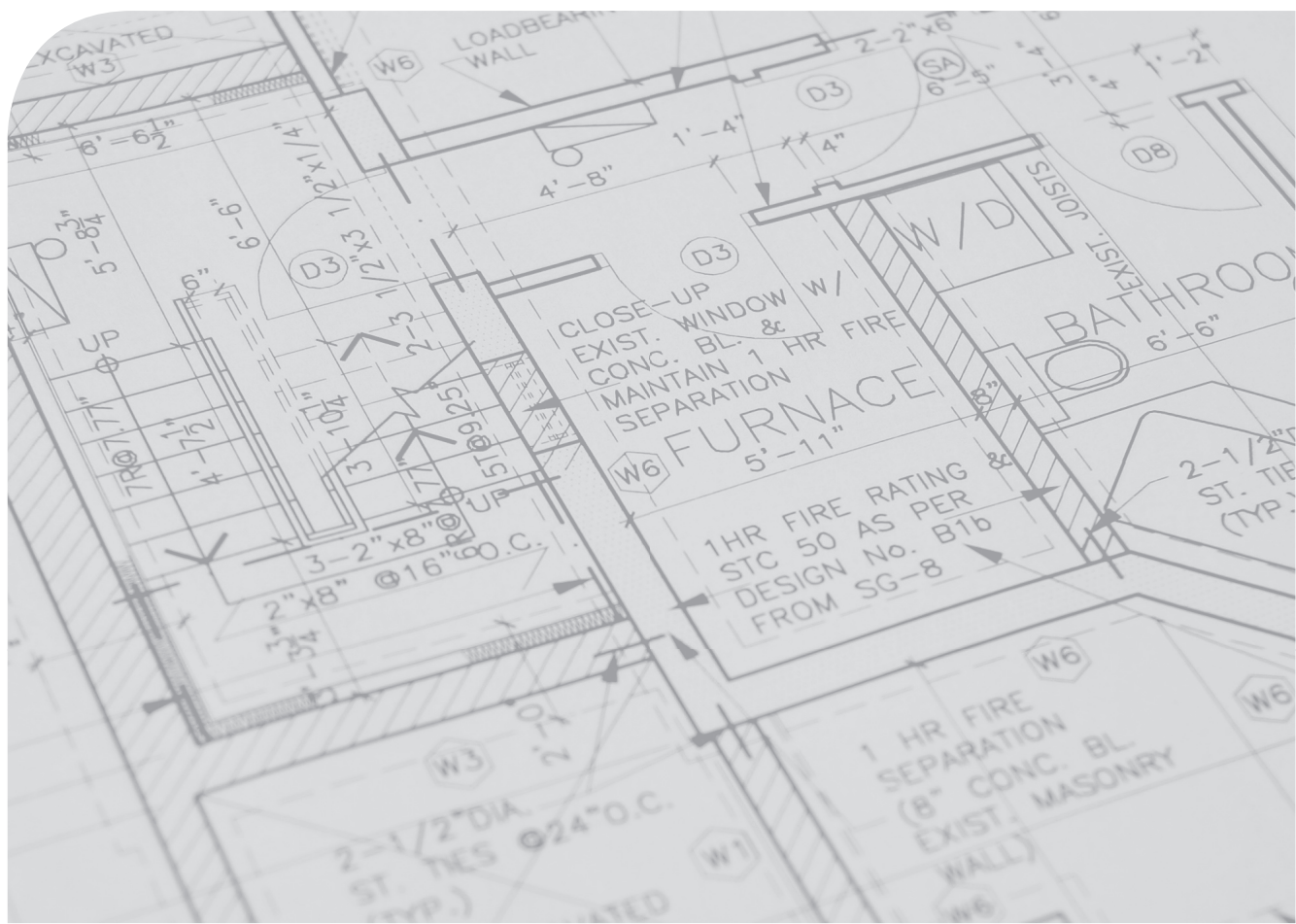
Hőszivattyú, amely a következőkből áll:

- beltéri egység UI MHMH EH
- kültéri egység UE HYDRO HP
5/8/12/12T

HU

Használati útmutató és figyelmeztetések

- Kivitelezőknek
- Felhasználóknak
- Kezelőfelület
- Szervizéseknek
- Műszaki adatok



TARTALOM

Kedves Vásárlónk!	4
Általános figyelmeztetések.....	5
A használt biztonsági jelzések	6
Egyéni védőfelszerelések.....	6
1 A beltéri egység beszerelése	7
1.1 A termék bemutatása	7
1.2 Figyelmeztetések a beszereléshez	7
1.3 Névtábla és konfigurációs tábla	10
1.4 Beltéri egység főbb méretei.....	12
1.5 Beltéri egység minimális beszerelési távolságok.....	13
1.6 A beltéri egység hidraulikai bekötése.....	14
1.7 Elektromos csatlakozás	15
1.8 Zóna távvezérlő (Választható)	22
1.9 Szobahőmérséklet és páratartalom érzékelő MODBUS (Választható).....	23
1.10 Programozható szobatermosztátok (Választható)	24
1.11 ON/OFF higosztát (Választható)	25
1.12 Párátlanítók (opcionális).....	25
1.13 Hűtés/fűtés funkcióválasztó kapcsoló.....	25
1.14 Zónaszabályozás kezelése	25
1.15 Külső hőmérséklet-érzékelő (Választható)	26
1.16 Dominus (Választható)	26
1.17 Rendelhető készletek	26
1.18 A hőmérséklet szabályozás beállítása	27
1.19 Fagyvédelem.....	28
1.20 A rendszer feltöltése	29
1.21 A rendszerben szükséges minimális vízmennyiség.....	29
1.22 Üzemi határértékek	30
1.23 A beltéri egység üzembe helyezése (begyújtás)	31
1.24 Keringtető szivattyú	31
1.25 Használati melegvíz tároló.....	35
1.26 Fő alkatrészek.....	37
2 Kezelési és karbantartási útmutató	38
2.1 Általános figyelmeztetések	38
2.2 Tisztítás és karbantartás.....	39
2.3 A fűtési rendszer nyomásának helyreállítása.....	40
2.4 A rendszer leürítése.....	40
2.5 A használati melegvíz kör víztelenítése	41
2.6 A vízmelegítő leürítése	41
2.7 A kazán burkolatának tisztítása	41
2.8 A használatból való végleges kivonás.....	41
3 Kezelőfelület.....	42
3.1 A rendszer használata	42
3.2 Üzem mód	45
3.3 Paraméterek, információk és az elektronikus kártya programozása menü	53
3.4 Hibáüzenetek és üzemzavarok jelzése	81
4 Utasítások a karbantartáshoz és a kezdeti ellenőrzéshez	91
4.1 Általános figyelmeztetések	91
4.2 Kezdeti ellenőrzés	92
4.3 A készülék éves ellenőrzése és karbantartása.....	92
4.4 Bordás légtekercs karbantartás	93



4.5	Hidraulikus bekötési rajz	94
4.6	Elektromos kapcsolási rajz.....	96
4.7	Rendszer szűrő	104
4.8	Esetleges problémák és azokat kiváltó okok	104
4.9	Paraméter beállítása bekapcsolás előtt	105
4.10	HMV BOOST	107
4.11	Legionella elleni funkció	107
4.12	Használati melegvíz keringetés (választható).....	108
4.13	Szivattyú blokkolásgátló	109
4.14	Háromirányú zavarásgátló.....	109
4.15	Rendszer alapérték korrekciós funkció	109
4.16	HMV integrációs ellenállás vezeték biztosíték	110
4.17	Külső kiegészítő elektromos fűtőellenállás a rendszerhez.....	111
4.18	2/3. zóna biztonsági termosztátja	111
4.19	Egyidejűség mód	111
4.20	Páramentesítő funkció	112
4.21	Páramentesítő BOOST funkció.....	112
4.22	Hőszivattyú tiltása funkció.....	113
4.23	Csendes üzemmód funkció.....	113
4.24	Váltó szelepek (tél/ nyár) kezelése	113
4.25	Váltószelep-kezelés (használati/rendszer) (opcionális)	113
4.26	Hőszivattyú keringtető sebessége	113
4.27	Külső hőmérséklet-érzékelő beállítás.....	114
4.28	Manuális műveletek.....	114
4.29	A kültéri egység működése teszt módban.....	114
4.30	Hófelhalmozódást megelőző funkció.....	114
4.31	Felügyeleti eszközök konfigurálása	114
4.32	Napkollektor működése	114
4.33	Hozzáférés a műszerfalhoz és az elektromos panelhez	115
4.34	A burkolat leszerelése.....	118
5	Műszaki adatok.....	120
5.1	Műszaki adatok táblázata.....	120
5.2	Készülék műszaki adatlapja Magis Hercules Mini Hydro 5 EH (a 811/2013 rendelet szerint).....	123
5.3	2. táblázat 813/2013/EU rendelet	124
5.4	Készülék műszaki adatlapja Magis Hercules Mini Hydro 8 EH (a 811/2013 rendelet szerint).....	125
5.5	2. táblázat 813/2013/EU rendelet	126
5.6	Készülék műszaki adatlapja Magis Hercules Mini Hydro 12 EH (a 811/2013 rendelet szerint)	127
5.7	2. táblázat 813/2013/EU rendelet	128
5.8	Készülék műszaki adatlapja Magis Hercules Mini Hydro 12T EH (a 811/2013 rendelet szerint).....	129
5.9	2. táblázat 813/2013/EU rendelet	130
5.10	A rendszer adatlapjának kitöltési paraméterei	131



Kedves Vásárlónk!

Gratulálunk, hogy egy csúcsmínőségű Immergas terméket választott, amely hosszú ideig fogja az Ön kényelmét és biztonságát szolgálni. Az Immergas ügyfeleként mindig számíthat szakértő márkaszervizeinkre, ahol felkészült és naprakész személyzetünk garantálja, hogy készülékei hosszú ideig kiváló üzemállapotban maradjanak. Olvassa el figyelmesen a következő oldalakat: hasznos tanácsokkal szolgálnak a termék megfelelő használatával kapcsolatban. Ha megfogadja ezen tanácsokat, az Ön Immergas készüléke hosszú ideig működik majd az Ön meglepedésére.

Amennyiben javítási munkálatok vagy időszakos karbantartási munkálatok elvégzésére van szükség, forduljon az Immergas Szervizszolgálatához: a szakszerviz rendelkezik eredeti cserealkatrészekkel, és a gyártó által folyamatosan naprakész információval bővített szakértelemmel.

A hőfejlesztő berendezéseket a hatályos nemzeti, regionális vagy helyi előírások által előírt időközönként felül kell vizsgálni, illetve el kell végeztetni ezek karbantartását.

Az **IMMERGASS.p.A.** (székhely: Cisa Ligure 95 42041 Brescello (RE)) vállalat kijelenti, hogy a tervezés, gyártás valamint a vevőszolgálati segítségnyújtás során az **UNI EN ISO 9001:2015** szabvány előírásainak megfelelően jár el.

A termék CE-jelöléséről további részletekért küldje el kérését a gyártónak, hogy a készülék modelljének jellemzőit tartalmazó, az ország nyelvén írt Megfelelőségi Nyilatkozat egy példányát megkapja.

A gyártó nem vállal felelősséget a nyomtatási, tipográfiai hibákért, valamint fenntartja magának a jogot arra, hogy termékeinek és szolgáltatásainak műszaki vagy kereskedelmi tartalmát előzetes bejelentés nélkül megváltoztassa.





ÁLTALÁNOS FIGYELMEZTETÉSEK

A jelen kézikönyv fontos adatokat tartalmaz a következő személyek számára:

Telepítő(1. szakasz, 3. szakasz és 5. szakasz);

Felhasználó(2. és 3. szakasz);

Fenntartó(3., 4. és 5. szakasz).

Az UE HYDRO HP kültéri kondenzációs egységgel kapcsolatos utasításokért olvassa el a mellékelt használati útmutatót;

- A felhasználónak kötelessége figyelmesen elolvasni a neki szóló részeket (2. és 3. szakasz).
- A felhasználó kizárólag olyan műveleteket végezhet a kazánon, amely a neki szóló fejezet engedélyez.
- A berendezés beszerelését kötelező szervizes szakemberekkel elvégeztetni.
- A használati útmutató a termék szerves és alapvetően fontos részét képezi. Tulajdonosváltás esetén mellékelje az útmutatót az új tulajdonosnak.
- Tanulmányozza és gondosan őrizze meg, mert a figyelmeztetések fontos információt tartalmaznak a beszerelésről, a használatról és a karbantartásról.
- A jelenleg hatályos jogszabályozások értelmében a rendszerek tervezéséhez szakembert kell felkérni, és a tervezés során figyelembe kell venni a törvényileg megadott méreteket. A beszerelési és karbantartási műveleteket végeztesse engedéllyel rendelkező szakemberrel a törvényi és gyártói előírásoknak megfelelően. Szakembernek minősül az a személy, aki rendelkezik a tárgykörben a törvény által előírt ismeretekkel.
- Az Immergas készülékeinek és/vagy az egyes alkatrészek, tartozékok, készletek, és berendezések nem megfelelő beszerelése során előre nem látható személyi vagy vagyoni vonatkozású problémák léphetnek fel. A megfelelő beszerelés érdekében olvassa el figyelmesen a termékhez mellékelt útmutatót.
- A jelen útmutató az Immergas készülékek beszerelésével kapcsolatos műszaki adatokat és információkat tartalmazza. A magának a készüléknek a beszerelésével kapcsolatos egyéb kérdésekben (például: a munkaterület biztonsága, környezetvédelem, baleset megelőzés) kövesse a vonatkozó előírásokat és a jó munkavégzési gyakorlat szabályait.
- Valamennyi Immergas terméket megfelelő csomagolás véd a szállítás során.
- A terméket tárolja száraz, az időjárás viszontagságaitól védett területen.
- A nem teljesen ép berendezéseket beszerelni tilos.
- A karbantartási műveleteket végeztesse az Immergas szakembereivel; az Immergas Szervizhálózata biztosítékot jelent a szakértelemre.
- A készüléket használja rendeltetési céljának megfelelően. Minden más használat nem rendeltetésszerűnek, és mint ilyen, potenciálisan veszélyesnek minősül.
- A beszerelés, üzemeltetés vagy használat során a törvényi és műszaki előírások vagy a jelen használati utasítások (a gyártó vagy a viszonteladó mellékeli) be nem tartásából eredő hibákért és az abból származó károkért a gyártó semmilyen körülmények között nem vonható felelősségre, valamint a fentiek a jótállás megszűnését vonják maguk után.
- Meghibásodások, üzemzavarok vagy nem megfelelő működés esetén kapcsolja ki a készüléket, és forduljon szakemberhez (pl. a Márkaszerviz hálózat szakembereihez, akik rendelkeznek a szükséges szakértelemmel és eredeti cserealkatrészekkel). A készüléket tehát soha ne próbálja meg szerelni vagy megjavítani.



A HASZNÁLT BIZTONSÁGI JELZÉSEK



ÁLTALÁNOS VESZÉLY

Kövesse pontosan a jelzés mellett szereplő utasításokat. Az utasítások be nem tartása veszélyhelyzeteket idézhet elő, amelyek veszélyesek lehetnek a kezelő vagy a felhasználó testi épségére, és/vagy vagyoni károkat okozhatnak.



ELEKTROMOS TERMÉSZETŰ VESZÉLY

Kövesse pontosan a jelzés mellett szereplő utasításokat. Ez a jelzés jelöli a berendezés elektromos alkatrészeit, vagy a jelen kézikönyvben szereplő olyan műveleteket, amelyek elektromos természetű veszélyeket okozhatnak.



FIGYELMEZTETÉS A KIVITELEZŐNEK

A berendezés beszerelése előtt olvassa el figyelmesen a kezelési útmutatót.



MÉRSÉKELTEN TŰZVESZÉLYES ANYAGOK

Ez a jelzés mutatja, hogy a berendezésben mérsékelten tűzveszélyes anyagok találhatóak.



FIGYELMEZTETÉSEK

Kövesse pontosan a jelzés mellett szereplő utasításokat. Az útmutatások be nem tartása veszélyhelyzeteket idézhet elő, amelyek veszélyesek lehetnek a kezelő vagy a felhasználó testi épségére, illetve vagyoni károkat okozhatnak.



FIGYELEM

Mielőtt bármilyen műveletbe kezdene, olvassa el figyelmesen, és értse meg pontosan a kézikönyvben szereplő útmutatásokat, és tartsa is be azokat. Az útmutatások be nem tartása működési rendellenességet okozhat a készülékben.



INFORMÁCIÓK

Hasznos tudnivalókat vagy javaslatokat jelöl.



FÖLD CSATLAKOZÓ

Ez a jelzés a védőföld csatlakozási pontját mutatja a berendezésen.



AZ ÁRTALMATLANÍTÁSRA VONATKOZÓ FIGYELMEZTETÉSEK

A felhasználó köteles a berendezést hasznos élettartama végén a városi hulladéktól elkülönítve kezelni, és a megfelelő gyűjtőhelyen leadni.

EGYÉNI VÉDŐFELSZERELÉSEK



MUNKAVÉDELMI KESZTYŰ



SZEMVÉDŐ



MUNKAVÉDELMI CIPŐ



1 A BELTÉRI EGYSÉG BESZERELÉSE

1.1 A TERMÉK BEMUTATÁSA

A Magis Hercules Mini Hydro 5 EH/8 EH/12 EH/12T EH hőszivattyú az alábbi részegységekből áll:

- beltéri egység UI MHMH EH (a továbbiakban beltéri egység vagy UI MHMH EH).
- külső egység UE Hydro HP 5/8/12/12T (a továbbiakban: külső egység vagy UE Hydro HP 5/8/12/12T).

A Magis Hercules Mini Hydro 5 EH/8 EH/12 EH/12T EH egység csak akkor tekinthető tökéletesen működőnek, ha a két egység megfelelően csatlakoztatva van egymáshoz, és a két egység működése összehangolt.

Az UI MHMH beltéri egység kizárólag padlózatra történő elhelyezésre készült, lakóépületek vagy ahhoz hasonló létesítmények téli és nyári klimatizálására és használati melegvíz ellátására.

A normál működéshez csatlakoztatni kell a következő kültéri egységekhez:

- UE Hydro HP 5 kültéri egység;
- UE Hydro HP 8 kültéri egység;
- UE Hydro HP 12 kültéri egység.

Ezért tartsa be mindkét berendezés biztonságára és használatára vonatkozó előírásokat.

1.2 FIGYELMEZTETÉSEK A BESZERELÉSHEZ



A kazán beszerelését és karbantartását végző szervizeseknek kötelező a vonatkozó törvényi előírásoknak megfelelő egyéni védőöltözet viselése.



Az Immergas készülékek és tartozékok telepítéséhez válasszon olyan helyet, amely megfelelő műszaki és épületszerkezeti jellemzőkkel rendelkezik, valamint lehetővé teszi az alábbi műveletek könnyű, hatékony és biztonságos elvégzését:

- telepítés (a hatályos műszaki jogszabályok és szabványok előírásainak megfelelően);
- karbantartási műveletek (beleértve az időszakos, programozott, szokásos és rendkívüli karbantartási munkálatokat);
- a készülékek eltávolítása (egészen egy a készülék és alkatrészeinek felrakodására és elszállítására kijelölt helyig) valamint egy egyenértékű berendezéssel és/vagy alkatrészrel történő kicserélése.



A telepítést az érvényben lévő jogszabályok értelmében csakis megfelelő szakirányú képzettséggel rendelkező szakember végezheti az érvényes, helyi műszaki előírások betartásával, a megfelelő műszaki gyakorlat szerint.



A kültéri egység R32 hűtőközeggázzal működik.

Ez egy SZAGTALAN gáz.

Legyen nagyon körültekintő

A beszerelés, illetve a hűtőkörön végzett bármilyen művelet előtt olvassa el figyelmesen a kültéri egységhez mellékelt kézikönyvet.



Az R32 a mérsékelten tűzveszélyes hűtőközegek csoportjába (az ISO 817 szabvány szerint A2L osztályba) tartozik. Nagy teljesítményt biztosít, de a környezetre gyakorolt hatása korlátozott. Az új gáz környezeti hatása az R410A hatásának a harmada, így a globális felmelegedési potenciálja is kisebb (GWP=675).





A kültéri és beltéri egység egyetlen kombinációban sem telepíthető 2000 méter feletti magasságon.



A gyártó nem felel a más berendezésekből kiserelt vízmelegítők által okozott károkért és az ilyen berendezések megfelelőségének esetleges hiányáért.



Az Immergas készülékeinek beszerelését kizárólag arra szakmai engedéllyel rendelkező cég végezheti.



A beszereléshez használt minden alkatrész esetében ellenőrizni kell az előírt üzemi feltételeket, a jelen kézikönyv értékei alapján.



Egy készlet beszereléskor vagy a kazán karbantartásakor első lépésként mindig ki kell üríteni a fűtő és használati melegvíz rendszert, hogy a berendezés elektromos biztonsága garantált legyen (lásd a 2.4, 2.5 fejezetet). Mielőtt a berendezésen bármilyen beavatkozást végezne, áramtalanítsa a berendezést, és csökkentse a gáz- és vízvezetékek nyomását, vagy vigye a nyomást nullára.



A beszerelés megkezdése előtt ellenőrizze, hogy a készülék teljesen ép-e. Amennyiben kétségei támadnak, forduljon haladéktalanul az eladóhoz.

A csomagolóanyagok (kapcsok, szögek, műanyag tasakok, hungarocell, stb.) veszélyesek lehetnek, ezért tartsa azokat gyermekektől távol.

Ha a berendezést bútorok belsejébe, vagy bútorok közé szereli be, ellenőrizze, hogy elegendő hely áll-e rendelkezésre az időszakos karbantartási munkálatok elvégzésére. Az előírt minimális beszerelési távolságokat lásd: 4. ábra.



A készülék közelében nem lehet éghető anyag (papír, rongy, műanyag, polisztirol stb.).



A kézikönyv jelen fejezetében nem ismertett minden módosítás szigorúan tilos.

A beszerelés szabályai



A "UIMHMHEH" csak beltérben, olyan helyen szabad felszerelni, ahol a hőmérséklet nem csökkenhet 5°C alá.



Az ilyen típusú beszerelés akkor lehetséges, amikor a készülék rendeltetési országának hatályos törvényei azt lehetővé teszik.



Ne szerelje fel a készüléket a lakóépület közösségi tereibe / közös helyiségeibe, belső lépcsőházaiba vagy menekülő útvonalként szolgáló más részeibe (pl. lépcsőfordulóba, kapualjba).



Az áramütés, tűz vagy balesetek megelőzése érdekében, ha a berendezésből füst távozik, vagy a működése nagyon zajos, kapcsolja ki a berendezést a főkapcsolóval, és forduljon az Immergas Szakszervizhez.



A berendezést hőforrások közelébe elhelyezni tilos.





Ügyeljen arra, hogy ne keletkezzenek szikrák, az alábbi műveletek következtében:

- Ne távolítsa el a biztosítékokat, amikor a berendezés be van kapcsolva.
- Ne húzza ki a csatlakozót a konnektorból, amikor a berendezés be van kapcsolva.

Célszerű a kimenetet magasan elhelyezni. A vezetékeket úgy rendezze el, hogy ne gubancolódjanak össze.



A beltéri egység légköri nyomáson forráspont alatti vízmelegítésre szolgál.



A kazánt csatlakoztassa a készülék teljesítményének és hatásfokának megfelelő fűtési és melegvíz rendszerre.



A rendszer helyes működése érdekében ellenőrizze, hogy a minimális áramlási sebesség üzemi körülmények között soha ne csökkenjen 500 l/h alá a Magis Hercules Mini Hydro 5 EH - 8 EH modellek esetében és 750 l/h alá a Magis Hercules Mini Hydro 12 EH - 12T EH modellek esetében rendszerintegrációs fűtőelem nélkül és 1000 l/h alá, ha van rendszerintegrációs fűtőelem.



A berendezés hűtés módban történő üzemre is alkalmas. Ha a nyári időszakban a hűtő víz előállítás károsíthatja a csak fűtésre szolgáló elemeket, meg kell tenni a szükséges óvintézkedéseket annak érdekében, hogy a hűtő víz még véletlenül se kerüljön a csak fűtésre szolgáló alkatrészekbe.



A fentiek figyelmen kívül hagyása egyéni felelősséget és a jótállás megszűnését vonja maga után.

A melegvíz tároló legionella elleni hőkezelése.



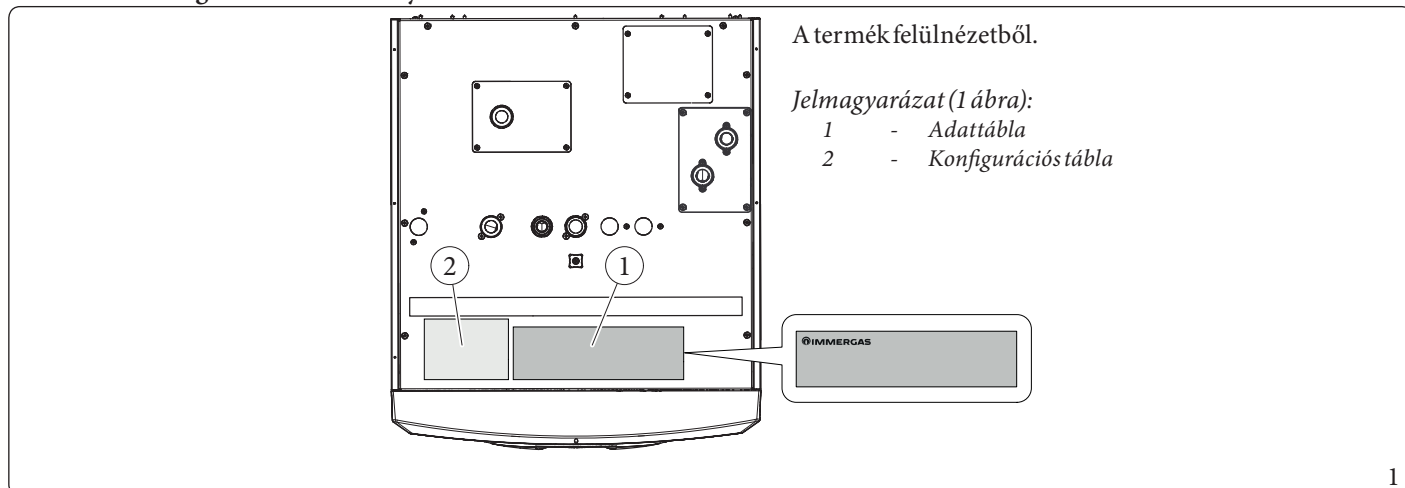
A legionárius betegség ellen védő funkció programozása közvetlenül a vezérlőről történik.

Ebben a szakaszban a tartályban lévő víz hőmérséklete meghaladja a 60 °C -ot, ezért fennáll az égési sérülések veszélye. Az előre nem látható személyi sérülések, állatoknak okozott sérülések vagy vagyoni károk elkerülése érdekében kísérje figyelemmel a háztartási melegvíz-kezelési folyamatot. Az égési sérülések elkerülése érdekében szükség lehet egy termostatikus keverőszelep felszerelésére.



1.3 NÉVTÁBLA ÉS KONFIGURÁCIÓS TÁBLA

Névtábla és konfigurációs tábla elhelyezése



1

Adattábla jelmagyarázat

Md.		Cod. Md.		Sr N°	
Type		DHW Tank		[1]	
Power Supply 1		Net weight			
Power Supply 2 / Optional					
CH - Max Temp:	Max Press:				
DHW - Max Temp:	Max Press:				

2



A műszaki adatok a készülékben található adattáblán olvashatóak.

HUN	
Md.	Modell
Cod. Md.	Modell kódja
Sr N°	Gyártási szám
CHK	Check (ellenőrzés)
Type	Készülék típusa
DHW Tank	Szaniter tartálykapacitása
1	Elektromosvédelmi osztály
Power Supply 1	A hőszivattyú (HP) és a használati melegvíz (DHW EH) tápellátása 1 (feszültség, frekvencia és névleges teljesítmény).
Net weight	Nettó tömeg
Power Supply 2 / Optional	Tápegység 2 / Választható (feszültség, frekvencia és névleges teljesítmény) az elektromos fűtőelemhez
CH - Max Temp / Max Press	Maximális hőmérséklet / maximális nyomás fűtési üzemmódban
DHW - Max Temp / Max Press	Maximális hőmérséklet / maximális nyomás használati melegvíz üzemmódban



Konfigurációtábla

<input type="checkbox"/>	Magis Hercules Mini Hydro 5 EH (UI MHMH HP + UE HYDRO HP 5)
<input type="checkbox"/>	Magis Hercules Mini Hydro 8 EH (UI MHMH HP + UE HYDRO HP 8)
<input type="checkbox"/>	Magis Hercules Mini Hydro 12 EH (UI MHMH HP + UE HYDRO HP 12)
<input type="checkbox"/>	Magis Hercules Mini Hydro 12T EH (UI MHMH HP + UE HYDRO HP 12T)



A telepítés végén jelölje meg a telepített beltéri egység+
kültéri egység kombinációt a konfigurációs címkén egy
tartós filccel.

KIVITELEZŐKNEK

FELHASZNÁLÓKNAK

KEZELŐFELÜLET

SZERVIZESEKNEK

MŰSZAKI ADATOK



1.4 BELTÉRIEGYSÉG FŐBB MÉRTEI

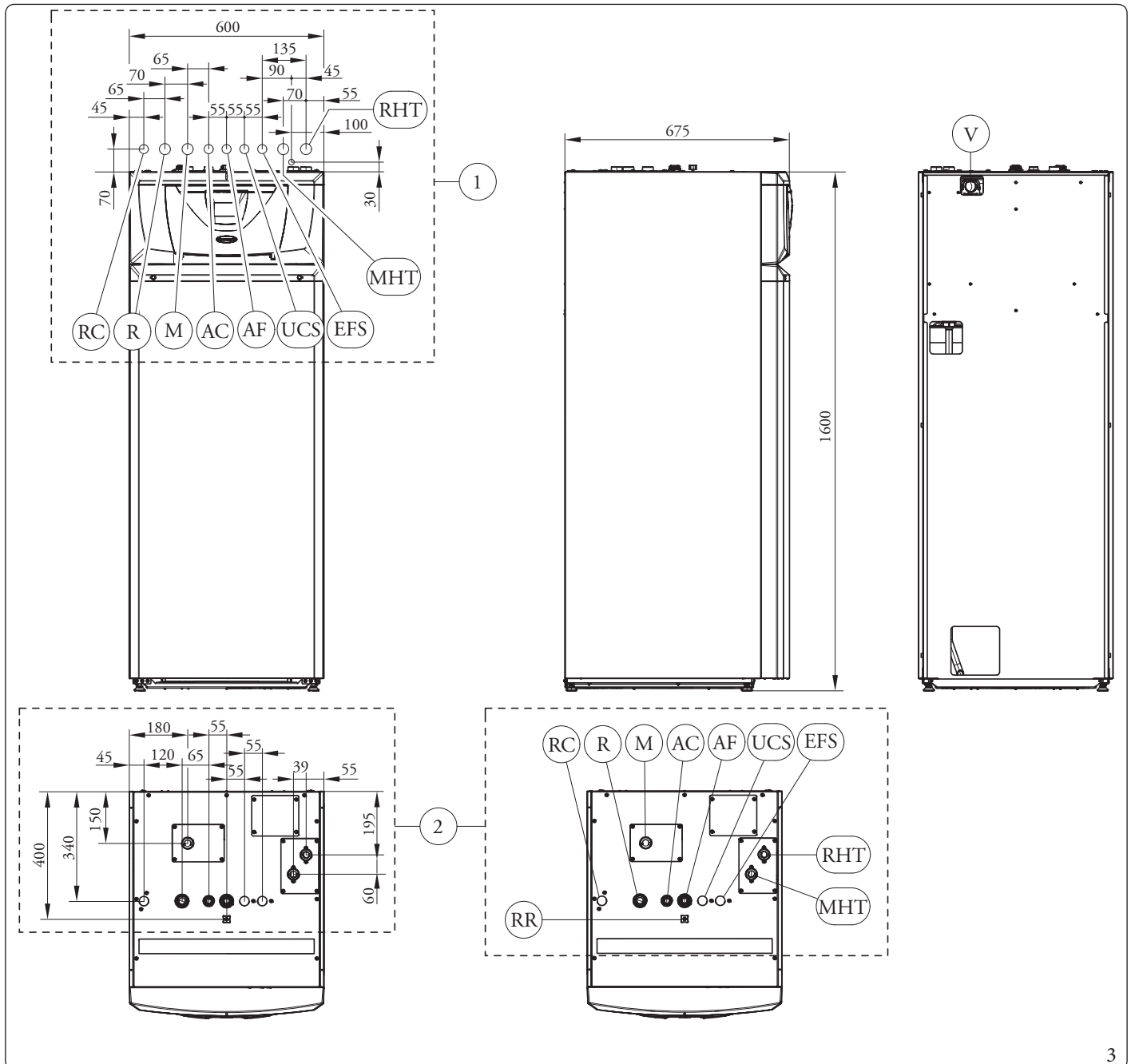
KIVITELEZŐKNEK

FELHASZNÁLÓKNAK

KEZELŐFELÜLET

SZERVIZESEKNEK

MŰSZAKI ADATOK



Jelmagyarázat (3. ábra):

- RHT - Hőszivattyú visszatérő ág
- MHT - Hőszivattyú előremenő ág
- R - Fűtési rendszer visszatérő csatlakozása
- M - Berendezés előremenő víz csatlakozása
- AC - Háztartási melegvíz-kivezetés
- AF - Használati hidegvíz csatlakozás
- RC - Keringető (opcionális)

- UCS - Forró napelemcsereelő kimenete (opcionális)
- EFS - Hidegbemeneti napelemcsereelő (opcionális)
- V - Bekötés a villamos hálózatba
- RR - Feltöltés

- 1 - Fali hidraulikai csatlakoztatás Immergas sablonnal (*)
- 2 - Közvetlen hidraulikus csatlakozás a hőszivattyúban (*)

Magasság (mm)	Szélesség (mm)	Mélység (mm)
1600	600	675

(*) Csatlakozási méretek lásd a következő oldalon található táblázatot.



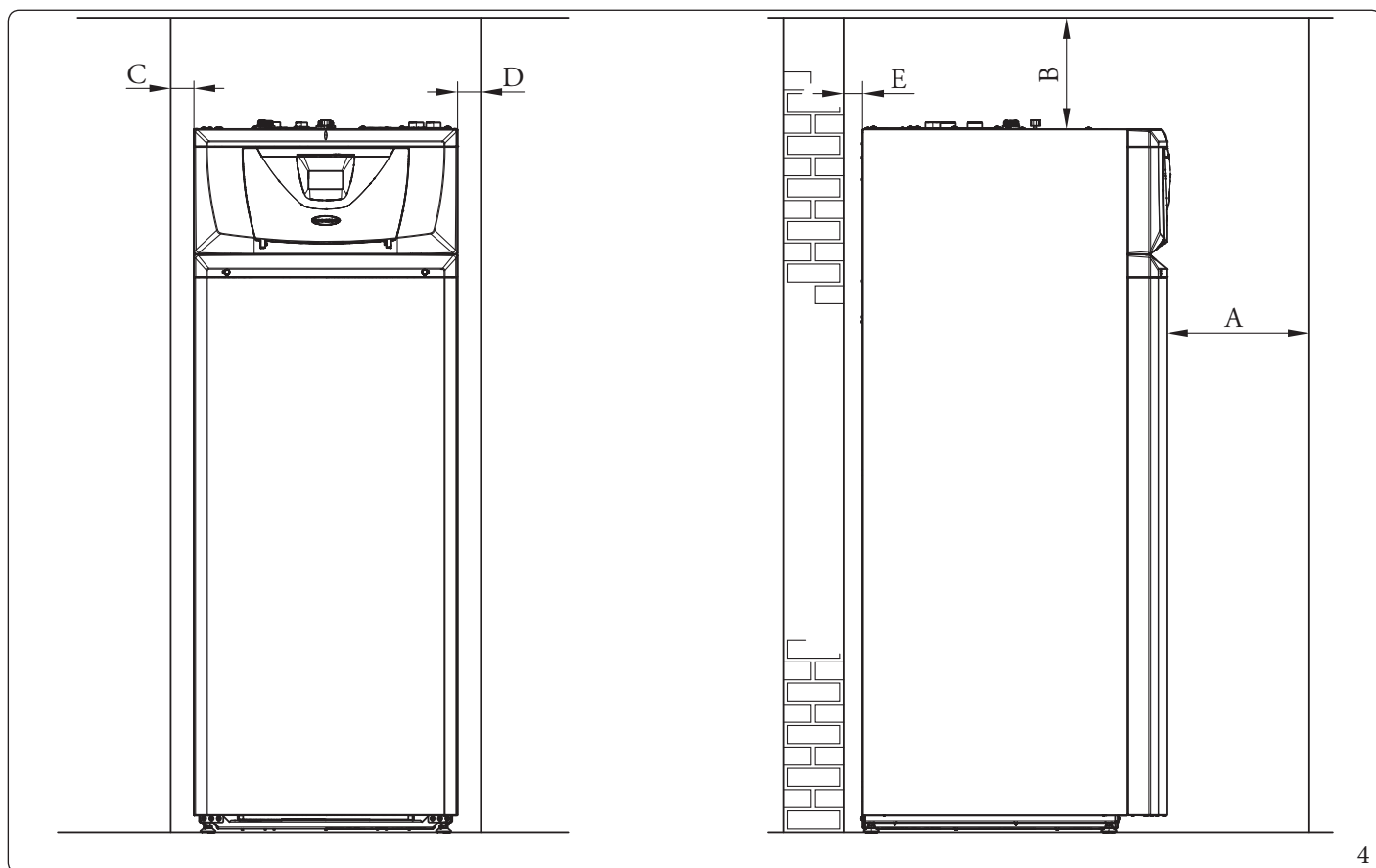
KÖZVETLENHŐSZIVATTYÚ CSATLAKOZÁSOK

HŐSZIVATTYÚ	HASZNÁLATIVÍZ		KERINGETŐ	FŰTÉSI RENDSZER	SZOLÁR RENDSZER.
MHT-RHT	AC	AF	RC	M-R	UCS-EFS
G1"	G3/4"	G1"	G3/4"	G1"	G3/4"

FALCSATLAKOZÁSOK SABLONNAL

HŐSZIVATTYÚ	HASZNÁLATIVÍZ		KERINGETŐ	FŰTÉSI RENDSZER	SZOLÁR RENDSZER.
MHT-RHT	AC	AF	RC	M-R	UCS-EFS
G1"	G3/4"	G3/4"	G3/4"	G1"	G3/4"

1.5 BELTÉRI EGYSÉG MINIMÁLIS BESZERELÉSI TÁVOLSÁGOK



Jelmagyarázat (4. ábra):

- A - 800 mm
- B - 300 mm
- C - 30 mm
- D - 30 mm
- E - 10 mm (maximum 150 mm)



1.6 A BELTÉRI EGYSÉG HIDRAULIKAI BEKÖTÉSE

3 és 8 bar biztonsági szelepek



A 3 és 8 bar nyomású biztonsági szelepek már a termék hátsó részén lévő nyomócsőhöz vannak csatlakoztatva. Csatlakoztassa a csövet egy lefolyócsatlakozáshoz a 29. ábra szerint. Ellenkező esetben a gyártó nem vállal felelősséget a biztonsági szelepek működése következtében fellépő károkért.

A hatályos műszaki előírások előírják a fűtés- és vízrendszer vízének átöblítését és kezelését, hogy megóvják a rendszert és a készüléket az inkrusztációtól (pl. mészlakódás), az iszapképződéstől és más káros lerakódásoktól.

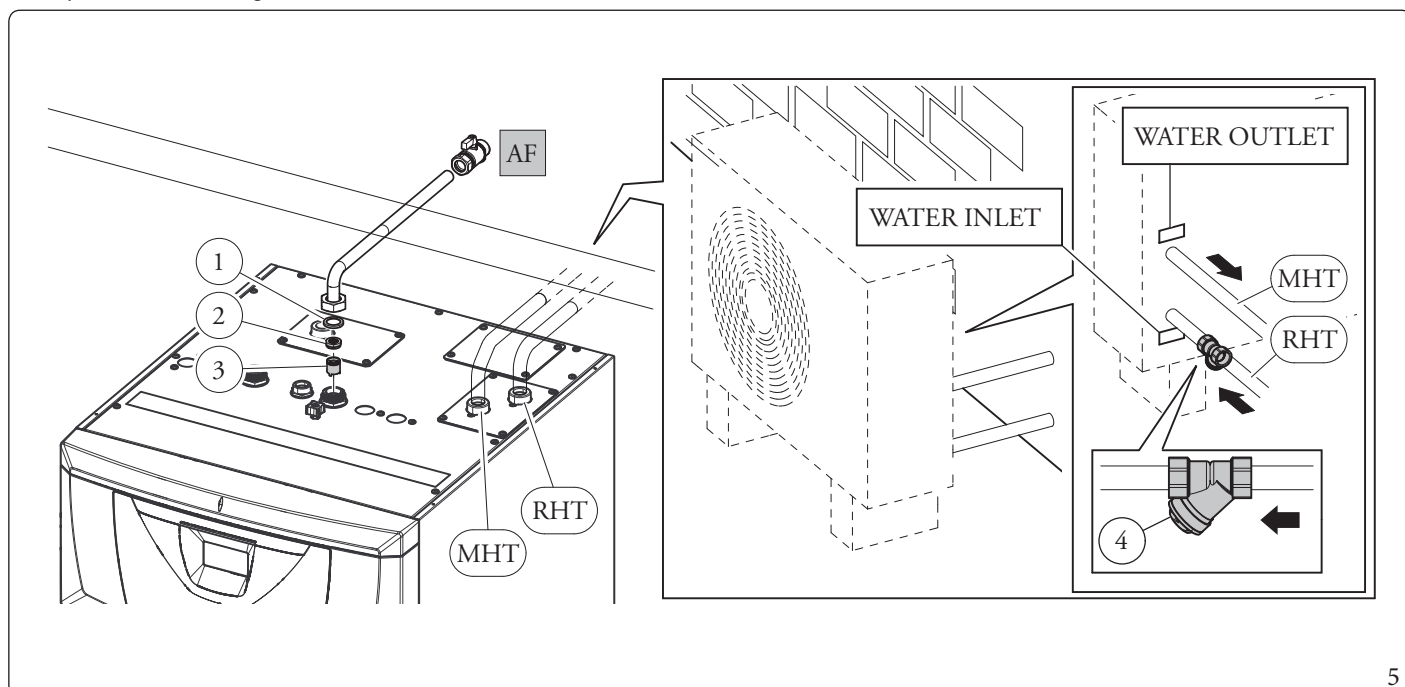
A csatlakozásokat az ésszerűségi szabályok szerint, a beltéri egység csatlakoztatási sablonjának alkalmazásával kell elvégezni.



A gyártó nem vállal felelősséget a nem saját márkás automatikus töltő beszereléséből fakadó károkért.

Az ivóvíz szennyezésére vonatkozó EN 1717 szabvány előírásainak betartása érdekében javasoljuk, hogy alkalmazzon IMMERGAS visszacsapó szelep készletet, amit a beltéri egység előtti hideg víz bemenet csatlakozójára szereljen fel. Javasoljuk továbbá, hogy a beltéri egység primer körébe (fűtőkör és/vagy hűtőkör) bevezetett hűtőadó folyadék (pl. víz+glikol) feleljen meg az EN 1717 szabványban meghatározott 2. kategóriának.

A hidraulikus csatlakozást a szűrő (poz. 1), az áramláskorlátozó (poz. 2) és a visszacsapó szelep (poz. 3) hidegvíz-bemeneti csőre történő felhelyezésével kell elvégezni a 5. ábrán látható módon.



5

Jelmagyarázat (5. ábra):

- 1 - Tömített szűrő
- 2 - Áramláskorlátozó
- 3 - Visszacsapó szelep
- 4 - Y-szűrő

- AF - Használati hidegvíz bemeneti csatlakozás 3/4"
- MHT - Hőszivattyú előremenő ág
- RHT - Hőszivattyú visszatérő ág



A hidraulikus körön belüli elosztó megfelelő működésének megőrzése érdekében szükséges, hogy a termékhez mellékelt Y alakú szűrőt (poz.4, Ábra 5) vízszintes helyzetben, a bemeneti szerelvény közvetlen közelébe kell beszerelni. Kültéri egység (lásd Ábra 5). Fejezze be a telepítést az Y-szűrő megfelelő szigetelőanyaggal történő szigetelésével.



1.7 ELEKTROMOS CSATLAKOZÁS

A beltéri egység elektromos bekötése

A beltéri egység védelmi szintje IPX5D. Ez a védelmi szint csak a megfelelő földeléssel ellátott hálózatba való a hatályos biztonsági szabályoknak megfelelő szabványos csatlakoztatást követően biztosítható.



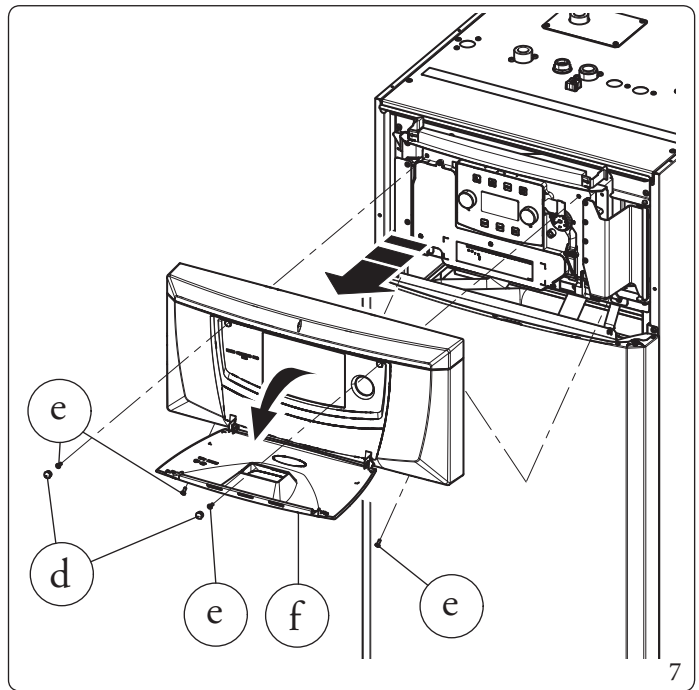
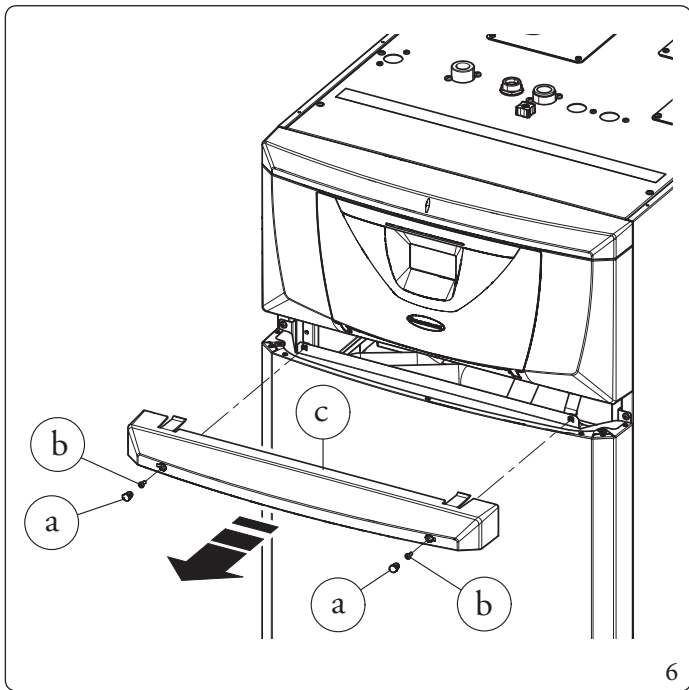
A gyártó nem vállal felelősséget személyi sérülésekért és vagyoni károkért abban az esetben, ha a beltéri egységet nem földelt hálózatba, vagy nem a CEI szabványok szerint csatlakoztatja.

A csatlakozások mind a műszerfalhoz, mind a fő panelhez rendelkezésre állnak (lásd az elektromos kapcsolási rajzot, Ábra 15 és Ábra 14).

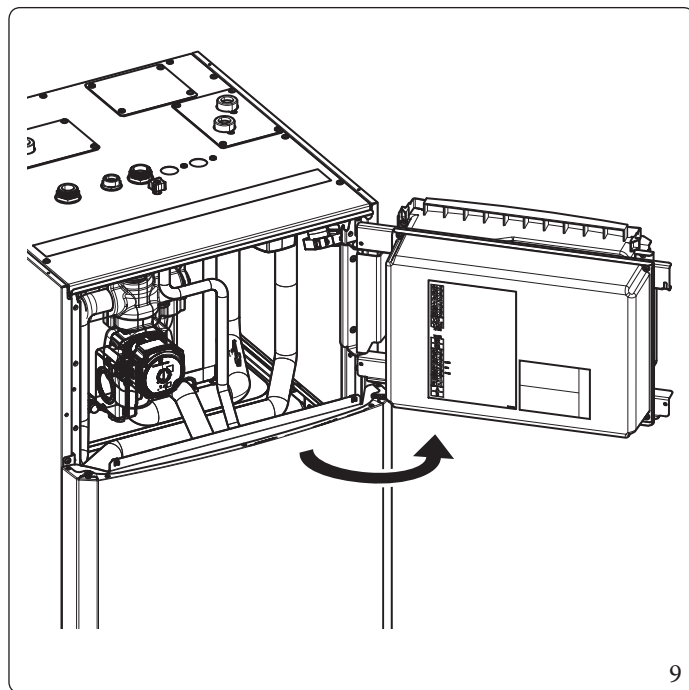
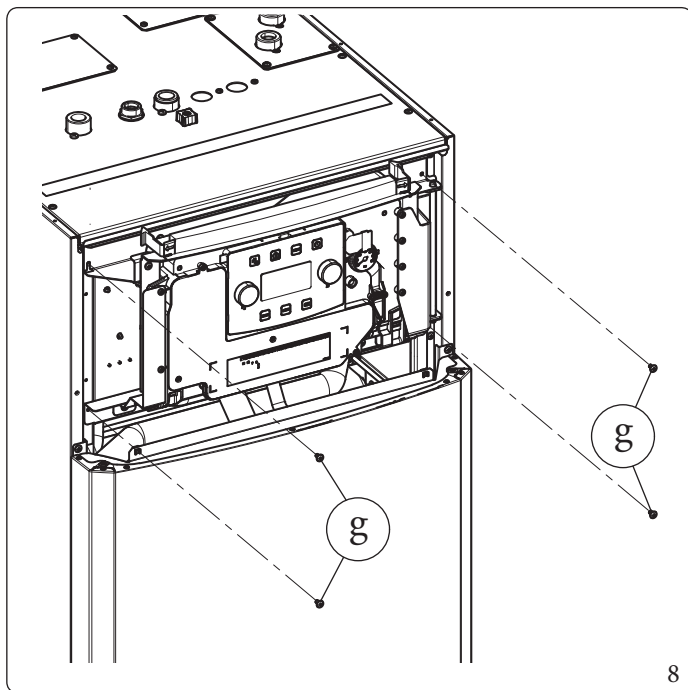
Fő panelnyitása

A fő panel megnyitásához egyszerűen kövesse az alábbi utasításokat:

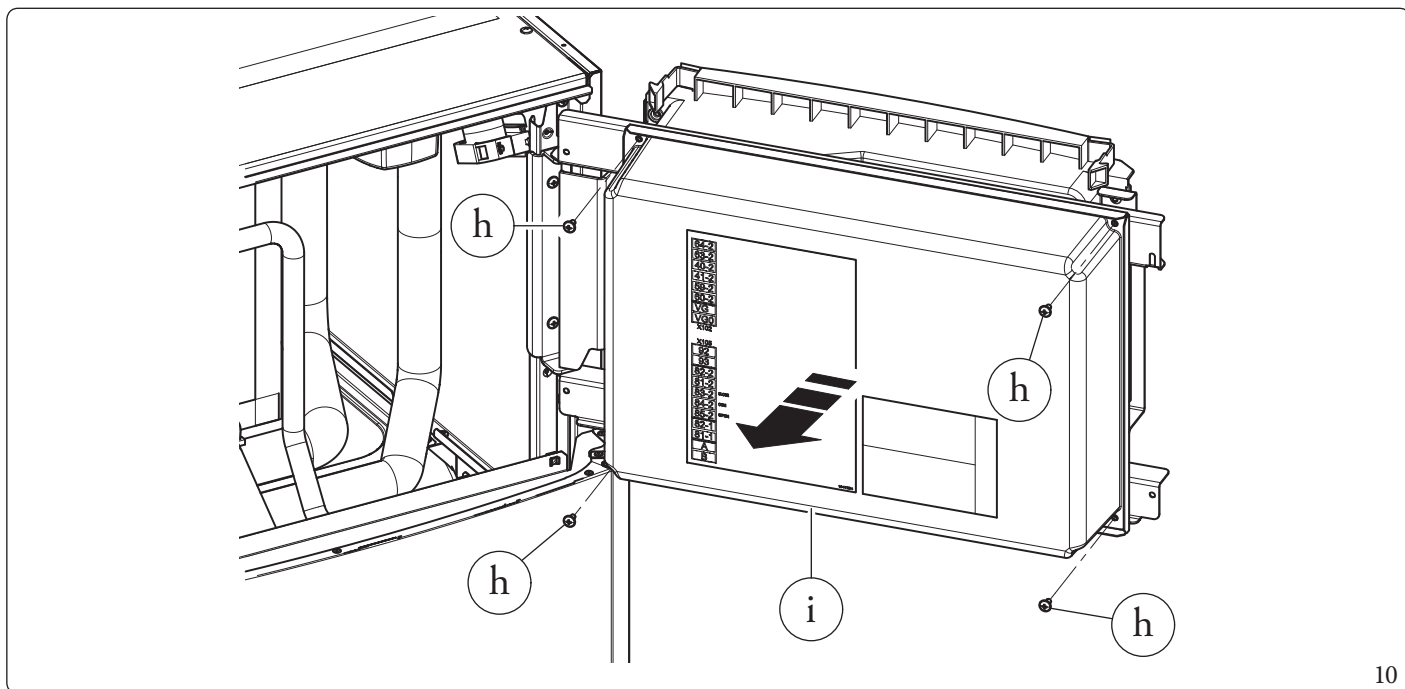
1. Távolítsa el a védőkupakokat (a), és csavarja ki a csavarokat (b) az esztétikus profil (c) eltávolításához (6 ábra).
2. Nyissa ki a fedél nyílását (f), hogy elforduljon. Távolítsa el a védőkupakokat (d), csavarja ki a két felső első csavart és az alsó csavarokat (e) a burkolat (f) eltávolításához (7 ábra).



3. Csavarja ki a csavarokat (g) (8. ábra).
4. Nyissa ki a főkapcsolótáblát a 9. ábrán látható módon.



5. Oldja ki a csavarokat (h) és vegye le a fedelet (i) (10 ábra).



Ellenőrizni kell, hogy az elektromos fogyasztói hálózat elegendő tudjon tenni a beltéri egység adattábláján feltüntetett maximális felvett teljesítménynek.

A beltéri egységekhez két kihúzott "X" típusú tápkábel tartozik:

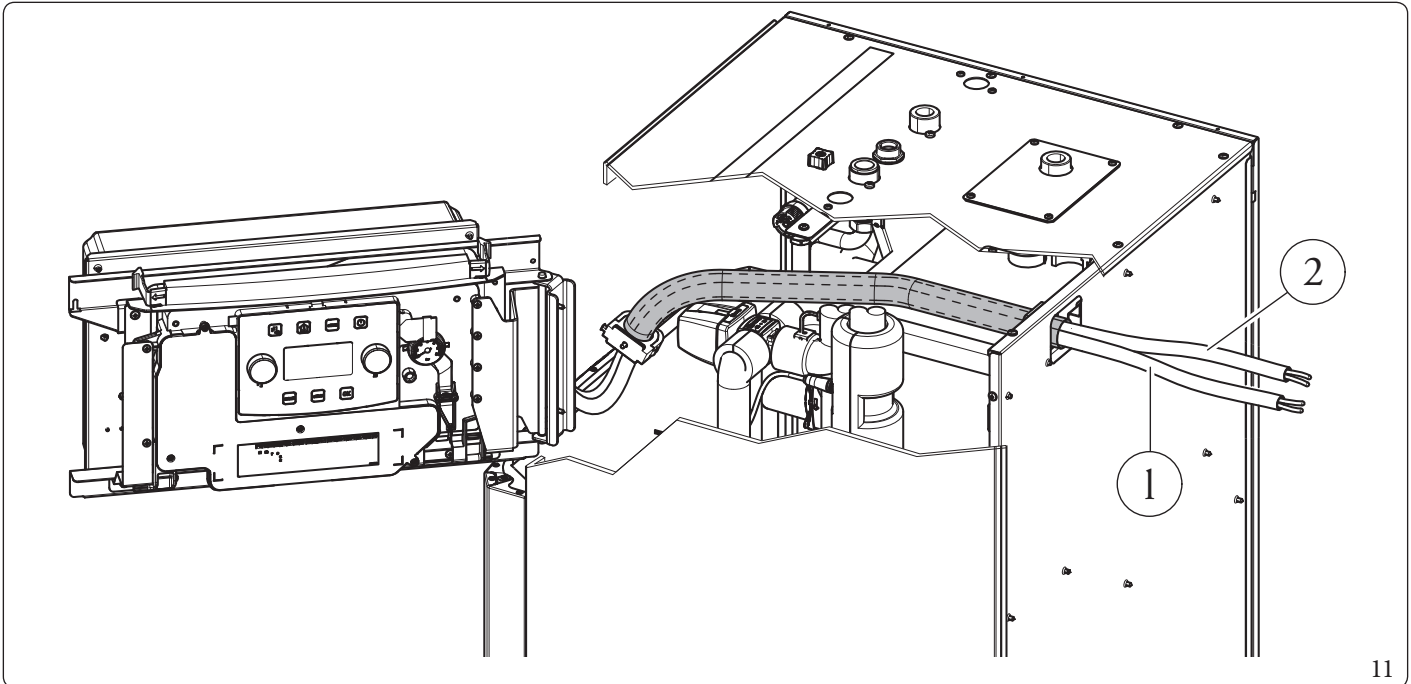
- "POWER SUPPLY 1" címkével ellátott tápkábel a beltéri egység és a használati melegvíz-előmelegítő áramellátásához (tápegység 1 csatlakozási diagram, ábra 43);
- "POWER SUPPLY 2" feliratú tápkábel a rendszer kiegészítő ellenállásának ellátásához (tápegység 2 kapcsolási rajz, ábra 44).

Ha hosszabb tápkábelre van szükség, akkor a megfelelő keresztmetszetű kábelt kell kiválasztani a 121 oldalon található "A beltéri egység adatai" táblázatban megadott áramerősség, a maximálisan megengedett keresztmetszet (4 mm^2 vezetékenként), valamint a műszaki jogszabályok és szabványok előírásai szerint.

A készülék három biztosítóval van felszerelve:

- Vezérlőkábelbiztosító (F1, 43. ábra): 3,15A F 250 V 5x20;
- A HMV segédellenállás hálózati biztosító (F2, 43. ábra): 12 A aM 500V CH10;
- A belső rendszerintegrációs ellenállás hálózati biztosító (F3, ábra 44): 16A aM 500V CH10.

Ha a fő elektromos panel biztosítékait ki kell cserélni, ezt a műveletet is szakképzett személyzetnek kell elvégeznie. A hálózati kábelnek mindig az előírt nyomvonalat kell követnie (11 ábra).



A balesetveszély elkerülése érdekében a cseréjét végeztesse engedéllyel rendelkező szakemberrel (pl. az Immergas szervizhálózat munkatársával).



A pulzáló, folyamatos feszültségvesztés megakadályozására szereljen fel "A" típusú áram-védőkapcsolót.



Minden tápkábelt 230V~±10% / 50Hz-es hálózatra kell csatlakoztatni az L-N polaritás és a földelés figyelembevételével, ezen a hálózaton a telepítési szabályoknak megfelelően III. osztályú túlfeszültségi kategóriájú omnipoláris leválasztót kell biztosítani.



A túláramvédelemhez a „Műszaki adatok” fejezetben megadott maximális áramerősségeknek megfelelő „C” kioldási görbével rendelkező túláram-korlátozó készüléket kell biztosítani.



A főkapcsolótábla X105-ös csatlakozóblokkjához csatlakozó kábeleknek (opcionális alkatrészek) ugyanazt az útvonalat kell követniük, mint a tápkábelnek (1, ábra 11).



A kommunikációs jelek esetleges zavarásának elkerülése érdekében a főkapcsolótábla X102-es csatlakozószalagjára, valamint a műszerfal X108-as és X109-es csatlakozószalagjára csatlakozó kábeleket el kell választani a feszültség alatt álló kábelektől, és a termékhez mellékelt újrazarható kábelkötegelővel a tápkábel (1. ábra 11) hullámos csatornáján kívül kell rögzíteni.



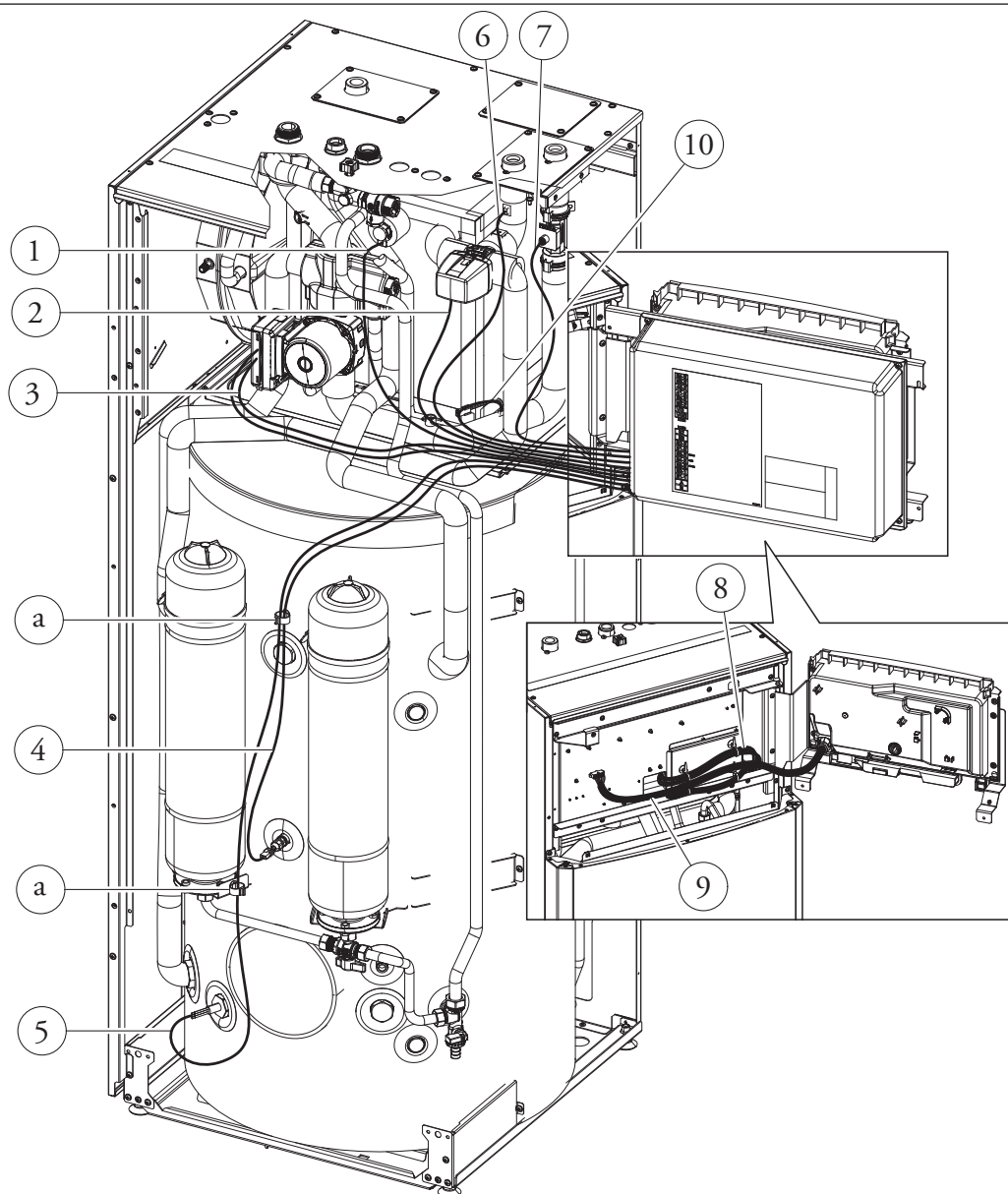
Elektromos csatlakozások a fő panelhez

A rendelkezésre álló elektromos csatlakozások:

- 2. zóna előremenő szonda;
- 2. zóna higrosztát;
- 2. zóna termosztát;
- Opcionális külső rendszer integrációs ellenállások;
- Többfunkciós relé;
- 1. zóna szivattyú;
- 2. zóna szivattyú;
- 2. zóna keverő szelepe;
- A tágulási készlet tápcsatlakozása.

Jelmagyarázat (12 ábra):

- 1 - Rendszerellenállás csatlakoztatása (E16-A1)
- 2 - Háromutas csatlakozás (M30)
- 3 - Keringető csatlakozás (M1)
- 4 - Kazánszonda csatlakoztatása
- 5 - HMV rendszer ellenállási engedélyezése (E15)
- 6 - Hőszivattyú visszatérő érzékelő csatlakozása
- 7 - Áramlásmérő csatlakozás (B25)
- 8 - Fő kapcsolótábla csatlakozások
- 9 - Csatlakozás a műszerfal és a főpanel között
- 10 - Hőszivattyú előremenő érzékelő csatlakozása
- a - Kábelvezető

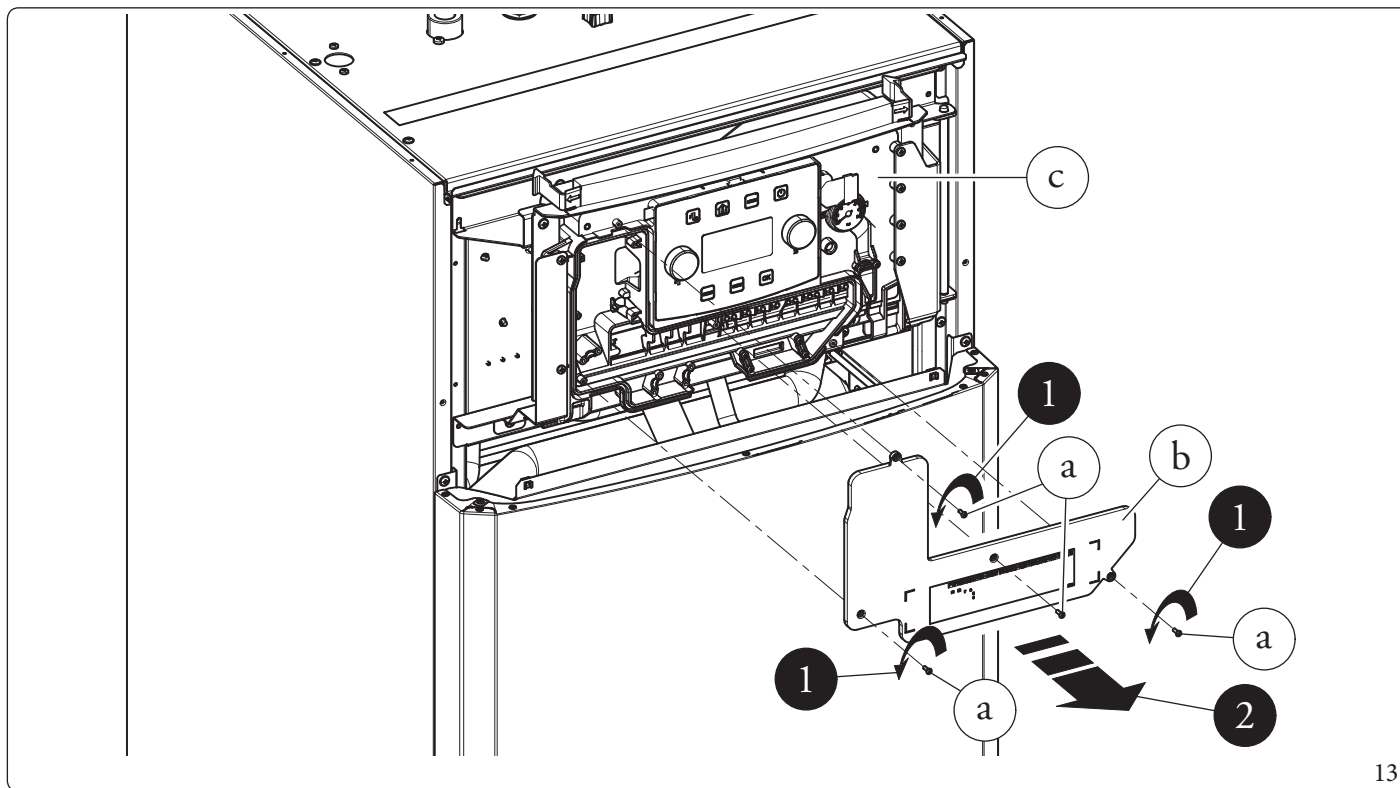


A kezelőfelület bekötéseket védő panelének nyitása (Ábra 13).

Az elektromos bekötésekhez elegendő, ha kinyitja a bekötéseket védő panelt. Kövesse az alábbi utasításokat.

1. Távolítsa el a fedelet és az esztétikai profilt.
2. Szerelje le a burkolatot is.
3. Hajtsa ki a csavarokat (a).
4. Húzza ki a fedőlapot (b) a vezérlőből (c).

Ekkor szabaddá válik a sorkapocs.



13

Elektromos csatlakozások a műszerfalhoz

A rendelkezésre álló elektromos csatlakozások:

- Fotovoltaikus rendszer: a termék fotovoltaikus rendszerhez való csatlakoztatása kedvez a külső egység használatának a fotovoltaikus panelek működése mellett.
- 1. zóna.
- 1. zóna előremenő érzékelő.
- 1-es zóna nedvességszabályozó.
- 1. zóna termosztát;
- Zóna 1, 2 és 3 távoli eszközök (Zóna távoli panel vagy hőmérséklet/páratartalom szonda), Dominus, ModBus kommunikációs bővítmő készlet.
- Külső szonda vagy alternatívaként használati melegvíz-keringtető szonda
- Hűtés/fűtés üzemmódváltó érintkező.
- Hőszivattyú kommunikáció.

A csatlakozásokat az 1. zóna esetében a vezérlőpanel belsejében lévő sorkapocson (15. ábra) vagy a 2. zónánál a készülék fő paneljén (14. ábra) kell elvégezni.

A kültéri egység elektromos bekötése

A beltéri egységet egy kültéri egységgel kell kombinálni az F1 és F2 kapcsokon keresztül, a műszerfal csatlakozási diagramján (15. ábra) látható módon. A kültéri egység tápellátásának függetlennek kell lennie a beltéri egységtől.

Konfigurálja a „Hsziv modell” paramétert a (3.3) bekezdésben leírtak szerint a csatlakoztatott külső egység típusának megfelelően.



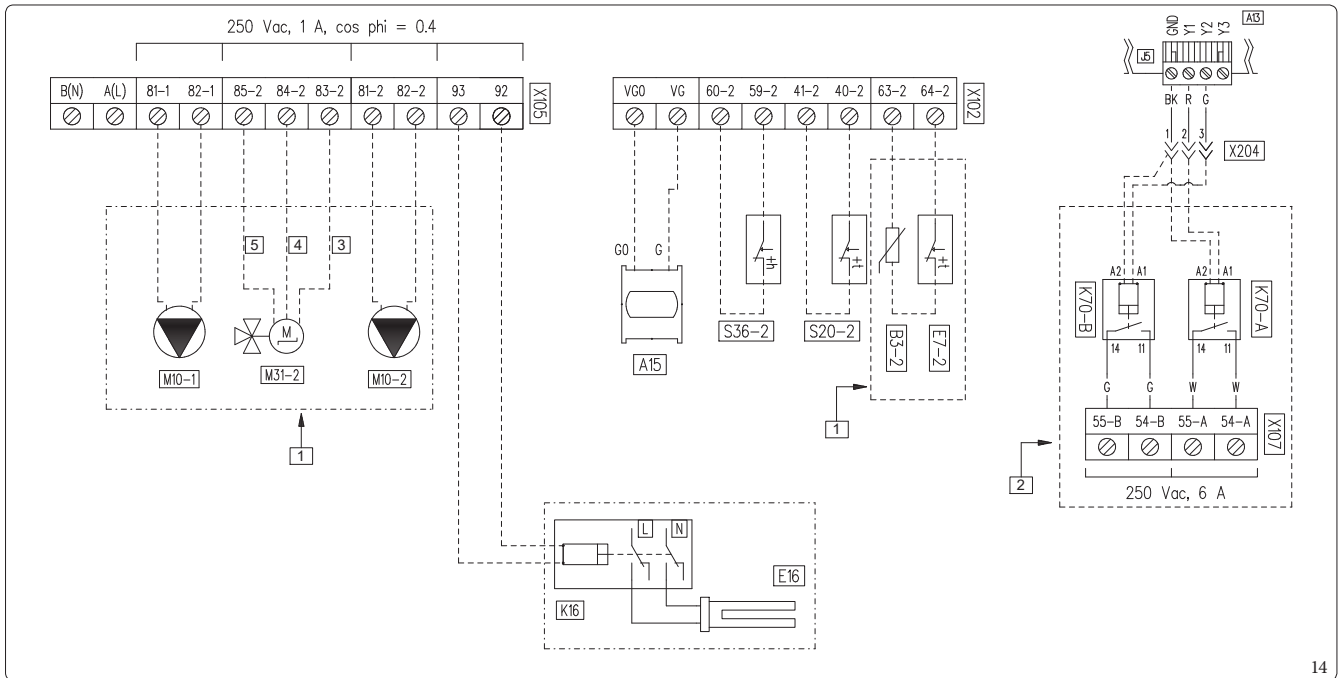
MŰSZAKI ADATOK

SZERVIZESEKNEK

KEZELŐFELÜLET

FELHASZNÁLÓNAK

KIVITELEZŐKNEK

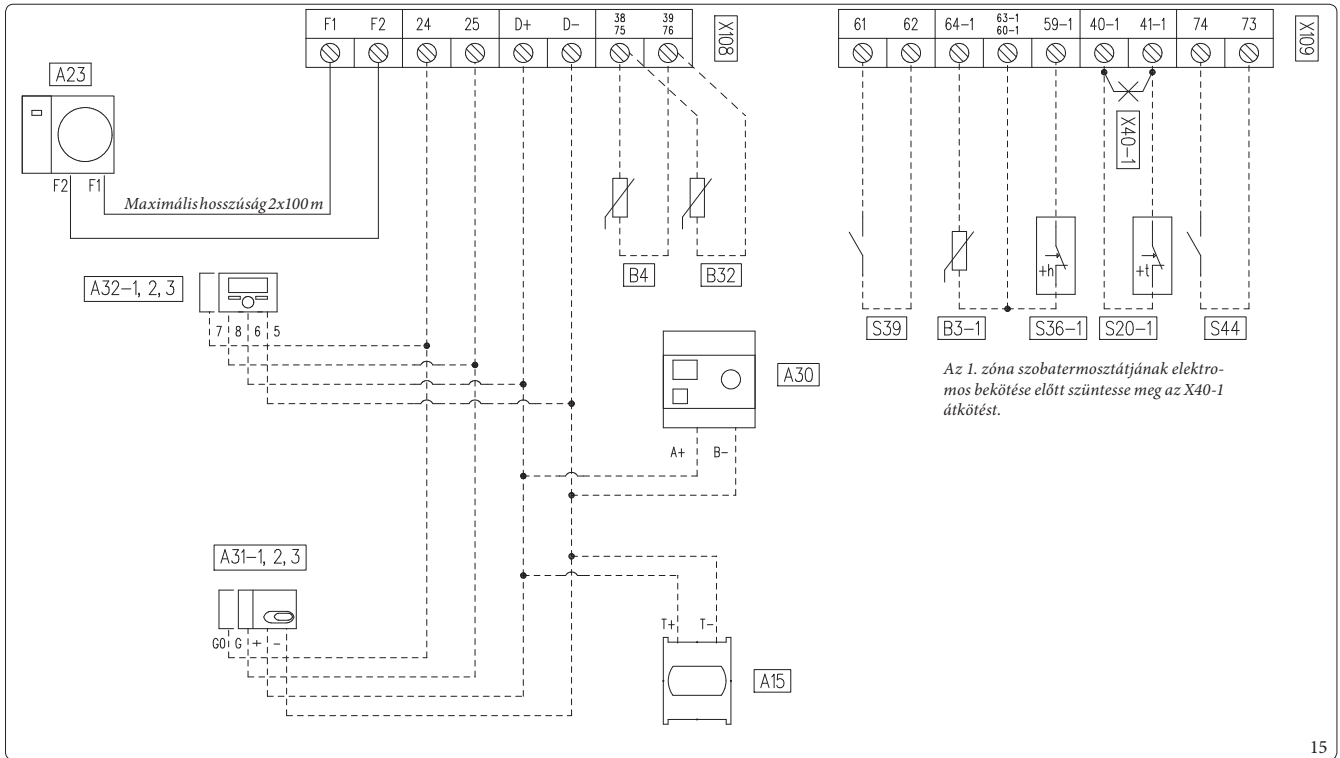


Főpanel csatlakozási rajza

Jelmagyarázat (14 ábra):

- A13 - Felügyeleti kártya
- A15 - Elektronikus bővíthető kártya (opcionális)
- B3-2 - Érzékelő az előremenő ágon 2. zóna (választható)
- E7-2 - Biztonsági termostát, 2. alacsony hőmérsékletű zóna (választható)
- E16 - Külső kiegészítő fűtőellenállás a rendszerhez (választható)
- K16 - Fűtési rendszer kiegészítő fűtési ellenállás (választható)
- K70-A, B - Multifunkciós relé (opcionális)
- M10-1 - Keringtető szivattyú 1. zóna (választható)
- M10-2 - Keringtető szivattyú 2. zóna (választható)
- M31-2 - 2. zóna keverőszelepe (választható)
- S20-2 - Szobatermostát, 2. zóna (választható)
- S36-2 - Higrasztát, 2. zóna (választható)

- 1 - 2 zónás készlet
- 2 - Két relével rendelkező készlet
- 3 - Zárva
- 4 - Közös
- 5 - Nyitva
- BK - Fekete
- G - Zöld
- R - Piros
- W - Fehér



Az 1. zóna szobatermosztátjának elektromos bekötése előtt szüntesse meg az X40-1 átkötést.

Jelmagyarázat (15. ábra):

- | | | | |
|-------------|---|-------|--|
| A15 | - Elektronikus bővítő kártya (opcionális) | B4 | - Külső hőmérséklet érzékelő (választható) |
| A23 | - Kültéri egység | B32 | - Keringető szonda (opcionális) |
| A30 | - Dominus (választható) | S20-1 | - Szobatermosztát, 1. zóna (választható) |
| A31-1, 2, 3 | - MODBUS hőmérséklet-érzékelő zóna 1, 2, 3 (opcionális) | S36-1 | - Higrosztát, 1. zóna (választható) |
| A32-1, 2, 3 | - Távvezérlő panel 1, 2, 3 zóna (opcionális) | S39 | - Fotovoltaikus bemenet (opcionális) |
| B3-1 | - Érzékelő az előremenő ágon 1. zóna (választható) | S44 | - Fűtés/hűtés kapcsoló (opcionális) |
| | | X40-1 | - Szobatermosztát átkötés, 1. zóna |



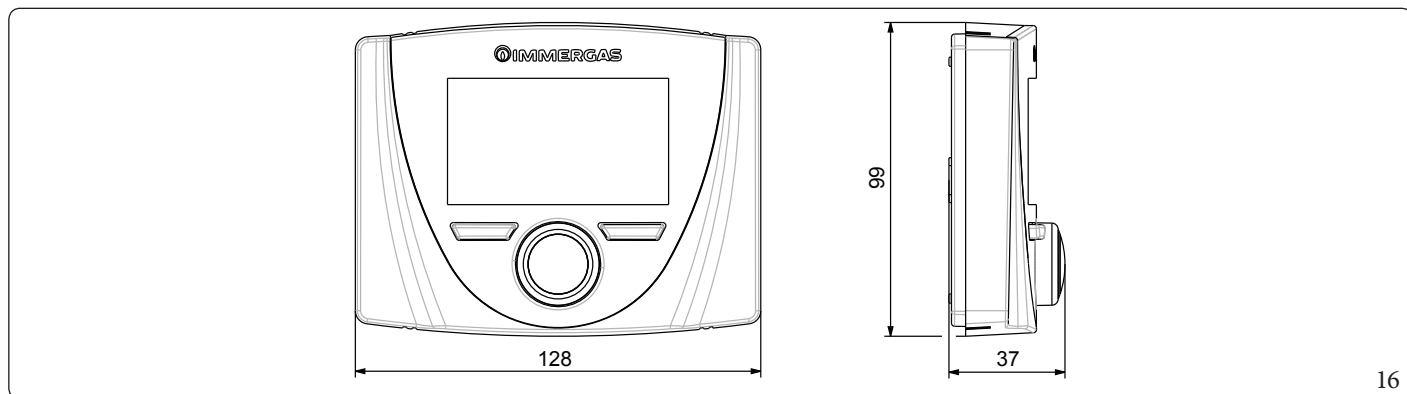
1.8 ZÓNA TÁVVEZÉRLŐ (VÁLASZTHATÓ)

Ez a berendezés az alapértékek beállítására, a kezelt zóna alapértékeinek beállítására, és a zóna fontosabb értékeinek megjelenítésére szolgál.

A készülékhez való csatlakoztatást az ábrának megfelelően végezze el (15. ábra), és hagyja az áthidalást a 40-1/41-1 csatlakozókon az 1. zóna esetében és a 40-2/41-2 kapcsokon a 2. zóna esetében.

A vezérlő helyes konfigurálásához állítsa be a paramétereket a következők szerint:

Asszisztencia menü -> A berendezés konfigurálása	
Egység cím: A címet aszerint a zóna szerint kell beállítani, ahová a berendezés beépítésre kerül	1. Zóna = 41
	2. Zóna = 42
	3. Zóna = 43
Baud Rate	9600
Paritás bit	Páros
Stop bit	1
A hőszivattyú vezérlése	NEM



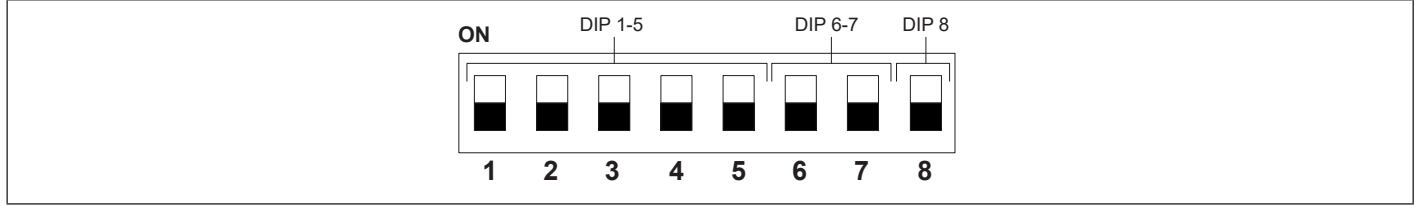
1.9 SZOBAHŐMÉRSÉKLET ÉS PÁRATARTALOM ÉRZÉKELŐ MODBUS (VÁLASZTHATÓ)

A Modbus hőmérséklet- és páratartalom-érzékelő a környezeti hőmérséklet és páratartalom érzékelésére és a harmatpont kiszámítására szolgál.

Ezen felül a vezérlőpanelen elérhető megfelelő zóna helyiségbeállítási pontjainak beállításával (lásd 3.3 bekezdés) szabályozható a helyiség hőmérséklete és páratartalma.

Csatlakoztassa a készüléket az ábrának megfelelően (15. ábra), és állítsa be az érzékelőn lévő DIP-kapcsolókat.

DIPkapcsoló konfigurációs táblázat



DIP 1-5 (Cím)		1. zóna (131-es cím)
		2. zóna (132-es cím)
		3. zóna (133-as cím)

DIP 6-7 (Típus)		Modbus 1 - 8 - E - 1
--------------------	--	----------------------

DIP 8 (Sebesség)		9600 bit/s
---------------------	--	------------



Ugyanazon a zónán a két opcionális zónatávvezérlő panel és a Modbus hőmérséklet- és páratartalom-érzékelő közül csak az egyiket lehet felszerelni.



1.10 PROGRAMOZHATÓ SZOBATERMOSZTÁTOK (VÁLASZTHATÓ)

A beltéri egységet programozható szobatermosztát alkalmazására tervezték, amelyek opcionális készletként kaphatók. A berendezéshez legfeljebb 3 szobatermosztát csatlakoztatható közvetlenül. Valamennyi Immergas programozható termosztát 2-eres vezetékkel köthető be. Olvassa el figyelmesen az ezen kiegészítő tartozékokhoz csomagolt szerelési és használati utasítást.



Az elektromos bekötés előtt áramtalanítsa a kazánt.

Digitális programozású Immergas On/Off szobatermosztát.

A programozható szobatermosztát alkalmazása esetén:

- állítsa be a két szobahőmérsékletet: nappali (komfort) és éjszakai (csökkentett);
- megadhat egy heti programot, napi négy be- és kikapcsolással;
- az alábbiak közül válassza ki a kívánt üzemmódot:
 - kézi üzemmód (szabályozható szobahőmérsékleti értékkel);
 - automata üzemmód (beállított program alapján);
 - kényszerített automata üzemmód (amennyiben a beállított program hőmérsékletét ideiglenesen megváltoztatja).

Energiaellátás 2 db 1,5 V-os LR6 alkáli elemmel.

Az On/Off programozható szobatermosztát (választható) bekötése.



Az alábbiakban leírt műveletek elvégzése előtt a készüléket áramtalanítani kell.

Be/Ki szobatermosztát vagy kronotermosztát: a 40-1 / 41-1 kapcsokhoz kell csatlakoztatni, az X40-1 híd megszüntetésével az 1. zónánál, a 40-2 / 41-2 híd megszüntetésével a 2. zónánál és az U4 / U5 híd megszüntetésével a 3. zónánál (opcionális bővítőkészlet).

Ellenőrizze, hogy a Be/ki kapcsolós szobatermosztát működése feszültségmentes érintkezőkkel legyen megoldva, mert ellenkező esetben károkat okoz a készülék vezérlő paneljén.

A csatlakozásokat a műszerfalon belüli sorkapcson (15. ábra) vagy a készülék fő panelén (14. ábra) kell elvégezni.



Egy On/Off szobatermosztát esetleges használata esetén a villamos hálózatokra vonatkozó jelenleg hatályos előírások értelmében két egymástól független áramkört kell létesíteni.

A beltéri egység csöveit ne használja az elektromos vagy telefonos hálózat földeléseként.

E tilalom betartását a beltéri egység elektromos bekötése előtt ellenőrizni kell.

1.11 ON/OFF HIGROSZTÁT (VÁLASZTHATÓ)

A higrosztát használatával páramentesítési utasítás adható.

A csatlakozásokat az 1. zóna esetében a vezérlőpanel belsejében lévő sorkapcscon (15. ábra) vagy a 2. zónánál a készülék fő paneljén (14. ábra) kell elvégezni.

1.12 PÁRÁTLANÍTÓK (OPCIONÁLIS)

A sugárzó rendszerekben a hűtési funkció során szükséges párátlanítási funkció kihasználása érdekében lehetőség van párátlanítók telepítésére és azok kezelésének vezérlésére közvetlenül a kezelőkártyáról a 2 relé készlet (opcionális) felszerelésével. Végezze el a csatlakoztatást a készlet használati útmutatójában látható módon.

A Immergas párátlanítók felszerelése esetén a párátlanítás funkció semleges levegőn és hűtött levegőn is aktiválható (a funkcióról további részletekért lásd a párátlanító készlet füzetét).

1.13 HŰTÉS/FŰTÉS FUNKCIÓVÁLASZTÓ KAPCSOLÓ

A hűtési vagy fűtési üzemmód beállítása egy külső feszültségmentes érintkezőn keresztül lehetséges.

A csatlakozásokat a műszerfalon belüli fő sorkapcscon kell elvégezni (lásd. S44, 15. ábra).

Ha az S44 érintkező zárva van, a készülék MHMEH hűtés + használati melegvíz üzemmódban van aktiválva, míg ha az S44 érintkező nyitva van, a készülék MHMEH fűtés + használati melegvíz üzemmódban van aktiválva.

Ennek az üzemmódnak az engedélyezéséhez a következő paramétert kell beállítani:

Menu / Tamogatas / Specialis parametek / Eng. Futes/hutes kival., Igen

1.14 ZÓNASZABÁLYOZÁS KEZELÉSE

Az „MHMEH” rendszer alapfelszereltségként egyzónás (1. zóna) rendszerekhez készült, és szükség esetén egy további, nem alapfelszereltségként szállított 1. zónás keringető (M10-1) vezérlésére is alkalmas, amelyet a 14 ábrán látható módon kell csatlakoztatni.

Lehetőség van további 2 vegyes vagy közvetlen OPCIONÁLIS zóna (2. és 3. zóna) hozzáadására.

A zóna típusának kiválasztását a rendszer konfigurálása során a szakember végzi.

Kevert 2. vagy 3. zóna esetén egy 230 VAC keverőszelepet kell felszerelni, amelynek működési ideje legalább 120 másodperc, és az NTC 10K B3435 típusú szelep után egy zónáramlás-érzékelőt kell felszerelni,

A 3. kevert zóna aktiválásához a bővítőkészletet is be kell építeni.



1.15 KÜLSŐ HŐMÉRSÉKLET-ÉRZÉKELŐ (VÁLASZTHATÓ)

A kültéri egységbe alapfelszerelésként egy külső szonda van beépítve.

A külső szondát a következőkre használják:

- Állítsa be a víz előremenő hőmérsékletét;
- Határozza meg további generátorok (elektromos fűtőberendezések) használatát.

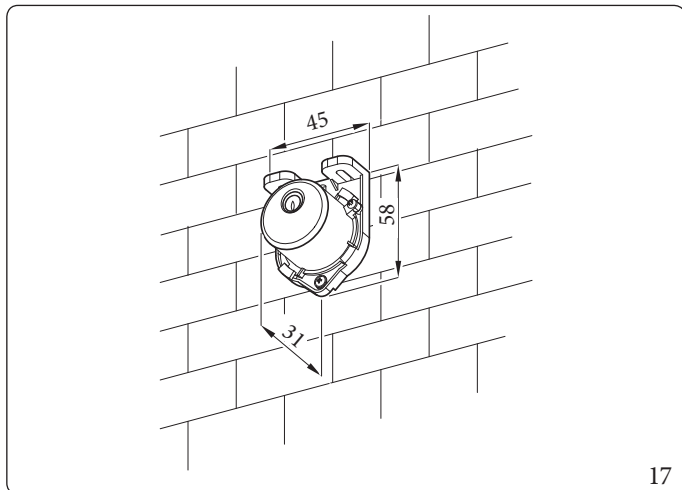
Ha a kültéri egység olyan helyen van elhelyezve, amely nem alkalmas a hőmérséklet leolvasására, akkor tanácsos egy kiegészítő kültéri szondát használni (17 ábra), amely opcionális készletként kapható.

A külső hőmérséklet-érzékelő felhelyezéséhez olvassa el az érzékelő használati utasítását.

Az opcionális érzékelőt a megfelelő működéséhez elektromosan kell csatlakoztatni a kívánt helyre (15. ábra), majd engedélyezni kell (4.27 bekezdés).

A külső hőmérséklet érzékelő lehetővé teszi a rendszer előremenő hőmérsékletének automatikus beállítását a külső hőmérséklettől függően úgy, hogy a biztosított fűtés és hűtés megfeleljen a rendszerhez.

A rendszer előremenő hőmérsékletét a „Zona” menü és a „Felhaszn.” menü beállításai határozzák meg az eltolási értékekhez a diagramon ábrázolt görbék szerint (1.18 bekezdés).



17



Ha a rendszer két vagy három zónára van felosztva, az előremenő hőmérséklet kiszámítása a fűtési szakaszban a legmagasabb hőmérsékletű zóna értékének, míg hűtésnél a legalacsonyabb hőmérsékletű zóna értékének figyelembevételével történik.



Az opcionális külső szonda használata esetén a használati melegvíz-keringtető funkció nem használható.

Az opcionális külső szonda meghibásodása esetén a feszültség lekapcsolása és helyreállítása után a külső hőmérsékletet a külső egységen lévő külső szonda automatikusan érzékeli.

1.16 DOMINUS (VÁLASZTHATÓ)

A rendszer távvezérlése a Dominus készlet használatával is történhet.

Végezze el az egység összekapcsolását az ábra szerint (15. ábra).

A Domus engedélyezéséhez a következőkre van szükség:

- a dip kapcsolók helyzete: OFF-OFF-OFF-ON;
- állítsa be a = paramétert a vezérlőpulton;
- a Dominus alkalmazás profiljának konfigurálása a Magis Hercules Mini Hydro EH egységen.



A Dominus firmware verziójának legalább 2.02-esnek kell lennie.

További részletekért olvassa el a használati utasítást.

1.17 RENDELHETŐ KÉSZLETEK



A rendelkezésre álló és a termékkel kombinálható készletek teljes listájának megtekintéséhez tekintse meg az Immergas weboldalát, az Immergas árlistáját vagy a műszaki-kereskedelmi dokumentációt (katalógusokat és műszaki lapokat).



1.18 A HŐMÉRSÉKLET SZABÁLYOZÁS BEÁLLÍTÁSA

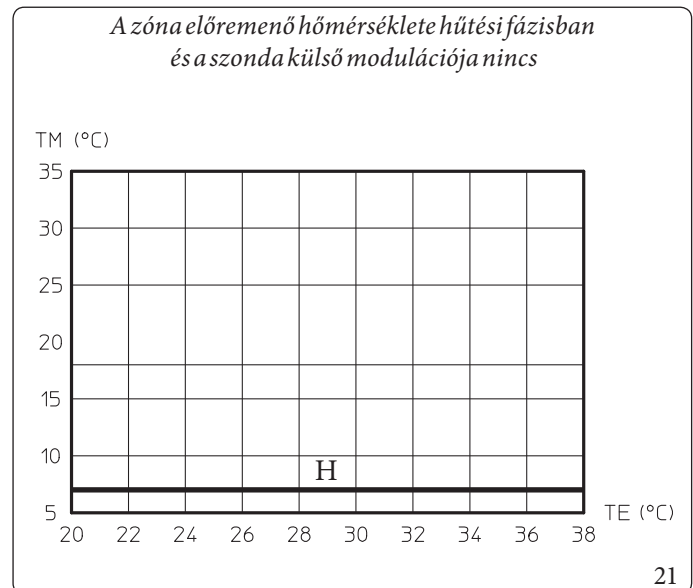
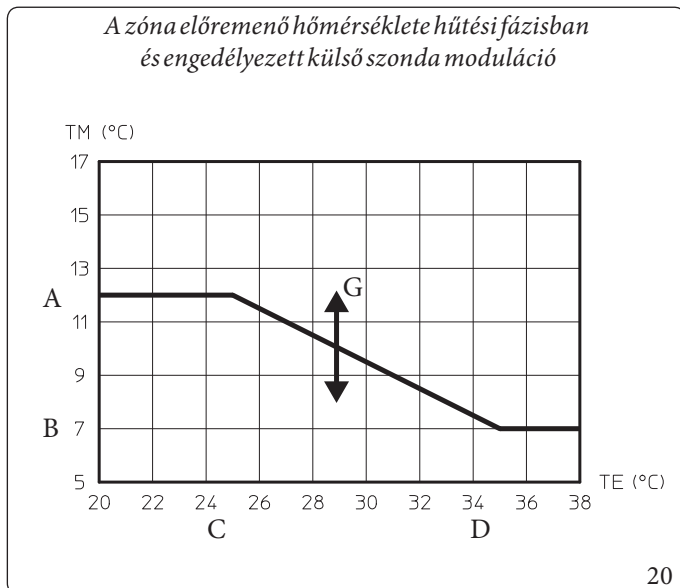
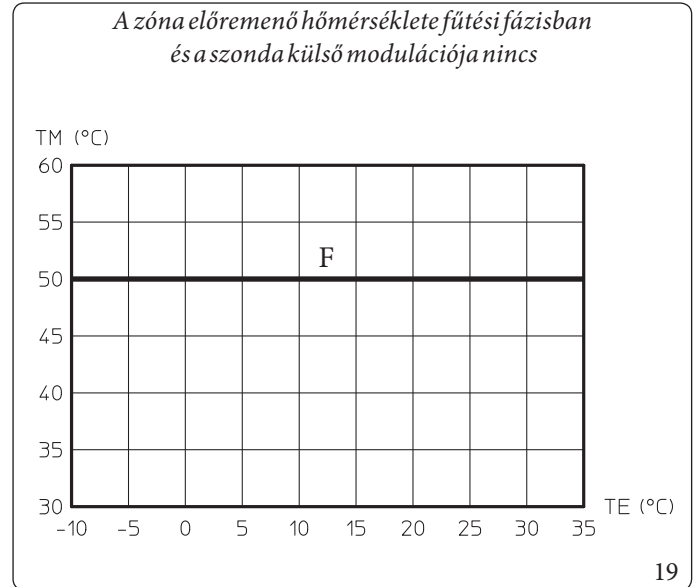
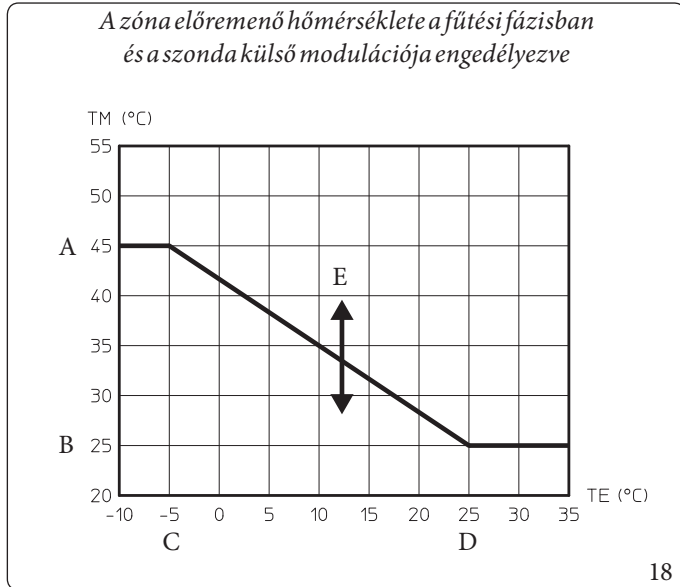
A paraméterek beállításával a menükben

Zona/Konfiguracio

lehetőség van az egyes zónák előremenő hőmérsékletének automatikus beállítására a külső hőmérsékletnek megfelelően. Erre úgy van lehetőség, hogy engedélyezi a külső szonda modulációt a menüben

Zona/Engedélyezések

A görbéken (18, 19, 20, 21 ábra) láthatók a rendelkezésre álló üzemmódok alapbeállításainak értékei (külső hőmérséklet érzékelővel vagy anélkül).



Jelmagyarázat (18, 19, 20, 21 ábra)

- A - Maximum előremenő hőmérséklet beállítása
- B - Minimum előremenő hőmérséklet beállítása
- C - External minimum temperature
- D - External maximum temperature

- E - Fűtési előremenő hőmérséklet eltolás
- F - Set central heating flow
- G - Hűtési előremenő hőmérséklet ofszet
- H - Set cooling flow



1.19 FAGYVÉDELEM

A fagy károsíthatja a rendszert.

Ezért meg kell akadályozni az alkatrészek befagyását az alábbi műveletek valamelyikének végrehajtásával:

Fagyálló funkcióval ellátott védelem:

- A Magis Hercules Mini Hydro EH termék speciális fagyvédelmi funkciókkal van felszerelve, amelyek alacsony hőmérséklet esetén aktiválják a keringetőt és a hőfejlesztők egyikét.

Különösen:

Beltéri egység védelme.

- A beltéri egység nem rendelkezik védelemmel, mivel olyan helyiségekben történő beltéri telepítésre készült, ahol a minimális hőmérséklet nem csökken +5°C alá.

Kültéri egység védelme fagyvédelmi funkciókkal

- Alacsony külső hőmérséklet esetén a termék Magis Hercules Mini Hydro EH bekapcsolja a keringetőt és a kültéri egységet. Áramki maradás esetén ezek a funkciók nem tudnak védelmet biztosítani, ezért szükséges fagyvédelmi szelepek beszerelése (nem az Immergas szállítja be), amelyek maximális beavatkozási hőmérséklete 4°C, és amelyek a vizet leeresztik a készülékből, mielőtt az befagyhatna. Ha a hőszivattyút hűtésre is használja, javasoljuk egy fagyálló, levegőérzékelővel ellátott szeleptípus beszerelését (nem az Immergas szállítja be). Ezek a funkciók alapfelszereltségként lehetővé teszik a kültéri egység védelmét -15°C-os minimális hőmérsékletig.



Hideg külső hőmérséklet esetén a fagyvédelmi funkciók gyakran aktiválhatják a hőfejlesztőt, ami hozzájárulhat a fogyasztás növekedéséhez.

Kültéri egység védelme fagyálló folyadékkal

Fagyálló folyadék használatával mindkét egység mindig védve van a fagy ellen, még áramki maradás esetén is.

Ebben az esetben engedélyezni kell a glikol funkciót a „Rendszer beállítás” menüben.

Fagyálló folyadék jelenlétében:

- a kültéri egység legalább -25°C-os hőmérsékletig védett.

A fűtés rendszert védje jó minőségű, az egészségre ártalmatlan, kifejezetten fűtési rendszerekhez tervezett fagyállóval. A fagyálló kiválasztásakor győződjön meg arról, hogy a gyártó szavatolja, hogy a termék nem károsítja a hőcserélőt vagy a beltéri egység egyéb alkatrészeit.

A fagyvédelmi oldatoknak propilén-glikol alapúnak kell lenniük, és a „Clinical Toxicology of Commercial Products” (A kereskedelmi termékek klinikai toxikológiája), 5^a kiadásban meghatározott 1. toxicitási osztályba kell tartozniuk.



Ne használjon egészségre káros fagyállót.

Az Immergas egység fűtési körei olyan alapanyagokból készültek, amelyek ellenállnak a propilén-glikolok fagyállóknak (amennyiben a keverék előkészítése szabályosan történt). A glikol hozzáadása csökkenti a víz fagyáspontját.

A szükséges koncentráció a legalacsonyabb várható külső hőmérséklettől függ. Adja hozzá a glikolt az alábbi táblázat szerint.

Egy olyan vizes oldatot hozzon létre, amely 2-es potenciális vízszennyezési osztályba sorolható (EN 1717:2002).

A keverék élettartamával és megsemmisítésével kapcsolatban a gyártó szolgál információval.

A propilén-glikol fagyáspontjai - vízzel keverve		
A propilén-glikol százalékos aránya [tömegszázalék].	Fagyáspont [° F]	Fagyáspont [° C]
0	32	0
10	26	-3
20	20	-7
30	10	-12
36	0	-18
40	-4	-20
43	-9	-23
48	-20	-29



A fagyálló folyadék felhasználásának elmulasztása esetén a jótállás érvényesülése érdekében az áramellátás megszakításából és az előző bekezdések be nem tartásából eredő károk kizártak.



Gondoskodjon a beltéri egység és a kültéri egység közötti csatlakozócsövek megfelelő fagyvédelméről.



1.20 A RENDSZERFELTÖLTÉSE

A beltéri egység csatlakoztatását követően indítsa el a rendszer feltöltését a töltőcsapon keresztül (6, 30. ábra).

A beltéri egységbe egy automatikus légtelenítő szelepet építettek be a belső tehetetlenségi elosztóba.

A hőszivattyú visszatérő ágának legmagasabb pontján is biztosítani kell egy szellőzőnyílást. Az opcionális csatlakozóegység beépítésével kézi légtelenítővel is rendelkezik.

A hőszivattyú visszatérő ágának legmagasabb pontján biztosítani kell továbbá egy szellőzőnyílást. Az opcionális csatlakozóegység beszerelésével a kézi légtelenítő már be van szerelve.



Ellenőrizze, hogy meglazította-e a légtelenítő szelep zárókupakjait.

A töltőcsapot akkor kell elzárni, amikor a beltéri egység nyomásmérője kb. 1,2 bar nyomást mutat.



Ezen műveletek után aktiválja a kézi „Legtelenites” funkciókat, amelyek körülbelül 9 órán át tartanak.

1.21 A RENDSZERBEN SZÜKSÉGES MINIMÁLIS VÍZMENNYISÉG

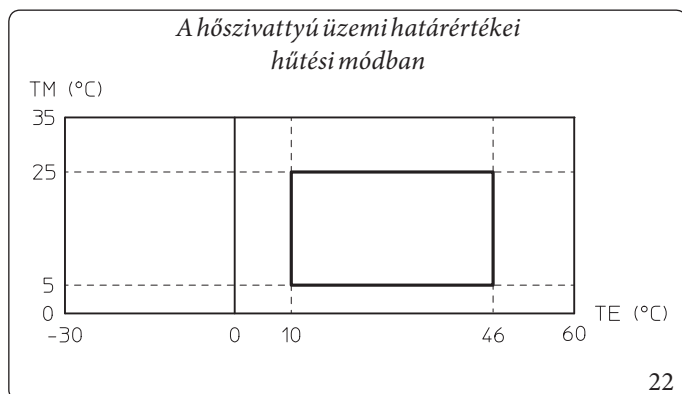
A Magis Hercules Mini Hydro 5 EH és a Magis Hercules Mini Hydro 8 EH verziókban a rendszer megfelelő működéséhez elegendő víztartalmat (30l) az elsődleges víztároló funkcióval ellátott hidraulikus elosztó biztosítja.

A Magis Hercules Mini Hydro 12 EH és Magis Hercules Mini Hydro 12T EH változatok esetében legalább 50 liter vízmennyiséget kell biztosítani. Ha ez az érték nem érhető el a 30 literes beltéri egység térfogatával és a rendszer többi részével együttesen, amelyen a víz szabad keringése mindig biztosított kell, hogy legyen, akkor egy külső tárolótartályt kell hozzáadni.

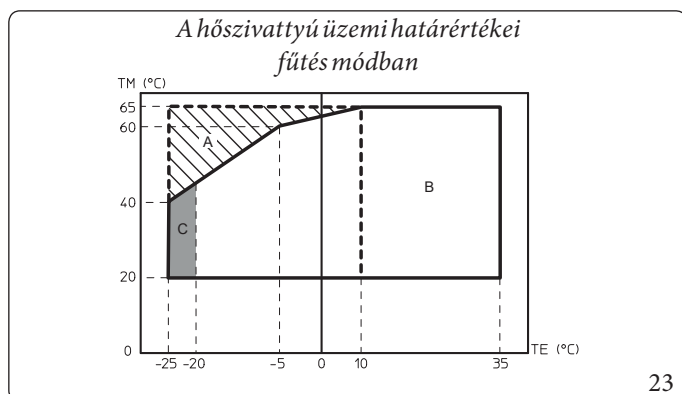


1.22 ÜZEMIHATÁRÉRTÉKEK

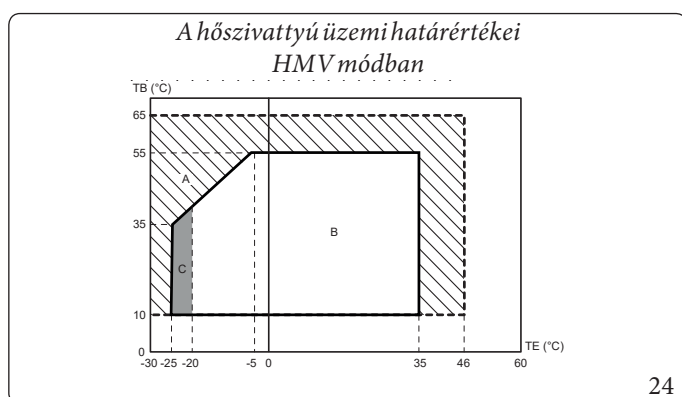
A berendezést egy meghatározott külső hőmérsékleti tartományban és egy adott maximális előremenő hőmérséklet mellett történő üzemre tervezték. Ezek a határértékek a grafikonon láthatók (22, 23, 24 ábra).



Jelmagyarázat (22 ábra):
TE = Külső hőmérséklet
TM = Előremenő hőmérséklet



Jelmagyarázat (23. ábra):
TE = Külső hőmérséklet
TM = Előremenő hőmérséklet
A = A rendszer elektromos ellenállásával
B = Engedélyezett elektromos ellenállások nélkül
C = -20°C alatti külső hőmérséklet esetén a hőszivattyú teljesítménye nem garantált.



Jelmagyarázat (24. ábra):
TE = Külső hőmérséklet
TB = Melegvíz tároló hőmérséklet
A = Kiegészítő fűtési ellenállással
B = Engedélyezett elektromos ellenállások nélkül
C = -20°C alatti külső hőmérséklet esetén a hőszivattyú teljesítménye nem garantált.

1.23 A BELTÉRI EGYSÉG ÜZEMBE HELYEZÉSE (BEGYÚJTÁS)

A rendszer telepítése után a hőszivattyút üzembe kell helyezni (az alább felsorolt műveleteket csak szakképzett személyzet végezheti el, a személyzet jelenlétében):

1. Ellenőrizze a 230V~50Hz-es elektromos hálózatba való bekötést, a fázis-nulla polaritás betartását és a megfelelő földelést;
2. Kapcsolja be a beltéri egységet, és ellenőrizze, hogy a begyújtás megfelelően végbement-e;
3. Ellenőrizze a beltéri egység elé és magára a beltéri egységre felszerelt főkapcsoló bekapcsolását.
4. Állítsa be az első indításhoz kapcsolódó paramétereket (4.9 bek.).



Ha a fenti ellenőrzések közül akár csak egy is negatív eredményt ad, a rendszer nem üzemelhető be.

1.24 KERINGTETŐ SZIVATTYÚ

A készülék változó fordulatszámú keringetővel kerül szállításra, amely a lehető legjobb teljesítmény biztosítása érdekében állítja be a sebességet.

A keringető változó sebességű, és a Menu / Tamogatas / Hozszivattyu / Keringteto szivattyu beállításokkal szabályozható az alábbiak szerint.

- **Fix:** állítsa be a „Szivattyu mod” = Max.Seb paramétert, majd állítsa be a „MaxSzivattyuSebess” paramétert = a kívánt fix sebességre.
- **Állandó ΔT:** állítsa be a „Szivattyu mod” = Modul. paramétert, a „MinSzivattyuSebess” és „MaxSzivattyuSebess” paraméterek határozzák meg a minimális és maximális sebességi határértéket az 5°C ΔT fenntartásához az előremenő és a visszatérő ág között.

A szivattyú esetleges újraindítása.

Ha hosszabb üzemén kívüli időszakot követően a keringető szivattyú be van ragadva, a fej közepén lévő csavarral mozgassa meg a motortengelyt.

Járjon el körültekintően, hogy a tengely ne sérüljön.

Kapcsolja ki a keringető áramellátását.

Távolítsa el a közepén lévő csavart.

Az alatta lévő tengelyen van egy horony.

Egy csavarhúzóval a horonyba dugva forgassa el a keringető tengelyét a keringető forgásirányába, amíg ki nem oldódik. A művelet befejezése után szerelje vissza a csavart, és kapcsolja be újra a keringető áramforrást.



Forró víz folyhat ki.



A rendszer keringtetésére rendelkezésre álló emelőmagasság

A következő grafikonok a beltéri egység rendelkezésre álló emelőmagasságát mutatják, figyelembe véve a kültéri egység nyomásesését is. A beltéri és kültéri egységeket összekötő csővezetékek helyes méretezéséhez és a rendszer számára rendelkezésre álló víznyomás meghatározásához használja az alábbi ábrát.

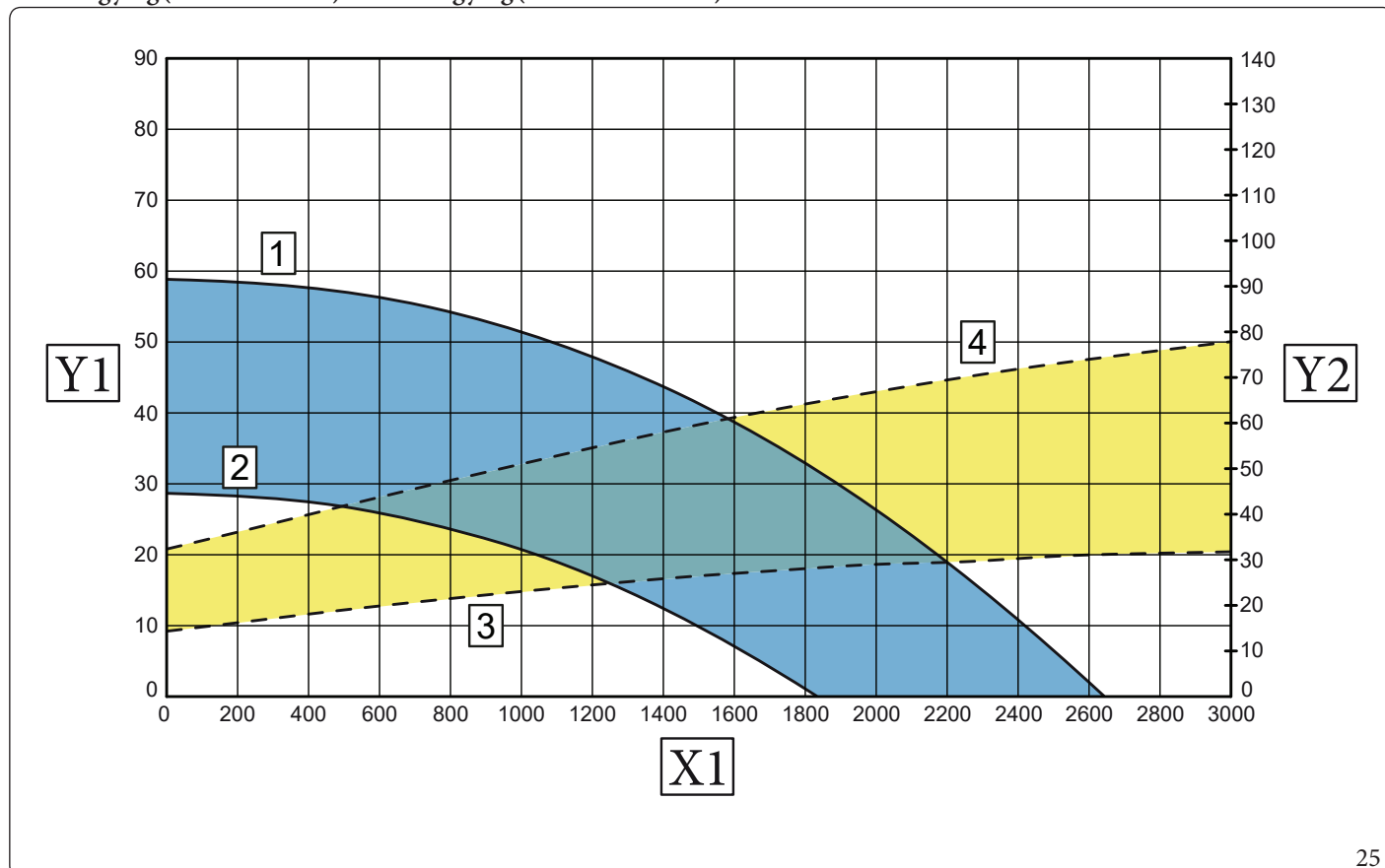
Csak a kültéri egység nyomásesését lásd a vonatkozó használati utasításban.



A beltéri egység és a kültéri egység közötti 10 méteres távolsági határértékkel történő telepítés ajánlott.

Magis Hercules Mini Hydro 5 EH

Beltéri egység (UIMHMHEH) + kültéri egység (UEHYDRO HP5)



25

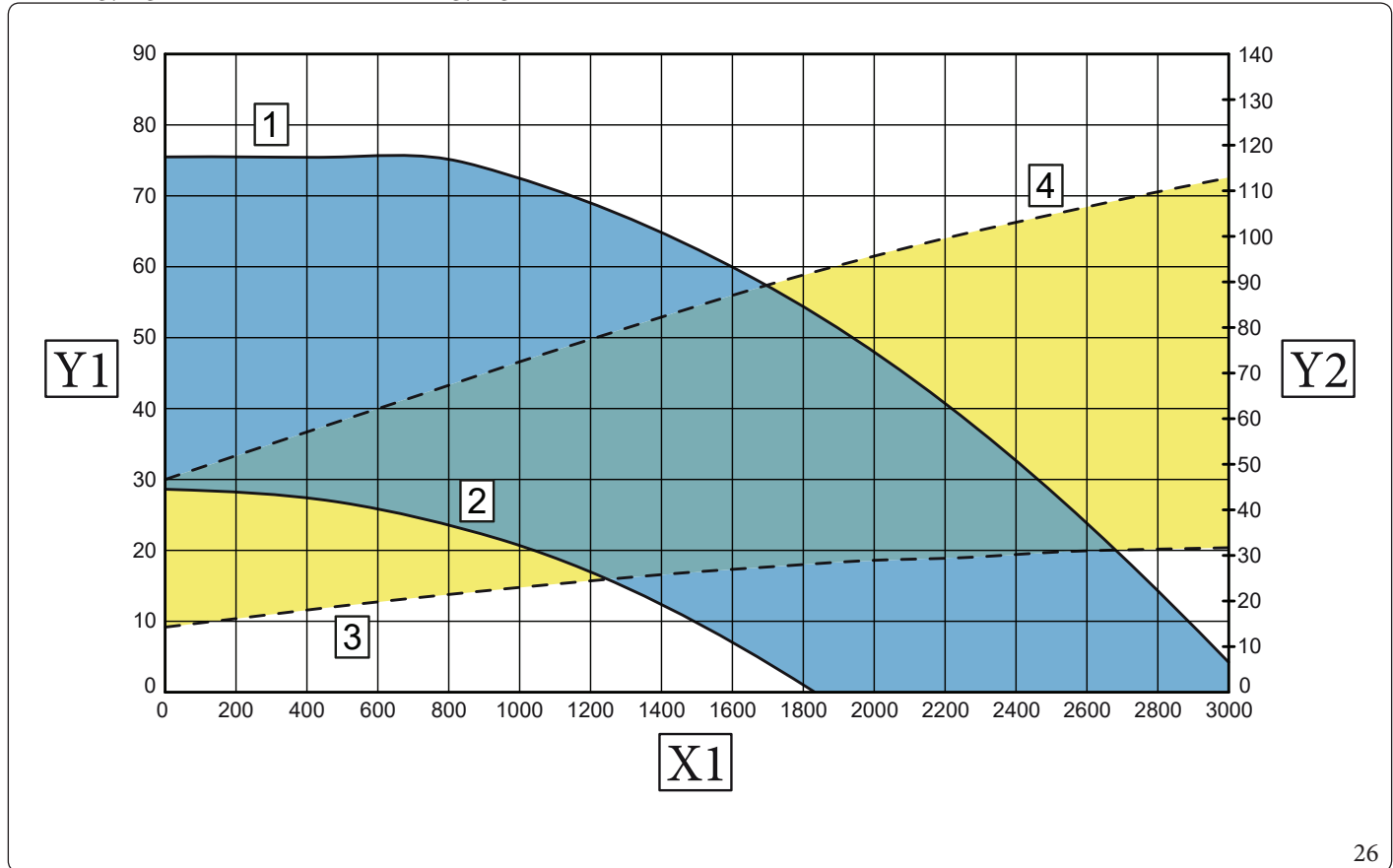
Jelmagyarázat (25. ábra):

- 1 = A PWM rendszer rendelkezésre álló emelőmagasság 70%
- 2 = A PWM rendszer rendelkezésre álló emelőmagasság 50%
- 3 = A keringtető szivattyú által felvett teljesítmény PWM 50%
- 4 = A PWM keringető által felvett teljesítmény 70%
- X1 = Térfogatáram (l/h)
- Y1 = Szállítónyomás (kPa)
- Y2 = A keringtető szivattyú által felvett teljesítmény (W)



Magis Hercules Mini Hydro 8 EH

Beltéri egység (UIMHMEH) + kültéri egység (UEHYDRO HP8)



Jelmagyarázat (26. ábra):

- 1 = A PWM rendszer rendelkezésre álló emelőmagasság 80%
- 2 = A PWM rendszer rendelkezésre álló emelőmagasság 50%
- 3 = A keringtető szivattyú által felvett teljesítmény PWM 50%
- 4 = A PWM keringető által felvett teljesítmény 80%
- X1 = Térfogatáram (l/h)
- Y1 = Szállítónyomás (kPa)
- Y2 = A keringtető szivattyú által felvett teljesítmény (W)



Magis Hercules Mini Hydro 12 EH - Magis Hercules Mini Hydro 12T EH

Beltéri egység (UIMHMHEH) + kültéri egység (UEHYDRO HP 12 - UEHYDRO HP 12T)

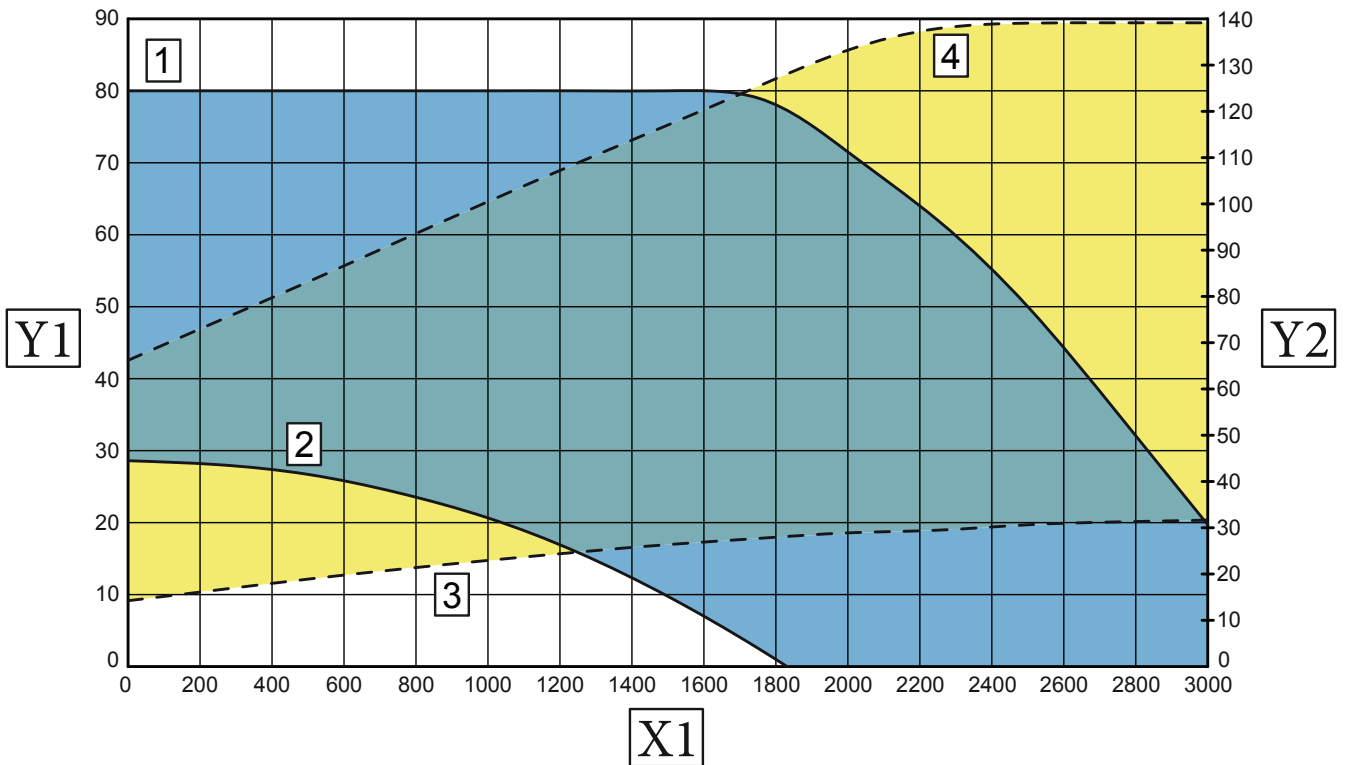
KIVITELEZŐKNEK

FELHASZNÁLÓKNAK

KEZELŐFELÜLET

SZERVIZESEKNEK

MŰSZAKI ADATOK



27

Jelmagyarázat (27. ábra):

- 1 = A PWM rendszer keringtetésére rendelkezésre álló emelőmagasság 100%
- 2 = A PWM rendszer rendelkezésre álló emelőmagasság 50%
- 3 = A keringtető szivattyú által felvett teljesítmény PWM 50%
- 4 = A keringtető szivattyú által felvett teljesítmény PWM 100%
- X1 = Térfogatáram (l/h)
- Y1 = Szállítónyomás (kPa)
- Y2 = A keringtető szivattyú által felvett teljesítmény (W)



1.25 HASZNÁLATIMELEGVÍZTÁROLÓ

A készülékben található melegvíz tároló akkumulátor típusú, 180 liter űrtartalommal.

A belsejében rozsdamentes acél hőcserélő csövek találhatóak spirálisan feltekerve, ami jelentősen csökkenti a melegvíz előállítás idejét.

Ezek a rozsdamentes acél burkolattal és aljjal ellátott melegvíz tároló tartályok hosszan tartó használatot biztosítanak.

Az összeszerelési és hegesztési (T.I.G.) műveleteket nagy pontossággal végezték, hogy a legmegbízhatóbb működést biztosítsák.

A oldalsó tisztítónyílás a melegvíz tároló és a hőcserélő csövek praktikus ellenőrzését és könnyű tisztítását biztosítja.

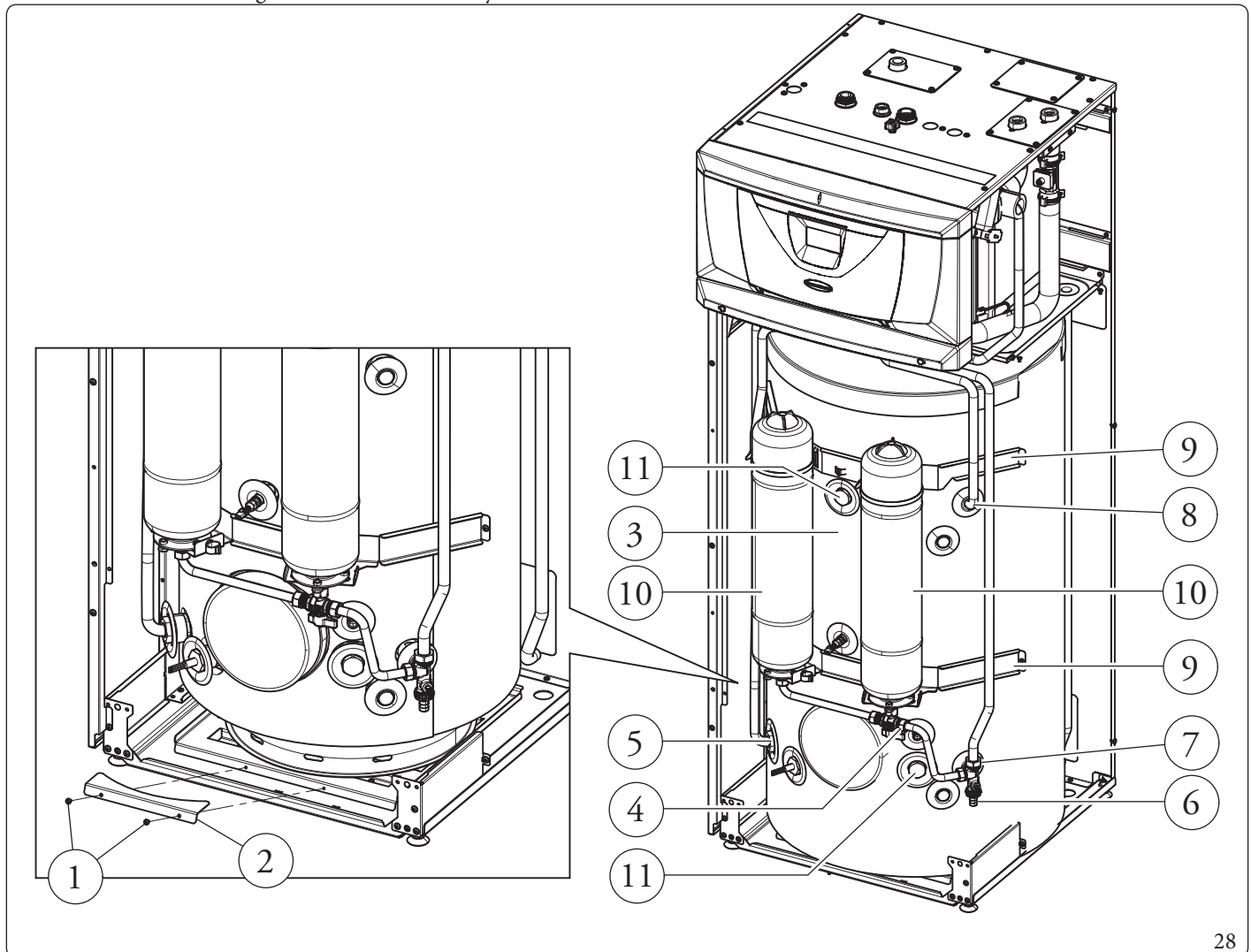
A magnézium-anód tartókupakjait (11, 28. ábra), beleértve ezeket is, alapkivitelben szállítjuk a melegvíz-tároló belső védelmére az esetleges korróziós jelenségekkel szemben. Ezek a kupakok a melegvíz-tároló elülső részén helyezkednek el (11, 28. ábra).

A könnyű karbantartás vagy az esetleges mozgathatóság érdekében az alábbiak szerint végezze el a tároló leszerelését.

Melegvíz-tároló leszerelése (28. ábra).

- A tároló leszereléséhez ürítse le a kazánt a rendszerűritő csatlakozó segítségével. Mielőtt ezt a műveletet végrehajtja, győződjön meg róla, hogy a töltőcsapja zárva van-e.
- Zárja el a bemenő hideg víz csapját és nyissa ki a használati meleg víz bármelyik csapját.
- Ūritse ki a kazánt a leeresztő csappal (6).
- Csavarja ki a melegvíz tároló bemeneti csövek (5) és a hideg bemeneti (7) és a meleg kimeneti (8) anyákat a kazánon (3). Csavarja le a használati víz tágulási tartályának csatlakozócsövén található csavaranyát (4). Távolítsa el az összes felszabadult tömlőt a készüléken lévő csatlakozójukból.
- Lazítsa meg a tartókonzolok csavarjait (9), és távolítsa el a tágulási tartályokat (10).
- Csavarozza ki a kengyel (2) rögzítő csavarokat (1), és távolítsa el a kengyelt.
- Csúsztassa el a kazánt (3) elülső rész felé.

A tároló összerakásához végezze el az ellenkező irányú műveleteket.



28



Engedje le a tálcában lévő kondenzátumot (29. ábra).

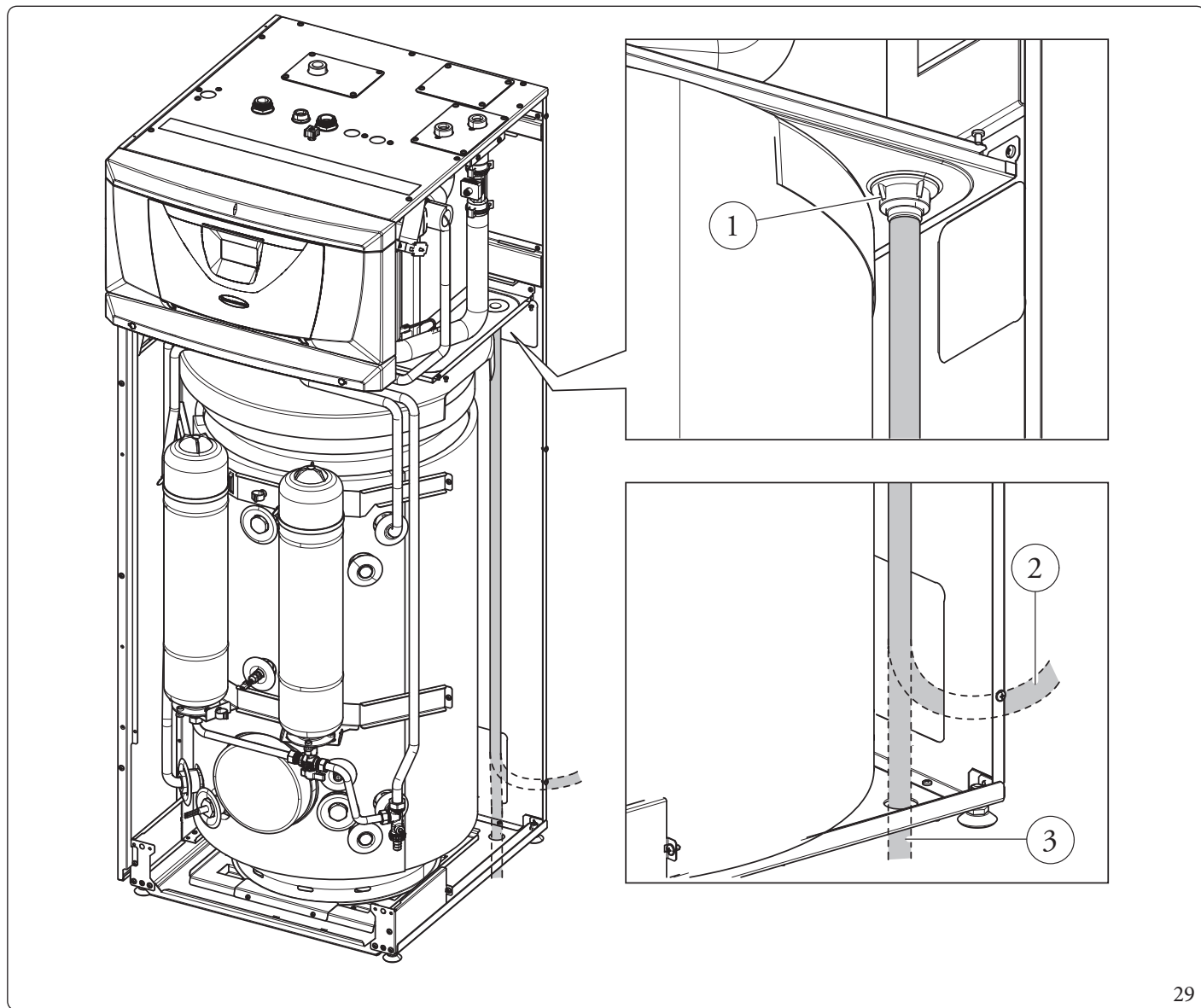
Bizonyos üzemi körülmények között kondenzáció alakulhat ki a tálcában.

A csatornarendszer felé legalább 22 mm belső Ø és legfeljebb 30 mm átmérőjű földelvezető lyukat kell kialakítani.

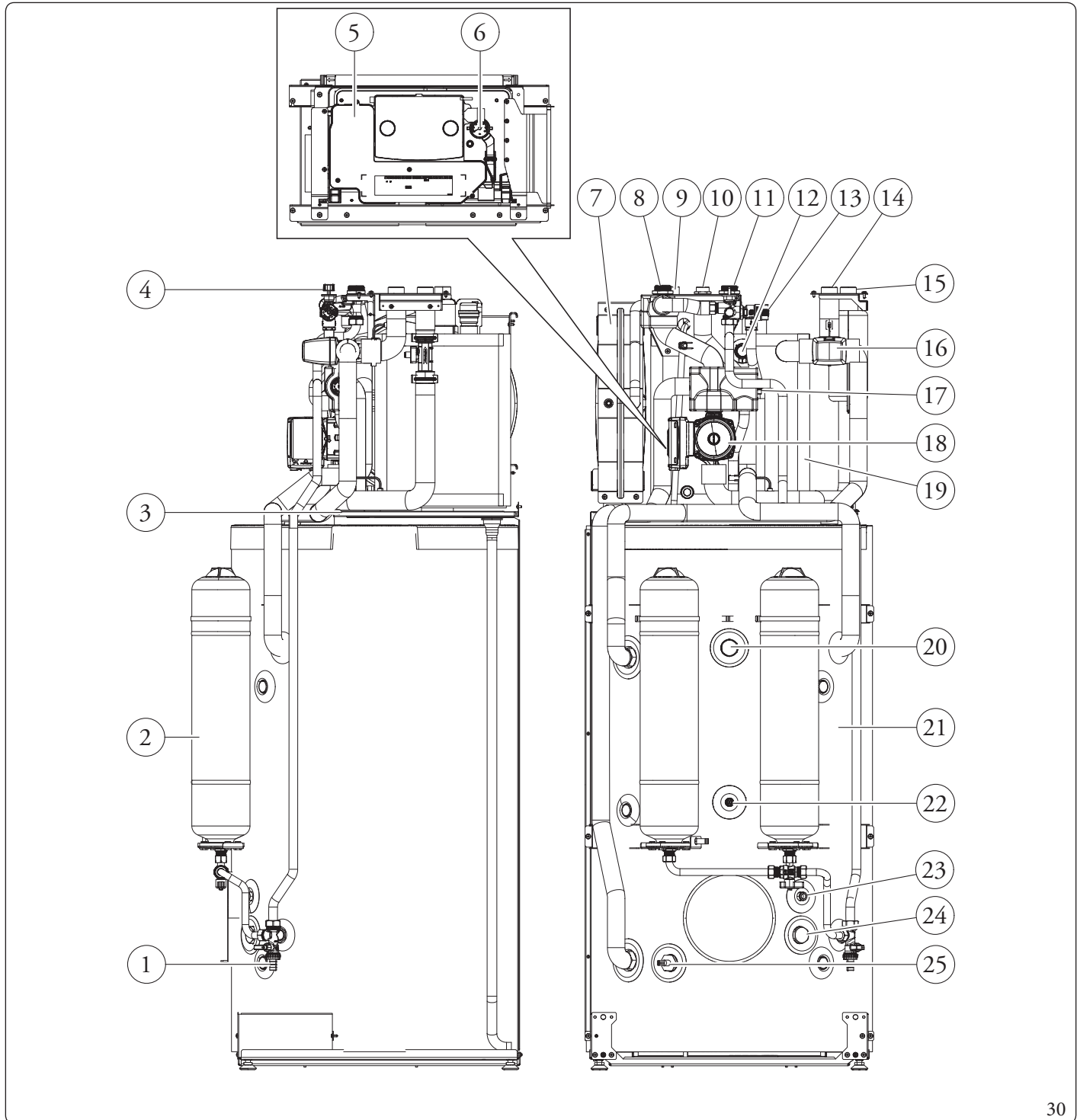
Csatlakoztassa a készletben található tömlőt a leeresztő könyökhöz (1), és húzza ki a készülék alsó részébe a(z) 29. ábrán látható módon (poz. 2 vagy 3).

Ügyeljen arra, hogy por, törmelék és/vagy rovar ne kerülhessen ebbe a tömlőbe.

Ügyeljen arra is, hogy a benne lévő folyadék ne fagyjon meg.



1.26 FŐ ALKATRÉSZEK



Jelmagyarázat (30. ábra):

- 1 - Csapa a vízmelegítő kiürítéséhez
- 2 - Használati melegvíz tágulási tartály
- 3 - Kondenzvíz szifon
- 4 - Töltőcsap
- 5 - Elektromos csatlakozó rekesz
- 6 - A rendszer nyomásmérője
- 7 - Fűtési rendszer tágulási tartálya
- 8 - Rendszer-visszatérő csatlakozás

- 9 - Rendszerelőremenő csatlakozás
- 10 - Hidegvíz bemeneti csatlakozó
- 11 - Melegvíz kimeneti csatlakozó
- 12 - A rendszer elektromos fűtőellenállása
- 13 - 8 bar-os biztonsági lefúvató szelep
- 14 - Hőszivattyú előremenő ág
- 15 - Hőszivattyú visszatérő ág
- 16 - Motoros váltószelep

- 17 - Rendszer biztonsági szelep
- 18 - Hőszivattyú keringtető szivattyúja
- 19 - Puffertartály 25L
- 20 - Védőanód
- 21 - Rozsdamentes acél tároló
- 22 - Használati melegvíz érzékelő
- 23 - Napkollektoros rendszer érzékelő
- 24 - Védőanód
- 25 - Használati melegvíz kiegészítő fűtőellenállás

30

KIVITELEZŐKNEK

FELHASZNÁLÓKNAK

KEZELŐFELÜLET

SZERVIZESEKNEK

MŰSZAKI ADATOK



2 KEZELÉSI ÉS KARBANTARTÁSI ÚTMUTATÓ

2.1 ÁLTALÁNOS FIGYELMEZTETÉSEK



A kazánt 8 évnél idősebb gyermekek, vagy korlátozott fizikai, érzékszervi illetve mentális képességekkel rendelkezők valamint a megfelelő ismerettel és tapasztalattal nem rendelkező személyek kizárólag felügyelet mellett, illetve abban az esetben használhatják, ha megismertették velük a készülék helyes használatának módját és a készülék használatával járó veszélyeket.

Gyermekeknek a készülékkel játszani tilos.

A kazán tisztítását és karbantartását a felhasználónak kell elvégeznie, felügyelet nélkül hagyott gyermekeknek a kazánt tisztítani illetve karbantartani tilos.



Amennyiben a beltéri egységet ideiglenesen üzemén kívül helyezi, kövesse az alábbiakat:

- víztelenítse azokat a csővezetéseket, amelyekben nem használ fagyállót;
- szüntesse meg a berendezés áram- és vízellátását.



A készülék és alkatrészei tisztításához ne használjon gyúlékony anyagot.



Ne hagyjon gyúlékony anyagokat abban a helyiségben, amelybe a kazánt felszerelték.



Tilos a kazánt kinyitni és illetéktelenül módosítani.



Kizárólag a kézikönyv jelen fejezetében megnevezett kezelőfelületek használhatók.



Ne mászon fel a készülékre, és ne lépjen fel rá.



Meghibásodások, üzemzavarok vagy nem megfelelő működés esetén kapcsolja ki a készüléket, és forduljon szakemberhez (pl. a Márkaszerviz hálózat szakembereihez, akik rendelkeznek a szükséges szakértelemmel és eredeti cserealkatrészekkel). A készüléket ne próbálja megjavítani.



Bármely elektromos árammal működő alkatrész használata esetén tartsa be az alábbi alapszabályokat:

- ne érintse meg a készüléket vizes vagy nedves testrésszel ill. ha mezítláb van;
- ne húzza meg az elektromos vezetékeket, és ne tegye ki a készüléket környezeti hatásoknak (eső, napsütés, stb.);
- a készülék tápvezetékének cseréjét bízza szakemberre;
- ha a tápvezeték sérült, kapcsolja ki a készüléket, és forduljon szakemberekhez;
- ha a berendezést huzamosabb ideig nem használja, kapcsolja ki a beltéri egységen kívül található főkapcsolót.





**Az 50°C-nál melegebb víz égési sérüléseket okozhat.
A használat előtt ellenőrizze mindig a víz hőmérsékletét.**



A kijelzőn megjelenő hőmérsékleti értékek a beltéri egységtől független tényezőknek tulajdonítható megengedett eltérése +/- 3°C.



**A kazán élettartama végén nem kezelhető háztartási hulladékként, és a környezetben lerakni tilos. A hatályos törvények értelmében a kazán leszerelésével erre szakosodott céget kell megbízni.
A leszereléssel kapcsolatos utasításokat kérje a gyártótól.**

2.2 TISZTÍTÁS ÉS KARBANTARTÁS

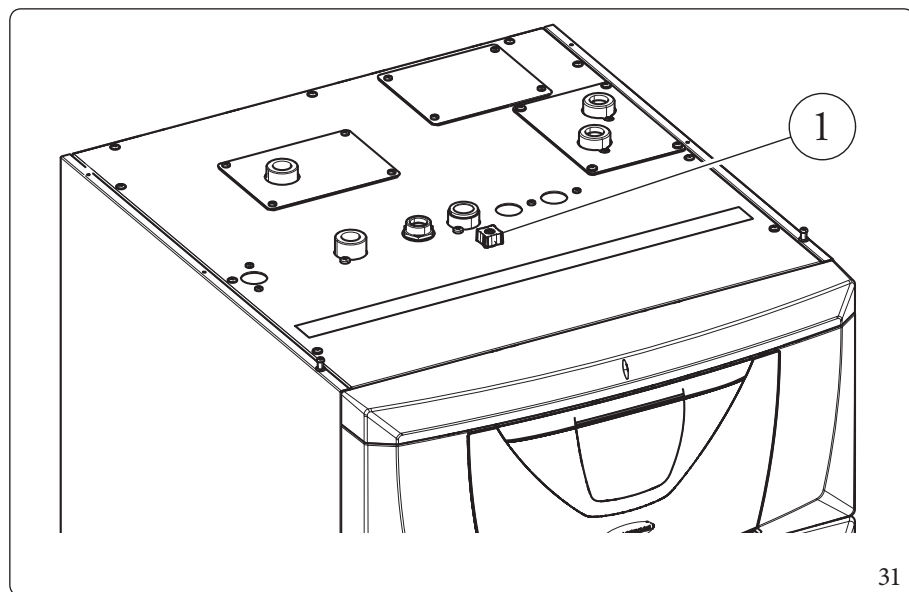


Végeztesse el a rendszer karbantartását évente egyszer „a készülék éves ellenőrzése és karbantartása” c. fejezetben foglaltak szerint és az országos, tartományi vagy helyi rendelkezéseknek megfelelően. Ennek köszönhetően a rendszer megbízhatósága, teljesítménye és működése az időben állandó marad, amely kiemeli a rendszert a többi hasonló berendezés közül.



2.3 A FŰTÉSI RENDSZER NYOMÁSÁNAK HELYREÁLLÍTÁSA

1. Ellenőrizze rendszeresen a víznyomást a rendszerben (a beltéri egység nyomásmérőjének 1 és 1,2 bar közötti értéket kell mutatnia).
2. Ha a nyomás 1 bar-nál alacsonyabb (hideg rendszerben), akkor azt vissza kell állítani a készülék felső részén található speciális csap segítségével (31. ábra).
3. A művelet végén zárja el a csapot.
4. Ha a rendszer nyomása 3 bar közeli értéken van, fennáll annak a veszélye, hogy bekapcsol a biztonsági lefúvató szelep (ebben az esetben az egyik radiátor légtelenítő szelepeivel engedjen le annyi vizet, amennyi elég ahhoz, hogy a nyomás visszatérjen 1 bar körüli értékre, vagy hívjon szakembert).
5. Amennyiben gyakran fordul elő nyomáscsökkenés, hívjon szakembert, mivel el kell hárítani a rendszer esetleges vízvesztésének okát.



Jelmagyarázat (31. ábra):

1 - Csap a rendszer feltöltéséhez

2.4 A RENDSZER LEŰRÍTÉSE

1. Ellenőrizze, hogy elzárta-e a töltőcsapot.
2. Nyissa ki a rendszerleürítő csapot (1, 30. ábra).
3. Nyissa ki az összes légtelenítő szelepet.
4. A művelet végén zárja el a rendszerleürítő csapot.
5. Zárja el a korábban kinyitott összes légtelenítő szelepet.



Ha a rendszerbe glikolt öntött, ellenőrizze, hogy az az EN 1717 szabvány előírásai szerint lesz-e összegyűjtve és ártalmatlanítva.

2.5 A HASZNÁLATI MELEGVÍZ KÖR VÍZTELENÍTÉSE

A művelet elvégzéséhez zárja el a kazán elé beszerelt hidegvíz csapot.

Nyissa ki a használati meleg vízre csatlakoztatott valamelyik csapot, és várja meg, hogy a nyomás megszűnjön a rendszerben.

Ürítse ki teljesen a kazánt a 2 bekezdésben leírtak szerint.6

2.6 A VÍZMELEGÍTŐ LEÜRÍTÉSE

A tárolóban található víz leengedéséhez használja a rendszerleürítő csapot (1. részlet, 30. ábra).



Mielőtt ezt a műveletet végrehajtaná, zárja el a kazán bemenő oldali hidegvíz csapját, és nyissa ki a használati melegvíz rendszer bármelyik melegvízes csapját, hogy a vízmelegítőbe levegő juthasson.

2.7 A KAZÁN BURKOLATÁNAK TISZTÍTÁSA

1. A beltéri egység burkolatának tisztításához használjon vizes ruhát és semleges mosószert.



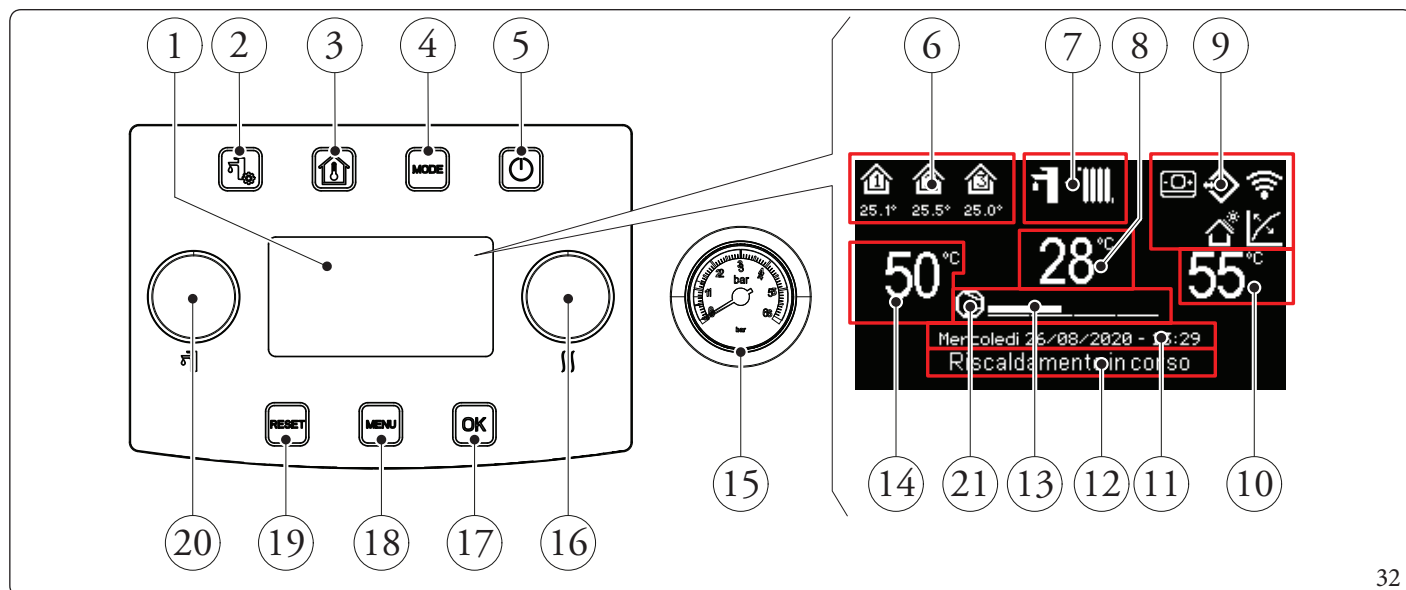
Ne használjunk súroló tisztítószer, se súrolóport.

2.8 A HASZNÁLATBÓL VALÓ VÉGLEGES KIVONÁS

Amikor a rendszert végleg ki akarja vonni a használatból, a szükséges műveleteket végeztesse szakemberrel, és győződjön meg arról, hogy a készülék áram- és vízellátását már kikapcsolták.



3 KEZELŐFELÜLET



32

Jelmagyarázat (32 ábra):

- | | | | | | |
|----|---|--|----|---|--|
| 1 | - | Kijelző. | 11 | - | Az aktuális dátum és idő megjelenítése. |
| 2 | - | „HMV“ menü gomb. | 12 | - | A rendszer állapotának kijelzése. |
| 3 | - | „Zóna“ gomb. | 13 | - | Hőszivattyú teljesítményskala kijelzője. |
| 4 | - | Üzem mód gomb. | 14 | - | Használati melegvíz beállítás megjelenítése. |
| 5 | - | ON/OFF gomb. | 15 | - | Nyomásmérő. |
| 6 | - | Zóna területe (a használt zóna száma és adatai). | 16 | - | „Fűtés/hűtés beállítás“ gomb. |
| 7 | - | Üzem módok. | 17 | - | A kiválasztás megerősítése / ok gomb. |
| 8 | - | Az előremenő hőmérséklet / hibakód kijelzése. | 18 | - | „Menü“ Gomb. |
| 9 | - | Általános rendszer ikon nézetek. | 19 | - | Anomáliák visszaállítása / esc. gomb. |
| 10 | - | Fűtés beállítás megjelenítése. | 20 | - | „HMV készlet“ gomb. |
| | | | 21 | - | Belső keringető működés közben |

3.1 A RENDSZER HASZNÁLATA



Mielőtt bekapcsolná, ellenőrizze, hogy a fűtési rendszer fel van-e töltve és a nyomásmérő (32 ábra) 1,2 ÷ 1,2 bar közötti értéket mutat.

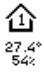



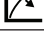




Bekapcsoláskor a következők jelennek meg:

- Panel típusa;
- Panel firmware verzió;
- Kártya firmware verzió.

Amikor a hőszivattyút áram alá helyezzük, a berendezés a kikapcsolás előtti állapotba kapcsol. A választandó üzemmód beállításához nyomja meg a „MODE“ gombot (a rendelkezésre álló üzemmódok egymást követve váltakoznak).





A használatban lévő üzemmódot a kijelző tetején található megfelelő ikon jelzi (33 ábra), és minden zónára egyedi. Bármely gomb megnyomásával a kapcsolótábla néhány másodpercre világítani kezd; ily módon aktiválódik és készen áll a következő parancsok fogadására. A rendszer beállításának függvényében a távvezérlő kijelzőjén megjelennek a rendszerre vonatkozó fontosabb üzemmódok, ezek a következők:



Jel	Leírás és működés
	A Távvezérlő által vezérelt zónát azonosító ikon (hőmérséklet/páratartalom-érzékelő vagy távvezérlő panel). Fűtési/hűtési igény esetén a szimbólum belsejében lévő terület színes, míg igény hiányában a szimbólum belsejében lévő szín visszatér a kijelző háttérszínére. A zónaikon alatti értékek az adott zónában észlelt hőmérsékletet és páratartalmat jelzik
	A szobatermosztát által vezérelt zónát azonosító ikon. Fűtési/hűtési igény esetén a szimbólum belsejében lévő terület színes, míg igény hiányában a szimbólum belsejében lévő szín visszatér a kijelző háttérszínére
	Dominus engedélyezve
	Zóna távvezérlő paneljének engedélyezése
	Legalább egy zónán engedélyezve van a hőszabályozás
	Aktív nyaralás program
	Szobahőmérséklet-páratartalom érzékelő vagy BMS (domotikus kezelő) engedélyezve
	Aktív fotovoltaiikus funkció
	A beltéri egység keringetője működés közben

KIVITELEZŐKNEK

FELHASZNÁLÓKNAK

Üzem mód	Leírás	HMV	Hűtés	Fűtés	Védelmi funkció (fagyálló, ...)
OFF	Off	Letiltva	Letiltva	Letiltva	Letiltva
	Nyári	Engedélyezve	Letiltva	Letiltva	Aktiválva
	Nyári Hűtés	Engedélyezve	Engedélyezve	Letiltva	Aktiválva
	Tél	Engedélyezve	Letiltva	Engedélyezve	Aktiválva
	Stand-by	Letiltva	Letiltva	Letiltva	Aktiválva

KEZELŐFELÜLET

33



A Legionella elleni funkció a következő üzemmódokban NEM aktív: Kikapcsolva, Készenléti és Nyaralás üzemmód aktív.

SZERVIZESEKNEK

MŰSZAKI ADATOK



Az alábbiakban ismertetjük a kezelőpanel használatát, beleértve:

- Menük megnyitása;
- Mozgás a menüben;
- Állítson be egy menüpontot;
- Módosítás megerősítése;
- Kilépés mentés nélkül.

- **Menük megnyitása**

A kezelőpanel menüi a gombok megnyomásával érhetők el (32 ábra):

- **Mozgás a menükben**

A menüpontok közötti görgetéshez egyszerűen forgassa el a "HMV beállítása" gombot.

A menüpont melletti "[...]" jelzés azt jelzi, hogy elérhető egy almenü.

Az almenü eléréséhez nyomja meg az "OK" gombot.

Az előző menü oldalra való visszatéréshez nyomja meg a "RESET" gombot.

- **A menüpont beállítása**

Menjen a beállítani kívánt menüpontra a fenti utasítások betartásával.

Miután elérte a beállítani kívánt menüpontot, nyomja meg az "OK" gombot vagy forgassa el a "Fűtés/hűtés beállítása" gombot a módosítandó érték kiemeléséhez.

A "Fűtés/hűtés beállítása" gomb forgatásával változtassa meg az értéket.

- **Módosítás megerősítése**

A módosítás végén nyomja meg az "OK" gombot a módosítás megerősítéséhez, és térjen vissza az előzőleg kiválasztott menüpontra.

- **Kilépés mentés nélkül**

Ha a módosítás végén megnyomja a "RESET" gombot, akkor a módosítás megerősítése nélkül visszatér az előzőleg kiválasztott menüpontra.



3.2 ÜZEMMÓD

A beltéri egység a következő üzemmódokban működhet:

- OFF;
- STAND-BY (☸);
- NYÁRI (☰);
- NYÁRHŰTÉSSEL (☰ + ☸);
- INVERNO (☰ + ▮).

Ha a beltéri egység "OFF" állapotban van, nyomja meg a "☰" gombot az aktiválásához, ellenkező esetben folytassa a következő lépéssel. Ezután nyomja meg a "MODE" gombot egymás után, hogy a rendszert készenléti ☸, nyári ☰, nyári hűtéssel ☰ + ☸, téli ☰ + ▮, mód-
ba kerüljön.

• "OFF" üzemmód

Ennek a gombnak a megnyomásával a kijelzőn az "Off" felirat látható, és a rendszer kikapcsol. Ebben a módban a biztonsági funkciók sem működnek, és a távvezérelt berendezések sem kapcsolódnak a rendszerhez (Offábra).



A fenti körülmények között, bár a készüléken nincsenek aktív funkciók, a kazán feszültség alatt van.

• Készenléti üzemmód

Nyomja meg egymás után a "MODE" gombot, amíg a szimbólum meg nem jelenik ☸.

Ebben az üzemmódban a rendszer csak azokat a védelmi funkciókat tudja garantálni, mint: fagyálló funkció, blokkolásgátló funkció és rendellenességi jelzések (33 ábra).



A fenti körülmények között a rendszer feszültség alatt van.

• Nyári

Nyomja meg egymás után a "MODE" gombot, amíg a szimbólum meg nem jelenik ☰.

Ebben a módban a rendszer lehetővé teszi a használati melegvíz előállítását és garantálja a védelmi funkciókat (33 ábra).

• Nyár hűtéssel

Nyomja meg egymás után a "MODE" gombot, amíg a szimbólum meg nem jelenik "☰ + ☸".

Ebben a módban a rendszer lehetővé teszi a használati melegvíz előállítását, a helyiség hűtését és a páratlanítást, és garantálja a védelmi funkciókat (33 ábra).

• Tél

Nyomja meg egymás után a "MODE" gombot, amíg a szimbólum meg nem jelenik "☰ + ▮".

Ebben a módban a rendszer lehetővé teszi a használati melegvíz és a környezeti fűtővíz előállítását és garantálja a védelmi funkciókat (33 ábra).

Funkciók listája

A következő funkciókat lehet beállítani a beltéri egységen:

- HMV;
- Fűtés;
- Hűtés;
- Páramentesítés.



HMV

A használati melegvíz előállítható hőszivattyúval vagy elektromos ellenállással.

A rendszer automatikusan kezeli a generátorok aktiválását a melegvíz tárolóban lévő használati meleg víz melegítésére.

A beállított hőmérséklet elérésekor a rendszer leállítja a hőfejlesztőket, és újra bekapcsolja őket, ha a melegvíz-tároló belsejében a hőmérséklet a „HMV hiszterezis” paraméternek megfelelő értékre csökken.

Aktiválás közben a kijelzőn megjelenik: "HMV folyamatban".

A melegvíz hőmérsékletének szabályozását kétféleképpen lehet beállítani: MANUÁLISA vagy AUTOMATIKUS módon.

A kiválasztás a "HMV" menübe való belépéssel ("Egészségügyi" gomb) és a "Beallitas vezerles" paraméter beállításával történik.

Kézi beállítás (Man)

A használati melegvíz hőmérsékletének beállítása MAN módban a „Használati melegvíz beállítás” gombbal (32. ábra) vagy a „HMV” érték módosításával történik a „Manualis beallitas” menüben.

A megerősítés kétféle módon történhet: az OK gomb megnyomásával vagy az érték megváltoztatása után néhány másodperc várakozással.

Automatikus beállítás (automatikus)

A használati melegvíz hőmérsékletének AUTOMATIKUS szabályozásához a „Gazdasagos Beallitas” és a „HMV” paraméterek beállítása a „Komfort beall.” menüben, valamint a menüben a naptár kiválasztás szükséges:

ora es programok / HMV program

A kiválasztott időszávokban a melegvíz beállítása automatikusan a "Komfort beall." értékre áll be; ezeken kívül a melegvíz beállítása "Gazdasagos Beallitas" értékre lesz állítva.

A melegvíz-beállítást ideiglenesen megváltoztathatja a manuális érték beállításával a "HMV beállítás" gomb segítségével (32 ábra).

Ez a beállítás elveszik a következő időréscserénél.

HMV boost

A „HMV boost” funkció aktiválása számos további funkciót tesz lehetővé a HMV-tároló kezeléséhez.


A következő üzemmódok választhatók ki a HMV / BOOST funkció menüben.

HMV / BOOST funkció = On

A HMV működés mind a hőszivattyú, mind az elektromos ellenállás hozzájárulásával történik, olyan logikával, amely minimálisra csökkenti a melegvíz tároló töltési idejét.



Fűtés

Három különböző módon állíthatja be az egyes zónák fűtési aktiválási paramétereit: MANUÁLIS, AUTOMATIKUS, OFF. A kiválasztás a "Zona"  menübe való belépés után történik, és a megfelelő zóna kiválasztása után nyissa meg a menüt

Beállítások / Mukodesi mod

Kétféle igény áll rendelkezésre:

- Igény az SZT-ről (szobatermosztát)
- igény az Immergas távvezérlőről (hőmérséklet-páratartalom érzékelő vagy távvezérlő panel).

Annak ellenőrzéséhez, hogy a konfiguráció során melyik készülék került beállításra, ellenőrizze a zóna szimbóluma alatt a panelon található információ típusát a 3.1 oldalon leírtak szerint.

A távvezérléssel a rendszer a következő módok egyikével működhet:

Kézi beállítás (Man)

A fűtési igény addig aktív, amíg a „Manualis beallitas” paraméternek megfelelő, a Zona / Beall. / Idozített menüben vagy közvetlenül a távvezérlőpanel gombján (ha van) beállítható rögzített helyiségbeállítási értéket el nem éri.

Automatikus beállítás (automatikus)

A kézi vezérléshez képest ez a választás lehetővé teszi két különálló szobahőmérsékleti beállítási pont beállítását:

- Komfort beall.
- Gazdasagos Beallitas

Ha egy naptárt társít a megfelelő zóna programhoz, meg lehet határozni az időszavokat a helyiség fűtési komfortjának aktiválásához. A beállítatlan időszavok megfelelnek a beállított fűtési gazdaságosságnak.

A fűtési igény addig aktív, amíg el nem éri a „Komfort beall.” vagy „Gazdasagos Beallitas” paraméterhez tartozó, a Zona / Beall. / Idozített menüben vagy közvetlenül a távvezérlőpanel zóna beállítási menüjéből (ha van) beállítandó helyiségbeállítási pontot.

OFF szabályozás

Fűtés mindig bekapcsolva.

Szobatermosztát esetén a rendszer a következő módok valamelyikével működhet:

Kézi beállítás (Man)

A fűtési igény a szobatermosztát érintkezőjének lezárása alapján aktiválódik az adott zónában.

Automatikus beállítás (automatikus)

A fűtési igény a vonatkozó zóna szobatermosztát-érintkezőjének zárása alapján aktiválódik, amikor a zóna a kényelmi időszavban van, míg kikapcsolt állapotban marad a gazdaságos időszavban.

OFF szabályozás


Fűtés mindig bekapcsolva.

Ezekben a fűtési fázisokban a fűtőberendezés aktiválódik, hogy a rendszer vizét a rendszer beállított hőmérsékletére melegítse.

A rendszer beállított hőmérséklete a Zona / Beall. / Idozített menüpontban beállítandó „Nyomoag beallitas” paraméterrel fixen beállítható, vagy ha a hőszabályozás engedélyezve van, akkor a vezérlőpanel automatikusan kiszámítja, és a Zona / Beall. / Idozített menüpontban beállítandó „Nyomoag eltolas” paraméterrel módosítható.

Ha a rendszer a beállított hőmérsékletet anélkül éri el, hogy a helyiség beállított hőmérsékletét elérné, a hőfejlesztő leáll, a keringető pedig aktív marad (lásd 21, 32. ábra).

Hűtés

Három különböző módon állíthatja be az egyes zónák hűtési aktiválási paramétereit: MANUÁLIS, AUTOMATIKUS, OFF. A kiválasztás a "Zona"  menübe való belépés után történik, és a megfelelő zóna kiválasztása után nyissa meg a menüt

Beállítások / Mukodesi mod

Kétféle igény áll rendelkezésre:

- Igény az SZT-ről (szobatermosztát)
- igény az Immergas távvezérlőről (hőmérséklet-páratartalom érzékelő vagy távvezérlő panel).

Annak ellenőrzéséhez, hogy a konfiguráció során melyik készülék került beállításra, ellenőrizze a zóna szimbóluma alatt a panelon található információ típusát a 3.1 oldalon leírtak szerint.

A távvezérléssel a rendszer a következő módok egyikével működhet:



Kézi beállítás (Man)

A hűtési igény addig aktív, amíg a „Manualis beallitas” paraméternek megfelelő, a Zona / Beall. / Hutes menüben vagy közvetlenül a távvezérlőpanel gombján (ha van) beállítható rögzített helyiségbéállításértéket el nem éri.

Automatikus beállítás (automatikus)

A kézi vezérléshez képest ez a választás lehetővé teszi két különálló szobahőmérsékleti beállítási pont beállítását:

- Komfort beall.
- Gazdasagos Beallitas

Ha egy naptárt társít a megfelelő zónaprogramhoz, meg lehet határozni az időszavakat a helyiség hűtési komfortjának aktiválásához. A beállítatlan időszavok a gazdasagos hűtési beállításnak felelnek meg.

Ha egy naptárt társít a megfelelő zónaprogramhoz, meg lehet határozni az időszavokat a helyiség hűtési komfortjának aktiválásához. A beállítatlan időszavok a gazdasagos hűtési beállításnak felelnek meg.

A hűtési igény addig aktív, amíg el nem éri a „Komfort beall.” vagy „Gazdasagos Beallitas” paraméterhez tartozó, a Zona / Beall. / Hutes menüben vagy közvetlenül a távvezérlőpanel zóna beállítási menüjéből (ha van) beállítandó helyiségbéállításértéket.

OFF szabályozás

A hűtés mindig kikapcsolva.

Szobatermosztát esetén a rendszer a következő módok valamelyikével működhet:

Kézi beállítás (Man)

A hűtési igény a szobatermosztát érintkezőjének lezárása alapján aktiválódik az adott zónában.

Automatikus beállítás (automatikus)

A hűtési igény a vonatkozó zóna szobatermosztát-érintkezőjének zárása alapján aktiválódik, amikor a zóna a kényelmi időszávban van, míg kikapcsolt állapotban marad a gazdasagos időszávban.

OFF szabályozás

A hűtés mindig kikapcsolva.

Ezekben a hűtési fázisokban a fűtőberendezés aktiválódik, hogy a rendszer vizét a rendszer beállított hőmérsékletére hűtse.

A rendszer beállított hőmérséklete a Zona / Beall. / Hutes menüpontban beállítandó „Nyomoag beallitas” paraméterrel fixen beállítható, vagy ha a hőszabályozás engedélyezve van, akkor a vezérlőpanel automatikusan kiszámítja, és a Zona / Beall. / Hutes menüpontban beállítandó „Nyomoag eltolas” paraméterrel módosítható.

Ha a rendszer a beállított hőmérsékletet anélkül éri el, hogy a helyiség beállított hőmérsékletét elérné, a hőfejlesztő leáll, a keringető pedig aktív marad (lásd 21, 32. ábra).

Páramentesítés

Abban az esetben, ha a rendszert kombinálják egy humidisztáttal (opcionális) vagy egy zóna távvezérlő panellel (opcionális) vagy egy hőmérséklet-, és páratartalom érzékelővel (opcionális), lehetőség van a környezeti páratartalom kezelésére a nyári légkondicionáló fázisban.

- Ha a rendszerbe egy higrosztát is fel van szerelve, a páratartalom magán a párapcsolón állítható be (lásd a vonatkozó kezelési útmutatót).
- Ha a rendszer pára hőmérséklet érzékelővel van felszerelve, a páratartalom mértéke a vonatkozó felhasználói menüben lesz beállítható.
- Ha a rendszerhez zóna távvezérlő tartozik, állítsa be a páratartalmat a vezérlő vonatkozó menüpontjában vagy közvetlenül a távvezérlő menüjében (lásd a mellékelt kezelési útmutatót).

Be lehet állítani a páramentesítés beállítási paramétereit a "Zona"  menübe való belépés után, majd a megfelelő zóna kiválasztása után a beállítások és végül a menü elérésével

Paramentesites / Paratartalom alapertA páramentesítés letiltása

Beállításal lehet kikapcsolni a páramentesítést egy időszávnál általában egy éjszakai szávnál, beállítva

Paramentesites / Ido tiltasa = Igen

valamint a letiltás kezdési és befejezési időpontja.

Abban az esetben, ha csak páramentesítésre van szükség, hűtési igény nélkül, a rendszer 20°C-os rendszerbeállítási hőmérsékletet állít be.

Ezt a gyári értéket a rendszer kezdeti konfigurációja során egy erre felhatalmazott szakember a Zona / Beallitasok / Paramentesites menüben a „Deum elorem. beall.” paraméterrel módosíthatja.



Klíma kérés esetén (legyen szó fűtésről, vagy hűtésről), ha a rendszerben lévő víz hőmérséklete elégséges a kérés kielégítéséhez, a rendszer működéséhez csak a keringető szivattyú kapcsol be.



Óra és programok

Ebben menüben van lehetősége arra, hogy beállítsa a rendszerben a Komfort és Csökkentett üzemmódhoz tartozó napokat és ezek időtartamát.

- **Dátum és idő.**

A dátum és az idő beállítására a menü paramétereinek megváltoztatásával van lehetőség

ora es programok / Datum es ido beallitasa

Datum es ido beallitasa	
ORA	↕ 22:22
NAP	5
HONAP	1
EV	2020

34

- **Time slots**

4 féle napi programot és azon belül 4 Komfort hőmérsékletű napszakot állíthat be. Ezen a 4 napszakon kívül a rendszer Csökkentett módban működik.

Miután beállította ezt a 4 naptárt, társíthatók a hét különböző napjaihoz, a zóna, a HMV és keringető programokban az Ön igényeinek megfelelően.

A menü módosításával állítsa be az időszavokat

ora es programok / Idosavok

Naptarak	
Naptar	: 1
0 2 4 6 8 10 12 14 16 18 20 22 24	
[1] 06:15 - 08:30	[3] 17:45 - 23:00
[2] 11:30 - 13:45	[4] 24:00 - 24:00

35



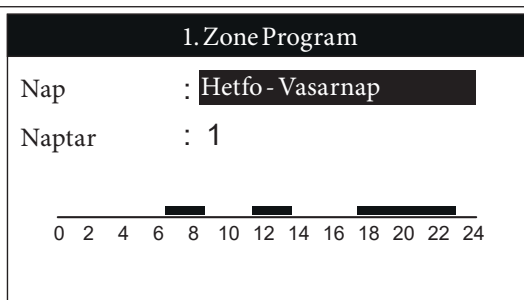
- **Program az 1. zónához, a 2. zónához (ha van), a 3. zónához (ha van), a HMV-hez és keringetéshez.**

Ezekben a menükben az időszavok (naptárak 1-től 4-ig) az 1. zónához, a 2. zónához (ha van), a 3. zónához (ha van), a használati meleg vízhez és a fűtéshez vannak hozzárendelve.

A naptárhoz egy nap vagy egy napcsoport társítható (egyetlen nap, Hetfo - Pentek, Szombat - Vasarnap, Hetfo - Szombat, Hetfo - Vasarnap).

Tehát minden napra 4 különböző üzemmód állítható be.

A kiválasztás megkönnyítése érdekében a kijelző alsó felén grafikusán van ábrázolva az éppen kiválasztott időszak (36. ábra).



36



- **A zóna működésével kapcsolatos információk:**

A menübe belépve

Zona / Informaciok

leolvashatja az adott zóna fő beállításait és hőmérséklet-méréseit, például:

- Szobahomerseklet
- Környezetparatartalma
- Harmatponti homerseklet
- Körny paratart alapert
- Körny homers alapert
- Nyomoag beallitas
- Eloremeno homerseklet
- Uzemi allapot
- Szobatermoszat allapota



- **Információk a hőfejlesztők működéséről:**

A menübe belépve

Informaciok / Szamlalok

leolvashatja a hőszivattyú fő hőfejlesztőjének, valamint - ha engedélyezve van - a rendszer vagy a használati melegvíz kiegészítő fűtőberendezéseinek üzemóráit.

- **Nyarlásprogram.**

Szükség esetén a rendszer működése egy bizonyos időtartamra szüneteltethető.

ora es programok / Szabadsagos Program

Állítsa be azt az időszakot, amelyben a rendszer működését fel kívánja függeszteni. Ebben az időszakban a rendszer nem veszi figyelembe a már beállított napi programokat.

A vakáció program időtartama alatt azonban a fagyvédelmi funkció továbbra is működik.

Hőszivattyú működése letiltva

Lehetőség van a hőszivattyú működésének letiltására egy adott időrészhez, beállítással

Felhaszn. / Hsziv letiltasa = Igen

valamint a letiltás kezdési és befejezési időpontja.

Kiegészítő fűtés tiltása

Beállítással véglegesen letiltható a kiegészítő fűtés elektromos ellenállásainak használata, beállítva

Felhaszn. / Letiltas Electrical = Igen



Automatikus rendszer légtelenítő funkció

Új rendszerek, különösen padlófűtés esetén nagyon fontos a megfelelő légtelenítés.

A funkció a keringető szivattyú és a 3 utas szelep periodikus kapcsolásából áll.

A funkció a beállítással aktiválódik

Felhaszn. / Funkc. enged Legtelenites = Igen

A légtelenítés 9 órán át tart, és beállítással leállítható

Felhaszn. / Funkc. enged Legtelenites = Nem

Aljzatbeton szárítási funkció

A beltéri egység rendelkezik az új építésű házaknál telepített padlófűtés esetén az aljzatbeton egyenletes kiszáraitását biztosító funkcióval.



A hirtelen kiszáraitással kapcsolatos előírásokért és ennek megfelelő kivitelezéséért lépjen kapcsolatban a gyártóval.



A funkció bekapcsolásához nem kell távvezérlőt csatlakoztatni; ezzel szemben a zónákra osztott rendszerek mind elektromos mind vízvezeték rendszerét be kell kötni.

Az aktív zóna szivattyúi a jelenleg igényelték, a szobatermosztát bemeneten keresztül.

Alapbeállításban a működés összesen 7 napig tart, amelyből 3 napig a beállított legalacsonyabb hőmérsékleten, majd 4 napig a kiválasztott legmagasabb hőmérsékleten működik a berendezés (37. ábra).

Az időtartamot a paraméterek értékének megváltoztatásával módosíthatja.

Aljzatbeszarit funkcio / Min. beall. fenntart ido

Aljzatbeszarit funkcio / Max. beall. fenntart ido

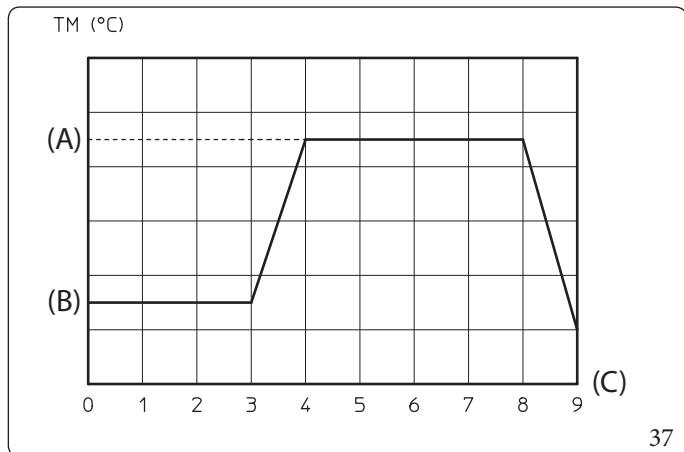
és a hőmérséklet-gradiensek ugyanabban a menüben.

A funkciót a beltéri egységről készenléti állapotban lehet aktiválni a menü elérésével

Aljzatbeszarit funkcio / Engedely

Ekkor a kijelzőn megjelenik a "Aljzatbeszarit funkcio folyamatban".

Rendellenes működés esetén a funkció leáll és a rendszer üzemeltetési feltételek visszaállításakor onnan folytatja, ahol abbahagyta.



Jelmagyarozat (37 ábra):

(A) - Felső beállítás

(B) - Alsó beállítás

(C) - Napok

Működés külső hőmérséklet-érzékelővel

Lehetőség van egy külső szondához kapcsolódó hőszabályozási funkciók használatára.

A rendszer elő van készítve a kültéri egységhez tartozó külső hőmérséklet érzékelővel illetve választható külső hőmérséklet érzékelővel történő működésre.

Csatlakoztatott külső szondával és aktív hőszabályozási funkcióval a helyiségfűtés vagy helyiségűtés rendszerbeállítás alapértékét a rendszer kezeli a mért külső hőmérsékletnek megfelelően (1.15 bek.).

Korrigálható a kézbesítési alapjel a megfelelő felhasználói menüben az előremenő értékek kiválasztásával.

Lehetőség van minden egyes zóna hőszabályozására. A szimbólum legalább egy zóna hőszabályozása esetén van jelen.

A helyiségek fagymentesítő funkciója

A környezeti fagyvédelmi funkció a rendszeremlék védelmét szolgálja. Ha a zóna környezeti hőmérséklete a "Speciális paraméterek" menüben beállított határérték alá csökken, a hőszivattyú addig aktiválódik, amíg el nem éri a beállított fagyálló hőmérsékletet 1°C-kal megnövelve.

A funkció engedélyezéséhez egy zóna távvezérlő panel vagy egy zóna páratartalom-hőmérséklet szonda szükséges.



HMV fagyvédelmi funkció

A használati melegvíz fagyvédelmi funkciója a rendszer belső alkatrészeinek védelmét szolgálja készenléti üzemmódban.

Ha a melegvíz-tároló hőmérséklete 4 °C alá csökken, a rendszer automatikusan bekapcsolja a környezeti körülményektől függően a rendelkezésre álló hőfejlesztők egyikét, a hőszivattyút vagy az elektromos fűtőberendezést, hogy a tárolót az 5 °C-os hőmérséklet eléréseig fűtse.



3.3 PARAMÉTEREK, INFORMÁCIÓK ÉS AZ ELEKTRONIKUS KÁRTYA PROGRAMOZÁSA MENÜ

"HMV" Menü.

A „HMV” gomb megnyomásával hozzáférhet a HMV egyéni igényeknek megfelelő beállítását megengedő változókhoz.


A rendszeren elvégezhető néhány üzemi paraméter szükség szerinti programozása. Ezen paraméterek módosításával (az alábbiakban leírtak szerint) a rendszer működését az egyéni igényeknek megfelelően alakíthatja.

A speciális működési paraméterek megjelenítéséhez nyomja meg a „Menü” gombot, lépjen be a „altalanos beallitasok” almenübe, és válassza ki a „Hozzaferesi szint”, majd válassza ki a **"Hozzaferes tipusa = Szerviz"** opciót és adja meg a megfelelő hozzáférési kódot, nyomja meg az „OK” gombot, majd a „RESET” gomb segítségével térjen vissza a főképernyőre.

Lépjen be a "HMV" menübe, és módosítsa az alábbi paramétereket igényei szerint.

Az új paraméterek memorizálásához nyomja meg az „OK” gombot (32. ábra).

A „Szerviz” hozzáférési típussal rendelkező menüből 4 perc inaktivitással vagy a „Menü” gomb megnyomásával lépjen ki, lépjen be újra a „altalanos beallitasok” almenübe, és válassza ki a „Hozzaferesi szint”, majd válassza ki a **"Hozzaferes tipusa = Felhaszn."** opciót, és adja meg a megfelelő hozzáférési kódot, majd a megerősítéshez nyomja meg az „OK” gombot.

 Az alábbi menük a firmware kijelzőpanel rev. 3.00 és a felügyeleti panel rev. 3.00 verziójára vonatkoznak.

Az alábbiakban ismertetjük a rendelkezésre álló menüpontokat:

HMV beallitasok					
Menüpont	Leírás	Tartomány	Gyári beállítás	Egyedi érték	S
BOOST funkció	HMV BOOST funkció engedélyezése	Off / On	Off		
Beallitas vezeres	A használati melegvíz alapérték kezelésének engedélyezése automatikus módban	Kezi / Auto	Kezi		
Komfort beall.	A használati melegvíz-tárolás alapértéke Comfort fázisban (automatikus üzemmód)	20 ÷ 65 °C	20 °C		
Gazdasagos Beallitas	A használati melegvíz tároló alapértéke gazdaságos fázisban (automatikus üzemmód)	10 ÷ 35 °C	10 °C		
Manualis beallitas	A használati melegvíz tárolás alapértéke kézi üzemmódban	10 ÷ 65 °C	10 °C		
Homerseklet	A használati melegvíz tároló hőmérsékletének megjelenítése	-	-		
Legionella elleni funkció	Kezeli a legionella baktérium ellen védő funkció bekapcsolását.	-	-		S
Konfiguracio	HMV konfigurációs paraméterek	-	-		S

S = a menüelem csak a "Szerviz" hozzáférésekből látható.

HMV beallitas / Legionella elleni funkció					
Menüpont	Leírás	Tartomány	Gyári beállítás	Egyedi érték	S
Legion elleni cikl ora.	A Legionella baktérium ellen védő funkció bekapcsolási idejének beállítására szolgál.	00:00 – 23:59	02:00		S
Legion elleni cikl nap.	Annak a napnak a beállítására szolgál, amelyen a Legionella baktérium ellen védő funkció bekapcsol.	Nincs / Hetfo - Vasarnap / Mind	Nincs		S
Legion ell funk.c.max ido.	Az az időtartam, amelynek leteltekor bekapcsol a sikertelen legionella ellen védő ciklust jelző hiba.	1 - 48 (h)	3h		S

S = a menüelem csak a "Szerviz" hozzáférésekből látható.



HMV beállítás / Konfiguráció					
Menüpont	Leírás	Tartomány	Gyári beállítás	Egyedi érték	S
HMV hiszterezis	A HMV rendszer aktiválási hőmérsékletét a HMV beállítás - HMV hiszterezis adja meg	1 ÷ 12 °C	5 °C		S
HMV eloremeno offset	A melegvíz előremenő hőmérsékletét a melegvíz beállítása + a melegvíz előremenő eltolása adja meg	5 - 55 °C	10 °C		S
Elsobbseg	Ha egyszerre érkezik fűtési vagy hűtési (rendszer) és használati melegvíz igény, a hőszivattyú a beállítás függvényében a fűtési / hűtési rendszert vagy a használati melegvíz előállítást részesíti előnyben.	HMV / Futes	HMV		S
HMV maxido	Az az időtartam, amelynek leteltekor bekapcsol a sikertelen használati melegvíz előállítást jelző hiba.	1 - 48 (h)	5h		S

S = a menüelem csak a "Szerviz" hozzáférésekből látható.



„Zona” menü.

A „Zóna”  gomb megnyomásával hozzáférhet a rendszer egyéni igényeknek megfelelő beállítását lehetővé tévő változókhöz.

A rendszeren elvégezhető néhány üzemi paraméter szükség szerinti programozása. Ezen paraméterek módosításával (az alábbiakban leírtak szerint) a rendszer működését az egyéni igényeknek megfelelően alakíthatja.

A speciális működési paraméterek megjelenítéséhez nyomja meg a „Menü” gombot, lépjen be a „altalános beállítások” almenübe, és válassza ki a „Hozzaferesi szint”, majd válassza ki a **„Hozzaferes típusa = Szerviz”** opciót és adja meg a megfelelő hozzáférési kódot, nyomja meg az „OK” gombot, majd a „RESET” gomb segítségével térjen vissza a főképernyőre.

Lépjen be a „Zona” menübe, és módosítsa az alábbi paramétereket igény szerint.

Az új paraméterek memorizálásához nyomja meg az „OK” gombot (32. ábra).

A „Szerviz” hozzáférési típussal rendelkező menüből 4 perc inaktivitással vagy a „Menü” gomb megnyomásával lépjen ki, lépjen be újra a „altalános beállítások” almenübe, és válassza ki a „Hozzaferesi szint”, majd válassza ki a **„Hozzaferes típusa = Felhaszn.”** opciót, és adja meg a megfelelő hozzáférési kódot, majd a megerősítéshez nyomja meg az „OK” gombot.

Az alábbiakban a rendelkezésre álló menük teljes listáját találja, amelyek közül néhány csak a komponens engedélyezése vagy az adott kapcsolódó funkció aktiválása után válik láthatóvá.

Zona		
Menüpont	Leírás	S
1. zona	Az 1. zóna vezérléséhez szükséges üzemi paraméterek meghatározására.	
2. zona (*)	Az 2. zóna vezérléséhez szükséges üzemi paraméterek meghatározására szolgál (ha van).	
3. zona (*)	Az 3. zóna vezérléséhez szükséges üzemi paraméterek meghatározására szolgál (ha van).	
altalános utasítások	A rendszer üzemi paramétereit jeleníti meg.	

S = a menüelem csak a „Szerviz” hozzáférésből látható.

(*) ha van.

Zona / 1. zóna		
Menüpont	Leírás	S
Információk	A rendszer üzemi paramétereit jeleníti meg.	
Beállítások	Az 1. zóna vezérléséhez szükséges üzemi paraméterek meghatározására.	
Konfiguráció	Meghatározza az 1. zóna kezelésének konfigurációs paramétereit.	S

S = a menüelem csak a „Szerviz” hozzáférésből látható.

Zona / 1. zóna / Információk		
Menüpont	Leírás	S
Szobahomerseklet	Környezeti hőmérséklet az 1. zónában	
Környezetparatartalma	Környezeti páratartalom az 1. zónában	
Harmatponti homerseklet	1. zóna harmatponti hőmérséklet	
Kornyparatart alapert	A 1. zónában beállított környezeti páratartalom alapérték	
Kornyhomers alapert	A 1. zónában környezeti páratartalom alapérték	
Nyomoagbeallitas	Előremenő alapértéke a 1. zónában	
Eloremeno homerseklet	Az 1. zónára beállított előremenő hőmérséklet értéke	
Uzemi allapot	Az 1. zóna üzemmódjának beállítása Off = zóna OFF üzemmódban Csokk = Zóna gazdaságos üzemmódban Komfort = zóna comfort módban Kezi = zóna kézi üzemmódban	S
Szobatermoszat allapota	Igen = zóna TA érintkező zárva Nem = TA érintkező nyitva	S

S = a menüelem csak a „Szerviz” hozzáférésből látható.



Zona / 1. zóna / Beállítások					
Menüpont	Leírás	Tartomány	Gyári beállítás	Egyedi érték	S
Mukodesi mod	Az 1. zóna üzemmódjának beállítása. Off = zóna OFF üzemmódban Auto = Zóna automatikus módban Kezi = zóna kézi üzemmódban	Off / Kezi / Auto	Auto		
Idozített					
Hutes					
Paramentesites					

S = a menüelem csak a "Szerviz" hozzáférésből látható.

Zona / 1. zóna / Beall. / Idozített					
Menüpont	Leírás	Tartomány	Gyári beállítás	Egyedi érték	S
Komfort beall.	Környezeti alapérték a 1. zóna fűtésében Comfort fázisban (automatikus mód)	10 ÷ 35 °C	20 °C		
Gazdasagos Beallitas	Környezeti alapérték a 1. zóna fűtésében gazdaságos fázisban (automatikus mód)	5 ÷ 30 °C	16 °C		
Manualis beallitas	Környezeti alapérték a 1. zóna fűtésében kézi üzemmódban	5 ÷ 35 °C	20 °C		
Nyomoag beallitas	Az 1. zónához beállított előremenő alapérték fűtés alatt	10 – 65 °C	25 °C		
Nyomoag eltolas	Az 1. zóna offset hőmérsékleti értéke fűtés üzemmódban	-9 ÷ +9 °C	0 °C		

S = a menüelem csak a "Szerviz" hozzáférésből látható.

Zona / 1. zóna / Beall. / Hutes					
Menüpont	Leírás	Tartomány	Gyári beállítás	Egyedi érték	S
Komfort beall.	1. zóna hőmérséklete hűtés üzemmódban Komfort beállításban (automatikus üzemmód)	10 ÷ 35 °C	25 °C		
Gazdasagos Beallitas	Szobahőmérséklet az 1. zóna hűtésében gazdaságos fázisban (automatikus mód)	5 ÷ 30 °C	28 °C		
Manualis beallitas	Helyiség alapjel az 1. zónában történő hűtésnél kézi üzemmódban	5 ÷ 35 °C	25 °C		
Nyomoag beallitas	Az 1. zónához beállított előremenő alapérték hűtés alatt	5 ÷ 25 °C	20 °C		
Nyomoag eltolas	1. zóna offset hőmérsékleti értéke hűtés módban	-9 ÷ +9 °C	0 °C		

S = a menüelem csak a "Szerviz" hozzáférésből látható.

Zona / 1. zóna / Beall. / Paramentesites					
Menüpont	Leírás	Tartomány	Gyári beállítás	Egyedi érték	S
Paratartalom alapert	Páratartalom alapérték a 1. zónához	30 ÷ 70 %	50 %		
Ido tiltasa	A páramentesítő kérésének letiltása a napi idő szerint	Nem / Igen	Nem		
Ido tiltas kezdete	A páratlanítási kérelem letiltási szakaszának kezdési ideje	0-23h	22h		
Ido tiltas vege	A páramentesítési igény letiltási szakaszának befejezési ideje	0-23h	8h		
Deum elorem. beall.	Előremenő beállítási pont az 1. zónához páratlanítási üzemmódban	5-50 °C	20 °C		

S = a menüelem csak a "Szerviz" hozzáférésből látható.



Zona / 1. zona / Konfiguracio		
Menüpont	Leírás	S
Engedelyezések		S
Homerseklet szab. Futes	A fűtési üzemmód hőmérsékletének beállítására szolgáló almenü	S
Homerseklet szab. Hutes	A hűtési üzemmód hőmérsékletének beállítására szolgáló almenü	S

S = a menüelem csak a "Szerviz" hozzáférésekből látható.

Zona / 1. zona / Konfig. / Engedelyezések					
Menüpont	Leírás	Tartomány	Gyári beállítás	Egyedi érték	S
Mod	Az 1. zóna üzemmódjának beállítására szolgál	Futes Hut. Hut+fut	Hut+fut		S
Tevvez. engedely	Engedelyezi a távoli eszköz működését. - Nem = Nincs telepített távvezérlő - Panel = Zóna távvezérlő - Szonda = Sonda (érzékelő) = Hőmérséklet és páratartalom érzékelő	Nem Panel Szonda	Nem		S
Homerseklet erzek. modul	Lehetővé teszi a modulációt a helyiségszondával	Igen/Nem	Igen		S
Szobatermengedely	Engedelyezi a zóna szobatermosztáttal történő vezérlését	Igen/Nem	Igen		S
Harmatpont engedely	Távoli eszköz jelenlétében a harmatpont kiszámítása. A számításra elsősorban padlófűtés / -hűtés rendszerek alkalmazása esetén van szükség.	Igen/Nem	Igen		S
Higrosztat engedely	Engedelyezi egy párapcsoló működését	Nem / Igen	Nem		S
Patlanitok engedely	Engedelyezi egy páramentesítő működését	Igen / Nem	Nem		S
Max. parament. hom.	A páramentesítőre megengedett maximális előremenő hőmérséklet, amelynek átlépésekor a páramentesítő kikapcsolt állapotban marad.	10 - 50 °C	25 °C		S
Param. Riaszt.alapert	A páramentesítőre megengedett legmagasabb előremenő parancsolt hőmérséklet kiszámított értéke.	10 - 50 °C	25 °C		S
Kulso hom erzek. modul	Hőszabályozás külső szondával	Nem / Igen	Nem		S

S = a menüelem csak a "Szerviz" hozzáférésekből látható.

KIVITELEZŐKNEK

FELHASZNÁLÓKNAK

KEZELŐFELÜLET

SZERVIZESEKNEK

MŰSZAKI ADATOK



Zona / 1. zona / Konfig. / Homerseklet szab. Futes					
Menüpont	Leírás	Tartomány	Gyári beállítás	Egyedi érték	S
Max. eloremeno alapert	Ha nincs külsőhőmérséklet-érzékelő, az előremenő ág maximum hőmérsékletét a felhasználó állíthatja be. Amennyiben van külsőhőmérséklet-érzékelő, az előremenő ág maximum hőmérsékletét a külsőhőmérséklet-érzékelővel való üzemmód minimum értékére állítja be	20 ÷ 65 °C	55 °C		S
Min. eloremeno alapert	Ha nincs külsőhőmérséklet-érzékelő, az előremenő ág minimum hőmérsékletét a felhasználó állíthatja be. Amennyiben van külső hőmérséklet-érzékelő, az előremenő ág minimum hőmérsékletét a külső hőmérséklet-érzékelővel való üzemmód maximum értékére állítja be	20 ÷ 65 °C	20 °C		S
Kulso homers min.	Amennyiben van külső hőmérséklet-érzékelő, meghatározza, hogy melyik az a legalacsonyabb külső hőmérséklet, amelyen a rendszernek az előremenő ág maximum hőmérsékletén kell üzemelnie	-25 ÷ +15 °C	-5 °C		S
Kulso homers max.	Amennyiben van külsőhőmérséklet-érzékelő, meghatározza, hogy melyik az a legmagasabb külső hőmérséklet, amelyen a rendszernek az előremenő ág minimum hőmérsékletén kell üzemelnie	-5 ÷ +45 °C	25 °C		S

S = a menüelem csak a "Szerviz" hozzáférésekből látható.

Zona / 1. zona / Konfig. / Homerseklet szab. Hutes					
Menüpont	Leírás	Tartomány	Gyári beállítás	Egyedi érték	S
Max. eloremeno alapert	Ha nincs külsőhőmérséklet-érzékelő, az előremenő ág maximum hőmérsékletét a felhasználó állíthatja be. Amennyiben van külsőhőmérséklet-érzékelő, az előremenő ág maximum hőmérsékletét a külsőhőmérséklet-érzékelővel való üzemmód minimum értékére állítja be	5 ÷ 25 °C	20 °C		S
Min. eloremeno alapert	Ha nincs külsőhőmérséklet-érzékelő, az előremenő ág minimum hőmérsékletét a felhasználó állíthatja be. Amennyiben van külső hőmérséklet-érzékelő, az előremenő ág minimum hőmérsékletét a külső hőmérséklet-érzékelővel való üzemmód maximum értékére állítja be	5 ÷ 25 °C	7 °C		S
Kulso homers min.	Amennyiben van külső hőmérséklet-érzékelő, meghatározza, hogy melyik az a legmagasabb külső hőmérséklet, amelyen a rendszernek az előremenő ág minimum hőmérsékletén kell üzemelnie	20 ÷ 45 °C	25 °C		S
Kulso homers max.	Amennyiben van külsőhőmérséklet-érzékelő, meghatározza, hogy melyik az a legalacsonyabb külső hőmérséklet, amelyen a rendszernek az előremenő ág maximum hőmérsékletén kell üzemelnie.	20 ÷ 45 °C	35 °C		S

S = a menüelem csak a "Szerviz" hozzáférésekből látható.



Zona / 2. zóna (*)		
Menüpont	Leírás	S
Információk	A rendszer üzemi paramétereit jeleníti meg.	
Beállítások	Az 2. zóna vezérléséhez szükséges üzemi paraméterek meghatározására szolgál.	
Konfiguráció	Meghatározza a 2. zóna kezelésének konfigurációs paramétereit.	S

S = a menüelem csak a "Szerviz" hozzáférésekből látható.
(*) ha van.

Zona / 2. zóna (*) / Információk		
Menüpont	Leírás	S
Szobahőmérséklet	Környezeti hőmérséklet az 2. zónában	
Környezeti páratartalom	Környezeti páratartalom az 2. zónában	
Harmatponti hőmérséklet	Zone 2 dew temperature	
Környepáratart alapért	A 2. zónában beállított környezeti páratartalom alapérték	
Környehőmérséklet alapért	A 2. zónában környezeti páratartalom alapérték	
Nyomógépezés beállítás	Előremenő alapérték a 2. zónában	
Előremenő hőmérséklet	Az 2. zónára beállított előremenő hőmérséklet értéke	
Üzemállapot (**)	Az 2. zóna üzemmódjának beállítása Off = zóna OFF üzemmódban Csokk = Zóna gazdaságos üzemmódban Komfort = zóna komfort módban Kezi = zóna kézi üzemmódban	S
Szobatermosztát állapota (**)	Igen = zóna TA érintkező zárva Nem = TA érintkező nyitva	S

S = a menüelem csak a "Szerviz" hozzáférésekből látható.
(*) ha van.

Zona / 2. zóna (*) / Beállítások					
Menüpont	Leírás	Tartomány	Gyári beállítás	Egyedi érték	S
Működési mód	Az 2. zóna üzemmódjának beállítása. Off = zóna OFF üzemmódban Auto = Zóna automatikus módban Kezi = zóna kézi üzemmódban	Off / Kezi / Auto	Auto		
Időzített					
Hűtés					
Paraméterezés					

S = a menüelem csak a "Szerviz" hozzáférésekből látható.
(*) ha van.

KIVITELEZŐKNEK

FELHASZNÁLÓKNAK

KEZELŐFELJÜLET

SZERVIZESEKNEK

MŰSZAKI ADATOK



Zona / 2. zona (*) / Beall. / Idozített					
Menüpont	Leírás	Tartomány	Gyári beállítás	Egyedi érték	S
Komfort beall.	Környezeti alapérték a 2. zóna fűtésében Comfort fázisban (automatikus mód)	10 ÷ 35 °C	20 °C		
Gazdasagos Beallitas	Környezeti alapérték a 2. zóna fűtésében gazdaságos fázisban (automatikus mód)	5 ÷ 30 °C	16 °C		
Manualis beallitas	Környezeti alapérték a 2. zóna fűtésében kézi üzemmódban	5 ÷ 35 °C	20 °C		
Nyomoag beallitas	Az 2. zónához beállított előremenő alapérték fűtés alatt	10 – 65 °C	25 °C		
Nyomoag eltolas	A 2. zóna offset hőmérsékleti értéke fűtés üzemmódban	-9 ÷ +9 °C	0 °C		

S = a menüelem csak a "Szerviz" hozzáférésekből látható.

(*) ha van.

Zona / 2. zona (*) / Beall. / Hutes					
Menüpont	Leírás	Tartomány	Gyári beállítás	Egyedi érték	S
Komfort beall.	2. zóna hőmérséklete hűtés üzemmódban Komfort beállításban (automatikus üzemmód)	10 ÷ 35 °C	25 °C		
Gazdasagos Beallitas	Szobahőmérséklet a 2. zóna hűtésében gazdaságos fázisban (automatikus mód)	5 ÷ 30 °C	28 °C		
Manualis beallitas	Helyiség alapjel az 2. zónában történő hűtésnél kézi üzemmódban	5 ÷ 35 °C	25 °C		
Nyomoag beallitas	Az 2. zónához beállított előremenő alapérték hűtés alatt	5 ÷ 25 °C	20 °C		
Nyomoag eltolas	2. zóna offset hőmérsékleti értéke hűtés módban	-9 ÷ +9 °C	0 °C		

S = a menüelem csak a "Szerviz" hozzáférésekből látható.

(*) ha van.

Zona / 2. zona (*) / Beall. / Paramentesites					
Menüpont	Leírás	Tartomány	Gyári beállítás	Egyedi érték	S
Paratartalom alapert	Páratartalom alapérték a 2. zónához	30 ÷ 70 %	50 %		
Ido tiltasa	A páramentesítő kérésének letiltása a napi idő szerint	Nem / Igen	Nem		
Ido tiltas kezdete	A páratlanítási kérelem letiltási szakaszának kezdési ideje	0-23h	22h		
Ido tiltas vege	A páramentesítési igény letiltási szakaszának befejezési ideje	0-23h	8h		
Deum elorem. beall.	Előremenő beállítási pont a 2. zónához páratlanítási üzemmódban	5-50 °C	20 °C		

S = a menüelem csak a "Szerviz" hozzáférésekből látható.

(*) ha van.



Zona / 2. zona (*) / Konfiguracio		
Menüpont	Leírás	S
Engedelyezések		S
Homerseklet szab. Futes	A fűtési üzemmód hőmérsékletének beállítására szolgáló almenü	S
Homerseklet szab. Hutes	A hűtési üzemmód hőmérsékletének beállítására szolgáló almenü	S

S = a menüelem csak a "Szerviz" hozzáférésekből látható.
(*) ha van.

Zona / 2. zona (*) / Konfig. / Engedelyezések					
Menüpont	Leírás	Tartomány	Gyári beállítás	Egyedi érték	S
Mod	A 2. zóna üzemmódjának beállítására szolgál	Futes Hut. Hut+fut	Hut+fut		S
Tevvez. engedely	Engedélyezi a távoli eszköz működését. - Nem = Nincs telepített távvezérlő - Panel = Zóna távvezérlő - Szonda = Sonda (érzékelő) = Hőmérséklet és páratartalom érzékelő	Nem Panel Szonda	Nem		S
Homerseklet erzek. modul	Lehetővé teszi a modulációt a helyiségszondával	Igen/Nem	Igen		S
Szobatermengedely	Engedélyezi a zóna szobatermosztáttal történő vezérlését	Igen/Nem	Igen		S
Harmatpont engedely	Távoli eszköz jelenlétében a harmatpont kiszámítása. A számításra elsősorban padlófűtés / -hűtés rendszerek alkalmazása esetén van szükség.	Igen/Nem	Igen		S
Higrosztat engedely	Engedélyezi egy párapcsoló működését	Nem/Igen	Nem		S
Patlanitok engedely	Engedélyezi egy páramentesítő működését	Igen/Nem	Nem		S
Max. parament. hom.	A páramentesítőre megengedett maximális előremenő hőmérséklet, amelynek átlépésekor a páramentesítő kikapcsolt állapotban marad.	10 - 50 °C	25 °C		S
Param. Riaszt alapert	A páramentesítőre megengedett legmagasabb előremenő parancsolt hőmérséklet kiszámított értéke.	10 - 50 °C	25 °C		S
Kulso hom erzek. modul	Hőszabályozás külső szondával	Nem/Igen	Nem		S
Zonatipus	Meghatározza a zóna típusát Közvetlen = DIR kevert = KEV	KEV/DIR	KEV		S

S = a menüelem csak a "Szerviz" hozzáférésekből látható.
(*) ha van.

KIVITELEZŐKNEK

FELHASZNÁLÓKNAK

KEZELŐFELÜLET

SZERVIZESEKNEK

MŰSZAKI ADATOK



Zona / 2. zona (*) / Konfig. / Homerseklet szab. Futes

Menüpont	Leírás	Tartomány	Gyári beállítás	Egyedi érték	S
Max. eloremeno alapert	Ha nincs külsőhőmérséklet-érzékelő, az előremenő ág maximum hőmérsékletét a felhasználó állíthatja be. Amennyiben van külsőhőmérséklet-érzékelő, az előremenő ág maximum hőmérsékletét a külsőhőmérséklet-érzékelővel való üzemmód minimum értékére állítja be	20 ÷ 65 °C	45 °C		S
Min. eloremeno alapert	Ha nincs külsőhőmérséklet-érzékelő, az előremenő ág minimum hőmérsékletét a felhasználó állíthatja be. Amennyiben van külső hőmérséklet-érzékelő, az előremenő ág minimum hőmérsékletét a külső hőmérséklet-érzékelővel való üzemmód maximum értékére állítja be	20 ÷ 65 °C	25 °C		S
Kulso homers min.	Amennyiben van külső hőmérséklet-érzékelő, meghatározza, hogy melyik az a legalacsonyabb külső hőmérséklet, amelyen a rendszernek az előremenő ág maximum hőmérsékletén kell üzemelnie	-25 ÷ +15 °C	-5 °C		S
Kulso homers max.	Amennyiben van külsőhőmérséklet-érzékelő, meghatározza, hogy melyik az a legmagasabb külső hőmérséklet, amelyen a rendszernek az előremenő ág minimum hőmérsékletén kell üzemelnie	-5 ÷ +45 °C	25 °C		S

S = a menüelem csak a "Szerviz" hozzáféréstől látható.

(*) ha van.

Zona / 2. zona (*) / Konfig. / Homerseklet szab. Hutes

Menüpont	Leírás	Tartomány	Gyári beállítás	Egyedi érték	S
Max. eloremeno alapert	Ha nincs külsőhőmérséklet-érzékelő, az előremenő ág maximum hőmérsékletét a felhasználó állíthatja be. Amennyiben van külsőhőmérséklet-érzékelő, az előremenő ág maximum hőmérsékletét a külsőhőmérséklet-érzékelővel való üzemmód minimum értékére állítja be	5 ÷ 25 °C	20 °C		S
Min. eloremeno alapert	Ha nincs külsőhőmérséklet-érzékelő, az előremenő ág minimum hőmérsékletét a felhasználó állíthatja be. Amennyiben van külső hőmérséklet-érzékelő, az előremenő ág minimum hőmérsékletét a külső hőmérséklet-érzékelővel való üzemmód maximum értékére állítja be	5 ÷ 25 °C	18 °C		S
Kulso homers min.	Amennyiben van külső hőmérséklet-érzékelő, meghatározza, hogy melyik az a legmagasabb külső hőmérséklet, amelyen a rendszernek az előremenő ág minimum hőmérsékletén kell üzemelnie	20 ÷ 45 °C	25 °C		S
Kulso homers max.	Amennyiben van külsőhőmérséklet-érzékelő, meghatározza, hogy melyik az a legalacsonyabb külső hőmérséklet, amelyen a rendszernek az előremenő ág maximum hőmérsékletén kell üzemelnie.	20 ÷ 45 °C	35 °C		S

S = a menüelem csak a "Szerviz" hozzáféréstől látható.

(*) ha van.



Zona / 3. zóna (*)		
Menüpont	Leírás	S
Információk	A rendszer üzemi paramétereit jeleníti meg.	
Beállítások	Az 3. zóna vezérléséhez szükséges üzemi paraméterek meghatározására szolgál.	
Konfiguráció	Meghatározza a 3. zóna kezelésének konfigurációs paramétereit.	S

S = a menüelem csak a "Szerviz" hozzáférésekből látható.
(*) ha van.

Zona / 3. zóna (*) / Információk		
Menüpont	Leírás	S
Szobahőmérséklet	Környezeti hőmérséklet az 3. zónában	
Környezeti páratartalma	Környezeti páratartalom az 3. zónában	
Harmatponti hőmérséklet	3. zóna harmatponti hőmérséklet	
Környepáratart.alapérték	A 3. zónában beállított környezeti páratartalom alapérték	
Környhőmérséklet.alapérték	A 3. zónában környezeti páratartalom alapérték	
Nyomóág beállítás	Előremenő alapérték a 3. zónában	
Előremenő hőmérséklet	Az 3. zónára beállított előremenő hőmérséklet értéke	
Üzemi állapot (**)	Az 3. zóna üzemmódjának leírása Off = zóna OFF üzemmódban Csokk = Zóna gazdaságos üzemmódban Komfort = zóna komfort módban Kezi = zóna kézi üzemmódban	S
Szobatermoszat állapot (**)	Igen = zóna TA érintkező zárva Nem = TA érintkező nyitva	S

S = a menüelem csak a "Szerviz" hozzáférésekből látható.
(*) ha van.

Zona / 3. zóna (*) / Beállítások					
Menüpont	Leírás	Tartomány	Gyári beállítás	Egyedi érték	S
Működési mód	Az 3. zóna üzemmódjának beállítása. Off = zóna OFF üzemmódban Auto = Zóna automatikus módban Kezi = zóna kézi üzemmódban	Off/Kezi/Auto	Auto		
Időzített					
Hűtés					
Paramentesítés					

S = a menüelem csak a "Szerviz" hozzáférésekből látható.
(*) ha van.

KIVITELEZŐKNEK

FELHASZNÁLÓKNAK

KEZELŐFELÜLET

SZERVIZESEKNEK

MŰSZAKI ADATOK



Zona / 3. zona (*) / Beall. / Idozített					
Menüpont	Leírás	Tartomány	Gyári beállítás	Egyedi érték	S
Komfort beall.	Környezeti alapérték a 3. zóna fűtésében Comfort fázisban (automatikus mód)	10 ÷ 35 °C	20 °C		
Gazdasagos Beallitas	Környezeti alapérték a 3. zóna fűtésében gazdaságos fázisban (automatikus mód)	5 ÷ 30 °C	16 °C		
Manualis beallitas	Környezeti alapérték a 3. zóna fűtésében kézi üzemmódban	5 ÷ 35 °C	20 °C		
Nyomoag beallitas	Az 3. zónához beállított előremenő alapérték fűtés alatt	10 – 65 °C	25 °C		
Nyomoag eltolas	A 3. zóna offset hőmérsékleti értéke fűtés üzemmódban	-9 ÷ +9 °C	0 °C		

S = a menüelem csak a "Szerviz" hozzáférésekből látható.

(*) ha van.

Zona / 3. zona (*) / Beall. / Hutes					
Menüpont	Leírás	Tartomány	Gyári beállítás	Egyedi érték	S
Komfort beall.	3. zóna hőmérséklete hűtés üzemmódban Komfort beállításban (automatikus üzemmód)	10 ÷ 35 °C	25 °C		
Gazdasagos Beallitas	Szobahőmérséklet a 3. zóna hűtésében gazdaságos fázisban (automatikus mód)	5 ÷ 30 °C	28 °C		
Manualis beallitas	Helyiség alapjel az 3. zónában történő hűtésnél kézi üzemmódban	5 ÷ 35 °C	25 °C		
Nyomoag beallitas	Az 3. zónához beállított előremenő alapérték hűtés alatt	5 ÷ 25 C	20 °C		
Nyomoag eltolas	3. zóna offset hőmérsékleti értéke hűtés módban	-9 ÷ +9 °C	0 °C		

S = a menüelem csak a "Szerviz" hozzáférésekből látható.

(*) ha van.

Zona / 3. zona (*) / Beall. / Paramentesites					
Menüpont	Leírás	Tartomány	Gyári beállítás	Egyedi érték	S
Paratartalom alapert	Páratartalom alapérték a 3. zónához	30 ÷ 70 %	50 %		
Ido tiltasa	A páramentesítő kérésének letiltása a napi idő szerint	Nem / Igen	Nem		
Ido tiltas kezdete	A páratlanítási kérelem letiltási szakaszának kezdési ideje	0-23h	22h		
Ido tiltas vege	A páramentesítési igény letiltási szakaszának befejezési ideje	0-23h	8h		
Deum elorem. beall.	Előremenő beállítási pont a 3. zónához páratlanítási üzemmódban	5-50 °C	20 °C		

S = a menüelem csak a "Szerviz" hozzáférésekből látható.

(*) ha van.



Zona / 3. zóna (*) / Konfiguráció		
Menüpont	Leírás	S
Engedélyezések		S
Homerseklet szab. Futes	A fűtési üzemmód hőmérsékletének beállítására szolgáló almenü	S
Homerseklet szab. Hutes	A hűtési üzemmód hőmérsékletének beállítására szolgáló almenü	S

S = a menüelem csak a "Szerviz" hozzáférésekből látható.
(*) ha van.

Zona / 3. zóna (*) / Konfig. / Engedélyezések					
Menüpont	Leírás	Tartomány	Gyári beállítás	Egyedi érték	S
Mod	A 3. zóna üzemmódjának beállítására szolgál	Futes Hut. Hut+fut	Hut+fut		S
Tevvez. engedely	Engedélyezi a távoli eszköz működését. - Nem = Nincs telepített távvezérlő - Panel = Zóna távvezérlő - Szonda = Sonda (érzékelő) = Hőmérséklet és páratartalom érzékelő	Nem Panel Szonda	Nem		S
Homerseklet erzek. modul	Lehetővé teszi a modulációt a helyiségszondával	Igen/Nem	Igen		S
Szobatermengedely	Engedélyezi a zóna szobatermosztáttal történő vezérlését	Igen/Nem	Igen		S
Harmatpont engedely	Távoli eszköz jelenlétében a harmatpont kiszámítása. A számításra elsősorban padlófűtés / -hűtés rendszerek alkalmazása esetén van szükség.	Igen/Nem	Igen		S
Higrosztat engedely	Engedélyezi egy párapcsoló működését	Nem/Igen	Nem		S
Patlanitok engedely	Engedélyezi egy páramentesítő működését	Igen/Nem	Nem		S
Max. parament. hom.	A páramentesítőre megengedett maximális előremenő hőmérséklet, amelynek átlépésekor a páramentesítő kikapcsolt állapotban marad.	10 - 50 °C	25 °C		S
Param. Riaszt alapert	A páramentesítőre megengedett legmagasabb előremenő parancsolt hőmérséklet kiszámított értéke.	10 - 50 °C	25 °C		S
Kulso hom erzek. modul	Hőszabályozás külső szondával	Nem/Igen	Nem		S
Zonatipus	Meghatározza a zóna típusát Közvetlen = DIR kevert = KEV	KEV/DIR	KEV		S

S = a menüelem csak a "Szerviz" hozzáférésekből látható.
(*) ha van.

KIVITELEZŐKNEK

FELHASZNÁLÓKNAK

KEZELŐFELÜLET

SZERVIZESEKNEK

MŰSZAKI ADATOK



Zona / 3. zona (*) / Konfig. / Homerseklet szab. Futes					
Menüpont	Leírás	Tartomány	Gyári beállítás	Egyedi érték	S
Max. eloremeno alapert	Ha nincs külső hőmérséklet-érzékelő, az előremenő ág maximum hőmérsékletét a felhasználó állíthatja be. Amennyiben van külső hőmérséklet-érzékelő, az előremenő ág maximum hőmérsékletét a külső hőmérséklet-érzékelővel való üzemmód minimum értékére állítja be	20 ÷ 65 °C	45 °C		S
Min. eloremeno alapert	Ha nincs külső hőmérséklet-érzékelő, az előremenő ág minimum hőmérsékletét a felhasználó állíthatja be. Amennyiben van külső hőmérséklet-érzékelő, az előremenő ág minimum hőmérsékletét a külső hőmérséklet-érzékelővel való üzemmód maximum értékére állítja be	20 ÷ 65 °C	25 °C		S
Kulso homers min.	Amennyiben van külső hőmérséklet-érzékelő, meghatározza, hogy melyik az a legalacsonyabb külső hőmérséklet, amelyen a rendszernek az előremenő ág maximum hőmérsékletén kell üzemelnie	-25 ÷ +15 °C	-5 °C		S
Kulso homers max.	Amennyiben van külső hőmérséklet-érzékelő, meghatározza, hogy melyik az a legmagasabb külső hőmérséklet, amelyen a rendszernek az előremenő ág minimum hőmérsékletén kell üzemelnie	-5 ÷ +45 °C	25 °C		S

S = a menüelem csak a "Szerviz" hozzáféréstől látható.
(*) ha van.

Zona / 3. zona (*) / Konfig. / Homerseklet szab. Hutes					
Menüpont	Leírás	Tartomány	Gyári beállítás	Egyedi érték	S
Max. eloremeno alapert	Ha nincs külső hőmérséklet-érzékelő, az előremenő ág maximum hőmérsékletét a felhasználó állíthatja be. Amennyiben van külső hőmérséklet-érzékelő, az előremenő ág maximum hőmérsékletét a külső hőmérséklet-érzékelővel való üzemmód minimum értékére állítja be	5 ÷ 25 °C	20 °C		S
Min. eloremeno alapert	Ha nincs külső hőmérséklet-érzékelő, az előremenő ág minimum hőmérsékletét a felhasználó állíthatja be. Amennyiben van külső hőmérséklet-érzékelő, az előremenő ág minimum hőmérsékletét a külső hőmérséklet-érzékelővel való üzemmód maximum értékére állítja be	5 ÷ 25 °C	18 °C		S
Kulso homers min.	Amennyiben van külső hőmérséklet-érzékelő, meghatározza, hogy melyik az a legmagasabb külső hőmérséklet, amelyen a rendszernek az előremenő ág minimum hőmérsékletén kell üzemelnie	20 ÷ 45 °C	25 °C		S
Kulso homers max.	Amennyiben van külső hőmérséklet-érzékelő, meghatározza, hogy melyik az a legalacsonyabb külső hőmérséklet, amelyen a rendszernek az előremenő ág maximum hőmérsékletén kell üzemelnie.	20 ÷ 45 °C	35 °C		S
Zonatipus	Meghatározza a zóna típusát Közvetlen = DIR kevert = KEV	KEV/DIR	KEV		S

S = a menüelem csak a "Szerviz" hozzáféréstől látható.
(*) ha van.



Zona/ általános utasítások

Menüpont	Leírás	Tartomány	Gyári beállítás	Egyedi érték	S
Kulso homerseklet	A külső hőmérséklet-érzékelő által mért hőmérséklet	-	-		
Rendszer elor beallitasa	A rendszeren beállított előremenő hőmérséklet értéke	-	-		
Elorem beallitas, 1. zona	Az. 1. zónára beállított előremenő hőmérséklet értéke	-	-		
1 zona Igeny	A kérelem a 1. zónában Nem = nincs kérés; Futes = Fűtési kérés Hut. = hűtés kérés Parament. = Páramentesítés kérése semleges levegőben R. levego = Páramentesítés kérése hűtött levegőben H + P = Hűtés és páramentesítés igényei semleges levegőben H + L = Hűtés és páramentesítés igényei hűtési levegőben	Nem Futes Hut. Parament. R. levego H + P H + L	-		
Elorem alapert, 2. zona (*)	A 2. zónában beállított előremenő hőmérséklet (ha van)	-	-		
2 zona Igeny (*)	A kérelem a 2. zónában Nem = nincs kérés; Futes = Fűtési kérés Hut. = hűtés kérés Parament. = Páramentesítés kérése semleges levegőben R. levego = Páramentesítés kérése hűtött levegőben H + P = Hűtés és páramentesítés igényei semleges levegőben H + L = Hűtés és páramentesítés igényei hűtési levegőben	Nem Futes Hut. Parament. R. levego H + P H + L	-		
Elorem alapert, 3. zona (*)	A 3. zónában beállított előremenő hőmérséklet (ha van)	-	-		
3 zona Igeny (*)	A kérelem a 3. zónában van Nem = nincs kérés; Futes = Fűtési kérés Hut. = hűtés kérés Parament. = Páramentesítés kérése semleges levegőben R. levego = Páramentesítés kérése hűtött levegőben H + P = Hűtés és páramentesítés igényei semleges levegőben H + L = Hűtés és páramentesítés igényei hűtési levegőben	Nem Futes Hut. Parament. R. levego H + P H + L	-		

S = a menüelem csak a "Szerviz" hozzáférésből látható.

(*) ha van.

KIVITELEZŐKNEK

FELHASZNÁLÓKNAK

KEZELŐFELJÜLET

SZERVIZESEKNEK

MŰSZAKI ADATOK



Főmenü

A „Menü” gomb megnyomásával hozzáférhet a rendszer egyéni igényeknek megfelelő beállítását lehetővé tévő változókhöz.

A rendszeren elvégezhető néhány üzemi paraméter szükség szerinti programozása. Ezen paraméterek módosításával (az alábbiakban leírtak szerint) a rendszer működését az egyéni igényeknek megfelelően alakíthatja.

A speciális működési paraméterek megjelenítéséhez nyomja meg a „Menü” gombot, lépjen be a „általános beállítások” almenübe, és válassza ki a „Hozzaferesi szint”, majd válassza ki a **„Hozzaferes tipusa = Szerviz”** opciót és adja meg a megfelelő hozzáférési kódot, nyomja meg az „OK” gombot, majd a „RESET” gomb segítségével térjen vissza a főképernyőre.

Lépjen be a „Főmenübe”, és módosítsa az alábbi paramétereket az igényeinek megfelelően.

Az új paraméterek memorizálásához nyomja meg az „OK” gombot (32. ábra).

A „Szerviz” hozzáférési típussal rendelkező menüből 4 perc inaktivitással vagy a „Menü” gomb megnyomásával lépjen ki, lépjen be újra a „általános beállítások” almenübe, és válassza ki a „Hozzaferesi szint”, majd válassza ki a **„Hozzaferes tipusa = Felhaszn.”** opciót, és adja meg a megfelelő hozzáférési kódot, majd a megerősítéshez nyomja meg az „OK” gombot.

Az alábbiakban a rendelkezésre álló menük teljes listáját találja, amelyek közül néhány csak a komponens engedélyezése vagy az adott kapcsolódó funkció aktiválása után válik láthatóvá.

Menu		
Menüpont	Leírás	S
ora es programok	A dátum/idő és a programozott működés beállítására szolgál	
Felhaszn.	A felhasználó által módosítható paraméterek beállítására szolgál	
Informaciok	A rendszer üzemi paramétereit jeleníti meg	
Rendell. kezelése	Az utolsó 10 hiba listájának megtekintése és a hibaelőzmények visszaállítása	
általános beállítások	Ez lehetővé teszi, hogy kiválassza a panel működési nyelvét, a kijelző működési módját, és hozzáférjen a menükhöz, jelszóval védve és egy képzett szakember számára.	
Tamogatas	Meghatározza a speciális működési paramétereket	S

S = a menüelem csak a „Szerviz” hozzáférésekből látható.

Menu / ora es programok					
Menüpont	Leírás	Tartomány	Gyári beállítás	Egyedi érték	S
Datum es ido beallitasa	Meghatározza a rendszerórát és a naptárat	-	-		
Autom nyari idoszamitas	Meghatározza, hogy aktiválja-e a nyári időszámítás átállást.	Igen / Nem	Igen		
Idosavok	Állítsa be az egyes naptárak 4 időszávját.	00.00 - 24.00h	-		
1. Zone Program	1. zóna órára lebontott programozása	-	-		
	1. zóna: hétfő	CAL1,CAL2, CAL3,CAL4	CAL1		
	1. zóna: kedd	CAL1,CAL2, CAL3,CAL4	CAL1		
	1. zóna: szerda	CAL1,CAL2, CAL3,CAL4	CAL1		
	1. zóna: csütörtök	CAL1,CAL2, CAL3,CAL4	CAL1		
	1. zóna: péntek	CAL1,CAL2, CAL3,CAL4	CAL1		
	1. zóna: szombat	CAL1,CAL2, CAL3,CAL4	CAL1		
	1. zóna: vasárnap	CAL1,CAL2, CAL3,CAL4	CAL1		

S = a menüelem csak a „Szerviz” hozzáférésekből látható.



Menu/ ora es programok					
Menüpont	Leírás	Tartomány	Gyári beállítás	Egyedi érték	S
2. zona program (*)	2. zóna idő programozása (ha van)	-	-		
	2. zóna: hétfő	CAL1, CAL2, CAL3, CAL4	CAL1		
	2. zóna: kedd	CAL1, CAL2, CAL3, CAL4	CAL1		
	2. zóna: szerda	CAL1, CAL2, CAL3, CAL4	CAL1		
	2. zóna: csütörtök	CAL1, CAL2, CAL3, CAL4	CAL1		
	2. zóna: péntek	CAL1, CAL2, CAL3, CAL4	CAL1		
	2. zóna: szombat	CAL1, CAL2, CAL3, CAL4	CAL1		
	2. zóna: vasárnap	CAL1, CAL2, CAL3, CAL4	CAL1		
3. zona program (*)	3. zóna idő programozása (ha van)	-	-		
	3. zóna: hétfő	CAL1, CAL2, CAL3, CAL4	CAL1		
	3. zóna: kedd	CAL1, CAL2, CAL3, CAL4	CAL1		
	3. zóna: szerda	CAL1, CAL2, CAL3, CAL4	CAL1		
	3. zóna: csütörtök	CAL1, CAL2, CAL3, CAL4	CAL1		
	3. zóna: péntek	CAL1, CAL2, CAL3, CAL4	CAL1		
	3. zóna: szombat	CAL1, CAL2, CAL3, CAL4	CAL1		
	3. zóna: vasárnap	CAL1, CAL2, CAL3, CAL4	CAL1		

S = a menüelem csak a "Szerviz" hozzáférésekből látható.
 (*) ha van.

KIVITELEZŐKNEK

FELHASZNÁLÓKNAK

KEZELŐFELÜLET

SZERVIZESEKNEK

MŰSZAKI ADATOK



Menu / ora es programok					
Menüpont	Leírás	Tartomány	Gyári beállítás	Egyedi érték	S
HMV program	A használati melegvíz üzem működési idejének beállítása	-	-		
	Egészségügyi: Hetfo	CAL1,CAL2, CAL3,CAL4	CAL1		
	Egészségügyi: Kedd	CAL1,CAL2, CAL3,CAL4	CAL1		
	Egészségügyi: Szerda	CAL1,CAL2, CAL3,CAL4	CAL1		
	Egészségügyi: Csutortok	CAL1,CAL2, CAL3,CAL4	CAL1		
	Egészségügyi: Pentek	CAL1,CAL2, CAL3,CAL4	CAL1		
	Egészségügyi: Szombat	CAL1,CAL2, CAL3,CAL4	CAL1		
	Egészségügyi: Vasarnap	CAL1,CAL2, CAL3,CAL4	CAL1		
Keringeto program	Keringető működési idejének beállítása	-	-		
	Keringető: Hetfo	CAL1,CAL2, CAL3,CAL4	CAL1		
	Keringető: Kedd	CAL1,CAL2, CAL3,CAL4	CAL1		
	Keringető: Szerda	CAL1,CAL2, CAL3,CAL4	CAL1		
	Keringető: Csutortok	CAL1,CAL2, CAL3,CAL4	CAL1		
	Keringető: Pentek	CAL1,CAL2, CAL3,CAL4	CAL1		
	Keringető: Szombat	CAL1,CAL2, CAL3,CAL4	CAL1		
	Keringető: Vasarnap	CAL1,CAL2, CAL3,CAL4	CAL1		
Szabadsagos Program	Azt az időszakot állítja be, amely alatt kikapcsol a rendszer fűtési és használati melegvíz előállítását illetve a hűtés üzemmód is. A beállított időtartam végén a korábban beállított funkciók visszakapcsolnak.	Off/ 1 nap - 30 nap	Off		

S = a menüelem csak a "Szerviz" hozzáférésekből látható.



Menu / Felhaszn.					
Menüpont	Leírás	Tartomány	Gyári beállítás	Egyedi érték	S
Hsziv letiltasa	A hőszivattyú letiltására szolgál a beállított időtartamnak megfelelően vagy külső érintkezővel.	Igen / Nem	Nem		
Hsziv ora letiltas kezd	Itt állítható be a kikapcsolás kezdetének időpontja.	0-23h	0h		
Hsziv ora letiltas veg	Itt állítható be a kikapcsolás végének időpontja.	0-23h	0h		
Letiltas Electrical	Az integrációs berendezés végleges letiltására szolgál.	Igen / Nem	Nem		
Funkc. enged Legtelenites	Lehetővé teszi a légtelenítés funkció engedélyezését.	Igen / Nem	Nem		
Funkc. eng. Csend.	Engedélyezi a kültéri egység zajcsökkentő funkcióját	Igen / Nem	Nem		
Funk. kezdes Csend.	Lehetővé teszi a kültéri egység zajcsökkentő funkciója indítási idejének beállítását.	0-23h	0h		
Funk. vege Csend.	Lehetővé teszi a kültéri egység zajcsökkentő funkciója befejezési idejének beállítását.	0-23h	0h		
Aljzatbeszarit funkcio		-	-		

S = a menüelem csak a "Szerviz" hozzáférésekből látható.

Menu / Felhaszn. / Aljzatbeszarit funkcio					
Menüpont	Leírás	Tartomány	Gyári beállítás	Egyedi érték	S
Min. beall. fenntart ido	Annak beállítására szolgál, hogy, ha a funkció aktív, a hőmérséklet hány napig maradjon a minimumon	1 ÷ 7 nap	3 nap		
Novelo gradiens	Hőmérséklet emelkedési gradiens meghatározására	3 ÷ 30°C/g	30°C/g		
Max. beall. fenntart ido	Annak beállítására szolgál, hogy, ha a funkció aktív, a hőmérséklet hány napig maradjon a maximumon	1 ÷ 14 nap	4 nap		
Csokkeno gradiens	Hőmérséklet csökkenési gradiens meghatározására	3 ÷ 30°C/g	30°C/g		
Min elorem homers beall	Meghatározza az Estrich szárítási funkció minimális előremenő hőmérsékletét	20 ÷ 45°C	25°C		
Max elorem homers beall	Meghatározza az Estrich szárítási funkció maximális előremenő hőmérsékletét	25 ÷ 55°C	45°C		
Engedely	Esztrich szárítás funkció aktiválása	Igen / Nem	Nem		

S = a menüelem csak a "Szerviz" hozzáférésekből látható.

KIVITELEZŐKNEK

FELHASZNÁLÓKNAK

KEZELŐFELÜLET

SZERVIZESEKNEK

MŰSZAKI ADATOK



Menu / Információk		
Menüpont	Leírás	S
Hoszivattyu	Meghatározza a hőszivattyú működési paramétereit.	
Kartya felülvizsgálat	Rendszer kártyák felülvizsgálatának megjelenítése.	
Szamlalok	Az üzemi paramétereket jeleníti meg.	

S = a menüelem csak a "Szerviz" hozzáférésekből látható.

Menu / Információk / Hoszivattyu		
Menüpont	Leírás	S
Eloremenohomerseklet	Hőszivattyú nyomóoldali hőmérséklete	
Visszaterohomerseklet	Hőszivattyú visszatérő hőmérséklet	
Komprkimenet hom.	A kültéri egység kompresszorának hőmérséklete	
Kompressz. kifuvasi hom.	Kültéri egység kompresszorának üritési hőmérséklete	
Kompressz. elsziv. hom.	Nincs	
Tagulasi szelep pozic.	Kültéri egység tágulási szelepének helyzete	
Hutokoz hom. Hocserel	Hűtőközeg hőmérséklete a lemezes hőcserélőben	
Hocserelohomerseklet	Külső egység akkumulátorának hőmérséklete	
Hsziv kulso hom.	Külső hőmérséklet	
Hoszivattyu frekvenciaja	Hőszivattyú frekvenciája	
Hoszivattyu kert mod	A hőszivattyú kért üzemmódja	
Hsziv állapot	A hőszivattyú állapota	
Rendszer ellenallas	A rendszer ellenállás aktív parancsa	
1. HMV ellenallas	HMV ellenállás aktív szabályozása alapkivitelben	
Rendsz állapot	Műszaki paraméter (csak az Immergas szerviznek)	
Kiegeszites állapot	Műszaki paraméter (csak az Immergas szerviznek)	
Kimenet állapot	Műszaki paraméter (csak az Immergas szerviznek)	
Hsziv letiltasa	A hőszivattyú be- és kikapcsolásának állapota	
Inverter aramosseg	Kültéri egység inverter áram	
Ventilator sebesseg (H)	Kültéri egység ventilátorának sebessége	
Ventilator sebesseg (L)	Kültéri egység alacsony ventilátor fordulatszám	
Hsziv alapertek	A hőszivattyúra beállított parancsolt érték	

S = a menüelem csak a "Szerviz" hozzáférésekből látható.



Menu / Információk / Hőszivattyú		
Menüpont	Leírás	S
Szivattyúsebesség	Hőszivattyú keringtető sebessége	
Rendszerelőremenő	A rendszer hőmérséklete	
Fűtés beáll. korrekció	Előremenő alapjel aktuális korrekciója	
Berendező terfogató	Térfogatóram a hőszivattyú áramkörében	
Napelem	Működési állapot a csatlakoztatott napkollektorral	
Teljesítménycsökkenés	Nem használt	
Hideg-melegváltó szelep	Háromutas helyzet nyár / tél	
Keringtető szivattyú	Keringtető szivattyú aktív	
Interfész kártya típus	A kommunikációs kártya típusa	
Padloszárítás napok vége	Az esztrich melegítő végéig hátralévő napok	
Keringtető hőmérséklet	Használati melegvíz recirkulációs szonda hőmérséklete	
1. információ	Hőszivattyú konfigurációs kódja	
2. információ	Az elektromos ellenállás utáni, számított előremenő hőmérséklet (10-zel szorozva).	
3. információ	Nem használt	
4. információ	Nem használt	
5. információ	Belső használatra szánt paraméter	
6. információ	Nem használt	
7. információ	Nem használt	
8. információ	Nem használt	
9. információ	Nem használt	
10. információ	Nem használt	

S = a menüelem csak a "Szerviz" hozzáférésekből látható.

Menu / Információk / Kártya felülvizsgálat		
Menüpont	Leírás	S
Kijelző kártya felülv. SW	A távvezérlőre telepített szoftver verziószáma	
Kijelző kártya felülv. HW	A távvezérlőre telepített hardver verziószáma	
Felügyeleti kártya SW	A felügyeleti kártya szoftver felülvizsgálata	
Felügyeleti kártya BIOS	A felügyelő bizottság hardver felülvizsgálata	
KE fő vezérlő verzió	Kültéri egység fő vezérlőjének firmware verziója	
KE fő vez. felülv. dátum	Kültéri egység fő vezérlőjének firmware verziója	
UE inverter felülv. sz.	Kültéri egység inverter vezérlő verzió	
KE inverter felülv. dátum	Kültéri egység inverter vezérlő verzió	
UE EEPROM rev. sz.	Firmware revízió EEPROM külső egység	
KE EEPROM felülv. dátum	Adat firmware EEPROM külső egység	
UE interfész felülv. sz.	Kommunikációs kártya firmware felülvizsgálata	
KE interfész felülv. dátum	Kommunikációs kártya firmware dátum	
Bővítő kártya felülv. (H)	Bővítő kártya felülvizsgálata (felső rész)	
Bővítő kártya felülv. (L)	Bővítő kártya felülvizsgálata (alsó rész)	

S = a menüelem csak a "Szerviz" hozzáférésekből látható.

KIVITELEZŐKNEK

FELHASZNÁLÓKNAK

KEZELŐFELÜLET

SZERVIZESEKNEK

MŰSZAKI ADATOK



Menu / Informaciok / Szamlalok		
Menüpont	Leírás	S
Hsziv uzemi orak	A kompresszor üzemórái	
Ellenall uzem ido Futes	A fűtési ellenállás üzemideje	
Ellen. uzem ido H MV 1	H MV ellenállás üzemórája	
Ellen. uzem ido H MV 2	Az opcionális melegvíz-fűtőelemek üzemideje	

S = a menüelem csak a "Szerviz" hozzáféréstől látható.

Menu / Rendell. kezelese		
Menüpont	Leírás	S
Elozmeny torl	Lehetővé teszi a rendellenességek listájának alaphelyzetbe állítását	
Hiba elozmeny		

S = a menüelem csak a "Szerviz" hozzáféréstől látható.

Menu / Gestion e anomalie / Rendell. kezelese		
Menüpont	Leírás	S
Elozmeny targymut.		
Uzemzavar kodja	Megjeleníti a kiválasztott hiba kódját	
Muszaki rendellenesseg		

S = a menüelem csak a "Szerviz" hozzáféréstől látható.

A **Rendell. kezelese / Hiba elozmeny** menübe belépve megtekinthető a legutóbbi 10 hiba típusa és dátuma.



A hibaelőzmények visszaállítását csak felhatalmazott műszaki szerviz végezheti el, hogy összegyűjtsön és kiértékeljen minden hasznos diagnosztikai információt a rendszer működési állapotának értékeléséhez.

Menu / általános beállítások					
Menüpont	Leírás	Tartomány	Gyári beállítás	Egyedi érték	S
Nyelv	A távvezérlő nyelvének beállítására szolgál	ITA - ALB - BUL - CZE - FRA - NLD - GER - ENG - GRE - LIT - POL - POR - RUM - RUS - SLO - SLV - SPA - HUN - TUR - UKR	ITA		
Futesi program	Különböző kijelzőbeállításokat tesz lehetővé.				
Hozzaferesi szint	Lehetővé teszi egy belépési kód megadását, hogy az Ön igényeinek megfelelően hozzáférhessen a paraméterek testreszabási menüihez (szakképzett technikusnak szentelve)				
Gyári beállítások	Lehetővé teszi a paraméterek visszaállítását a gyári beállítású értékekre.	Igen/Nem			S

S = a menüelem csak a "Szerviz" hozzáférésekből látható.

Menu / általános beállítások / Futesi program					
Menüpont	Leírás	Tartomány	Gyári beállítás	Egyedi érték	S
Kontraszt	A kijelző kontraszt erősségének beállítására szolgál	Min / 2 ÷ 9 / Max	5		
Kijelzo vilagitas	Itt állítható be a kijelző üzemmódja	Off / Min / Auto / Max	Auto		

S = a menüelem csak a "Szerviz" hozzáférésekből látható.



A 2. zóna paraméterei csak akkor jeleníthetők meg, ha van 2. zóna a rendszerben, és megfelelően lett konfigurálva.



A 3. zóna paraméterei csak akkor jeleníthetők meg, ha van 3. zóna a rendszerben, és megfelelően lett konfigurálva.

Menu / Tamogatas		
Menüpont	Leírás	S
Rendszer beallitas	A rendszerhez csatlakoztatott berendezések megadására szolgáló almenü	S
Hoszivattyu	A hőszivattyú üzemi paramétereinek beállítására szolgáló almenü	S
Elektromos	A rendszer kiegészítő fűtésének megadására szolgáló almenü	S
Manualis muveletek	Almenü a terhelés működésének ellenőrzéséhez	S
Specialis parametek	Paraméterek különböző felhasználásokhoz	S

S = a menüelem csak a "Szerviz" hozzáférésekből látható.

KIVITELEZŐKNEK

FELHASZNÁLÓKNAK

KEZELŐFELÜLET

SZERVIZESEKNEK

MŰSZAKI ADATOK



Menu / Tamogatas / Meghat. Rendszer					
Menüpont	Leírás	Tartomány	Gyári beállítás	Egyedi érték	S
Zonaszama	Meghatározza a jelenlévő zónák számát	1-3	1		S
Kulso homers erzekelo (*)	Meghatározza az engedélyezett külső szonda típusát. - BE = beltéri egység - OU = kültéri egység	OU / BE	OU		S
Kulso erzekelo korr.	A külső szonda értékének korrekciója	-9 +9	0		S
Napkollektor mukodese	Engedélyezi a csatlakoztatott napkollektorral történő működést.	Igen / Nem	Nem		S
Rendszer felügyelet	Kapcsolat engedélyezése a Dominushoz vagy a rendszer felügyelethez	Nem/Domin/BMS	Nem		S
Aktivalasi ido	A rendszer alapérték korrekció bekapcsolását megelőző várakozási idő	1 - 120	20		S
Felfutasi ido	Időintervallum a rendszer alapérték korrekciójának 1°C-os növekedésével vagy csökkentésével	1 - 20	5		S
Max. Futeskorrekcio	A korrekció maximális értéke a fűtési szakaszban	0 - 10	0		S
Max. huteskorrekcio	A korrekció maximális értéke a hűtési szakaszban.	0 - 10	0		S
Tobbfunkcios rele 1	0 = Letiltva 1 = Páramentesítő érintkezési zóna 1 semleges levegőben. 2 = Páramentesítő érintkezési zóna 2 semleges levegőben. 3 = 1. zóna páratlanító érintkező hűtött levegőben. 4 = 2. zóna páratlanító érintkező hűtött levegőben. 5 = Nyári/téli szelepérintkező. 6 = HMV/Rendszerszelep érintkező 7 = Visszavezető keringtető érintkező.	0 - 10	0		S
Tobbfunkcios rele 2	0 = Letiltva 1 = Páramentesítő érintkezési zóna 1 semleges levegőben. 2 = Páramentesítő érintkezési zóna 2 semleges levegőben. 3 = 1. zóna páratlanító érintkező hűtött levegőben. 4 = 2. zóna páratlanító érintkező hűtött levegőben. 5 = Nyári/téli szelepérintkező. 6 = HMV/Rendszerszelep érintkező. 7 = Visszavezető keringtető érintkező.	0 - 10	0		S
Tobbfunkcios rele 3	0 = Letiltva 1 = Páramentesítő érintkezési zóna 1 semleges levegőben. 2 = Páramentesítő érintkezési zóna 2 semleges levegőben. 3 = 1. zóna páratlanító érintkező hűtött levegőben. 4 = 2. zóna páratlanító érintkező hűtött levegőben. 5 = Nyári/téli szelepérintkező. 6 = HMV/Rendszerszelep érintkező 7 = Visszavezető keringtető érintkező. 8 = Nem használt 9 = Páramentesítő érintkezési zóna 3 semleges levegőben. 10 = Érintkezés az 3. páratlanítási zónával a lehűlt levegőben.	0 - 10	0		S
Glikol funkcio	Fagyálló folyadékkal történő fagyvédelem lehetővé tétele	Igen / Nem	Nem		S

S = a menüelem csak a "Szerviz" hozzáférésből látható.

(*) A külső szonda IU (opcionális) használata nem lehetséges, ha HMV recirkulációt használnak.



Menu/Tamogatas/Hoszivattyu					
Menüpont	Leírás	Tartomány	Gyári beállítás	Egyedi érték	S
Hsziv típus	A beltéri egység telepítése.	MHP / MHP Mini / MHM hid	MHM hid		S
Teljesitmenyek					S
Idozitok					S
Keringteto szivattyu					S

S = a menüelem csak a "Szerviz" hozzáférésekből látható.

Menu/Tamogatas / Hsziv / Teljesitmenyek					
Menüpont	Leírás	Tartomány	Gyári beállítás	Egyedi érték	S
Hsziv modell	A csatlakoztatott kültéri egység beállítása.	5 / 8 / 12	5		S
Hsziv teljesitmeny letilt	Engedélyezi a hőszivattyú letiltását. A „Csokk.” üzemmód nincs engedélyezve.	Nem / Igen	Nem		S
Csokk. teljesitmeny	Nem használt	10 ÷ 100 %	75 %		S
Funkc. eng. Csend.	Engedélyezi a kültéri egység zajcsökkentő funkcióját	Nem / Igen	Nem		S

S = a menüelem csak a "Szerviz" hozzáférésekből látható.

Menu / Tamogatas / Hsziv / Idozitok					
Menüpont	Leírás	Tartomány	Gyári beállítás	Egyedi érték	S
Elociklus ido	Nem használt	0-840 s	180 s		S
Rampa ido	Nem használt	0-840 s	0 s		S
Keres kesletetesi ido TA	Mind a szobatermosztát, mind a zónapanel esetében a kérés a készülékhez beállított késleltetéssel történik a zónák kéréséhez képest.	0-600 s	0 s		S
Elot. vege varakozasi ido	Nem használt	0-100 s	0 s		S

S = a menüelem csak a "Szerviz" hozzáférésekből látható.

Menu / Tamogatas / Hsziv / Keringteto szivattyu					
Menüpont	Leírás	Tartomány	Gyári beállítás	Egyedi érték	S
Szivattyu mod	Max. Seb Engedélyezi a keringtető szivattyú állandó sebességen "Max. Seb" vagy a hőmérsékletkülönbség követésén alapuló fokozatmentes szabályozású ún. Moduláló üzemet ("Modul.").	Max. Seb / Modul.	Modul.		S
MinSzivattyuSebess	A fokozatmentes szabályozású üzemmódban használt minimális sebességértéke.	50 – 100 %	50 %		S
MaxSzivattyuSebess	Hőszivattyú keringtető szivattyújának sebessége	50 – 100 %	70 %		S
Szivattyu Delta T	A modulációs (fokozatmentes) szabályozású üzemmódban megtartandó hőmérsékletváltozás értéke.	5	5		S
Automatikus legtelentes	Nem használt	Nem / Igen	Nem		S

S = a menüelem csak a "Szerviz" hozzáférésekből látható.

KIVITELEZŐKNEK

FELHASZNÁLÓKNAK

KEZELŐFELÜLET

SZERVIZESEKNEK

MŰSZAKI ADATOK



Menu / Tamogatas / Elektromos					
Menüpont	Leírás	Tartomány	Gyári beállítás	Egyedi érték	S
Futes integr. min. hom.	Az a hőmérsékletküszöb, amely alatt bekapcsol a hőszivattyú kiegészítő rendszere fűtés alatt	-25 ÷ +35 °C (*)	-20 °C		S
HMV kieg futes mod	HMV ellenállás és kiegészítő fűtés beavatkozás módja	Szaml./ Valtak	Valtak		S
Kiegészítő futes mod	Az ellenállás beavatkozási módja és fűtés kiegészítés	Szaml./ Valtak	Valtak		S
Kiegészítő mod	Együttes funkció engedélyezése 0 = Nem 1 = Fűt + Hűt. 2 = Csak hűtés 3 = Csak fűtés	0 - 3	0		S
HMV kiegészít. engedely	A generátorok engedélyezése HMV funkciókhoz	Hsziv Hosz-Kieg Kieg	Hsziv		S
Futes kiegészít. engedely	A generátorok bekapcsolása a fűtési funkcióhoz.	Hsziv Hosz-Kieg Kieg	Hsziv		S
Futes varakozasi ido	Az az időtartam, amely alatt a rendszer várakozik a parancsolt érték elérésére, mielőtt aktiválná a kiegészítő fűtő rendszert	20 ÷ 540'	60 min		S
HMV varakoztasi ido	Az az időtartam, amely alatt a rendszer várakozik a parancsolt érték elérésére, mielőtt aktiválná a kiegészítő használati melegvíz fűtést	20 ÷ 540'	120 min		S
Integracio hatar	Ha az aktiválási sáv beállítása megegyezik az aktiválási késleltetési idővel, akkor elindul a kiegészítő fűtés.	1 - 20 °C	5 °C		S
Hsziv szamlalo reset	Lenullázza a hőszivattyú üzemórát mutató számlálót	Igen / Nem	Nem		S
Futes kieg. szaml. reset	Lenullázza a kiegészítő fűtő rendszer működési idejét	Igen / Nem	Nem		S
HMV kieg. szaml. reset	Lenullázza a HMV kiegészítő fűtő rendszer működési idejét	Igen / Nem	Nem		S

S = a menüelem csak a "Szerviz" hozzáférésekből látható.

(*) -20 °C alatti külső hőmérséklet esetén a hőszivattyú teljesítménye nem garantált.



Ha egy további elektromos fűtőberendezés van beszerelve és engedélyezve a rendszer fűtésére, akkor a keringető vezérlési beállításait ellenőrizni kell, és szükség esetén módosítani kell, hogy a minimálisan 1000 l/h áramlási sebességet biztosítsa. Az e határérték alatti áramlási értékek károsíthatják az ellenállást.



Menu / Tamogatas / Kezi mukodesek(*)					
Menüpont	Leírás	Tartomány	Gyári beállítás	Egyedi érték	S
Futes/HMV valto	A használati melegvíz útváltó szelepének kézi működtetése	Igen / Nem	Nem		S
Rendszer ellenallas eng.	Rendszer ellenállásának kézi bekapcsolása	Igen / Nem	Nem		S
HMV ellenallas eng. 1	A 1. HMV rendszer ellenállásának kézi bekapcsolása	Igen / Nem	Nem		S
1. zona kering szivattyu	Az 1. zóna keringtető szivattyú kézi bekapcsolása	Igen / Nem	Nem		S
1. zona paratlanito	A 1. zónában található semleges légszárító kézi aktiválása	Igen / Nem	Nem		S
1. zona legkondicionalas	A páratlanító kézi aktiválása a 1. zónában lévő hűtött levegőben	Igen / Nem	Nem		S
2. zona kering szivattyu	Az 2. zóna keringtető szivattyú kézi bekapcsolása	Igen / Nem	Nem		S
2. zona paratlanito	A 2. zónában található semleges légszárító kézi aktiválása	Igen / Nem	Nem		S
Hsziv aramlasmero	Az áramlásmérő által leolvasott áramlási sebességet mutatja	0-4000 l/h			S
Keringteto terfogataram		0-100%	0%		S
2. zona keveroszelepe	Az 2. zóna keverő szelepének kézi aktiválása	Leallas Zaras Nyitas	Leallas		S
2. zona legkondicionalas	A páratlanító kézi aktiválása a 2. zónában lévő hűtött levegőben	Igen / Nem	Nem		S
3. zona keveroszelepe	Az 3. zóna keverő szelepének kézi aktiválása	Leallas Zaras Nyitas	Leallas		S
3. zona kering szivattyu	Az 3. zóna keringtető szivattyú kézi bekapcsolása	Igen / Nem	Nem		S
3. zona paramentesites	A 3. zónában található semleges légszárító kézi aktiválása	Igen / Nem	Nem		S
3. zona legkondicionalas	A légkondicionáló kézi bekapcsolása a 3. zónában lévő hűtött levegőben	Igen / Nem	Nem		S
Hideg-meleg valtoszelep	A nyári / téli háromutas szelep kézi aktiválása (M52)	Igen / Nem	Nem		S
HMV keringtetes engedel.	A használati melegvíz keringető kézi aktiválása, amely csak akkor aktiválható, ha a „Specialis parametek” menüben helyesen van beállítva.	Igen / Nem	Nem		S

S = a menüelem csak a "Szerviz" hozzáférésből látható.

(*) Ha a "Manualis muveletek" menüben van, a "Tamogatas" menüből való kilépéshez szükséges 4 perces időt a rendszer nem veszi figyelembe.

KIVITELEZŐKNEK

FELHASZNÁLÓKNAK

KEZELŐFELÜLET

SZERVIZESEKNEK

MŰSZAKI ADATOK



Menu/Tamogatas/Specialis parameterek					
Menüpont	Leírás	Tartomány	Gyári beállítás	Egyedi érték	S
Parament. hut. levego-ben	Párátlanítás szabályozása hűtött levegőben	1. zona / 2. zona	2. zona		S
Bizt. termosztat 2. zona	2. zóna biztonsági termosztátja	20÷80	45		S
Bizt. termosztat 3. zona	3. zóna biztonsági termosztátja	20÷80	45		S
Cirkulacio engedelyezese	HMV cirkuláció engedély	On / Off	Off		S
Kieg. Futes multipl	Nem használt	1÷100	10		S
Kul.fut.ellenallas eng. (*)	Lehetővé teszi a külső fűtési integráció elektromos ellenállását	Igen / Nem	Nem		S
Eng. Bovito	Bővítőkészlet engedélyezése az opcionális funkciók kezeléséhez	Igen / Nem	Nem		S
Eng. Futes/huteskival.	A fűtés/hűtés választókapcsoló engedélyezése a műszerfalhoz közvetlenül csatlakoztatott külső érintkezőn keresztül (15. ábra).	Igen / Nem	Nem		S
1. parameter	Kézbiztosítási szonda engedélyezése 1. zóna (0 = letiltva, 1 = engedélyezett)	0 ÷ 1	0		S
2. parameter	Elektromos integrációs teljesítmény a rendszer oldalon (az érték 10-szeres szorzata, pl. a 30 egy 3 kW-os ellenállásnak felel meg)	0 ÷ 100	30		S
3. parameter	Szobai fagyálló alapjel (az érték szorozva 10-es, 40-es tényezővel, 4°C-nak felel meg)	0 ÷ 100	50		S
4. parameter	Párátlanítás fokozása (0 = letiltva, 1 = engedélyezett)	0 ÷ 1	0		S
5. parameter	Hőmérséklet küszöbérték, amely alatt a HMV integrálása a hőszivattyúba aktiválódik (az érték 10-szeres szorzata: -200 -20°C-nak felel meg)	-250 ÷ 350	-200		S
6. parameter	A használati melegvíz keringetésének eltolási korrekciója a használati melegvíz beállítási pontjához képest	-15 ÷ 0	0		S
7. parameter	Legionella elleni funkció engedélyezése a használati melegvíz keringetési hurokban (0 = letiltva, 1 = engedélyezve).	0 ÷ 1	0		S
8. parameter	Ne használja	-1000 ÷ 1000	0		S
9. parameter	Ne használja	-1000 ÷ 1000	0		S
10. parameter	Előremenő érzékelő engedélyezése Közvetlen 2. zóna (0 = letiltva, 1 = engedélyezett)	0 ÷ 1	0		S
11. parameter	Előremenő érzékelő engedélyezése Közvetlen 3. zóna (0 = letiltva, 1 = engedélyezett)	0 ÷ 1	0		S
12. parameter	Ne használja	-1000 ÷ 1000	0		S
13. parameter	Ne használja	-1000 ÷ 1000	0		S
14. parameter	Ne használja	-1000 ÷ 1000	0		S
15. parameter	Ne használja	-1000 ÷ 1000	0		S

S = a menüelem csak a "Szerviz" hozzáférésből látható.

(*) A recirkulációs funkció nem aktiválható, ha a külső szonda IU (opcionális) van használva.



3.4 HIBAÜZENETEK ÉS ÜZEMZAVAROK JELZÉSE

A beltéri egység jelez egy lehetséges rendellenességet egy kód segítségével, amelyet a kijelző közepén lévő "🔧" kulcs szimbóluma és a kijelző alsó részén elhelyezett "kazán rendellenesség" üzenet követ (32. ábra).

Ha hiba jelenik meg, jegyezze fel a kijelző közepén megjelenő kódot a "beltéri egység hibája" vagy "kültéri egység hibája" kifejezés mellett, és szükség esetén jelezze a javításra és karbantartásra jogosult szakembernek.

Néhány ilyen riasztás ideiglenes eseményhez kapcsolódik, ebben az esetben a kijelzőn lévő RESET gomb megnyomásával megkísérelheti a rendszer és a riasztás visszaállítását.

Hibakód	Jelzett meghibásodás	Ok	Készülékállapota / megoldás
5	Előremenő fűtővíz érzékelő meghibásodása	A vezérlőpanel meghibásodást észlel az előremenő ág NTC érzékelőjében.	A rendszer nem indul el (1).
8	Helytelen működés/hiba helyreállítás	A rendelkezésére álló hibatörlési kísérleteket már elhasználta.	A meghibásodást egymást követően legfeljebb 5 alkalommal oldhatja fel, majd a funkció egy órára kikapcsol. Az egy óra leteltével ismét próbálkozhat legfeljebb 5 alkalommal. Az áramellátás kikapcsolását és visszakapcsolását követően még 5-ször próbálkozhat.
12	A vízmelegítő (bojler) érzékelőjének meghibásodása	A vezérlőpanel meghibásodást észlel a tároló érzékelőjében	A hidraulikai modul nem tud használati meleg vizet (1) előállítani.
15	Konfigurációs hiba	A kártya meghibásodást vagy a berendezés nem megfelelő elektromos bekötését érzékeli, ezért nem indul el	Ha a normál állapotok helyreállnak, a hőberendezés újraindul anélkül, hogy vissza kellene állítania (1)
23	Fűtési visszatérő érzékelőjének meghibásodása	A vezérlőpanel meghibásodást észlel a visszatérő ág NTC érzékelőjében.	A rendszer nem indul el (1).
24	Nyomógombok meghibásodása	A vezérlőpanel a nyomógombok meghibásodását észleli.	Amennyiben a megfelelő működés körülményeit biztosítja, a rendszer a törlés (reset) gomb megnyomása nélkül újraindul (1).
26	Rendszer áramlásmérő hiba	A vezérlőpanel az áramlásmérőn meghibásodást észlel. Az esetleges nyomásfokozó szivattyú mindig működik.	A rendszer nem indul el (1). Ellenőrizze, hogy a nyomásfokozó szivattyú (választható) csak kérés hatására kapcsol-e be.
27	Elégtelen keringés	Azt jelzi, hogy a hidraulika modul a főkörben lévő víz nem megfelelő keringetése miatt túlmelegedett, ennek több oka lehet: - a keringtető pdc szivattyú letapadt - hívjon szakembert a keringtető szivattyú újraindításához; - az áramlásmérő meghibásodott.	Ellenőrizze a rendszer cirkulációt és az áramlásmérőt. Nyomja meg a Reset (1) gombot.
(1) Ha a meghibásodás továbbra is fennáll, forduljon az Immergas szakszervizhez.			

KIVITELEZŐKNEK

FELHASZNÁLÓKNAK

KEZELŐFELÜLET

SZERVIZESEKNEK

MŰSZAKI ADATOK



Hibakód	Jelzett meghibásodás	Ok	Készülékállapota / megoldás
32	2 alacsony hőmérsékletű zóna érzékelőjének meghibásodása	A vezérlőpanel az 2. alacsony hőmérsékletű zóna érzékelőjének meghibásodását érzékeli, a kazán nem működik az érintett zónában.	(1)
33	3-as alacsony hőmérsékletű zóna érzékelőjének meghibásodása	A vezérlőpanel az 3. alacsony hőmérsékletű zóna érzékelőjének meghibásodását érzékeli, a kazán nem működik az érintett zónában.	(1)
34	2-es alacsony hőmérsékletű zóna biztonsági termosztátja bekapcsolt	A normál működés során, ha a 2. kevert zónában az előremenő fűtővíz hőmérséklete a beállított határérték fölé megy (túlmelegszik), a berendezés jelzi a hibát.	A berendezés nem elégíti ki a zóna fűtési kérését. (1)
35	3. alacsony hőmérsékletű zóna biztonsági termosztátja bekapcsolt	A normál működés során, ha a 3. zónában az előremenő fűtővíz hőmérséklete a beállított határérték alá megy, a berendezés jelzi a hibát.	A berendezés nem elégíti ki a zóna fűtési kérését. (1)
37	A tápfeszültség alacsony értéke	Azt jelzi, hogy a készülék tápfeszültsége nem éri el a rendszer megfelelő működéséhez szükséges szintet.	Amennyiben a megfelelő működés körülményeit biztosítja, a rendszer a törlés gomb megnyomása nélkül újraindul (1).
50	Külső érzékelő meghibásodása	Nem csatlakoztatott vagy hibás külső hőmérséklet érzékelő esetén a rendszer meghibásodást jelez.	Ellenőrizze a külső hőmérséklet érzékelő csatlakozását. A rendszer tovább működik a külső rendszerbe épített külső szondával (1). A külső szonda cseréje esetén ismétlje meg a telepítés műveleteit.
55	1-es zóna előremenő ági hőmérséklet érzékelőjének meghibásodása	Az 1-es zóna előremenő fűtővíz érzékelőjének ellenállási értéke kívül esik a tartományon	(1)
104	Tágulás off-line riasztás	A tágulási berendezés offline	(1)
120	1. zóna páramentesítési parancsolt értéke magas, hibajelzés	A páramentesítéshez kiszámított hűtési előremenő ág parancsolt értéke magasabb, mint a 1. zónára beállított érték	A kiszámított előremenő hőmérséklet meghaladja a páramentesítőre megengedett értéket. Hűtse a helyiséget, és várja meg, hogy a harmatponti hőmérséklet visszatérjen elfogadható értékekre (1).
121	1. zóna offline berendezés riasztás	Az 1. zónához csatlakoztatott berendezés nincs online	(1)

(1) Ha a meghibásodás továbbra is fennáll, forduljon az Immergas szakszervizhez.



Hibakód	Jelzett meghibásodás	Ok	Készülék állapota / megoldás
122	2. zóna offline berendezés riasztás	A 2. zónához csatlakoztatott berendezés nincs online	(1)
123	3. zóna offline berendezés riasztás	A 3. zónához csatlakoztatott berendezés nincs online.	(1)
125	Hiba, 1. zóna szobahőmérséklet érzékelő	Az 1-es zóna szobahőmérséklet érzékelőjének ellenállási értéke kívül esik a tartományon	(1)
126	Hiba, 2. zóna szobahőmérséklet érzékelő	A 2. zóna szobahőmérséklet érzékelőjének ellenállási értéke kívül esik a tartományon	(1)
127	Hiba, 3. zóna szobahőmérséklet érzékelő	A 3-as zóna szobahőmérséklet érzékelőjének ellenállási értéke kívül esik a tartományon.	(1)
129	A 1. zóna páratartalom érzékelőjének meghibásodása	Az 1. zóna pára érzékelője meghibásodott.	A páratartalomon kívül a zóna (1) harmatpontja sincs kiszámítva. A zónában a páratartalom nem szabályozható.
130	A 2. zóna páratartalom érzékelőjének meghibásodása	A 2. zóna pára érzékelője meghibásodott.	A páratartalomon kívül a zóna (1) harmatpontja sincs kiszámítva. A zónában a páratartalom nem szabályozható.
131	A 3. zóna páratartalom érzékelőjének meghibásodása	A 3. zóna pára érzékelője meghibásodott.	A páratartalomon kívül a zóna (1) harmatpontja sincs kiszámítva. A zónában a páratartalom nem szabályozható.
132	2. zóna páramentesítési parancsolt értéke magas, hibajelzés	A páramentesítéshez kiszámított hűtési előremenő ág parancsolt értéke magasabb, mint a 2. zónára beállított érték	A kiszámított előremenő hőmérséklet meghaladja a páramentesítőre megengedett értéket. Hűtse a helyiséget, és várja meg, hogy a harmatponti hőmérséklet visszatérjen elfogadható értékekre (1).
133	1. zóna páramentesítése meghibásodott, hibajelzés	A meghibásodás az 1. zóna páramentesítőjétől (választható) jön	A rendszer nem páramentesíti az adott zónát (1)
134	2. zóna páramentesítése meghibásodott, hibajelzés	A meghibásodás az 2. zóna páramentesítőjétől (választható) jön	A rendszer nem páramentesíti az adott zónát (1)

(1) Ha a meghibásodás továbbra is fennáll, forduljon az Immergas szakszervizhez.

KIVITELEZŐKNEK

FELHASZNÁLÓKNAK

KEZELŐFELÜLET

SZERVIZESEKNEK

MŰSZAKI ADATOK



Hibakód	Jelzett meghibásodás	Ok	Készülékállapota / megoldás
135	3. zóna páramentesítése meghibásodott, hibajelzés	A meghibásodás az 3. zóna páramentesítőjétől (választható) jön	A rendszer nem páramentesíti az adott zónát (1)
136	3. zóna páramentesítési parancsolt értéke magas, hibajelzés	A páramentesítéshez kiszámított hűtési előremenő ág parancsolt értéke magasabb, mint a 3. zónára beállított érték	A kiszámított előremenő hőmérséklet meghaladja a páramentesítőre megengedett értéket. Hűtse a helyiséget, és várja meg, hogy a harmponti hőmérséklet visszatérjen elfogadható értékekre (1).
137	Rendszer visszaállítva hibajelzés – Indítsa újra a rendszert	Az alapértelmezett paraméterek visszaállítását követően a rendszert újra kell indítani.	Kapcsolja ki, és kapcsolja vissza a rendszert.
139	Légtelenítés folyamatban	Légtelenítési funkció folyamatban	A berendezés semmilyen kérést nem hajt végre addig, amíg a funkció be nem fejeződik (1)
142	Dominus offline hiba	Nincs online kapcsolat a Dominusszal	(1)
143	Riasztás, keringető szonda	A vezérlőpanel meghibásodást észlel a használati meleg víz keringetési érzékelőjében	A rendszer nem keringeti a használati melegvizet (1)
177	Használati-melegvíz maximum idő riasztás	A használati melegvíz előállítása nem történik meg a megadott időn belül	A rendszer tovább működik, csak nem optimális teljesítményen (1)
178	Blokkolás: Sikertelen legionella elleni ciklus	A legionella elleni ciklus a megadott időn belül sikertelenül zárul	Nyomja meg a Reset (1) (visszaállítás) gombot
183	Kültéri egység teszt módban	Jelzi, hogy a kültéri egység teszt módban dolgozik	Ebben a fázisban nem lehet a légkondicionálási és használati-melegvíz előállítási parancsokat teljesíteni
188	Üzemi tartományon kívül eső parancs	Az üzemeltetési határértékeken kívül eső külső hőmérsékletű kérés érkezik (1.22 fejezet)	A rendszer nem indul el (1). Várja meg, hogy a kültéri egység hőmérséklete visszatérjen a normál üzemi tartományba.
189	Időtúllépés riasztás kommunikációs kártyával	Ha megszűnik a kapcsolat a vezérlő kártyák között, bekapcsol a hibajelzés.	A rendszer nem indul el (1). Ellenőrizze a kapcsolatot a vezérlő kártya és az interfész kártya között.
196	Magas előremenő ági hőmérséklet miatti leállítás	A hőmérséklet túl magas a hőszivattyú előremenő ágán.	Ellenőrizze a vízvezeték rendszert (1).

(1) Ha a meghibásodás továbbra is fennáll, forduljon az Immergas szakszervizhez.

Hibakód	Jelzett meghibásodás	Ok	Készülék állapota / megoldás
197	Kommunikációs kártya konfigurációs hiba	Helytelen kommunikációs kártya konfiguráció észlelve	A rendszer nem indul el (1).
209	Elégtelen keringetés miatti zárolás TESZT üzemmódban	A TESZT üzemmód során a kompresszor működésének biztosításához elégtelen vízkeringés észlelhető.	A rendszer nem indul el. Ellenőrizze az áramlásmérő által leolvasott áramlási sebesség helyességét.
210	Elégtelen keringetés miatti zárolás a leolvasztási ciklus alatt	A leolvasztási fázisban a kompresszor működésének biztosításához elégtelen vízkeringés észlelhető.	A rendszer nem indul el. Ellenőrizze az áramlásmérő által leolvasott áramlási sebesség helyességét.
250	Legionella elleni funkció riasztása engedélyezve hiányzó HMV kiegészítés mellett	A rendszer nem indul el.	Ellenőrizze a beállításokat a Kiegészítés menüben.

(1) Ha a meghibásodás továbbra is fennáll, forduljon az Immergas szakszervizhez.

KIVITELEZŐKNEK

FELHASZNÁLÓKNAK

KEZELŐFELÜLET

SZERVIZESEKNEK

MŰSZAKI ADATOK



Kültéri egység hibáinak listája

Ha a kültéri egység anomáliákat mutat, a hibakód megjelenik a vezérlőpanel közepén (32 ábra), mellette egy " " kulcs szimbólummal. Ezenkívül a "Külső kondenzációs egység hiba" üzenet jelenik meg a kijelző alsó részén (32 ábra).

Ha hiba jelenik meg, jegyezze fel a kijelző közepén megjelenő kódot a "beltéri egység hibája" vagy "kültéri egység hibája" kifejezés mellett, és szükség esetén jelezze a javításra és karbantartásra jogosult szakembernek. A kültéri egység riasztásai nem állíthatók vissza a kijelzőn lévő RESET gombbal. Ebben az esetben először meg kell szakítani a kültéri egység áramellátását, várni néhány percet, majd visszaállítani és megnyomni a kijelzőn lévő RESET gombot.

Hibakód	Jelzett meghibásodás	Hidraulikai modul állapota / Megoldás
101	Kapcsolati hiba a kültéri egységgel	Ellenőrizze a kültéri egység kommunikációs kábelét. Ellenőrizze, hogy az interfész kártya megfelelően működik-e. (1)
109	Kommunikációs hiba az interfész kártya egy hibás címe miatt	Ellenőrizze az interfész kártyán a címet. (1)
111	MODBUS kommunikációs hiba	Ellenőrizze a kommunikációt a vezérlő kártya és az interfész kártya között. (1)
162	EEPROM hiba	Cserélje ki a kültéri egység fő vezérlőjét (1)
177	Vészjelzési hiba	(1)
198	Hiba a hőre olvadó biztosíték (nyitott) sorkapcsán	(1)
201	Kommunikációs hiba (nincs kapcsolat) az interfész kártya és a kültéri egység között	Ellenőrizze a kültéri egység kommunikációs kábelét. Ellenőrizze az interfész kártya és a kültéri egység fő vezérlőjének helyes működését (1)
202	Kommunikációs hiba (nincs kapcsolat) a beltéri egység és az interfész kártya között	Ellenőrizze a kültéri egység kommunikációs kábelét. Ellenőrizze az interfész kártya és a kültéri egység fő vezérlőjének helyes működését (1)
203	Kommunikációs hiba az Inverter és a kültéri egység fő vezérlője között	Ellenőrizze a kommunikációs kábelt a két kártya között. Cserélje ki a vezérlő kártyát. Cserélje ki az inverter kártyáját (1)
221	A kültéri egység hőmérséklet érzékelőjének hibája	Ellenőrizze az érzékelő helyzetét. Ellenőrizze a kábeleket Cserélje ki az érzékelőt (1)

(1) Ha a meghibásodás továbbra is fennáll, forduljon az Immergas szakszervizhez.



Hibakód	Jelzett meghibásodás	Hidraulikai modul állapota / Megoldás
231	A kondenzátor hőmérséklet érzékelőjének hibája	Ellenőrizze az érzékelő helyzetét. Ellenőrizze a kábeleket Cserélje ki az érzékelőt (1)
251	Az égéstermék hőmérséklet érzékelő meghibásodott	Ellenőrizze az érzékelő helyzetét. Ellenőrizze a kábeleket Cserélje ki az érzékelőt
320	A kompresszor érzékelője meghibásodott (túlterhelés ellen védő érzékelő)	Ellenőrizze az érzékelő helyzetét. Ellenőrizze a kábeleket Cserélje ki az érzékelőt (1)
403	Fagyás érzékelhető (hűtés közben)	Ellenőrizze a hűtőkört. Ellenőrizze a lemezes hőcserélő hőmérsékletét (1)
404	A kültéri egység védelme túlterhelés esetén (a biztonsági indításkor, normál működés közben)	Ellenőrizze a hűtőkört. Ellenőrizze a kompresszor csatlakozásainak az állapotát. Ellenőrizze a kompresszor különböző fázisai közötti ellenállást (1)
407	A kompresszor a magas hőmérséklet következtében nem működik	Ellenőrizze a hűtőkört (1)
416	A kompresszor kivezetése túlmelegedett	(1)
419	EEV működési hiba, kültéri egység	(1)
425	Ezen a típuson nem kerül alkalmazásra	(1)
440	A működés letiltása fűtési üzemmódban (a külső hőmérséklet meghaladja a 35°C-ot)	(1)
441	A működés letiltása hűtési üzemmódban (külső hőmérséklet 9°C alatt marad)	(1)
458	A kültéri egység 1. ventilátora meghibásodott	1
461	A kompresszor indítási hibája (Inverter)	Ellenőrizze a hűtőkört. Ellenőrizze a kompresszor csatlakozásainak az állapotát. Ellenőrizze a kompresszor különböző fázisai közötti ellenállást (1)

(1) Ha a meghibásodás továbbra is fennáll, forduljon az Immergas szakszervizhez.

KIVITELEZŐKNEK

FELHASZNÁLÓKNAK

KEZELŐFELJÜLET

SZERVIZESEKNEK

MŰSZAKI ADATOK



Hibakód	Jelzett meghibásodás	Hidraulikai modul állapota / Megoldás
462	Túlterhelés az inverter teljes áramfelvételén	Ellenőrizze a bemeneti áramerősséget. Ellenőrizze a hűtőközeget. Ellenőrizze, a ventilátor működése megfelelő-e. (1)
463	A kompresszor érzékelője túlmelegedett	Ellenőrizze a kompresszor érzékelőjét. (1)
464	Túlterhelés az inverter IPM áramfelvételén	Ellenőrizze a kompresszor csatlakozásainak az állapotát és a működését. Ellenőrizze a hűtőközeget. Ellenőrizze, hogy nincsenek-e akadályok a kültéri egység körül. Ellenőrizze, hogy a munkaszelep nyitva van-e. Ellenőrizze, hogy a beszereléshez használt csővezetékek megfelelően vannak-e felszerelve. (1)
465	Kompresszor túlterhelési hiba	Ellenőrizze a kompresszor csatlakozásainak az állapotát és a működését. Ellenőrizze a kompresszor különböző fázisai közötti ellenállást. (1)
466	Az egyenáramkör feszültsége túl alacsony	Ellenőrizze a bemeneti feszültséget. Ellenőrizze a tápvezetékek csatlakozóit. (1)
467	A kompresszor forgási hibája	Ellenőrizze a kompresszor csatlakozásainak az állapotát. Ellenőrizze a kompresszor különböző fázisai közötti ellenállást. (1)
468	Áramérzékelő hiba (inverter)	Ellenőrizze a fő vezérlőt. (1)
469	Hiba az egyenáramú áramkör feszültség érzékelőjén (inverter)	Ellenőrizze az inverter áramköri kártyájának csatlakozóit. Ellenőrizze az invertert kártyájának RY21 és R200 csatlakozóit. (1)
470	EEPROM olvasási/írási hiba a kültéri egységen	Ellenőrizze a fő vezérlőt. (1)
471	EEPROM olvasási/írási hiba a kültéri egységen	Ellenőrizze a fő vezérlőt. (1)
474	Az inverter hőmérséklet érzékelő meghibásodott	Cserélje ki az inverter áramköri kártyáját (1)
475	A kültéri egység 2. ventilátora meghibásodott (ahol van)	Ellenőrizze a vezetékeket. Ellenőrizze a ventilátor áramellátása működik-e. Ellenőrizze a biztosítékokat a fő kapcsolótáblában. (1)

(1) Ha a meghibásodás továbbra is fennáll, forduljon az Immergas szakszervizhez.

Hibakód	Jelzett meghibásodás	Hidraulikai modul állapota / Megoldás
484	PFC túlterhelés	Ellenőrizze az induktív ellenállásokat. Cserélje ki az inverter áramköri kártyáját. (1)
485	Bemeneti áramérzékelő hiba	Cserélje ki az inverter áramköri kártyáját. (1)
500	IPM túlmelegedett	Ellenőrizze az inverter áramköri kártyájának hőmérsékletét. Kapcsolja ki a gépet. Várja meg, hogy az inverter kihűljön. Kapcsolja vissza a gépet. (1)
554	Hiba, hűtőgáz-szivárgás	Ellenőrizze a hűtőközeg töltetet Ellenőrizze a beltéri egység folyadék fázisának érzékelőjét Ellenőrizze, hogy a munkaszelep nyitva van-e Ellenőrizze, hogy a beszereléshez használt csővezetékek megfelelően vannak-e felszerelve. (1)
590	Hiba az inverter áramköri kártyáján	Ellenőrizze, hogy a fő vezérlő működése megfelelő-e. Cserélje ki a vezérlő kártyát (1)
601	Nincs	(1)
604	Nincs	(1)
653	Nincs	(1)
654	Nincs	(1)
899	Nincs	(1)
900	Nincs	(1)

(1) Ha a meghibásodás továbbra is fennáll, forduljon az Immergas szakszervizhez.

KIVITELEZŐKNEK

FELHASZNÁLÓKNAK

KEZELŐFELÜLET

SZERVIZESEKNEK

MŰSZAKI ADATOK



Hibakód	Jelzett meghibásodás	Hidraulikai modul állapota / Megoldás
901	Lemezes hőcserélő bemeneti vízérzékelő hibája	Kültéri egység hiba Ellenőrizze a kültéri egységet (1)
902	Lemezes hőcserélő kimeneti vízérzékelő hibája	Kültéri egység hiba Ellenőrizze a kültéri egységet (1)
903	Nem használt	Beltéri egység hiba Ellenőrizze a beltéri egységet (1)
904	Nem használt	Beltéri egység hiba Ellenőrizze a beltéri egységet (1)
906	Folyadék halmazállapotú hűtőközeg érzékelő hibája	Kültéri egység hiba Ellenőrizze a kültéri egységet (1)
911	Nem használt	Beltéri egység hiba Ellenőrizze a beltéri egységet (1)
912	Nem használt	Beltéri egység hiba Ellenőrizze a beltéri egységet (1)
916	Nem használt	Beltéri egység hiba Ellenőrizze a beltéri egységet (1)
919	Nem használt	Beltéri egység hiba Ellenőrizze a beltéri egységet (1)

(1) Ha a meghibásodás továbbra is fennáll, forduljon az Immergas szakszervizhez.



4 UTASÍTÁSOK A KARBANTARTÁSHOZ ÉS A KEZDETI ELLENŐRZÉSHEZ

4.1 ÁLTALÁNOS FIGYELMEZTETÉSEK



A kazán beszerelését és karbantartását végző szervizeseknek kötelező a vonatkozó törvényi előírásoknak megfelelő egyéni védőöltözet (PPE) viselése. A védőöltözet leírását (PPE) nem ismertetjük részletesen, mert ezeket a munkáltató írja elő.



Mielőtt bármilyen karbantartási munkát megkezdene, ellenőrizze, hogy:

- áramtalanította-e a berendezést;
- megszüntette a nyomást a fűtési és használati melegvíz rendszerben.



Pótalkatrészek rendelése

Ha a karbantartási vagy javítási műveletekhez nem eredeti vagy nem megfelelő pótalkatrészeket használ, a berendezésre vállalt garancia érvényét veszti, a megfelelőség is megszűnhet, ami azt jelenti, hogy a berendezés nem felel meg a továbbiakban az érvényben lévő szabványoknak; ezért a fentiek elkerülése érdekében kizárólag eredeti Immergas pótalkatrészek használhatók.



Ha a kazán rendkívüli karbantartásához szükség van a kiegészítő dokumentációban foglalt adatokra, forduljon a Szakszervizhez.



A kültéri egység R32 hűtőközeggázzal működik.

Ez egy SZAGTALAN gáz.

Legyen nagyon körültekintő

A beszerelés, illetve a hűtőkörön végzett bármilyen művelet előtt olvassa el figyelmesen a kültéri egységhez mellékelt kézikönyvet.



Az R32 a mérsékelten tűzveszélyes hűtőközegek csoportjába (az ISO 817 szabvány szerint A2L osztályba) tartozik. Nagy teljesítményt biztosít, de a környezetre gyakorolt hatása korlátozott. Az új gáz környezeti hatása az R410A hatásának a harmada, így a globális felmelegedési potenciálja is kisebb (GWP=675).



4.2 KEZDETI ELLENŐRZÉS

Az egység üzembe helyezésekor kövesse a vonatkozó előírásokat:

- Ellenőrizze a 230V~50Hz-es elektromos hálózatba való bekötést, a fázis-nulla polaritás betartását és a megfelelő földelést;
- a nyomásmérő segítségével ellenőrizze, hogy a beltéri egységet feltöltötték-e (a nyomásmérő mutatójának hideg állapotban 1÷1,2 bar között kell állnia);
- ellenőrizze a beltéri egység elé beszerelt főkapcsoló működését;
- ellenőrizze a szabályozó berendezések működését;
- ellenőrizze a használati melegvíz előállítását;
- Ellenőrizze a csővezetékek szivárgásmentességét;



Amennyiben a biztonsági ellenőrzések közül akár csak egynek negatív az eredménye, a rendszer nem üzemelhet be.

4.3 A KÉSZÜLÉK ÉVES ELLENŐRZÉSE ÉS KARBANTARTÁSA



A berendezés tartós, biztonságos és hatékony működése érdekében évente legalább egyszer el kell végezni a berendezés ellenőrzését és karbantartását a következőkben foglaltak szerint.

- Szemrevételezéssel ellenőrizze, hogy a csatlakozások nem szivárognak-e, és hogy a csatlakozásokon ne legyen oxidáció.
- Ellenőrizze, hogy miután a rendszer nyomását nullára vitte (a beltéri egység nyomásmérőjén ellenőrizheti) a tágulási tartály nyomása 1,0 bar-e.
- Ellenőrizze, hogy a rendszer statikus nyomása (hideg rendszerben, miután a rendszert a töltőcsappal feltöltötte) 1 és 1,2 bar között van-e.
- Ellenőrizze a 22x12 literes szaniter edény nyomását.
- Nézze meg, hogy a biztonsági és ellenőrző berendezéseket nem módosították és/vagy nem zárták rövidre.
- Ellenőrizze a melegvíz tároló magnézium anódjának konzisztenciáját és integritását.
- Ellenőrizze az elektromos rendszer épségét különös tekintettel arra, hogy a készülék elektromos vezetékei a kábelvezetőkben helyezkednek-e el;
- a vezetékeken nincsenek-e égésre utaló jelek vagy fekete foltok.
- Ellenőrizze, hogy a begyűjtés és a működés megfelelő-e.
- Ellenőrizze, hogy a kazán kezelő- és szabályozószervei megfelelően működnek-e, különös tekintettel:
- A kültéri egység szabályozó érzékelőinek beavatkozása.
- Ellenőrizze a kültéri egység visszatérő ágának hálós szűrőjét.
- Ellenőrizze, hogy a lemezes hőcserélők térfogatárama megfelelő-e.
- Ellenőrizze a belső szigetelések épségét.



Az éves karbantartás kiegészítésként el kell végezni az energetikai hatékonyság és a fűtési rendszer ellenőrzését is a műszaki előírásokban meghatározott gyakorisággal és módon.



4.4 BORDÁSLÉGTEKERCSKARBANTARTÁS



Azt tanácsoljuk, ellenőrizze rendszeresen a bordázott levegő hőcserélőkben a lerakódások szintjét.

Ez attól függ, hogy a környezet, amelybe a berendezés fel lett szerelve, milyen tulajdonságokkal rendelkezik.

Több lerakódás lesz a városi és ipari területeken, vagy lombhullató fák közelében.

A hőcserélők karbantartásának két szintje van:

- Ha a hőcserélőkön lerakódások láthatók, tisztítsa meg őket gyengéden függőleges irányban egy kefével.
- A levegő hőcserélőn végzett beavatkozások előtt kapcsolja ki a ventilátorokat.
- Ennek a beavatkozásnak az elvégzéséhez csak akkor állítsa le az egységet, ha azt a karbantartásra vonatkozó előírások megengedik.
- A tökéletesen tiszta levegő hőcserélők biztosítják a hőszivattyú megfelelő működését. Ha a levegő hőcserélőn szennyeződések kezdenek lerakódni, meg kell őket tisztítani. A tisztítás gyakorisága évszaktól és a berendezés helyétől függ (erdős, szeles, poros stb. terület).
- Nagy nyomású vizet nagy elosztófej nélkül tilos használni. A réz/réz és réz/alumínium hőcserélők tisztításához nagy nyomású tisztítóberendezéseket használni tilos.
- A koncentrált vagy forgó víz sugar használata szigorúan tilos. A levegő hőcserélő tisztításához 45 °C-nál melegebb folyadékot használni tilos.
- A helyes és gyakori (kb. 3 havi rendszerességgel végzett) tisztítással a 3-ból 2 korróziós probléma megelőzhető.

A levegő hőcserélő tisztításához használjon megfelelő termékeket.

KIVITELEZŐKNEK

FELHASZNÁLÓKNAK

KEZELŐFELÜLET

SZERVIZESEKNEK

MŰSZAKI ADATOK



Jelmagyarázat (38. ábra):

- | | | | | | |
|----|---|--|-----|---|--|
| 1 | - | A napkollektoros rendszer tárolója (választható) | 32 | - | Használati melegvíz kiegészítő fűtőellenállás |
| 2 | - | Rozsdamentes acél csőkiigó tárolóhoz | 33 | - | Közvetlen keringtető 1. zóna (opcionális) |
| 3 | - | Használati melegvíz érzékelő | 34 | - | Keringtető szivattyú, 2. zóna (választható) |
| 4 | - | Motoros váltószelep | 35 | - | Biztonsági termosztát, 2. zóna (választható) |
| 5 | - | Szűrő | 36 | - | Érzékelő, alacsony hőmérséklet a 2. zóna előremenő ágán (választható) |
| 6 | - | UEHYDROHP kültéri egység | 37 | - | Egyutúszelep |
| 7 | - | Hőszivattyú visszatérő elzárócsap | 38 | - | Keverőszelep, 2. zóna (választható) |
| 8 | - | Hőszivattyú áramlási elzáró csap | 39 | - | Napkollektor zárószelep (választható) |
| 9 | - | Hőszivattyú keringtető szivattyúja | 40 | - | Egyszeres napkollektoros keringető egység (választható) |
| 10 | - | Rendszer térfogatáram-mérője | 41 | - | A napkollektoros rendszer tágulási tartálya (választható) |
| 11 | - | Hőszivattyú előremenő ági érzékelő | 42 | - | Hőmérővel felszerelt zárószelep, napkollektoros rendszer (választható) |
| 12 | - | Lemezes hőcserélő | 43 | - | Napkollektoros keringető (opcionális) |
| 13 | - | Hőszivattyú visszatérő ági érzékelő | 44 | - | Lemezes hőcserélő, napkollektoros rendszer (választható) |
| 14 | - | Folyékonyfázis érzékelő | | | |
| 15 | - | A rendszer elektromos fűtőellenállása | R | - | Fűtési rendszer visszatérő csatlakozása |
| 16 | - | Indirekt tároló készlet | M | - | Berendezés előremenő víz csatlakozása |
| 17 | - | Rendszer visszatérő elzárócsap (opcionális) | RZ1 | - | A fűtési rendszer 1. közvetlen zónájának visszatérő csatlakozása (választható) |
| 18 | - | Rendszer előremenő elzárócsap (opcionális) | MZ1 | - | A fűtési rendszer 1. közvetlen zónájának előremenő csatlakozása (választható) |
| 19 | - | Használati melegvíz keverőszelep, napkollektor (választható) | RZ2 | - | A fűtési rendszer 2. közvetlen zónájának visszatérő csatlakozása (választható) |
| 20 | - | Dugó a napkollektor készlet telepítéséhez | MZ2 | - | A fűtési rendszer 2. közvetlen zónájának előremenő csatlakozása (választható) |
| 21 | - | Csap a rendszer feltöltéséhez | AC | - | Használati melegvíz kimenő csatlakozás |
| 22 | - | Hidegvíz oldali visszacsapó szelep | AF | - | Használati hidegvíz bemeneti csatlakozás |
| 23 | - | Hidegvíz bemenő oldali csőben elhelyezett szűrő | RC | - | Keringető (opcionális) |
| 24 | - | Hidegvíz bemeneti csap | MP | - | Napkollektorok előremenő körének csatlakozás (opcionális) |
| 25 | - | Áramláskorlátozó | RP | - | Napkollektorok visszatérő körének csatlakozása (opcionális) |
| 26 | - | 8 bar-os biztonsági lefúvató szelep | RHT | - | Hőszivattyú visszatérő ág |
| 27 | - | Használati melegvíz keringető (választható) | MHT | - | Hőszivattyú előremenő ág |
| 28 | - | Egyutúszelep, használati melegvíz keringtetés (választható) | a | - | 2 közvetlen zóna készlet (opcionális) |
| 29 | - | Használati melegvíz tágulási tartály | b | - | 2 zónás (1 közvetlen és 1 kevert) készlet (opcionális) |
| 30 | - | Szaniter tágulási tartály szelep | c | - | Napelemes készlet (opcionális) |
| 31 | - | Csap a vízmelegítő kiürítéséhez | | | |

KIVITELEZŐKNEK

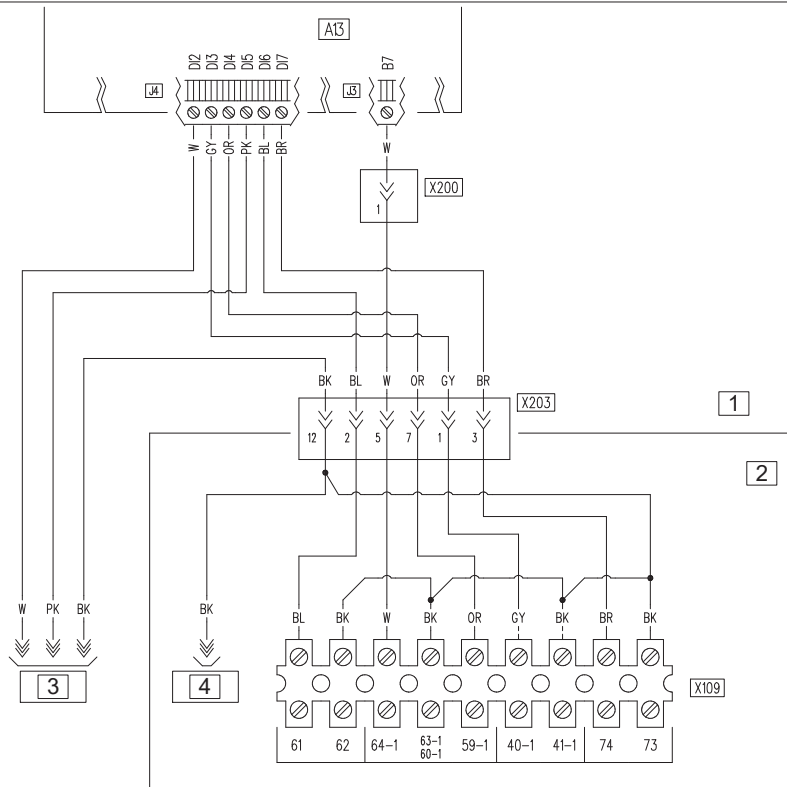
FELHASZNÁLÓKNAK

KEZELŐFELÜLET

SZERVIZESEKNEK

MŰSZAKI ADATOK





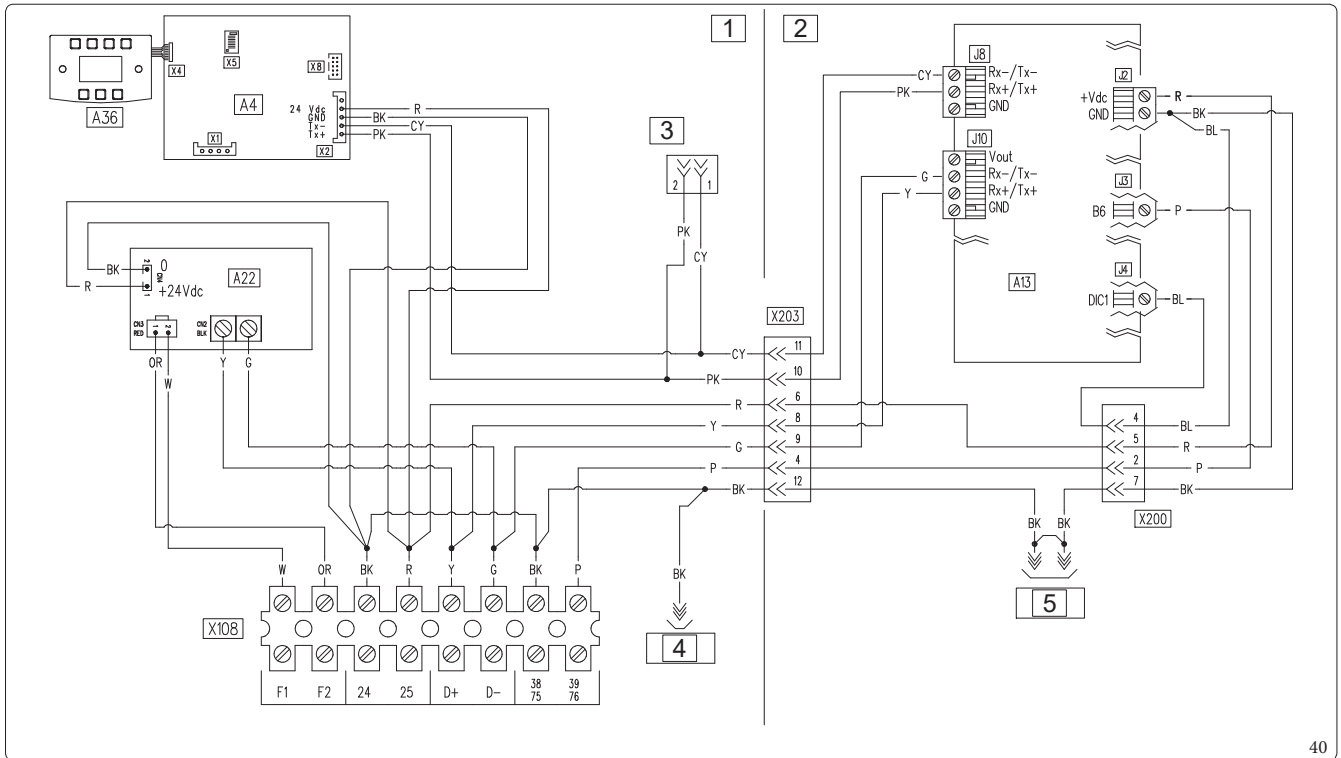
39

Jelmagyarázat (39. ábra):

- A13 - Felügyeleti kártya
 1 - Főpanel
 2 - Vezérlő
 3 - X102 vázlat
 4 - X108 vázlat

BK - Fekete
 BL - Kék
 BR - Barna
 GY - Szürke

OR - Narancssárga
 PK - Rózsaszín
 W - Fehér



40

Jelmagyarázat (40. ábra):

- A4 - Kijelző kártya
 A13 - Felügyeleti kártya
 A22 - Kondenzátor interfész kártyája
 A36 - Érintőképernyős billentyűzet
 1 - Vezérlő
 2 - Fő panel
 3 - Próba csatlakozó

- 4 - X109 vázlat
 5 - X102 vázlat
 BK - Fekete
 BL - Kék
 BR - Barna
 CY - Cián
 G - Zöld
 GY - Szürke

- OR - Narancessárga
 P - Lila
 PK - Rózsaszín
 R - Piros
 W - Fehér
 Y - Sárga

MŰSZAKI ADATOK

SZERVIZESEKNEK

KEZELŐFELÜLET

FELHASZNÁLÓKNAK

KIVITELEZŐKNEK



Sorkapocs-csatlakozási ábra X105

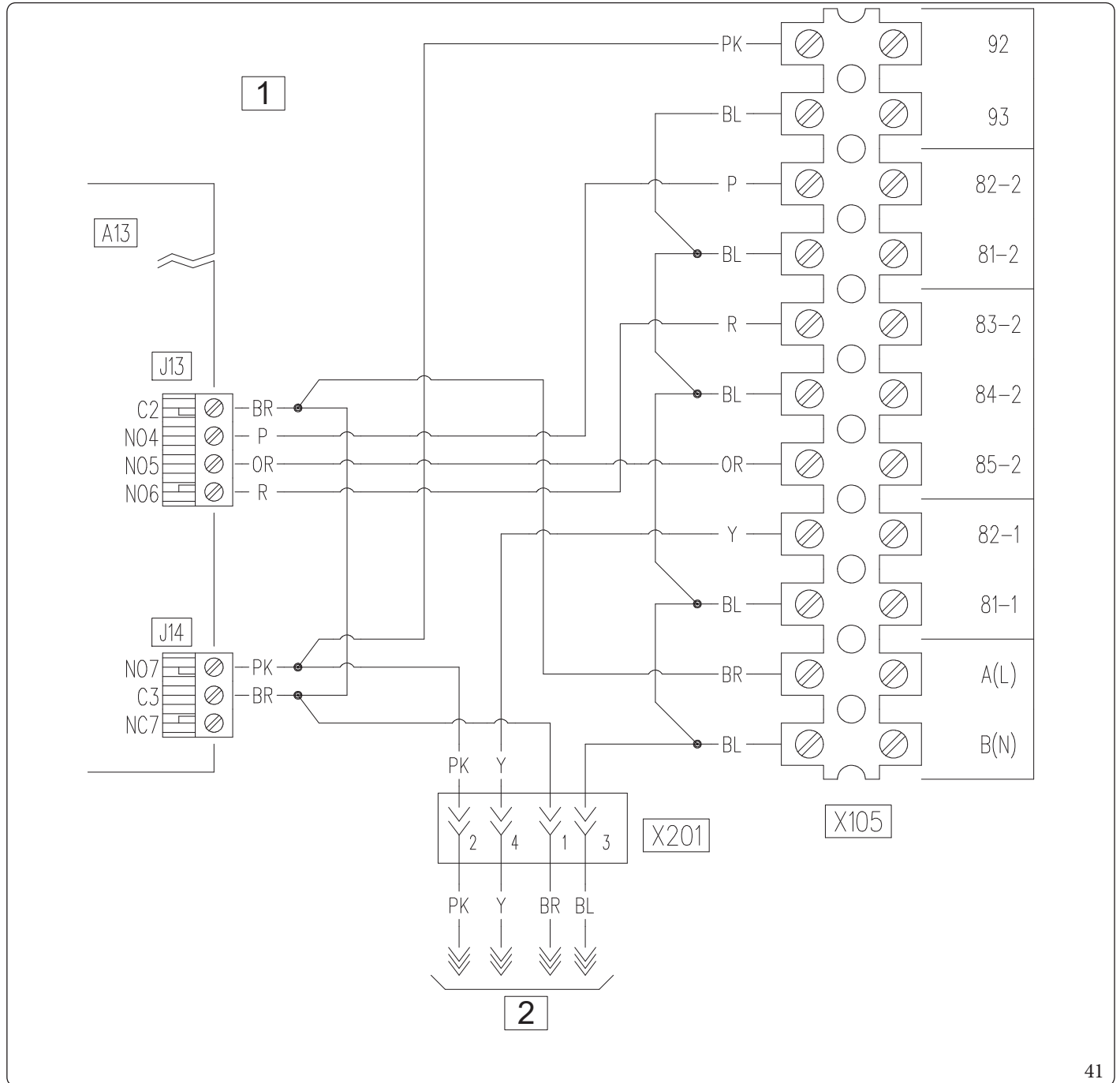
KIVITELEZŐKNEK

FELHASZNÁLÓKNAK

KEZELŐFELÜLET

SZERVIZESEKNEK

MŰSZAKI ADATOK



41

Jelmagyarázat (41 ábra):

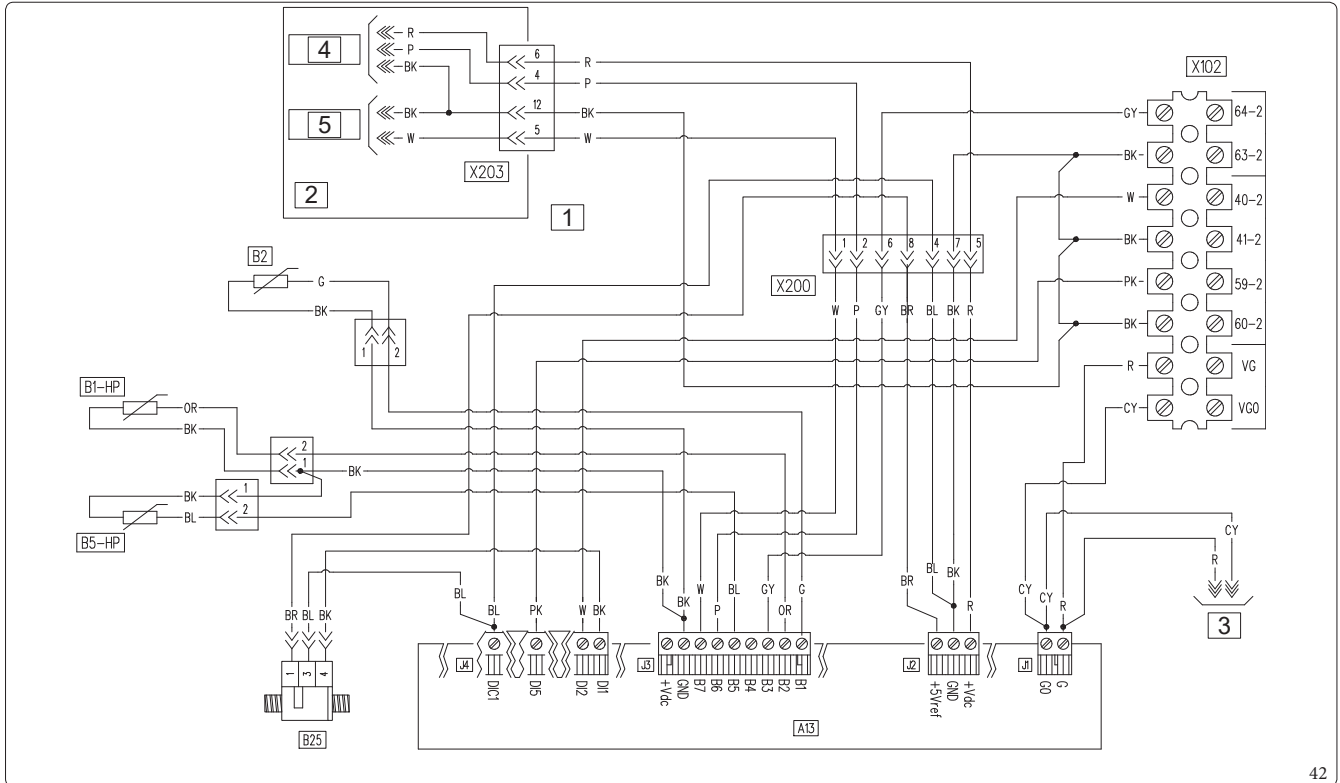
A13 - Felügyeleti kártya

1 - Fő panel

2 - Elektromoskapcsolási rajz 1

- BL - Kék
- BR - Barna
- OR - Narancssárga
- P - Lila
- PK - Rózsaszín
- R - Piros
- Y - Sárga





42

Jelmagyarázat (42. ábra):

- A13 - Felügyeleti kártya
- B1-HP - Előremenő fűtővíz érzékelő
- B2 - Használati melegvíz érzékelő
- B5-HP - Visszatérő fűtővíz érzékelő
- B25 - Rendszer térfogatáram-mérője
- 1 - Fő panel
- 2 - Vezérlő

- 3 - Elektromos kapcsolási rajz 1
- 4 - X108 vázlat
- 5 - X109 vázlat
- BK - Fekete
- BL - Kék
- BR - Barna
- CY - Cián
- G - Zöld

- GY - Szürke
- OR - Narancssárga
- P - Lila
- PK - Rózsaszín
- R - Piros
- W - Fehér

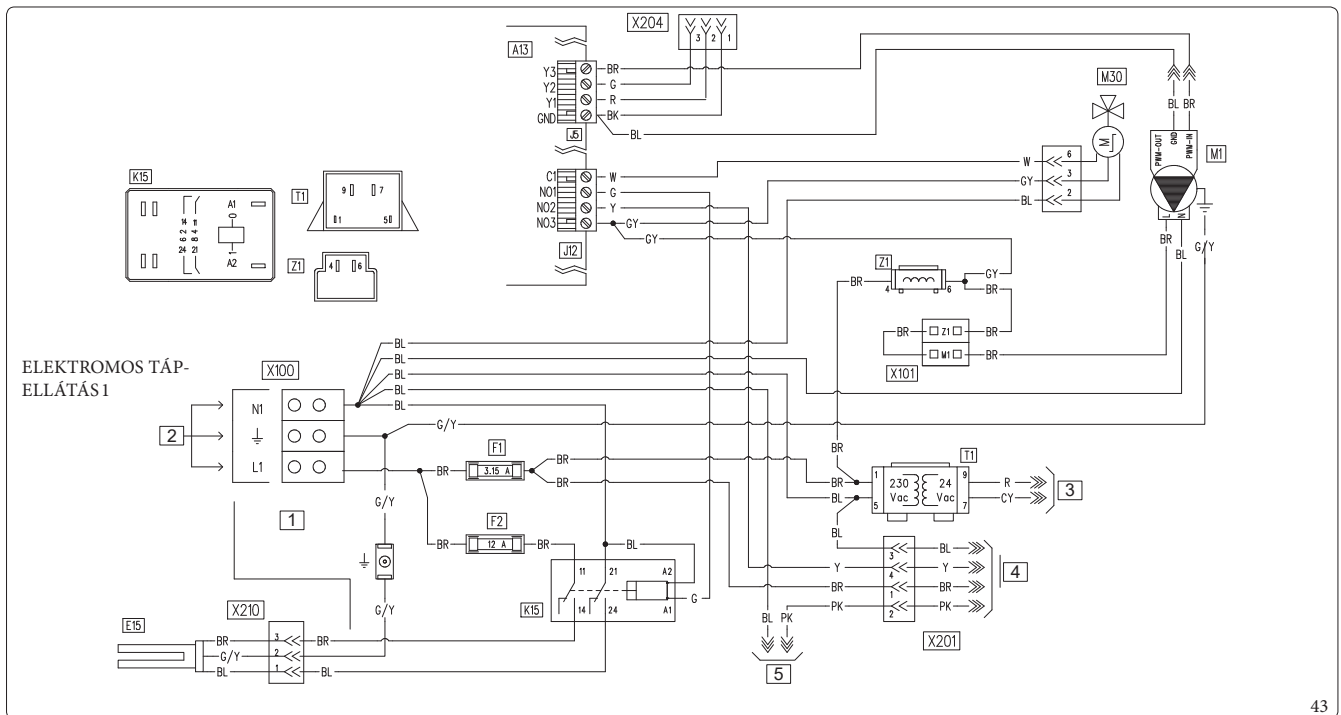
MŰSZAKI ADATOK

SZERVIZESEKNEK

KEZELŐFELÜLET

FELHASZNÁLÓKNAK

KIVITELEZŐKNEK

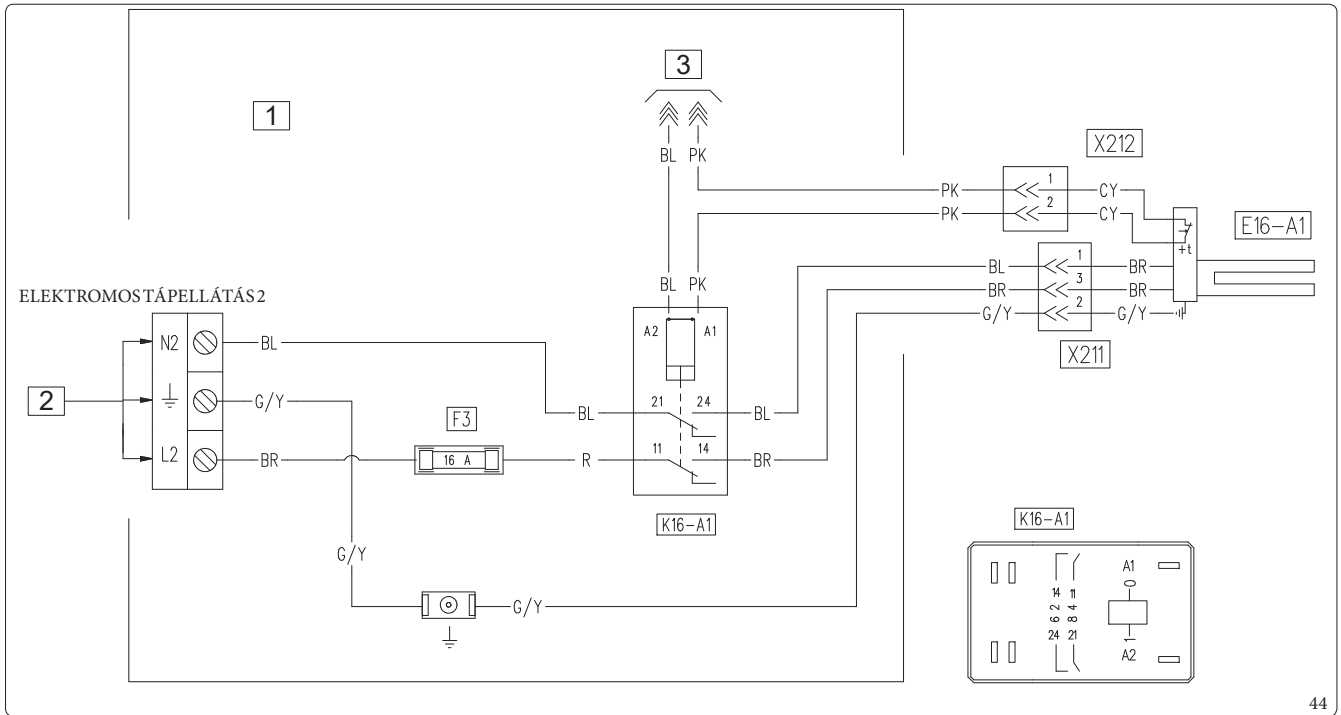


Jelmagyarázat (43 ábra):

- A13 - Felügyeleti kártya
 E15 - HMV tároló kiegészítő fűtő ellenállás
 F1 - Vezérlő vezeték biztosíték (3,15A F250V 5x20)
 F2 - Kiegészítő szaniter ellenállásvezeték biztosíték (12A aM 500V CH10)
 K15 - HMV tároló kiegészítő fűtő ellenállás relé
 M1 - Hőszivattyú keringtető szivattyúja
 M30 - HMV terelő
 T1 - Transzformátor
 Z1 - Zavarszűrő

- 1 - Főpanel
 2 - 230 Vac, 50 Hz
 3 - X102 vázlat
 4 - X105 rendszer
 5 - Elektromos kapcsolási rajz 2

- BL - Kék
 BR - Barna
 CY - Cián
 G - Zöld
 G/Y - Sárga/Zöld
 R - Piros
 W - Fehér
 Y - Sárga



Jelmagyarázat (44. ábra):

- | | | |
|---|---------------------------------|------------------|
| E16-A1 - Belső kiegészítő fűtőellenállás a rendszerhez | 1 - Főpanel | BL - Kék |
| F3 - Belső rendszer integrációs ellenállásvonal biztosíték (16A aM 500V CH10) | 2 - 230 Vac, 50 Hz | BR - Barna |
| K16-A1 - Belső kiegészítő fűtőellenállás relé a rendszerhez | 3 - Elektromoskapcsolási rajz 1 | CY - Cíán |
| | | G/Y - Sárga/Zöld |
| | | PK - Rózsaszín |
| | | R - Piros |

44



MŰSZAKI ADATOK

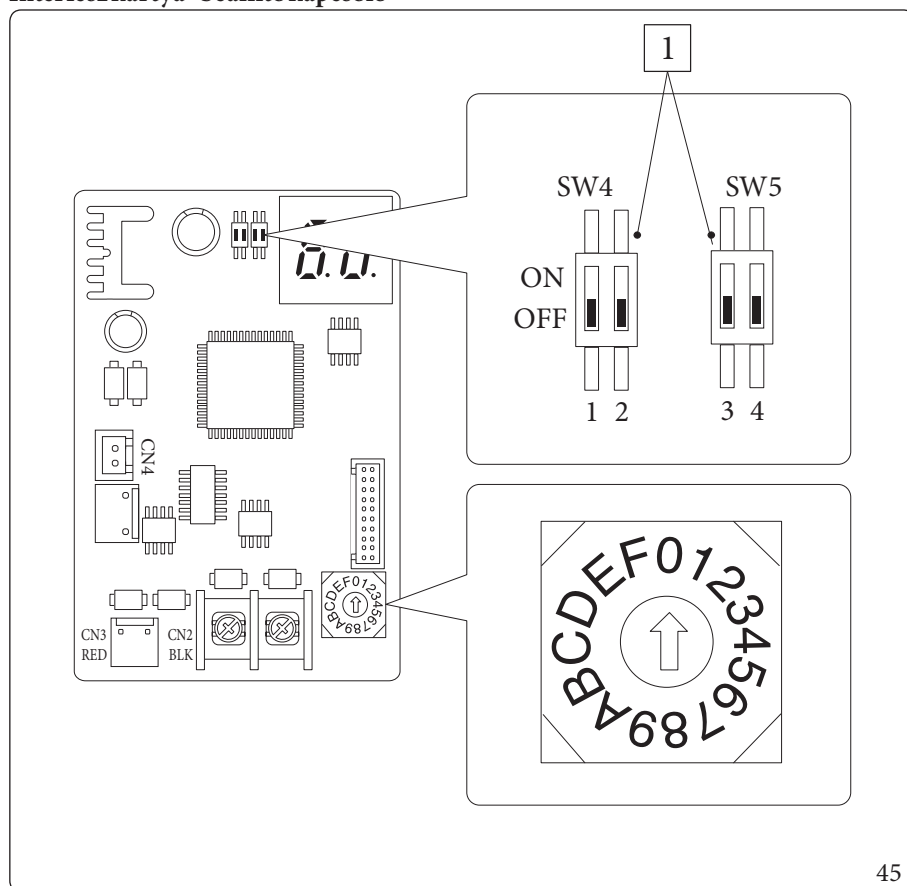
SZERVIZESEKNEK

KEZELŐFELÜLET

FELHASZNÁLÓKNAK

KIVITELEZŐKNEK

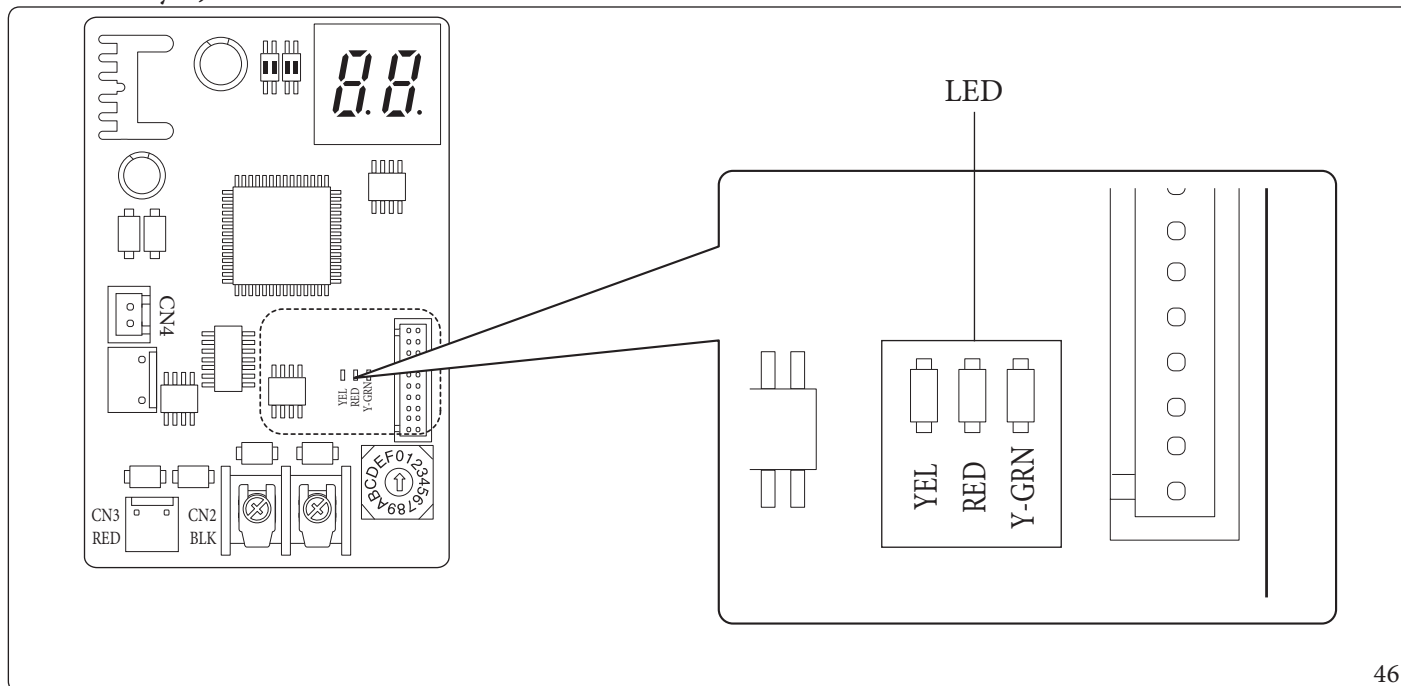
Interfészártya - beállító kapcsoló



Jelmagyarázat (45 ábra):

1 - Gyári beállítások: ne módosítsa

Interfész kártya - Jelző LED-ek



46

Jelmagyarázat (46 ábra):

Pirosan villogó LED = Érvényes kapcsolat az interfész kártya és a vezérlő panel között

Zölden villogó LED = Érvényes kapcsolat az interfész kártya és a kültéri egység között

Sárga LED = Nincs használatban

Interfész kártya - 7 számjegyű kijelző

A normál működés közben a kijelzőn az „A0” látható 1 másodpercig, majd a „30” újabb 1 másodpercig:

	SZÁMJEGYEK
ÉRVÉNYES KOMMUNIKÁCIÓ	

A kültéri egység hibája esetén az „E” betű és a hibakód jelenik meg kétjegyű tagolásban:

HIBAKÓDOK	SZÁMJEGYEK
E101	

KIVITELEZŐKNEK

FELHASZNÁLÓKNAK

KEZELŐFELÜLET

SZERVIZESEKNEK

MŰSZAKI ADATOK



4.7 RENDSZERSZŰRŐ

A készüléket szűrővel szállítjuk, amelyet a kültéri egység visszatérő csövére kell szerelni a rendszer megfelelő működésének megőrzése érdekében.

A szűrő rendszeresen és szükség esetén tisztítható.



A lemezes hőcserélő megfelelő működésének megőrzése érdekében a hidraulikakörön belül szükséges, hogy a vizsgálható Y-szűrő vízszintes helyzetben működjön.

4.8 ESETLEGES PROBLÉMÁK ÉS AZOKAT KIVÁLTÓ OKOK



A kazán karbantartási munkálatait az Immergas szervizhálózat egyik tagjával végeztesse!

A rendszerben lévő levegőnek köszönhető zajok.

Ellenőrizze a rendszer megfelelő légtelenítését.

Ellenőrizze, hogy a rendszer nyomása és a tágulási tartály elötöltése az előre meghatározott határokon belül van-e.

A tágulási tartályban az előnyomás 1,0 bar, a rendszer nyomása 1 és 1,2 bar között mozog.



4.9 PARAMÉTER BEÁLLÍTÁSA BEKAPCSOLÁSELŐTT

A készülék első aktiválása során a következő paramétereket kell beállítani, amelyek a hőfejlesztő berendezés működésére, a kültéri egység és a készülékhez csatlakoztatott rendszer típusára vonatkoznak.

A menüben

Tamogatas / Hoszivattyu / Hsziv tipus

meg kell győződni arról, hogy a beállított modell: „MHM hid”.

Ha a „Gyari beallitasok” funkció a „altalanos beallitasok” menüben aktiválva van, a „Hsziv tipus = MHM hid” paramétert mindig be kell állítani.

A menüben

Tamogatas / Hoszivattyu / Teljesitmenyek

be kell állítani a "Hsziv modell" értéket, amely megfelel a kültéri egység teljesítményének.

A menüben

Tamogatas / Hoszivattyu / Idozitok

lehetőség van a készülék újraindítási késleltetésének személyre szabására a "Elociklus ido" paraméter módosításával, és a rendszer késleltetett nyitási rendszerei esetén a "Keres kesleltetesi ido TA" paraméter módosítható.

A menüben

Tamogatas / Hoszivattyu / Keringtetoszivattyu

lehetőség van a hőszivattyú keringtető fordulatszámának módosítására a "MaxSzivattyuSebess" paraméter módosításával.

A gép működési hatékonyságának javítása érdekében a keringtetőszivattyú sebességét a készülék teljesítményének megfelelően kell beállítani.

A hőszivattyú szabványos használati melegvíz elektromos ellenállással van felszerelve.

Az alapfelszereltségként biztosított elektromos ellenállás elővigyázatossági okokból kikapcsol (az ellenállást csak melegvíz tárolóban lévő használati melegvíz jelenlétében szabad aktiválni).

Ezért a következő paraméterek módosításával engedélyezni kell az elektromos ellenállást.

Elektromos / HMV kiegészit. engedely

annak eldöntése, hogy csak a hőszivattyú vagy a hőszivattyú és a kiegészítő elektromos fűtőberendezés legyen aktiválva a használati melegvíz funkciójának betöltésére az alternatív vagy egyidejű üzemmód meghatározásával a "HMV kieg futes mod" paraméter megváltoztatásával.

Ezen a modellen nem állítható be a csak kiegészítésre vonatkozó „Kieg” opció.

A paraméter módosításával

Elektromos / HMV kieg futes mod

A használati melegvíz-fűtőelem bekapcsolása után eldönthető, hogy a hőszivattyú és a fűtőelem felváltva vagy egyszerre legyen bekapcsolva.

A paraméter módosításával

Elektromos / HMV varakoztasi ido

A használati melegvíz-fűtőelem bekapcsolása után eldönthető, hogy a hőszivattyú és a fűtőelem felváltva vagy egyszerre legyen bekapcsolva.

A paraméter módosításával

Elektromos / HMV varakoztasi ido

meghatározza azt az időt, amely után az elektromos ellenállás a hőszivattyúval egy időben aktiválódik, ha nem sikerül elérni a beállított HMV értéket.

Alternatív integrációs mód esetén a várakozási időnek nincs hatása a működési algoritmusra.

Normál üzemmódban a kiegészítő ellenállás csak akkor aktiválódik, ha a külső hőmérséklet a következő paraméter alatt van

Specialis parameterek / 5. parameter:

- alternatív üzemmódban csak az ellenállás aktiválódik;
- szimultán üzemmódban a fűtőelem és a hőszivattyú a fűtési várakozási idő után egyszerre aktiválódik.

Az első kiszolgált üzemmódot egyidejűség esetén a következő paraméter határozza meg:

Konfiguracio / Elsobbseg



A Hőmérséklet-szabályozás aktiválásától függetlenül az alsó és felső előremenő hőmérsékleti határértékeket annak a rendszernek a sajátos követelményei szerint kell beállítani, amelyhez a "MHMH EH" rendszer csatlakozik.

Ellenőrizze és szükség esetén módosítsa a következő paramétereket:

Zona / Konfiguracio / Homerseklet szab. Futes / Max. eloremeno alapert

Zona / Konfiguracio / Homerseklet szab. Futes / Min. eloremeno alapert

Zona / Konfiguracio / Homerseklet szab. Hutes / Max. eloremeno alapert

Zona / Konfiguracio / Homerseklet szab. Hutes / Min. eloremeno alapert

Semmilyen hőmérséklet-beállítás, korrekciókkal vagy anélkül sem haladhatja meg ezeket a határértékeket.

Az első kiszolgált üzemmódot egyidejűség esetén a következő paraméter határozza meg:

Konfiguracio / Elsobbseg

A HMV funkció maximális időtartamú lehet, amelyet a paraméterrel lehet beállítani

Konfiguracio / HMV max ido

amelyen túl riasztást jelzés lép fel.

A hőszivattyú legfeljebb 3 elosztó szivattyút képes kezelni.

A megfelelő számú elosztó szivattyú aktiválásához a paramétert meg kell változtatni:

Rendszer beallitas / Zonak szama

Lehetőség van az egyes zónák funkcióinak testreszabására.

A paraméter módosításával minden zóna engedélyezhető egyetlen üzemmódban

Konfiguracio / Engedelyezesek / Mod

Az egyes zónákra vonatkozó rendszer kérést a szobatermosztát végezheti, amelyet engedélyezni kell a menüben

Konfiguracio / Engedelyezesek / Szobatermengedely

Ha távoli eszközt használnak a kérések vezérléséhez, akkor a paramétert meg kell változtatni

Konfiguracio / Engedelyezesek / Tevvez. engedely

Ha van páramentesítő, akkor a paramétert meg kell változtatni

Konfiguracio / Engedelyezesek / Patlanitok engedely

a paraméter módosításával

Rendszer beallitas / Tobbfunkcios rele 1 o Tobbfunkcios rele 2 o Tobbfunkcios rele 3 = valore da 1 a 4

a funkció típusától és a zónától függően, ahol a páratlanító engedélyezve van.

Ez akkor fordulhat elő, ha a páramentesítőnek problémái vannak a túl magas előremenő hőmérséklet fogadásával. Emiatt megakadályozható, hogy a páratlanító bekapcsoljon mindaddig, amíg a szállítótíz a kívánt érték alá nem csökken.

Javasoljuk, hogy a páratlanítót csak vegyes helyeken telepítse.

Ha egynél több zóna van engedélyezve, és a páramentesítő egy közvetlen zónára van felszerelve, akkor az NTC 10K B3435 típusú előremenő érzékelőt az adott zónára kell felszerelni.

Konfiguracio / Engedelyezesek / Max. parament. hom.

Továbbá, ha a páramentesítéshez kiszámított alapérték túl magas egy kérés végrehajtásához, akkor riasztást jelez és a páratlanító blokkolva van. Ezt az értéket a következő paraméterrel lehet megváltoztatni:

Konfiguracio / Engedelyezesek / Param. Riaszt alapert

Ha a páramentesítés iránti kérelmek ellenőrzésére humidisztátot használnak, a paramétert meg kell változtatni

Konfiguracio / Engedelyezesek / Higrosztat engedely

Padlórendszer jelenlétében el kell kerülni a páralecsapódást a padlóban a harmatpont-számítás használatának engedélyezésével, feltéve, hogy zónatávolsági panelt vagy hőmérséklet-/nedvesség-szondát szereltek fel:

Konfiguracio / Engedelyezesek / Harmatpont engedely

Lehetővé lehet tenni az előremenő hőmérséklet szabályozását külső szondával történő hőszabályozással a paraméter módosításával

Konfiguracio / Engedelyezesek / Kulso hom erzek. modul

A rendszer hatékonyságának javítása érdekében bizonyos rendszertípusoknál, amennyiben egy zóna távvezérlő panelt vagy egy hőmérséklet/páratartalom szondát szereltek be, lehetővé tehető az áramlási hőmérséklet szabályozása a szobaszondával történő modulációval, a következő paraméterek módosításával.

Konfiguracio / Engedelyezesek / Homerseklet erzek. modul

A rendszer előremenő körének hőmérséklete csökken (hűtés esetén emelkedik), amikor a környezeti hőmérséklete megközelíti a környezet alapértékét. A szobahőmérséklet szondával történő modulációt csak távoli zónás eszköz jelenléte esetén lehet engedélyezni.



4.10 HMV BOOST

A HMV BOOST funkció aktiválásához engedélyezni kell a HMV elektromos ellenállását a paraméter megváltoztatásával:

Elektromos/ HMV kiegészít. engedely

4.11 LEGIONELLA ELLENI FUNKCIÓ

A beltéri egység rendelkezik egy olyan funkcióval is, amely hirtelen felmelegíti a melegvíz tárolót.

Ez a funkció a berendezés hőmérsékletét a megengedett maximumra viszi úgy, hogy a használati melegvíz kiegészítő fűtőellenállása engedélyezve van.

A 65°C-os hőmérséklet elérése után a fenntartási funkció automatikusan aktiválódik. Ha a karbantartási funkció aktív, ha a keringetés engedélyezve van a keringető naptárának ON időszávjában, a HMV keringetője aktiválódik, amíg a keringető érzékelője nem érzékeli a beállított HMV hőmérsékletet.

A funkció a menüben engedélyezhető

HMV / Legionella elleni funkció

A funkció aktiválása a menüben beállított időpontban történik

Legionella elleni funkció / Legion elleni cikl ora.

a menüben beállított hét napján

Legionella elleni funkció / Legion elleni cikl nap.

a funkció minden nap aktiválható a "Legionella elleni funkció" menü segítségével.

A funkció maximálisan megengedett időtartama megegyezik a paraméterben beállított értékkel:

Legionella elleni funkció / Legion ell funk. max ido.

ha a funkció nem fejeződik be a megadott időn belül, bekapcsol egy riasztás.



A funkció csak akkor aktiválható, ha van kiegészítő fűtőellenállás, és az égési sérülések elkerülése érdekében esetleg fel kell szerelni egy termosztatikus keverőszelepet a háztartási melegvíz kimenetnél.



4.12 HASZNÁLATI MELEGVÍZ KERINGETÉS (VÁLASZTHATÓ)

A használati melegvíz keringetési funkció a lehető legnagyobb kényelmet garantálja a használati melegvíz előállításakor, mivel folyamatosan keringésben tartja a vizet.

A használati melegvíz keringető funkciója bekapcsolja a keringetőt a keringetési program beállított időszámaiban, és az ezen időszárok közötti időszakban a keringető automatikusan kapcsol ki és be a beállított HMV azonos hőmérsékletének, vagy a HMV keringetés eltolási funkciójához tartozó alacsonyabb hőmérséklet fenntartásához.

Lehetőség van arra is, hogy a keringetést a legionella elleni funkció végén 1 órára aktiválja, hogy a hőkezelést a keringetési körre is kiterjessze.

A szaniter recirkulációs funkció engedélyezéséhez szükséges:

- telepítse az opcionális készletben található recirkulációs szondát, és engedélyezze azt a paraméter megváltoztatásával:

Specialis paraméterek / Cirkulacio engedelyezese

- A keringetési hőmérséklet korrigálásához, amelynél a keringető leáll, a használati melegvíz keringetésének eltolási értékét nullától eltérő értékre kell beállítani.
- Például a használati melegvíz 45°C-ra van beállítva, a keringetés eltolása -5°C, a keringető leáll, amikor a keringető érzékelője által leolvasott hőmérséklet eléri a 40°C-ot.
- A beállításhoz módosítsa a paramétert:

Specialis paraméterek / 6. parameter

- Lehetőség van arra, hogy a melegvíz-keringető körön a legionella elleni funkciót a legionella elleni funkció végén aktiválja. Ebben a konfigurációban nem lehet keverőszelep.
- A funkció engedélyezéséhez módosítsa a paramétert:

Specialis paraméterek / 7. parameter

- telepítse az opcionális készletben található recirkulációs szivattyút, csatlakoztassa a két relékészlet kapcsaihoz, és engedélyezze a paraméter módosításával:

Rendszer beallitas / Tobbfunkcios rele 1 o Tobbfunkcios rele 2 o Tobbfunkcios rele 3 = 7

A keringető szivattyú használata tovább csökkenthető úgy, hogy megfelelő időszávakat adnak meg a működésére a következő menüben:

Menu / ora es programok / Keringeto program



4.13 SZIVATTYÚ BLOKKOLÁSGÁTLÓ

A beltéri egységet ellátták egy olyan funkcióval, amely 24 óránként egyszer 30 másodpercre beindítja a szivattyút. Ezzel csökken annak kockázata, hogy a szivattyú a hosszú üzemen kívüli állapot után nem indul el.

4.14 HÁROMIRÁNYÚ ZAVARÁSGÁTLÓ

A beltéri egységen van egy olyan funkció, amely a motoros váltószelep utolsó bekapcsolása után 24 órával bekapcsolja a szelepet és elvégzet egy teljes ciklust. A funkció célja, hogy csökkentse a váltószelep letapadásának kockázatát a hosszabb üzemen kívüli időszak után.

4.15 RENDSZER ALAPÉRTÉK KORREKCIÓS FUNKCIÓ

Hidraulikus szétkapcsolások jelenlétében a rendszerben a készülék elosztó körének downstream oldalán lehetséges egy olyan funkció aktiválása, amely lehetővé teszi a generátor kér alapértékének korrigálását, hogy a lehető legközelebb kerüljön a zóna alapértékéhez.

A korrekciókat mind a fűtésre, mind a hűtésre el lehet végezni, és ha engedélyezve van, akkor az összes aktív zónára vonatkoznak.

A funkció aktiválásához a zóna előremenő érzékelője szükséges. Az érzékelő a kevert zónák esetében általában már jelen van, míg a közvetlen zónák esetében a hidraulikus leválasztás után be kell szerelni az NTC 10K B3435 típusú előremenő érzékelőt, és csatlakoztatni kell a megfelelő sorkapcsokhoz, az 1. zóna érzékelőjét (B3-1) a műszerfali sorkapocshoz a 15. ábra szerint, a 2. zóna érzékelőjét (B3-2) pedig a fő kapcsolótábla sorkapcsához a 14. ábra szerint. A 3. zóna esetében lásd az opcionális készlet kézikönyvében található csatlakozási tervrajzot.

Ezután állítsa be a paramétereket

Rendszer beállítás / Max. Futeskorrekcio

Rendszer beállítás / Max. huteskorrekcio

>0°C értékkel.

Kérést követően a korrekció az alábbival egyenlő idő után kezdődik

Rendszer beállítás / Aktivalasi ido

és egyenként 1°C-kal folytatódik

Rendszer beállítás / Felfutasi ido

perc.



4.16 HMV INTEGRÁCIÓS ELLENÁLLÁS VEZETÉK BIZTOSÍTÉK

A hőszivattyú rendszer elektromos ellenállással van felszerelve, hogy alternatív hőforrást használjon a helyiség fűtéséhez. Az elektromos ellenállás engedélyezése a paraméter módosításával történik:

Elektromos / Futeskiegeszit. engedely

a „Kiegeszito futes mod” paraméter megváltoztatásával meghatározhatja, hogy csak a hőszivattyú vagy a hőszivattyú és a kiegészítő elektromos fűtőberendezés legyen aktiválva a fűtési funkció betöltésére, az alternatív vagy egyidejű üzemmód meghatározásával. Ezen a modellen nem állítható be a csak kiegészítésre vonatkozó „Kieg” opció. A paraméter módosításával

Elektromos / Kiegeszito futes mod

A fűtés fűtőelemének bekapcsolása után eldönthető, hogy a hőszivattyú és a fűtőelem felváltva vagy egyszerre legyen bekapcsolva. A paraméter módosításával

Elektromos / Futes varakozasi ido

Ön határozza meg azt az időt, amely után az elektromos ellenállás a hőszivattyúval egy időben aktiválódik, ha nem sikerül elérni a beállított szállítási alapjelet.

Ha az egyidejű üzemmód van kiválasztva, akkor van egy további paraméter is,

Elektromos / Integracio hatar

amellyel csökkenthető a hőszivattyú által elérendő beállított hőmérsékleti határérték a „Futes varakozasi ido” értéken belül, mielőtt az elektromos kiegészítő fűtés aktiválódik.



Alternatív integrációs mód esetén a várakozási időnek nincs hatása a működési algoritmusra.

Normál üzemmódban az integrációs ellenállás csak akkor aktiválódik, ha a külső hőmérséklet a következő paraméter alatt van

Elektromos / Futes integr. min. hom.:

- alternatív üzemmódban csak az ellenállás aktiválódik;
- szimultán üzemmódban a fűtőelem és a hőszivattyú a fűtési várakozási idő után egyszerre aktiválódik.

Az első kiszolgált üzemmódot egyidejűség esetén a következő paraméter határozza meg:

Konfiguracio / Elsobbseg



4.17 KÜLSŐ KIEGÉSZÍTŐ ELEKTROMOS FŰTŐELLENÁLLÁS A RENDSZERHEZ

A külső elektromos ellenállások emellett párhuzamosan működhetnek a belső ellenállással.

Ugyanazzal a logikával aktiválódnak, mint a belső ellenállás.

Az elektromos bekötéshez lásd az elektromos kapcsolási rajzot (14. ábra).

Egy vagy több külső elektromos fűtőelem beszerelése esetén a két zónakészlet (az Immergas által szállított) egyikével kombinálva az integrációt a belső egység UI MHMH EH és az elosztókészlet közé kell telepíteni.

Ha egy vagy több külső fűtőelemet telepít, a 4.16 bekezdésben leírt paramétereken kívül a következő paramétereket is meg kell változtatni:

Specialis paraméterek / Kul.fut.ellenallas eng.

az Igen opció kiválasztásával

Specialis paraméterek / 2. parameter

megadásával (10-szeres szorzóval).

4.18 2/3. ZÓNA BIZTONSÁGI TERMOSZTÁTJA

A 2. vagy 3. zóna telepítése esetén a zóna előremenő hőmérsékletének szabályozása engedélyezett, amely megakadályozza a víz elosztását egy bizonyos hőmérséklet felett.

Ezeket a határokat a paramétereken keresztül lehet módosítani

Specialis paraméterek / Bizt. termosztat 2. zóna

Specialis paraméterek / Bizt. termosztat 3. zóna

4.19 EGYIDEJŰSÉG MÓD

Egyidejű egészségügyi és rendszerkérés esetén a rendszer a rendszer által meghatározott váltakozási logika alapján dönt arról, hogy milyen típusú szolgáltatást kell teljesíteni.

Lehetőség van ennek a logikának a módosítására, hogy a rendszer egyszerre gondoskodjon mindkét szolgáltatásról, a rendelkezésre álló generátorok használatával.

Ezt az üzemmódot a következő paraméterek módosításával lehet bekapcsolni:

Rendszer beállítás / Kiegészítő mód

Engedélyezni kell továbbá a használati melegvíz fűtőellenállását is:

Elektromos / HMV kiegészítő engedély

KIVITELEZŐKNEK

FELHASZNÁLÓKNAK

KEZELŐFELÜLET

SZERVIZESEKNEK

MŰSZAKI ADATOK



4.20 PÁRAMENTESÍTŐ FUNKCIÓ

A páratlanító funkció Immergas páratlanítókkal két különböző üzemmódban (semleges levegő vagy hűtött levegő) és három különböző típusú készülék szerint hajtható végre:

- 1) Zóna távvezérlője;
- 2) Páraérzékelő.
- 3) Higrosztát.

Semleges levegő üzemmód.

Az első és a második esetben csak a páratlanítási kérés aktiválódik, ha a páratartalom panel/érzékelő által érzékelt páratartalom meghaladja a "Beallit" menüben beállított értéket.

A harmadik esetben, amint a humidisztát On/Off kontaktusa zárva van.

A páratlanító aktiválása megfelel a semleges levegőben történő páratlanítási kérelemnek Immergas (opcionális) a páratartalom csökkentése érdekében a helyiség hőmérsékletének megváltoztatása nélkül.

Hűtött levegő üzemmód.

Az első esetben a Hűtött levegő üzemmód akkor aktiválódik, ha a panel/távirányító által érzékelt páratartalom és hőmérséklet is nagyobb, mint a beállított beállítások.

A második esetben a hűtött levegő üzemmód akkor aktiválódik, ha az érzékelő által a beállítottnál magasabb páratartalom mellett a zónatermosztát On/Off érintkezője is zár.

A harmadik esetben akkor aktiválódik, amikor a párasító és a zónatermosztát be-/kikapcsoló érintkezői zárva vannak. A hűtött levegőben történő páratlanítás kérése megfelel a páratlanító aktiválásának Immergas (opcionális) más módban, amely a páratlanításon túl a helyiség további hűtési kapacitását is növeli.

4.21 PÁRAMENTESÍTŐ BOOST FUNKCIÓ

Ha van távvezérlő Immergas, a zóna távvezérlő panelje vagy egy Modbus hőmérséklet-páratartalom érzékelő és egy páratlanító Immergas, akkor a készüléket úgy lehet beállítani, hogy a **Specialis paraméterek / 4. parameter** paraméter megváltoztatásával növelje a zóna hűtési teljesítményét a páratlanító hűtött levegő üzemmódban történő aktiválásával, ha az érzékelő által érzékelt helyiség hőmérséklet 2°C-kal meghaladja a beállított hőmérsékletet.



4.22 HŐSZIVATTYÚTILTÁSA FUNKCIÓ

A biztonsági funkciók kivételével egyetlen kérést sem kerül teljesítésre.
A funkció engedélyezéséhez meg kell változtatni a következő paramétereket:

Hoszivattyu / Teljesitmenyek / Hsziv teljesitmeny letilt = Igen

Felhaszn. / Hsziv letiltasa = Igen

Ezután a menüben az időszávok beállításával kiválasztható, hogy a letiltást egy időbeosztás szerint aktiválja-e a rendszer:

Felhaszn. / Hsziv ora letiltas kezd

Felhaszn. / Hsziv ora letiltas veg

vagy a bővítő készlethez csatlakoztatható külső érintkezőn keresztül.

4.23 CSENDES ÜZEMMÓD FUNKCIÓ

A kültéri egység zajcsökkentő funkciójának engedélyezéséhez a kültéri egység kártyáját az UE Hydro HP kézikönyvében leírtak szerint kell konfigurálni, és meg kell változtatni a paramétereket:

Felhaszn. / Funkc. eng. Csend. = Igen

Hoszivattyu / Teljesitmenyek / Funkc. eng. Csend. = Igen

Ezután a menüben az időintervallumok beállításával kiválaszthatja, hogy a zajcsökkentő funkciót milyen időbeosztás szerint aktiválja:

Felhaszn. / Funk. kezd Csend.

Felhaszn. / Funk. vege Csend.

4.24 VÁLTÓ SZELEPEK (TÉL / NYÁR) KEZELÉSE



Csak a Két multifunkciós relé készlettel együtt érvényes.

A két többfunkciós relékészlet lehetővé teszi a kimenet tiszta érintkezőjének használatát egy 3 utas nyári/téli szelep kezelésére. Az érintkező zárása NYÁRI üzemmódban történik.

A funkció engedélyezéséhez meg kell változtatni a paramétert:

Rendszer beallitas / Tobbfunkcios rele 1 o Tobbfunkcios rele 2 o Tobbfunkcios rele 3 = 5

4.25 VÁLTÓSZELEP-KEZELÉS (HASZNÁLATI/RENDSZER) (OPCIONÁLIS)

A két többfunkciós relé készlet lehetővé teszi a kimenet feszültségmentes érintkezőjének használatát egy HMV/rendszer háromutas szelepének kezelésére. Az érintkező bezárása a BEÁLLÍTÁS üzemmódban történik.

A funkció engedélyezéséhez meg kell változtatni a paramétert:

Rendszer beallitas / Tobbfunkcios rele 1 o Tobbfunkcios rele 2 o Tobbfunkcios rele 3 = 6

4.26 HŐSZIVATTYÚ KERİNGTETŐ SEBESSÉGE

A hőszivattyú keringtetőjének üzemmódja a paraméteren keresztül határozható meg:

Menu / Tamogatas / Hoszivattyu / Keringteto szivattyu

Max. Seb értékre állítva a keringető mindig a **MaxSzivattyuSebess** paraméter által meghatározott fordulatszámon működik; a **Modul.** értékre állítva a keringető a **MaxSzivattyuSebess** és **MinSzivattyuSebess** paraméterek által meghatározott értékek közötti változó fordulatszámon működik, a fogyasztás minimalizálása és a **Szivattyu Delta T** paraméter által meghatározott, 5°C-os fix hőmérsékletnek megfelelő, az előremenő és a visszatérő hőmérséklet közötti delta garantálása érdekében.



4.27 KÜLSŐ HŐMÉRSÉKLET-ÉRZÉKELŐ BEÁLLÍTÁS

Az opcionális külső szonda aktiválásához meg kell változtatni a paramétert:

Rendszer beallitas / Kulso homerszrzekelo = UI

Abban az esetben, ha a hőmérsékleti szonda különösen messze van a beltéri egységtől, módosítással korrigálni lehet annak értékét

Rendszer beallitas / Kulso szrzekelo korr.



Az opcionális külső szondakészlet nem használható, ha a melegvíz-visszavezetés engedélyezett. Az opcionális külső érzékelő által leolvasott hőmérséklet csak aktív hőmérséklet-szabályozás esetén, a rendszer beállítási pontjának kiszámításához vagy a bivalens hőmérsékletű hőfejlesztők kezeléséhez hasznos. A kültéri egység külső üzemi határhőmérséklete csak a magán a készüléken beállított hőmérséklet.

4.28 MANUÁLIS MŰVELETEK

A menüben

Tamogatas / Manualis muveletek

a készülék összes fő terhelését kézi üzemmódban lehet kezelni.

Ezeket a paramétereket kell használni a rendszer hibaelhárítása esetén.

A funkciók helyes aktiválásához a rendszert „készlet” módban kell beállítani.

4.29 A KÜLTÉRI EGYSÉG MŰKÖDÉSE TESZT MÓDBAN

A kültéri egység tesztüzemének vagy Teszt üzemmódnak a használatakor (lásd a kültéri egység használati útmutatóját) a beltéri egységet a "Stand-by"-től eltérő üzemmódba kell állítani.

A teszt közben a 183 riasztás mutatja, hogy a berendezésen „Test mode” van folyamatban.

4.30 HÓFELHALMOZÓDÁST MEGELŐZŐ FUNKCIÓ

Abban az esetben, ha a kültéri egységet olyan területen telepíti, ahol erős havazás fordulhat elő, a megfelelő külső védelmek beállítása mellett lehetőség van a kültéri egységen belül a hófelhalmozódást megakadályozó speciális funkció aktiválására is.

A funkció aktiválásához a kültéri egység kártyáját az UE Hydro HP kézikönyvében leírtak szerint kell konfigurálni.

4.31 FELÜGYELETI ESZKÖZÖK KONFIGURÁLÁSA

Lehetőség van úgy konfigurálni a készüléket, hogy külső felügyeleti eszközökkel, például a Dominus vagy más típusú otthoni automatizálási rendszerekkel vezérelhető legyen (nem az Immergas szállítja).

A konfiguráláshoz meg kell változtatni a paramétert

Rendszer beallitas / Rendszer felugyelet



Nem lehet mindkét eszközt egyszerre konfigurálni.

4.32 NAPKOLLEKTOR MŰKÖDÉSE

A készüléket úgy is be lehet állítani, hogy a fotovoltaikus rendszer által termelt energiát a használati melegvíztárolóban tárolja, ha a beállítási pontot 55 °C-ra emeli.

A fotovoltaikus funkció aktiválása a 61-62-es érintkezők (száraz érintkező) zárásával történik a fotovoltaikus inverterből, nem változtatja meg a generátorok kezelését, és a vezérlőpanelen egy speciális szimbólum jelzi.

A konfiguráláshoz meg kell változtatni a paramétert

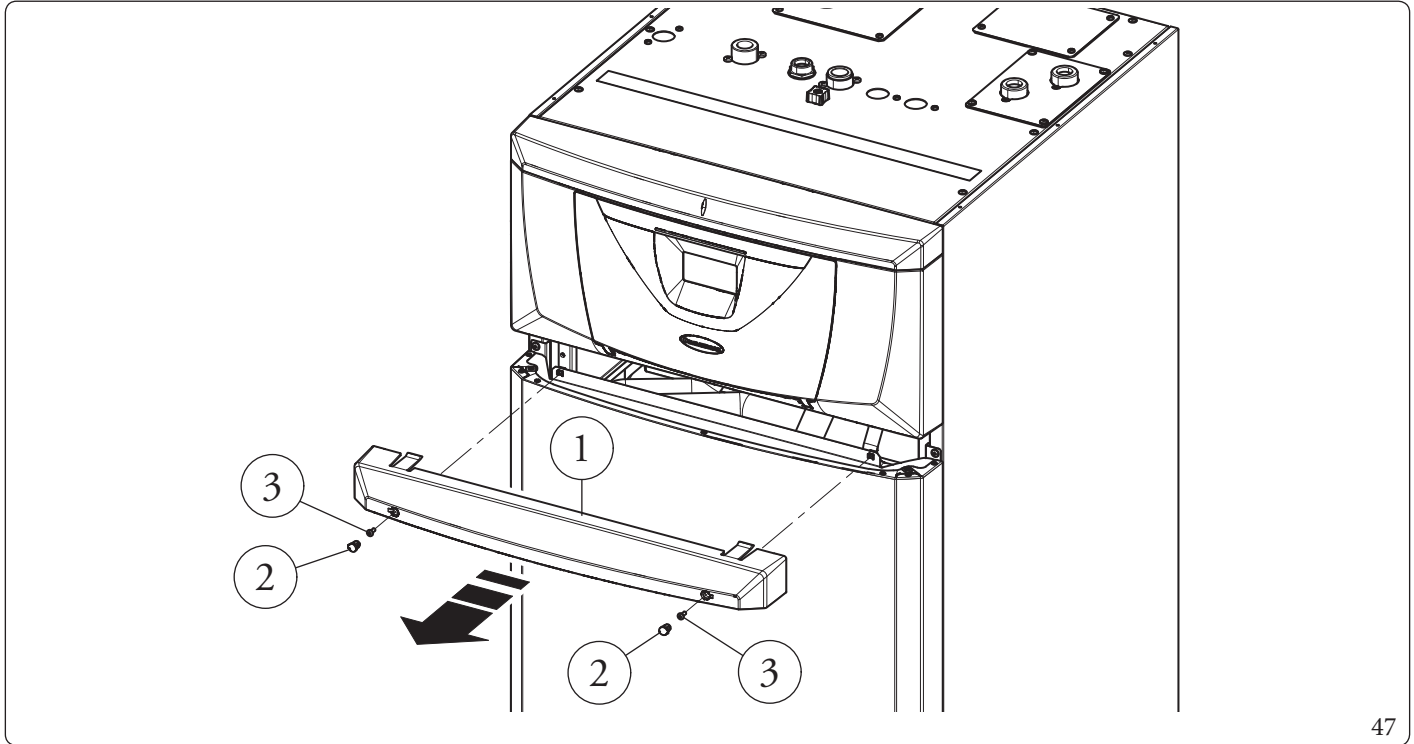
Rendszer beallitas / Napkollektor mukodese



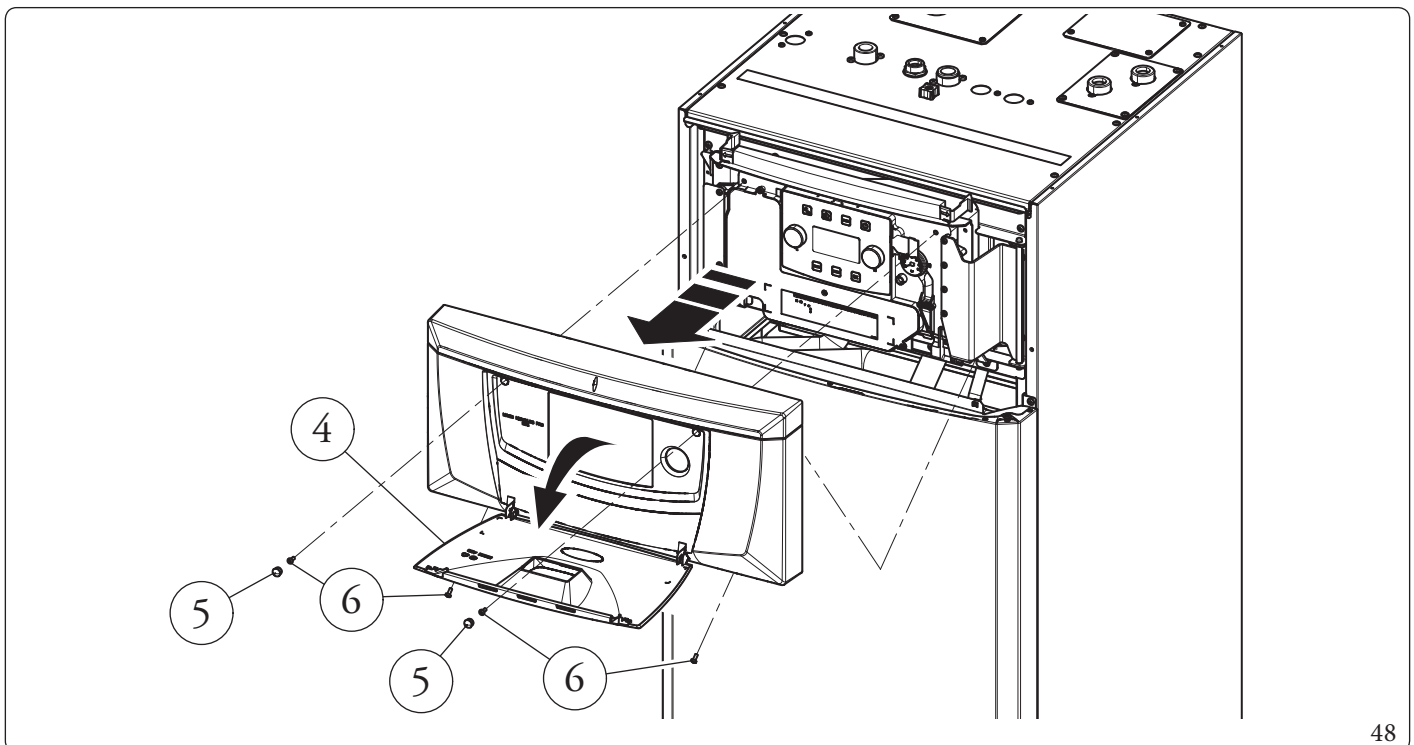
4.33 HOZZÁFÉRÉS A MŰSZERFALHOZ ÉS AZELEKTROMOS PANELHEZ

Kövesse az alábbi utasításokat a műszerfalhoz és a fő kapcsolótáblához való hozzáféréshez:

- Távolítsa el a műanyag védőkupakokat (2), és csavarja le a csavarokat (3) az esztétikai profil (1) eltávolításához.
- Nyissa ki a fedél nyílását (4), hogy elforduljon.
- Távolítsa el a gumi védősapkákat (5), csavarja le a két felső elülső csavart és az alsó csavarokat (6) a fedél (4) eltávolításához

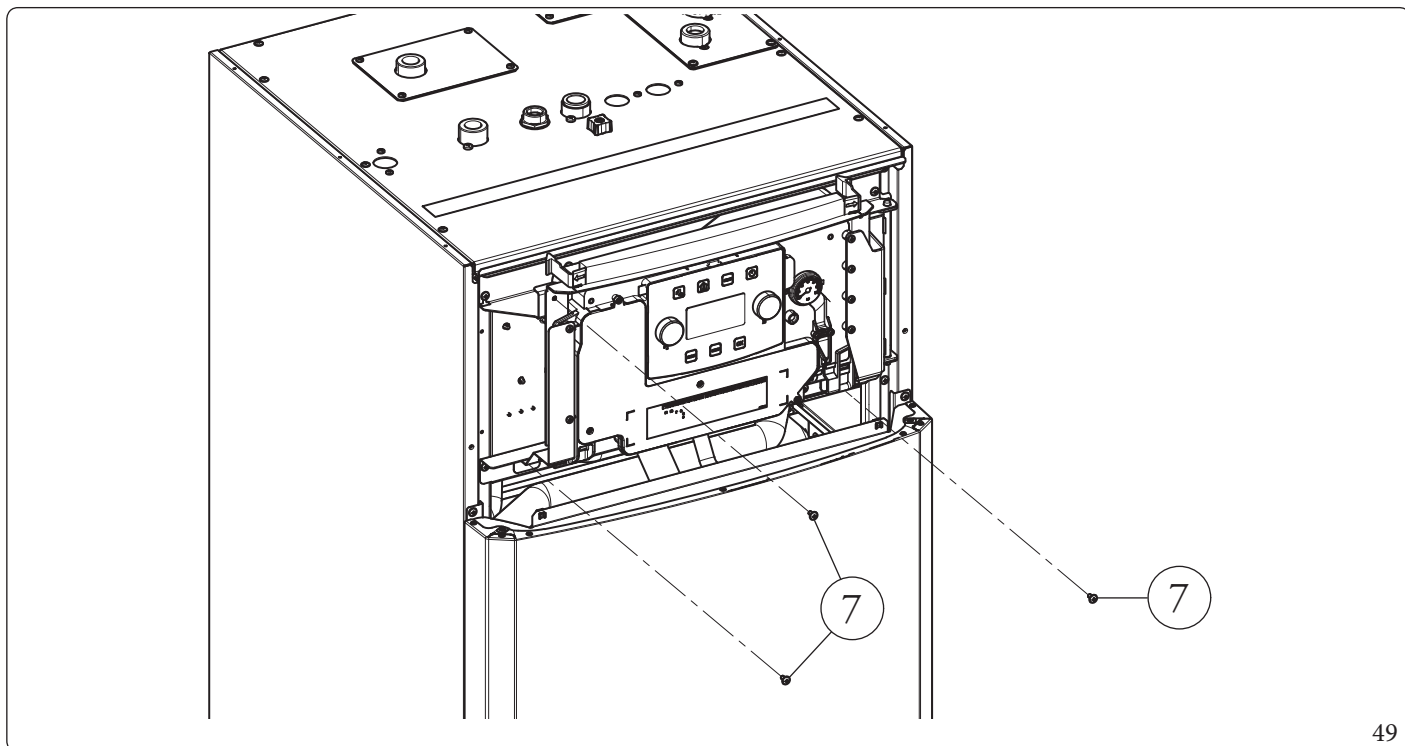


47

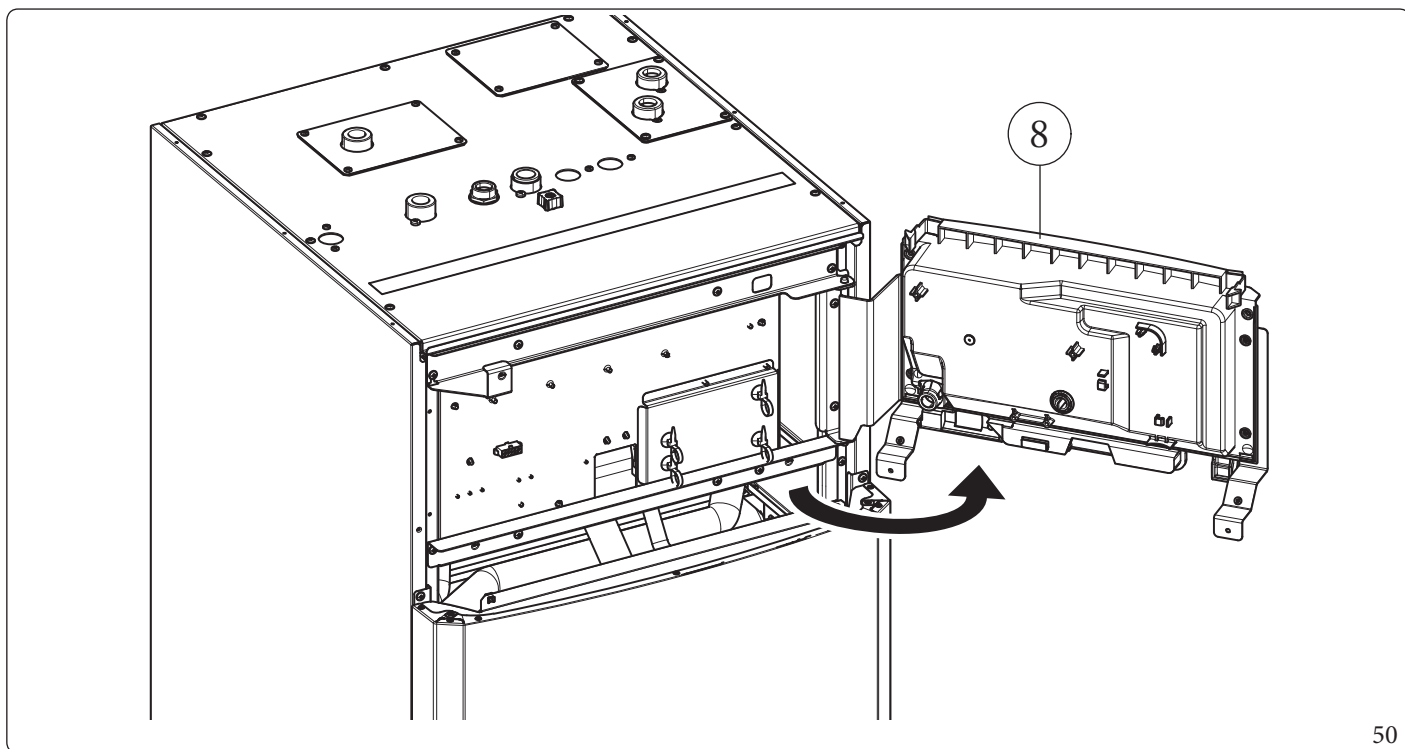


48

- Csavarja ki a műszerfalon lévő 3 rögzítőcsavart (7).
- Ezután húzza maga felé a műszerfalat (8), és forgassa el a 50. ábra szerint.

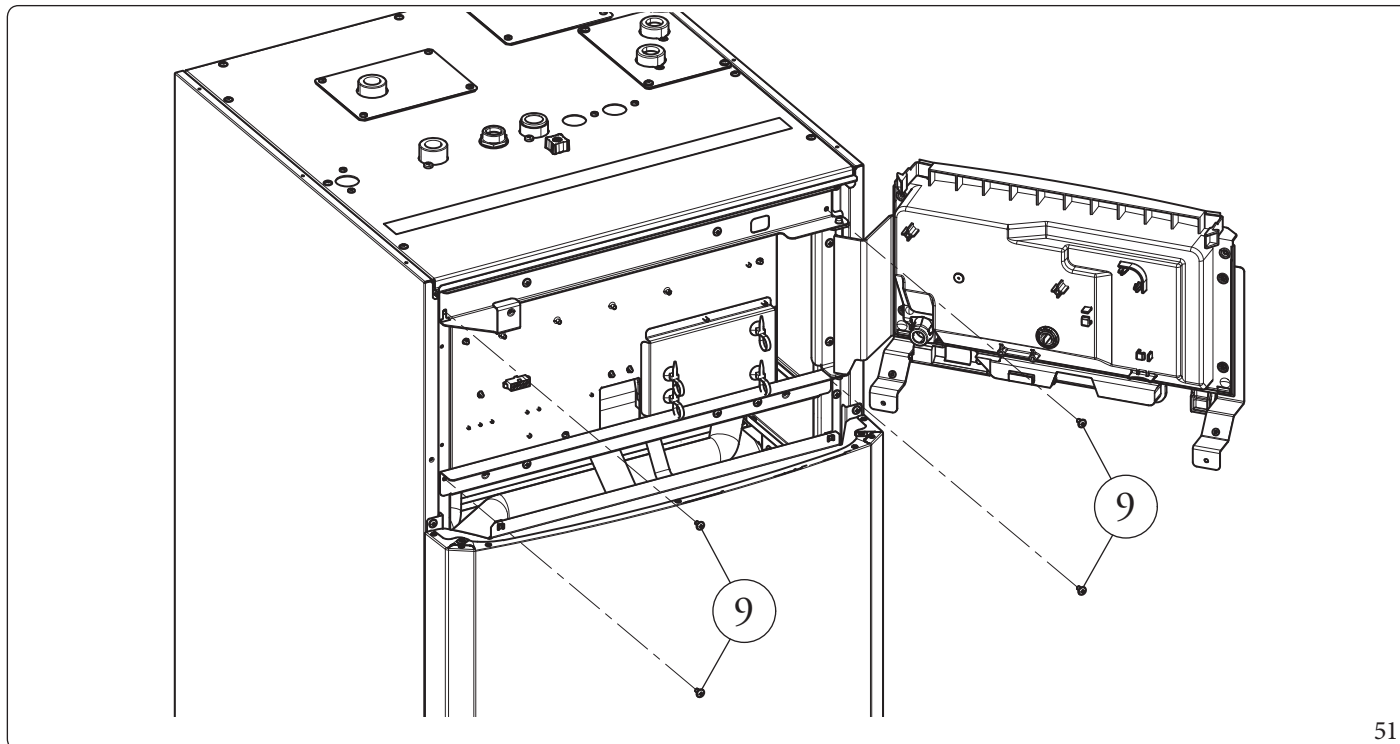


49

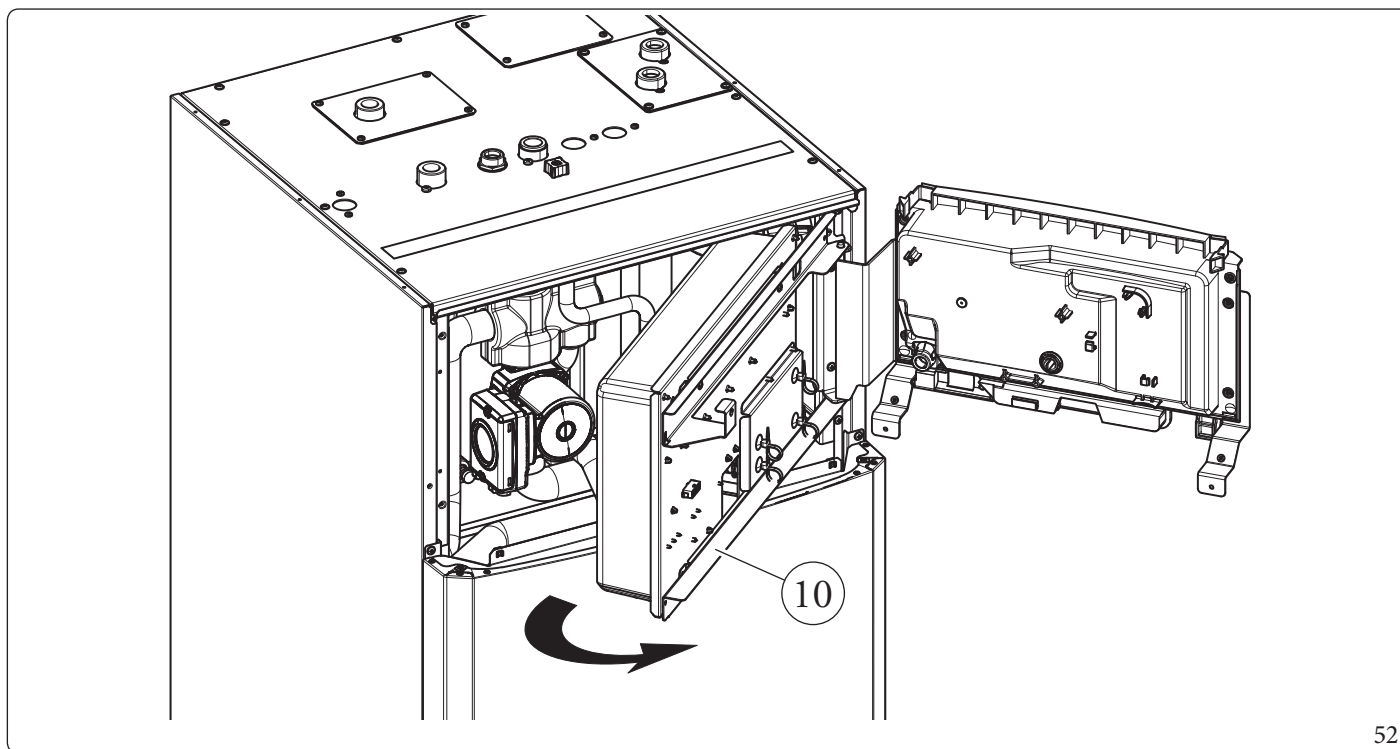


50

- Csavarjaki a 4 csavart (9).
- Nyissa ki a főkapcsolótáblát (10) a 52. ábrán látható módon.



51



52

KIVITELEZŐKNEK

FELHASZNÁLÓKNAK

KEZELŐFELÜLET

SZERVIZESEKNEK

MŰSZAKI ADATOK



4.34 A BURKOLAT LESZERELÉSE

A beltéri egység karbantartásának megkönnyítése érdekében a beltéri egység burkolata néhány egyszerű utasítást követve könnyen le-
vehető:

Takaróprofil (1) (47. ábra)

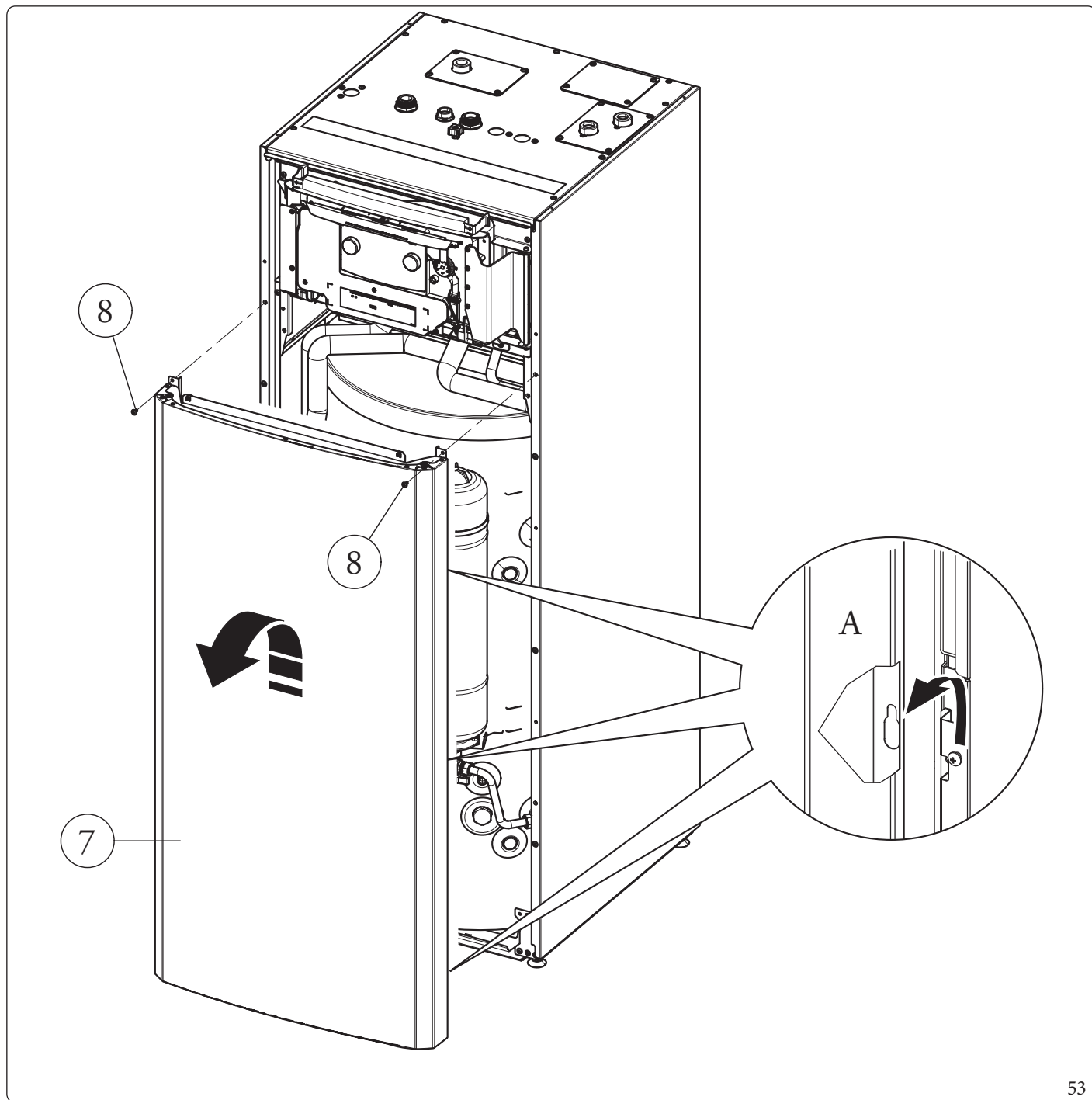
- Távolítsa el a műanyag védőkupakokat (2), és csavarja le a csavarokat (3) az esztétikai profil (1) eltávolításához.

A fedél (4) levétele (48. ábra)

- Nyissa ki a fedél nyílását (4), hogy elforduljon.
- Távolítsa el a gumi védősapkákat (5), csavarja le a két felső elülső csavart és az alsó csavarokat (6) a fedél (4) eltávolításához

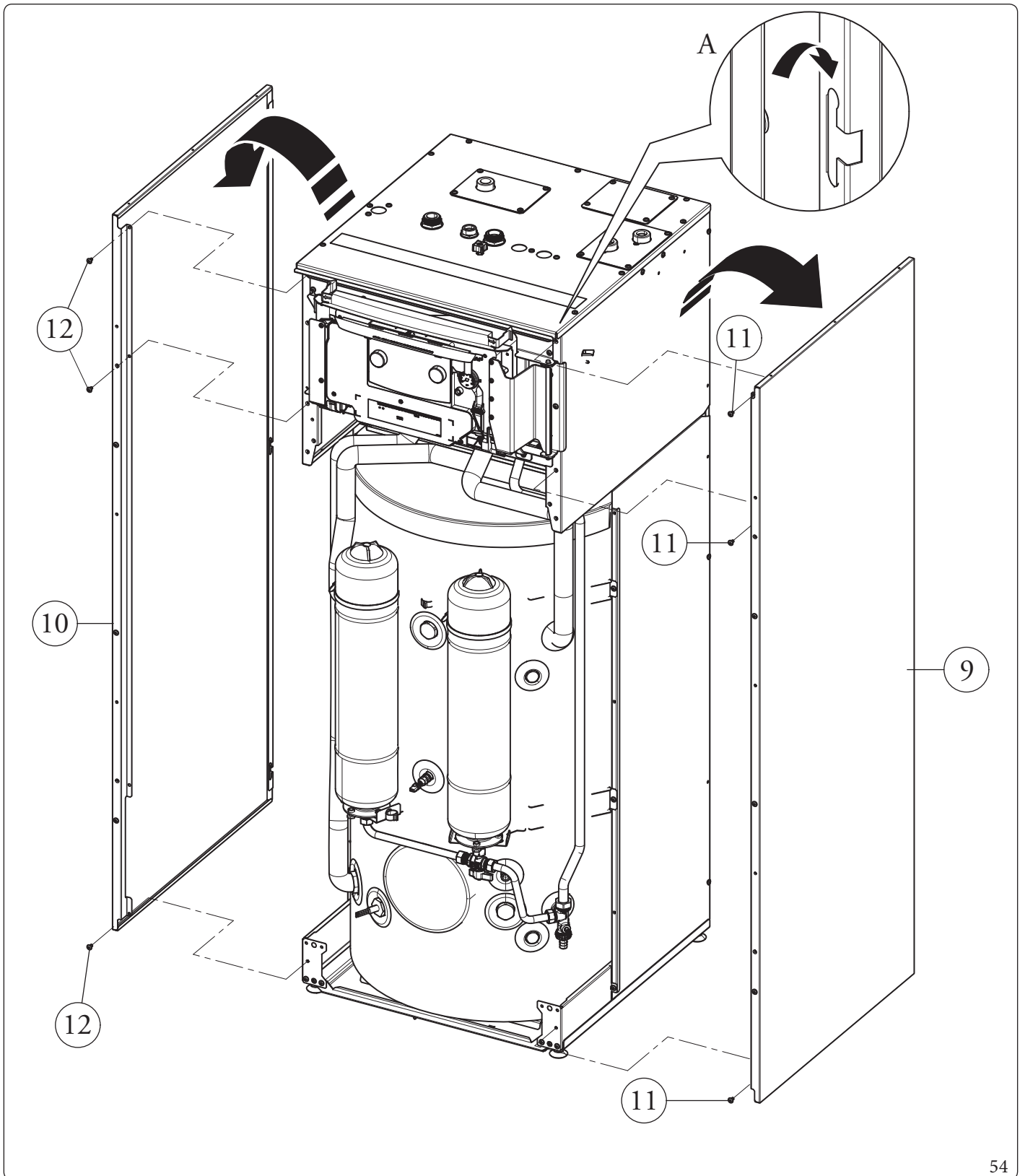
Ház elülső részének szétszerelése (7) (53. ábra)

- Vegye le az elülső burkolatot (7) a két csavar (8) lecsavarásával, és akassza ki a rögzítő lyukakból úgy, hogy felfelé tolja, illetve maga felé húzza. ("A" rész).



A burkolat oldalfalainak (9 és 10) szétszerelése (54. ábra).

- Szerelje szét a jobb és bal oldalt (9 és 10) a meglévő csavarok (11 és 12) kicsavarásával; majd nyomja kissé felfelé, hogy kiszabadítsa az oldalakat az ülésekből, és húzza felfelé (A).



54

KIVITELEZŐKNEK

FELHASZNÁLÓKNAK

KEZELŐFELÜLET

SZERVIZESEKNEK

MŰSZAKI ADATOK



5 MŰSZAKI ADATOK

5.1 MŰSZAKI ADATOK TÁBLÁZATA

- Muszaki adatok: az adattábla tartalmazza.
- Minoségtanúsítás: 2/1984 (III.1.o.) BKM-IPM rendelet szerint a készülék a kezelési útmutatónak megfelel.
- Megfeleloségi nyilatkozat: A készülék a 90/396/CEE és a 92/42/CEE EU direktíváknak megfelel, jogosult a CE jel használatára.
- A termék a 84/2001 (V.30.) Kormányrendelet szerint a rendelkezésre álló, Magyarországra kiterjesztett HU jellel ellátott bevizsgálási engedélyek alapján Magyarországon forgalmazható.

Névleges teljesítmény a fűtésben

		MAGISHERCULES MINIHYDRO 5 EH	MAGISHERCULES MINIHYDRO 8 EH	MAGISHERCULES MINIHYDRO 12 EH	MAGISHERCULES MINIHYDRO 12TEH
Kültéri levegő hőmérséklete 7°C/6°C - Víz hőmérséklet 30°C/35°C					
Leadott teljesítmény	kW	5,00	8,00	12,00	12,00
Felvett teljesítmény	kW	1,03	1,77	2,65	2,65
COP		4,85	4,52	4,53	4,53
Kültéri levegő hőmérséklete 7°C/6°C - Víz hőmérséklet 40°C/45°C					
Leadott teljesítmény	kW	4,80	7,40	11,70	11,70
Felvett teljesítmény	kW	1,30	2,12	3,18	3,18
COP		3,69	3,49	3,68	3,68
Kültéri levegő hőmérséklete 7°C/6°C - Víz hőmérséklet 47°C/55°C					
Leadott teljesítmény	kW	4,30	7,10	11,30	11,30
Felvett teljesítmény	kW	1,52	2,53	3,73	3,73
COP		2,83	2,81	3,03	3,03
Kültéri levegő hőmérséklete 2°C/1°C - Víz hőmérséklet 30°C/35°C					
Leadott teljesítmény	kW	4,80	7,00	10,80	10,80
Felvett teljesítmény	kW	1,45	2,35	3,30	3,30
COP		3,31	2,98	3,27	3,27
Kültéri levegő hőmérséklete -7°C/-8°C - Víz hőmérséklet 30°C/35°C					
Leadott teljesítmény	kW	5,31	5,97	8,53	8,53
Felvett teljesítmény	kW	1,96	2,05	3,06	3,06
COP		2,71	2,91	2,79	2,79

Névleges hűtési teljesítmény

		MAGISHERCULES MINIHYDRO 5 EH	MAGISHERCULES MINIHYDRO 8 EH	MAGISHERCULES MINIHYDRO 12 EH	MAGISHERCULES MINIHYDRO 12TEH
Külső levegő hőmérséklete 35°C - Víz- hőmérséklet 23°C/18°C					
Leadott teljesítmény	kW	5,00	7,50	12,00	12,00
Felvett teljesítmény	kW	1,14	1,90	2,77	2,77
EER		4,39	3,95	4,33	4,33
Külső levegő hőmérséklete 35°C - Víz- hőmérséklet 12°C/7°C					
Leadott teljesítmény	kW	3,90	5,70	9,00	9,00
Felvett teljesítmény	kW	1,15	1,88	2,73	2,73
EER		3,39	3,03	3,3	3,3



A beltéri egységadatai

		UIMHMH5 EH	UIMHMH8 EH	UIMHMH 12EH	UIMHMH 12TEH
Súly és méretek					
A beltéri egység tömege teli állapotban	kg	337		338	
A beltéri egység tömege üresen	kg	140			
Méretek (MxHxSz)	mm	600x1600x675			
Csatlakozások					
Rendszeroldali vízcsatlakozások - bemenet	hüvelyk	1			
Rendszeroldali vízcsatlakozások - kimenet	hüvelyk	1			
Vízcsatlakozások kültéri egységgel - bemenet	hüvelyk	1			
Vízcsatlakozások kültéri egységgel - kimenet	hüvelyk	1			
Vízcsatlakozások (ACS) - bemenet	hüvelyk	1			
Vízcsatlakozások (ACS) - kimenet	hüvelyk	3/4			
Elsődleges kör					
Névleges vízmennyiség	l	26,5			
Tágulási tartály: Teljes térfogat	l	9,0			
Tágulási tartály: Előtöltés	kPa (bar)	100 (1)			
Maximális üzemi nyomás	kPa (bar)	300 (3)			
Maximális üzemi hőmérséklet	°C	65			
Rendszer minimális keringési térfogatára					
Minimális keringési térfogat	l/h	500		750	
A tápellátás elektromos jellemzői 1					
Elektromos csatlakoztatás 1		Egyfázisú 230Vac, 50Hz			
Névleges felvett teljesítmény 1	W	2400			
Névleges áramfelvétel 1	A	11,0			
Felvett teljesítmény 1 további terhelések nélkül	W	150			
Áramfelvétel 1 további terhelések nélkül	A	1,09			
Felvett teljesítmény 1 HMV kiegészítő ellenállás	W	2250			
Felvett áramerősség 1 HMV kiegészítő ellenállás	A	9,8			
A tápellátás elektromos jellemzői 2					
Elektromos csatlakoztatás 2		Egyfázisú 230Vac, 50Hz			
Felvett teljesítmény 2 (belső rendszer kiegészítő ellenállás)	W	2800			
Felvett áramerősség 2 (belső rendszer kiegészítő ellenállás)	A	13,0			
Egyéb elektromos adatok					
Védelmi osztály		IPX5D			
Működési tartomány Beltéri egység	°C	+5.. +40			
Névleges teljesítmény Keringető	W	140			
Névleges áramerősség Keringető	A	1,1			
EEl Keringető		≤0,23 - Part. 3			
Használati melegvíz-tartály adatok - 1					
HMV tároló - Hasznos térfogat	l	171,0			
HMV maximális üzemi hőmérséklet	°C	90			
HMV maximális üzemi nyomás	kPa (bar)	800 (8)			
HMV minimális üzemi nyomás	kPa (bar)	-			
Tágulási tartály: Teljes térfogat	l	11,0			
Tágulási tartály: Előtöltés	kPa (bar)	350 (3,5)			
Teljesítmény és hangnyomás					
Hangteljesítmény	dB	35	40	43	

KIVITELEZŐKNEK

FELHASZNÁLÓKNAK

KEZELŐFELÜLET

SZERVIZESEKNEK

MŰSZAKI ADATOK



Termékadatok

		MAGISHERCULES MINIHYDRO 5 EH	MAGISHERCULES MINIHYDRO 8 EH	MAGISHERCULES MINIHYDRO 12 EH	MAGISHERCULES MINIHYDRO 12T EH
Fűtés					
Fűtés szabályozási tartománya (üzemi tartomány)	°C	+20 ÷ +65			
Külső hőmérséklet fűtési üzemmódban (üzemi tartomány)	°C	-25 ÷ +35			
Hűtés					
Hűtés szabályozási tartománya (üzemi tartomány)	°C	+5 ÷ +25			
Külső hőmérséklet hűtési üzemmódban (üzemi tartomány)	°C	+10 ÷ +46			
HMV					
Beállítható HMV hőmérséklet kiegészítés nélkül (üzemi tartomány)	°C	+10 ÷ +55			
Külső HMV hőmérséklet kiegészítés nélkül (üzemi tartomány)	°C	-25 ÷ +35			
Beállítható HMV hőmérséklet kiegészítéssel (üzemi tartomány)	°C	+10 ÷ +65			
Külső HMV hőmérséklet kiegészítéssel (üzemi tartomány)	°C	-25 ÷ +46			

5.2 KÉSZÜLÉKMŰSZAKI ADATLAPJA MAGIS HERCULES MINI HYDRO 5 EH (A 811/2013 RENDELET SZERINT)

A	A szállító neve vagy védjegye	-	Immergas S.p.A	
B	A szállító modell azonosítója	-	MAGIS HERCULES MINI HYDRO 5 EH	
C	Környezeti fűtéshez	Alkalmazási hőmérséklet	-	Közép hőmérséklet
	Vízmelegítéshez	Bejelentett terhelési profil	-	L
D	Szezonális környezeti fűtési energiahatékonysági osztály	Közép hőmérséklet	-	A++
		Alacsony hőmérséklet	-	A+++
	Vízmelegítés energiahatékonysági osztály	-	-	A+
E	Névleges hőteljesítmény (átlagos éghajlati körülmények között)	Közép hőmérséklet	kW	5
		Alacsony hőmérséklet	kW	6
F	Éves energiafogyasztás helyiségek fűtésére (átlagos éghajlati feltételek)	Közép hőmérséklet	kWh	3224
		Alacsony hőmérséklet	kWh	2548
	A vízmelegítés éves energiafogyasztása (átlagos éghajlati feltételek)	kWh	876	
G	A helyiségek fűtésének szezonális energiahatékonysága (átlagos éghajlati körülmények között)	Közép hőmérséklet	%	125
		Alacsony hőmérséklet	%	175
	A vízmelegítés energiahatékonysága (átlagos éghajlati körülmények között)	%	117	
H	Lwa hangteljesítmény szint beltérben	dB	35	
I	Működés csak holtidőben	-	Nem	
J	Különleges óvintézkedések	-	-	
K	Névleges hőteljesítmény (leghidegebb éghajlati feltételek)	Közép hőmérséklet	kW	4
		Alacsony hőmérséklet	kW	5
	Névleges hőteljesítmény (legmelegebb éghajlati feltétel)	Közép hőmérséklet	kW	5
		Alacsony hőmérséklet	kW	5
L	Éves energiafogyasztás helyiségek fűtésére (leghidegebb éghajlati feltételek)	Közép hőmérséklet	kWh	3999
		Alacsony hőmérséklet	kWh	3082
	Éves energiafogyasztás helyiségek fűtésére (legmelegebb éghajlati feltételek)	Közép hőmérséklet	kWh	1800
		Alacsony hőmérséklet	kWh	1103
	A vízmelegítés éves energiafogyasztása (leghidegebb éghajlati feltételek)	kWh	-	
	A vízmelegítés éves energiafogyasztása (legmelegebb éghajlati feltételek)	kWh	-	
M	A helyiségek fűtésének szezonális energiahatékonysága (leghidegebb éghajlati körülmények között)	Közép hőmérséklet	%	96
		Alacsony hőmérséklet	%	141
	A helyiségek fűtésének szezonális energiahatékonysága (legmelegebb éghajlati feltételek)	Közép hőmérséklet	%	145
		Alacsony hőmérséklet	%	239
N	Lwa hangteljesítmény szint kültérben	dB	61	

KIVITELEZŐKNEK

FELHASZNÁLÓKNAK

KEZELŐFELÜLET

SZERVIZESEKNEK

MŰSZAKI ADATOK



5.3 2. TÁBLÁZAT 813/2013/EU RENDELET

Modell		MAGISHERCULESMINIHYDRO 5 EH					
Víz/levegő hőszivattyú	IGEN	Alacsony hőmérsékletű hőszivattyú				NEM	
Víz/víz hőszivattyú	NEM	Kivitel kiegészítő fűtőegységgel				IGEN	
Sósvíz/víz hőszivattyú	NEM	Kevert rendszerű hőszivattyús berendezés				IGEN	
A bejelentett paraméterek a közepes hőmérsékletű alkalmazásokra vonatkoznak kivéve az alacsony hőmérsékletű hőszivattyúk esetében. Az alacsony hőmérsékletű hőszivattyúk paramétereinek értékei alacsony hőmérsékletű alkalmazásokra vonatkoznak							
A bejelentett paraméterek az átlagos éghajlatú területeken alkalmazhatóak.							
Elem	Jel	Érték	Mértékegység	Elem	Jel	Érték	Mértékegység
Névleges hőteljesítmény (*)	<i>Prated</i>	5	kW	Fűtési szezonális energiahatékonyság	η_s	125	%
Bejelentett fűtőtéljesítmény részterheléses üzemmódban 20°C-os belső hőmérséklet és T_j külső hőmérséklet mellett				Deklarált teljesítménytényező vagy primerenergia-index részterhelés esetén, 20°C-os beltéri hőmérséklet és T_j külső hőmérséklet mellett			
$T_j = -7\text{ °C}$	<i>Pdh</i>	4,4	kW	$T_j = -7\text{ °C}$	<i>COPd</i>	2,16	-
$T_j = +2\text{ °C}$	<i>Pdh</i>	2,7	kW	$T_j = +2\text{ °C}$	<i>COPd</i>	3,17	-
$T_j = +7\text{ °C}$	<i>Pdh</i>	1,7	kW	$T_j = +7\text{ °C}$	<i>COPd</i>	4,03	-
$T_j = +12\text{ °C}$	<i>Pdh</i>	1,7	kW	$T_j = +12\text{ °C}$	<i>COPd</i>	4,73	-
$T_j =$ bivalens hőmérséklet	<i>Pdh</i>	4,4	kW	$T_j =$ bivalens hőmérséklet	<i>COPd</i>	2,16	-
$T_j =$ üzemi határhőmérséklet	<i>Pdh</i>	4,2	kW	$T_j =$ üzemi határhőmérséklet	<i>COPd</i>	2,00	-
levegő\víz hőszivattyúk esetén: $T_j = -15\text{ °C}$ (se $TOL < -20\text{ °C}$)	<i>Pdh</i>	-	kW	levegő\víz hőszivattyúk esetén: $T_j = -15\text{ °C}$ (se $TOL < -20\text{ °C}$)	<i>COPd</i>	-	-
Bivalens hőmérséklet	T_{biv}	-7	°C	Levegő\víz hőszivattyúk esetén: Üzemi határhőmérséklet	<i>TOL</i>	-10	°C
Fűtési ciklusteljesítmény	<i>Pcych</i>	-	kW	Ciklikus jóságfok	<i>COPcych</i>	-	-
Degradációs tényező (**)	<i>Cdh</i>	0,9	-	Fűtővíz megengedett üzemi hőmérséklete	<i>WTOL</i>	-	°C
Energiafogyasztás a főfunkción kívüli üzemmódokban				Kiegészítő fűtőberendezés			
Kikapcsolt üzemmód	P_{OFF}	0,022	kW	Névleges hőteljesítmény (*)	P_{sup}	0,8	kW
Termosztát által kikapcsolt üzemmód	P_{TO}	0,022	kW	Energiabevitel jellege	elektromos		
Készenléti üzemmód	P_{SB}	0,022	kW				
Burkolat fűtési üzemmód	P_{CK}	0,000	kW				
Egyéb elemek							
Teljesítményszabályozás	változó			Levegő\víz hőszivattyúk esetében: mért légtömegáram, kültéri	-	3060	m^3/h
Hangteljesítményszint, beltéri\kültéri	L_{WA}	35/61	dB	Víz-\sós víz-víz típusú hőszivattyúk esetében: névleges sós víz- vagy vízáramlás, kültéri hőcserélővel	-	-	m^3/h
Nitrogén-oxid kibocsátás	NO_x	-	mg/kWh				
Kevert rendszerű hőszivattyús berendezések esetén							
Bejelentett terhelési profil	L			Vízmelegítési energiahatékonyság	η_{wh}	117	%
Napi áramfogyasztás	Q_{elec}	4,15	kWh	Napi tüzelőanyag-fogyasztás	Q_{fuel}	-	kWh
Elérhetőség: Immergas S.p.A. via Cisa Ligure n.95							
(*) Hőszivattyús helyiségfűtő berendezések és hőszivattyús kombinált fűtőberendezések esetében a $P_{nominale}$ mért hőteljesítmény egyenlő a P_{design} tervezési fűtési terheléssel, emellett a kiegészítő fűtőberendezés P_{sup} mért hőteljesítménye megegyezik a $P_{sup}(T_j)$ kiegészítő fűtőtéljesítménnyel.							
(**) Ha a C_{dh} -t nem mérésrel határozzuk meg, a degradációs együttható $C_{dh} = 0,9$.							

KIVITELEZŐKNEK

FELHASZNÁLÓKNAK

KEZELŐFELÜLET

SZERVIZESEKNEK

MŰSZAKI ADATOK



5.4 KÉSZÜLÉKMŰSZAKI ADATLAPJA MAGIS HERCULES MINI HYDRO 8 EH (A 811/2013 RENDELET SZERINT)

A	A szállító neve vagy védjegye	-	Immergas S.p.A	
B	A szállító modell azonosítója	-	MAGISHERCULES MINIHYDRO 8 EH	
C	Környezeti fűtéshez	Alkalmazási hőmérséklet	-	Közép hőmérséklet
	Vízmelegítéshez	Bejelentett terhelési profil	-	XL
D	Szezonális környezeti fűtési energiahatékonysági osztály	Közép hőmérséklet	-	A++
		Alacsony hőmérséklet	-	A+++
	Vízmelegítés energiahatékonysági osztály	-	A	
E	Névleges hőteljesítmény (átlagos éghajlati körülmények között)	Közép hőmérséklet	kW	8
		Alacsony hőmérséklet	kW	8
F	Éves energiafogyasztás helyiségek fűtésére (átlagos éghajlati feltételek)	Közép hőmérséklet	kWh	5114
		Alacsony hőmérséklet	kWh	3718
	A vízmelegítés éves energiafogyasztása (átlagos éghajlati feltételek)	kWh	1530	
G	A helyiségek fűtésének szezonális energiahatékonysága (átlagos éghajlati körülmények között)	Közép hőmérséklet	%	126
		Alacsony hőmérséklet	%	175
	A vízmelegítés energiahatékonysága (átlagos éghajlati körülmények között)	%	109	
H	Lwa hangteljesítmény szint beltérben	dB	40	
I	Működés csak holtidőben	-	Nem	
J	Különleges óvintézkedések	-	-	
K	Névleges hőteljesítmény (leghidegebb éghajlati feltételek)	Közép hőmérséklet	kW	7
		Alacsony hőmérséklet	kW	7
	Névleges hőteljesítmény (legmelegebb éghajlati feltétel)	Közép hőmérséklet	kW	8
		Alacsony hőmérséklet	kW	8
L	Éves energiafogyasztás helyiségek fűtésére (leghidegebb éghajlati feltételek)	Közép hőmérséklet	kWh	6343
		Alacsony hőmérséklet	kWh	4427
	Éves energiafogyasztás helyiségek fűtésére (legmelegebb éghajlati feltételek)	Közép hőmérséklet	kWh	2660
		Alacsony hőmérséklet	kWh	1664
	A vízmelegítés éves energiafogyasztása (leghidegebb éghajlati feltételek)	kWh	-	
	A vízmelegítés éves energiafogyasztása (legmelegebb éghajlati feltételek)	kWh	-	
M	A helyiségek fűtésének szezonális energiahatékonysága (leghidegebb éghajlati körülmények között)	Közép hőmérséklet	%	98
		Alacsony hőmérséklet	%	142
	A helyiségek fűtésének szezonális energiahatékonysága (legmelegebb éghajlati feltételek)	Közép hőmérséklet	%	148
		Alacsony hőmérséklet	%	238
N	Lwa hangteljesítmény szint kültérben	dB	63	

KIVITELEZŐKNEK

FELHASZNÁLÓKNAK

KEZELŐFELÜLET

SZERVIZESEKNEK

MŰSZAKI ADATOK



5.5 2. TÁBLÁZAT 813/2013/EU RENDELET

Modell		MAGISHERCULESMINIHYDRO 8 EH					
Víz/levegő hőszivattyú	IGEN	Alacsony hőmérsékletű hőszivattyú				NEM	
Víz/víz hőszivattyú	NEM	Kivitel kiegészítő fűtőegységgel				IGEN	
Sósvíz/víz hőszivattyú	NEM	Kevert rendszerű hőszivattyús berendezés				IGEN	
A bejelentett paraméterek a közepes hőmérsékletű alkalmazásokra vonatkoznak kivéve az alacsony hőmérsékletű hőszivattyúk esetében. Az alacsony hőmérsékletű hőszivattyúk paramétereinek értékei alacsony hőmérsékletű alkalmazásokra vonatkoznak							
A bejelentett paraméterek az átlagos éghajlatú területeken alkalmazhatóak.							
Elem	Jel	Érték	Mértékegység	Elem	Jel	Érték	Mértékegység
Névleges hőteljesítmény (*)	<i>Prated</i>	8	kW	Fűtési szezonális energiahatékonyság	η_s	126	%
Bejelentett fűtőtéljesítmény részterheléses üzemmódban 20°C-os belső hőmérséklet és T_j külső hőmérséklet mellett				Deklarált teljesítménytényező vagy primerenergia-index részterhelés esetén, 20°C-os beltéri hőmérséklet és T_j külső hőmérséklet mellett			
$T_j = -7\text{ °C}$	<i>Pdh</i>	7,1	kW	$T_j = -7\text{ °C}$	<i>COPd</i>	1,90	-
$T_j = +2\text{ °C}$	<i>Pdh</i>	4,3	kW	$T_j = +2\text{ °C}$	<i>COPd</i>	3,11	-
$T_j = +7\text{ °C}$	<i>Pdh</i>	2,8	kW	$T_j = +7\text{ °C}$	<i>COPd</i>	4,55	-
$T_j = +12\text{ °C}$	<i>Pdh</i>	1,7	kW	$T_j = +12\text{ °C}$	<i>COPd</i>	5,77	-
$T_j = \text{bivalens hőmérséklet}$	<i>Pdh</i>	7,1	kW	$T_j = \text{bivalens hőmérséklet}$	<i>COPd</i>	1,90	-
$T_j = \text{üzemi határhőmérséklet}$	<i>Pdh</i>	6,8	kW	$T_j = \text{üzemi határhőmérséklet}$	<i>COPd</i>	1,66	-
levegő/víz hőszivattyúk esetén: $T_j = -15\text{ °C}$ (se $TOL < -20\text{ °C}$)	<i>Pdh</i>	-	kW	levegő/víz hőszivattyúk esetén: $T_j = -15\text{ °C}$ (se $TOL < -20\text{ °C}$)	<i>COPd</i>	-	-
Bivalens hőmérséklet	T_{biv}	-7	°C	Levegő/víz hőszivattyúk esetén: Üzemi határhőmérséklet	<i>TOL</i>	-10	°C
Fűtési ciklusteljesítmény	<i>Pcych</i>	-	kW	Ciklikus jóságfok	<i>COPcych</i>	-	-
Degradációs tényező (**)	<i>Cdh</i>	0,9	-	Fűtővíz megengedett üzemi hőmérséklete	<i>WTOL</i>	-	°C
Energiafogyasztás a főfunkción kívüli üzemmódokban				Kiegészítő fűtőberendezés			
Kikapcsolt üzemmód	P_{OFF}	0,022	kW	Névleges hőteljesítmény (*)	P_{sup}	1,2	kW
Termosztát által kikapcsolt üzemmód	P_{TO}	0,022	kW	Energiabevétel jellege	elektromos		
Készenléti üzemmód	P_{SB}	0,022	kW				
Burkolat fűtési üzemmód	P_{CK}	0,000	kW				
Egyéb elemek							
Teljesítményszabályozás	változó			Levegő/víz hőszivattyúk esetében: mért légtömegáram, kültéri	-	3960	m^3/h
Hangteljesítményszint, beltéri\kültéri	L_{WA}	40/63	dB	Víz-\sós víz-víz típusú hőszivattyúk esetében: névleges sós víz- vagy vízáramlás, kültéri hőcserélővel	-	-	m^3/h
Nitrogén-oxid kibocsátás	NO_x	-	mg/kWh				
Kevert rendszerű hőszivattyús berendezések esetén							
Bejelentett terhelési profil	XL			Vízmelegítési energiahatékonyság	η_{wh}	109	%
Napi áramfogyasztás	Q_{elec}	7,14	kWh	Napi tüzelőanyag-fogyasztás	Q_{fuel}	-	kWh
Elérhetőség: Immergas S.p.A. via Cisa Ligure n.95							
(*) Hőszivattyús helyiségfűtő berendezések és hőszivattyús kombinált fűtőberendezések esetében a $P_{nominale}$ mért hőteljesítmény egyenlő a P_{design} tervezési fűtési terheléssel, emellett a kiegészítő fűtőberendezés P_{sup} mért hőteljesítménye megegyezik a $P_{sup}(T_j)$ kiegészítő fűtőtéljesítménnyel.							
(**) Ha a C_{dh} -t nem mérésel határozzuk meg, a degradációs együttható $C_{dh} = 0,9$.							

KIVITELEZŐKNEK

FELHASZNÁLÓKNAK

KEZELŐFELÜLET

SZERVIZESEKNEK

MŰSZAKI ADATOK



5.6 KÉSZÜLÉKMŰSZAKI ADATLAPJA MAGIS HERCULES MINI HYDRO 12 EH (A 811/2013 RENDELET SZERINT)

A	A szállító neve vagy védjegye	-	Immergas S.p.A
B	A szállító modell azonosítója	-	MAGIS HERCULES MINI HYDRO 12 EH
C	Környezeti fűtéshez	Alkalmazási hőmérséklet	- Közép hőmérséklet
	Vízmelegítéshez	Bejelentett terhelési profil	- XL
D	Szezonális környezeti fűtési energiahatékonysági osztály	Közép hőmérséklet	- A++
		Alacsony hőmérséklet	- A+++
	Vízmelegítés energiahatékonysági osztály	-	A
E	Névleges hőteljesítmény (átlagos éghajlati körülmények között)	Közép hőmérséklet	kW 12
		Alacsony hőmérséklet	kW 13
F	Éves energiafogyasztás helyiségek fűtésére (átlagos éghajlati feltételek)	Közép hőmérséklet	kWh 7052
		Alacsony hőmérséklet	kWh 5726
	A vízmelegítés éves energiafogyasztása (átlagos éghajlati feltételek)	kWh 1547	
G	A helyiségek fűtésének szezonális energiahatékonysága (átlagos éghajlati körülmények között)	Közép hőmérséklet	% 138
		Alacsony hőmérséklet	% 185
	A vízmelegítés energiahatékonysága (átlagos éghajlati körülmények között)	% 108	
H	Lwa hangteljesítmény szint beltérben	dB	43
I	Működés csak holtidőben	-	Nem
J	Különleges óvintézkedések	-	-
K	Névleges hőteljesítmény (leghidegebb éghajlati feltételek)	Közép hőmérséklet	kW 11
		Alacsony hőmérséklet	kW 12
	Névleges hőteljesítmény (legmelegebb éghajlati feltétel)	Közép hőmérséklet	kW 12
		Alacsony hőmérséklet	kW 13
L	Éves energiafogyasztás helyiségek fűtésére (leghidegebb éghajlati feltételek)	Közép hőmérséklet	kWh 10306
		Alacsony hőmérséklet	kWh 8090
	Éves energiafogyasztás helyiségek fűtésére (legmelegebb éghajlati feltételek)	Közép hőmérséklet	kWh 4166
		Alacsony hőmérséklet	kWh 2729
	A vízmelegítés éves energiafogyasztása (leghidegebb éghajlati feltételek)	kWh -	
	A vízmelegítés éves energiafogyasztása (legmelegebb éghajlati feltételek)	kWh -	
M	A helyiségek fűtésének szezonális energiahatékonysága (leghidegebb éghajlati körülmények között)	Közép hőmérséklet	% 102
		Alacsony hőmérséklet	% 143
	A helyiségek fűtésének szezonális energiahatékonysága (legmelegebb éghajlati feltételek)	Közép hőmérséklet	% 151
		Alacsony hőmérséklet	% 252
N	Lwa hangteljesítmény szint kültérben	dB	64

KIVITELEZŐKNEK

FELHASZNÁLÓKNAK

KEZELŐFELÜLET

SZERVIZESEKNEK

MŰSZAKI ADATOK



5.7 2. TÁBLÁZAT 813/2013/EU RENDELET

Modell		MAGISHERCULESMINIHYDRO 12 EH					
Víz/levegő hőszivattyú	IGEN	Alacsony hőmérsékletű hőszivattyú				NEM	
Víz/víz hőszivattyú	NEM	Kivitel kiegészítő fűtőegységgel				IGEN	
Sósvíz/víz hőszivattyú	NEM	Kevert rendszerű hőszivattyús berendezés				IGEN	
A bejelentett paraméterek a közepes hőmérsékletű alkalmazásokra vonatkoznak kivéve az alacsony hőmérsékletű hőszivattyúk esetében. Az alacsony hőmérsékletű hőszivattyúk paramétereinek értékei alacsony hőmérsékletű alkalmazásokra vonatkoznak							
A bejelentett paraméterek az átlagos éghajlatú területeken alkalmazhatóak.							
Elem	Jel	Érték	Mértékegység	Elem	Jel	Érték	Mértékegység
Névleges hőteljesítmény (*)	<i>Prated</i>	12	kW	Fűtési szezonális energiahatékonyság	η_s	138	%
Bejelentett fűtőtéljesítmény részterheléses üzemmódban 20°C-os belső hőmérséklet és T_j külső hőmérséklet mellett				Deklarált teljesítménytényező vagy primerenergia-index részterhelés esetén, 20°C-os beltéri hőmérséklet és T_j külső hőmérséklet mellett			
$T_j = -7\text{ °C}$	<i>Pdh</i>	10,6	kW	$T_j = -7\text{ °C}$	<i>COPd</i>	2,16	-
$T_j = +2\text{ °C}$	<i>Pdh</i>	6,5	kW	$T_j = +2\text{ °C}$	<i>COPd</i>	3,45	-
$T_j = +7\text{ °C}$	<i>Pdh</i>	4,2	kW	$T_j = +7\text{ °C}$	<i>COPd</i>	4,57	-
$T_j = +12\text{ °C}$	<i>Pdh</i>	1,7	kW	$T_j = +12\text{ °C}$	<i>COPd</i>	6,12	-
$T_j =$ bivalens hőmérséklet	<i>Pdh</i>	10,6	kW	$T_j =$ bivalens hőmérséklet	<i>COPd</i>	2,16	-
$T_j =$ üzemi határhőmérséklet	<i>Pdh</i>	12,0	kW	$T_j =$ üzemi határhőmérséklet	<i>COPd</i>	1,96	-
levegő\víz hőszivattyúk esetén: $T_j = -15\text{ °C}$ (se $TOL < -20\text{ °C}$)	<i>Pdh</i>	-	kW	levegő\víz hőszivattyúk esetén: $T_j = -15\text{ °C}$ (se $TOL < -20\text{ °C}$)	<i>COPd</i>	-	-
Bivalens hőmérséklet	T_{biv}	-7	°C	Levegő\víz hőszivattyúk esetén: Üzemi határhőmérséklet	<i>TOL</i>	-10	°C
Fűtési ciklusteljesítmény	<i>Pcych</i>	-	kW	Ciklikus jóságfok	<i>COPcych</i>	-	-
Degradációs tényező (**)	<i>Cdh</i>	0,9	-	Fűtővíz megengedett üzemi hőmérséklete	<i>WTOL</i>	-	°C
Energiafogyasztás a főfunkción kívüli üzemmódokban				Kiegészítő fűtőberendezés			
Kikapcsolt üzemmód	P_{OFF}	0,022	kW	Névleges hőteljesítmény (*)	P_{sup}	0,0	kW
Termosztát által kikapcsolt üzemmód	P_{TO}	0,022	kW	Energiabevitel jellege	elektromos		
Készenléti üzemmód	P_{SB}	0,022	kW				
Burkolat fűtési üzemmód	P_{CK}	0,000	kW				
Egyéb elemek							
Teljesítményszabályozás	változó			Levegő\víz hőszivattyúk esetében: mért légtömegáram, kültéri	-	3960	m^3/h
Hangteljesítményszint, beltéri\kültéri	L_{WA}	43 / 64	dB	Víz-\sós víz-víz típusú hőszivattyúk esetében: névleges sós víz- vagy vízáramlás, kültéri hőcserélővel	-	-	m^3/h
Nitrogén-oxid kibocsátás	NO_x	-	mg/kWh				
Kevert rendszerű hőszivattyús berendezések esetén							
Bejelentett terhelési profil	XL			Vízmelegítési energiahatékonyság	η_{wh}	108	%
Napi áramfogyasztás	Q_{elec}	7,21	kWh	Napi tüzelőanyag-fogyasztás	Q_{fuel}	-	kWh
Elérhetőség: Immergas S.p.A. via Cisa Ligure n.95							
(*) Hőszivattyús helyiségfűtő berendezések és hőszivattyús kombinált fűtőberendezések esetében a $P_{nominale}$ mért hőteljesítmény egyenlő a P_{design} tervezési fűtési terheléssel, emellett a kiegészítő fűtőberendezés P_{sup} mért hőteljesítménye megegyezik a $P_{sup}(T_j)$ kiegészítő fűtőtéljesítménnyel.							
(**) Ha a C_{dh} -t nem mérésrel határozzuk meg, a degradációs együttható $C_{dh} = 0,9$.							

KIVITELEZŐKNEK

FELHASZNÁLÓKNAK

KEZELŐFELÜLET

SZERVIZESEKNEK

MŰSZAKI ADATOK



5.8 KÉSZÜLÉKMŰSZAKI ADATLAPJA MAGIS HERCULES MINI HYDRO 12T EH (A 811/2013 RENDELET SZERINT)

A	A szállító neve vagy védjegye	-	Immergas S.p.A	
B	A szállító modell azonosítója	-	MAGIS HERCULES MINI HIDRO 12T EH	
C	Környezeti fűtéshez	Alkalmazási hőmérséklet	Közép hőmérséklet	
	Vízmelegítéshez	Bejelentett terhelési profil	XL	
D	Szezonális környezeti fűtési energiahatékonysági osztály	Közép hőmérséklet	A++	
		Alacsony hőmérséklet	A+++	
	Vízmelegítés energiahatékonysági osztály	-	A	
E	Névleges hőteljesítmény (átlagos éghajlati körülmények között)	Közép hőmérséklet	kW	12
		Alacsony hőmérséklet	kW	13
F	Éves energiafogyasztás helyiségek fűtésére (átlagos éghajlati feltételek)	Közép hőmérséklet	kWh	7052
		Alacsony hőmérséklet	kWh	5726
	A vízmelegítés éves energiafogyasztása (átlagos éghajlati feltételek)	kWh	1547	
G	A helyiségek fűtésének szezonális energiahatékonysága (átlagos éghajlati körülmények között)	Közép hőmérséklet	%	138
		Alacsony hőmérséklet	%	185
	A vízmelegítés energiahatékonysága (átlagos éghajlati körülmények között)	%	108	
H	Lwa hangteljesítmény szint beltérben	dB	43	
I	Működés csak holtidőben	-	Nem	
J	Különleges óvintézkedések	-	-	
K	Névleges hőteljesítmény (leghidegebb éghajlati feltételek)	Közép hőmérséklet	kW	11
		Alacsony hőmérséklet	kW	12
	Névleges hőteljesítmény (legmelegebb éghajlati feltétel)	Közép hőmérséklet	kW	12
		Alacsony hőmérséklet	kW	13
L	Éves energiafogyasztás helyiségek fűtésére (leghidegebb éghajlati feltételek)	Közép hőmérséklet	kWh	10306
		Alacsony hőmérséklet	kWh	8090
	Éves energiafogyasztás helyiségek fűtésére (legmelegebb éghajlati feltételek)	Közép hőmérséklet	kWh	4166
		Alacsony hőmérséklet	kWh	2729
	A vízmelegítés éves energiafogyasztása (leghidegebb éghajlati feltételek)	kWh	-	
	A vízmelegítés éves energiafogyasztása (legmelegebb éghajlati feltételek)	kWh	-	
M	A helyiségek fűtésének szezonális energiahatékonysága (leghidegebb éghajlati körülmények között)	Közép hőmérséklet	%	102
		Alacsony hőmérséklet	%	143
	A helyiségek fűtésének szezonális energiahatékonysága (legmelegebb éghajlati feltételek)	Közép hőmérséklet	%	151
		Alacsony hőmérséklet	%	252
N	Lwa hangteljesítmény szint kültérben	dB	64	

KIVITELEZŐKNEK

FELHASZNÁLÓKNAK

KEZELŐFELÜLET

SZERVIZESEKNEK

MŰSZAKI ADATOK



5.9 2. TÁBLÁZAT 813/2013/EU RENDELET

Modell		MAGISHERCULESMINIHYDRO 12T EH					
Víz/levegő hőszivattyú	IGEN	Alacsony hőmérsékletű hőszivattyú				NEM	
Víz/víz hőszivattyú	NEM	Kivitel kiegészítő fűtőegységgel				IGEN	
Sósvíz/víz hőszivattyú	NEM	Kevert rendszerű hőszivattyús berendezés				IGEN	
A bejelentett paraméterek a közepes hőmérsékletű alkalmazásokra vonatkoznak kivéve az alacsony hőmérsékletű hőszivattyúk esetében. Az alacsony hőmérsékletű hőszivattyúk paramétereinek értékei alacsony hőmérsékletű alkalmazásokra vonatkoznak							
A bejelentett paraméterek az átlagos éghajlatú területeken alkalmazhatóak.							
Elem	Jel	Érték	Mértékegység	Elem	Jel	Érték	Mértékegység
Névleges hőteljesítmény (*)	<i>Prated</i>	12	kW	Fűtési szezonális energiahatékonyság	η_s	138	%
Bejelentett fűtőtéljesítmény részterheléses üzemmódban 20°C-os belső hőmérséklet és T_j külső hőmérséklet mellett				Deklarált teljesítménytényező vagy primerenergia-index részterhelés esetén, 20°C-os beltéri hőmérséklet és T_j külső hőmérséklet mellett			
$T_j = -7\text{ °C}$	<i>Pdh</i>	10,6	kW	$T_j = -7\text{ °C}$	<i>COPd</i>	2,16	-
$T_j = +2\text{ °C}$	<i>Pdh</i>	6,5	kW	$T_j = +2\text{ °C}$	<i>COPd</i>	3,45	-
$T_j = +7\text{ °C}$	<i>Pdh</i>	4,2	kW	$T_j = +7\text{ °C}$	<i>COPd</i>	4,57	-
$T_j = +12\text{ °C}$	<i>Pdh</i>	1,7	kW	$T_j = +12\text{ °C}$	<i>COPd</i>	6,12	-
$T_j = \text{bivalens hőmérséklet}$	<i>Pdh</i>	10,6	kW	$T_j = \text{bivalens hőmérséklet}$	<i>COPd</i>	2,16	-
$T_j = \text{üzemi határhőmérséklet}$	<i>Pdh</i>	12,0	kW	$T_j = \text{üzemi határhőmérséklet}$	<i>COPd</i>	1,96	-
levegő\víz hőszivattyúk esetén: $T_j = -15\text{ °C}$ (se $TOL < -20\text{ °C}$)	<i>Pdh</i>	-	kW	levegő\víz hőszivattyúk esetén: $T_j = -15\text{ °C}$ (se $TOL < -20\text{ °C}$)	<i>COPd</i>	-	-
Bivalens hőmérséklet	T_{biv}	-7	°C	Levegő\víz hőszivattyúk esetén: Üzemi határhőmérséklet	<i>TOL</i>	-10	°C
Fűtési ciklusteljesítmény	<i>Pcych</i>	-	kW	Ciklikus jóságfok	<i>COPcych</i>	-	-
Degradációs tényező (**)	<i>Cdh</i>	0,9	-	Fűtővíz megengedett üzemi hőmérséklete	<i>WTOL</i>	-	°C
Energiafogyasztás a főfunkción kívüli üzemmódokban				Kiegészítő fűtőberendezés			
Kikapcsolt üzemmód	P_{OFF}	0,022	kW	Névleges hőteljesítmény (*)	P_{sup}	0,0	kW
Termosztát által kikapcsolt üzemmód	P_{TO}	0,022	kW	Energiabevétel jellege	elektromos		
Készenléti üzemmód	P_{SB}	0,022	kW				
Burkolat fűtési üzemmód	P_{CK}	0,000	kW				
Egyéb elemek							
Teljesítményszabályozás	változó			Levegő\víz hőszivattyúk esetében: mért légtömegáram, kültéri	-	3960	m^3/h
Hangteljesítményszint, beltéri\kültéri	L_{WA}	43 / 64	dB	Víz-\sós víz-víz típusú hőszivattyúk esetében: névleges sós víz- vagy vízáramlás, kültéri hőcserélővel	-	-	m^3/h
Nitrogén-oxid kibocsátás	NO_x	-	mg/kWh				
Kevert rendszerű hőszivattyús berendezések esetén							
Bejelentett terhelési profil	XL			Vízmelegítési energiahatékonyság	η_{wh}	108	%
Napi áramfogyasztás	Q_{elec}	7,21	kWh	Napi tüzelőanyag-fogyasztás	Q_{fuel}	-	kWh
Elérhetőség: Immergas S.p.A. via Cisa Ligure n.95							
(*) Hőszivattyús helyiségfűtő berendezések és hőszivattyús kombinált fűtőberendezések esetében a $P_{nominale}$ mért hőteljesítmény egyenlő a P_{design} tervezési fűtési terheléssel, emellett a kiegészítő fűtőberendezés P_{sup} mért hőteljesítménye megegyezik a $P_{sup}(T_j)$ kiegészítő fűtőtéljesítménnyel.							
(**) Ha a C_{dh} -t nem mérésel határozzuk meg, a degradációs együttható $C_{dh} = 0,9$.							

KIVITELEZŐKNEK

FELHASZNÁLÓKNAK

KEZELŐFELÜLET

SZERVIZESEKNEK

MŰSZAKI ADATOK



5.10 A RENDSZER ADATLAPJÁNAK KITÖLTÉSI PARAMÉTEREI

Ha a Magis Hercules Pro Mini felhasználásával egy rendszert akar kialakítani, használja az (56. ábrán szereplő rajzokat a helyes kitöltéshez írja be a táblázatok értékeit a Paraméterek az alacsony hőmérsékletű (30/35) fűtés rendszerek adatainak kitöltéséhez", "Paraméterek az átlagos hőmérsékletű (47/55) fűtés rendszerek adatainak kitöltéséhez" bekezdésekbe a megfelelő helyekre (ahogyan a fax áttekintő lapon látható, 55. ábra).

A többi értéket pedig a rendszert alkotó elemek (pl. napkollektorok, kiegészítő hőszivattyúk, hőmérséklet szabályozók) műszaki adatai alapján kell megadni.

A fűtés rendszerekhez (pl. hőszivattyú + hőmérséklet szabályzó) használja az 56. ábra táblázatát.



Mivel a terméket alapfelszereltségben hőmérséklet szabályzóval felszerelve szállítjuk a rendszer adatlapot minden esetben ki kell tölteni.

Minta a fűtés rendszerek rendszeradatainak kitöltéséhez

A hőszivattyú fűtési szezonális energiahatékonysága.

'I' %

Hőmérséklet vezérlés
A hőmérséklet szabályozó kártya

I. osztály = 1 %, II. osztály = 2 %,
III. osztály = 1,5 %, IV. osztály = 2 %,
V. osztály = 3 %, VI. osztály = 4 %,
VII. osztály = 3,5 %, VIII. osztály = 5 %

+ %

Kiegészítő kazán
A kazán vezérlőpaneljéről

A fűtés szezonális energiahatékonysága (%)

(- 'I') x "II" = - %

A napkollektoros rendszer hozzájárulása

A napkollektor adattáblázatából

A kollektor mérete (m²)

A tartály térfogata (m³)

A kollektor hatásfoka (%)

A tartály besorolása
A* = 0.95, A = 0.91,
B = 0.86, C = 0.83,
D-G = 0.81

('III' x + 'IV' x) x 0.45 x (/ 100) x = + %

A rendszer szezonális fűtési energiahatékonysága átlagos éghajlati körülmények között

%

A rendszer szezonális fűtési energiahatékonysága osztálya átlagos éghajlati körülmények között

G **F** **E** **D** **C** **B** **A** **A⁺** **A⁺⁺** **A⁺⁺⁺**

< 30 % ≥ 30 % ≥ 34 % ≥ 36 % ≥ 75 % ≥ 82 % ≥ 90 % ≥ 98 % ≥ 125 % ≥ 150 %

A rendszer szezonális fűtési energiahatékonysága melegebb vagy hidegebb éghajlati viszonyok között

Hidegebb: - 'V' = %

Melegebb: + 'VI' = %

Előfordulhat, hogy a termékek összességének táblázatban feltüntetett energiahatékonysági értéke nem egyezik meg a telepítést követő tényleges energiahatékonysági értékkel, mert az energiahatékonyság mértékét, más egyéb tényezők (pl. az elosztó rendszerben keletkező hőveszteség, a készülékek mérete és az épület jellemzői).



Paraméterek az alacsony hőmérsékletű (30/35) fűtés rendszerek adatainak kitöltéséhez

Magis Hercules Mini Hydro 5 EH

Paraméter	Hidegebb területek	Átlagos hőmérsékletű területek	Melegebb területek
	■	■	■
"I"	141	175	239
"II"	*	*	*
"III"	5,94	4,86	5,35
"IV"	2,32	1,9	2,09

Magis Hercules Mini Hydro 8 EH

Paraméter	Hidegebb területek	Átlagos hőmérsékletű területek	Melegebb területek
	■	■	■
"I"	142	175	238
"II"	*	*	*
"III"	4,11	3,34	3,56
"IV"	1,61	1,31	1,39

Magis Hercules Mini Hydro 12 EH

Paraméter	Hidegebb területek	Átlagos hőmérsékletű területek	Melegebb területek
	■	■	■
"I"	143	185	252
"II"	*	*	*
"III"	2,23	2,06	2,06
"IV"	0,87	0,8	0,8

Magis Hercules Mini Hydro 12T EH

Paraméter	Hidegebb területek	Átlagos hőmérsékletű területek	Melegebb területek
	■	■	■
"I"	143	185	252
"II"	*	*	*
"III"	2,23	2,06	2,06
"IV"	0,87	0,8	0,8

* a 811/2013/EU rendelet és az Európai Tanács 207/2014 sz. közleményében szereplő átmeneti számítási módszerek szerint meghatározandó érték.

Paraméterek az átlagos hőmérsékletű (47/55) fűtés rendszerek adatainak kitöltéséhez

Magis Hercules Mini Hydro 5 EH

Paraméter	Hidegebb területek	Átlagos hőmérsékletű területek	Melegebb területek
	■	■	■
"I"	96	125	145
"II"	*	*	*
"III"	6,68	5,35	5,35
"IV"	2,61	2,09	2,09

Magis Hercules Mini Hydro 8 EH

Paraméter	Hidegebb területek	Átlagos hőmérsékletű területek	Melegebb területek
	■	■	■
"I"	98	126	148
"II"	*	*	*
"III"	4,11	3,34	3,56
"IV"	1,61	1,31	1,39

Magis Hercules Mini Hydro 12 EH

Paraméter	Hidegebb területek	Átlagos hőmérsékletű területek	Melegebb területek
	■	■	■
"I"	102	138	151
"II"	*	*	*
"III"	2,43	2,23	2,23
"IV"	0,95	0,87	0,87

Magis Hercules Mini Hydro 12T EH

Paraméter	Hidegebb területek	Átlagos hőmérsékletű területek	Melegebb területek
	■	■	■
"I"	102	138	151
"II"	*	*	*
"III"	2,43	2,23	2,23
"IV"	0,95	0,87	0,87

* a 811/2013/EU rendelet és az Európai Tanács 207/2014 sz. közleményében szereplő átmeneti számítási módszerek szerint meghatározandó érték.

KIVITELEZŐKNEK

FELHASZNÁLÓKNAK

KEZELŐFELÜLET

SZERVIZESEKNEK

MŰSZAKI ADATOK



A fűtésrendszerek rendszeradatainak táblázata.

KIVITELEZŐKNEK

A hőszivattyú fűtési szezonális energiahatékonysága

%

Hőmérséklet vezérlés
A hőmérséklet szabályozó kártyáról

I. osztály = 1 %, II. osztály = 2 %,
III. osztály = 1,5 %, IV. osztály = 2 %,
V. osztály = 3 %, VI. osztály = 4 %,
VII. osztály = 3,5 %, VIII. osztály = 5 %

+ %

FELHASZNÁLÓKNAK

Kiegészítő kazán
A kazán vezérlőpaneljéről

A szobafűtés szezonális energiahatékonysága (%)

(- _____) x _____ = - %

A napkollektoros rendszer hozzájárulása

A napkollektoros rendszer vezérlőpaneljéről

A kollektor méretei (m²)

A tartály térfogata (m³)

A kollektor hatásfoka (%)

A tartály besorolása
A* = 0.95, A = 0.91,
B = 0.86, C = 0.83,
D-G = 0.81

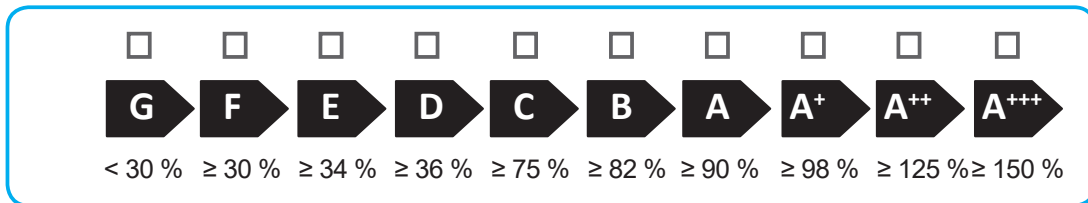
(_____ x + _____ x) x 0.45 x (/ 100) x = + %

KEZELŐFELÜLET

A rendszer szezonális fűtési energiahatékonysága átlagos éghajlati körülmények között

%

A rendszer szezonális fűtési energiahatékonysága osztálya átlagos éghajlati körülmények között



SZERVIZESEKNEK

A rendszer szezonális fűtési energiahatékonysága melegebb vagy hidegebb éghajlati viszonyok között

Hidegebb: - _____ = %

Melegebb: + _____ = %

MŰSZAKI ADATOK

Előfordulhat, hogy a termékek összességének táblázatban feltüntetett energiahatékonysági értéke nem egyezik meg a telepítést követő tényleges energiahatékonysági értékkel, mert az energiahatékonyság mértékét, más egyéb tényezők (pl. az elosztó rendszerben keletkező hővesztés, a készülékek mérete és az épület jellemzői).





Immergas S.p.A.

42041 Brescello (RE) - Italy

Tel. 0522.689011

immergas.com



This instruction booklet is made of ecological paper.

