

HŐSZIVATTYÚK

 **IMMERGAS**



MAGIS PRO

Split rendszerű levegő-víz
hőszivattyú





MAGIS PRO Split rendszerű levegő-víz hőszivattyú beltéri és kültéri egységgel

Az épületekkel és a fenntartásukkal kapcsolatos követelmény-rendszer folyamatosan változik. Egyre szigorúbb előírások vonatkoznak az új építésekre és a meglévő épületben alkalmazható fűtésekre valamint használati meleg víz előállításra. Többségük célja a mindennapok energiafelhasználásának csökkentése és a megújuló energiák egyre hatékonyabb kihasználása. A lakossági megoldások terén az Immergas fűtési, hűtési és használati meleg víz előállító rendszerei könnyedén teljesítik az új uniós és hazai szabályozások által érintett elvárásokat, és lényegesen csökkentik a fenntartási költségeket, miközben maximális kényelmet biztosítanak télen-nyáron.

IDEÁLIS MEGOLDÁSOK ÚJ OTTHONOKHOZ VAGY FELÚJÍTÁSHOZ

A "PRO" megnevezés jelzi, hogy a készülék professzionális használatra lett tervezve. Telepítéséhez szakképzett kivitelezők kelljenek, akik megoldják a beltéri és a kültéri egységek hivatalos összekötését és a hűtőközeg megfelelő feltöltését. Az igényekhez igazodva többféle teljesítmény közül lehet választani 4, 6, 9, 12, 14 és 16 kW-os változatban. Ideálisak olyan új lakóházakhoz, amelyek magas energetikai besorolással rendelkeznek, még olyan helyeken is, ahol huzamosabb ideig jellemző a 0°C alatti külső hőmérséklet.

FAGYVÉDETT MŰKÖDÉS

A hőszivattyús kör teljesen fagyvédett, mivel a beltéri és a kültéri egysége közötti csővezetékek hűtőközeggel vannak feltöltve. A MAGIS PRO hőszivattyúk így megoldást jelenthetnek tartósan fagyveszélynek kitett környezet esetén.

KOMPAKT MEGOLDÁS

A beltéri egység alap kiépítése kiegészíthető külön rendelhető tartozékokkal: kiegészítő elektromos fűtőpatron készlet a fűtési rendszerhez, fűtési tágulási tartály.

TÖBBFÉLE TELEPÍTÉSI LEHETŐSÉG

A MAGIS PRO hőszivattyúk tervezhetők önálló fűtő-, hűtő- és HMV előállító egységként is, vagy kombinálhatók integrált rendszerek esetén meglévő vagy új gázkészülékkel, igény szerint napkollektoros és napelemes rendszerekkel is.





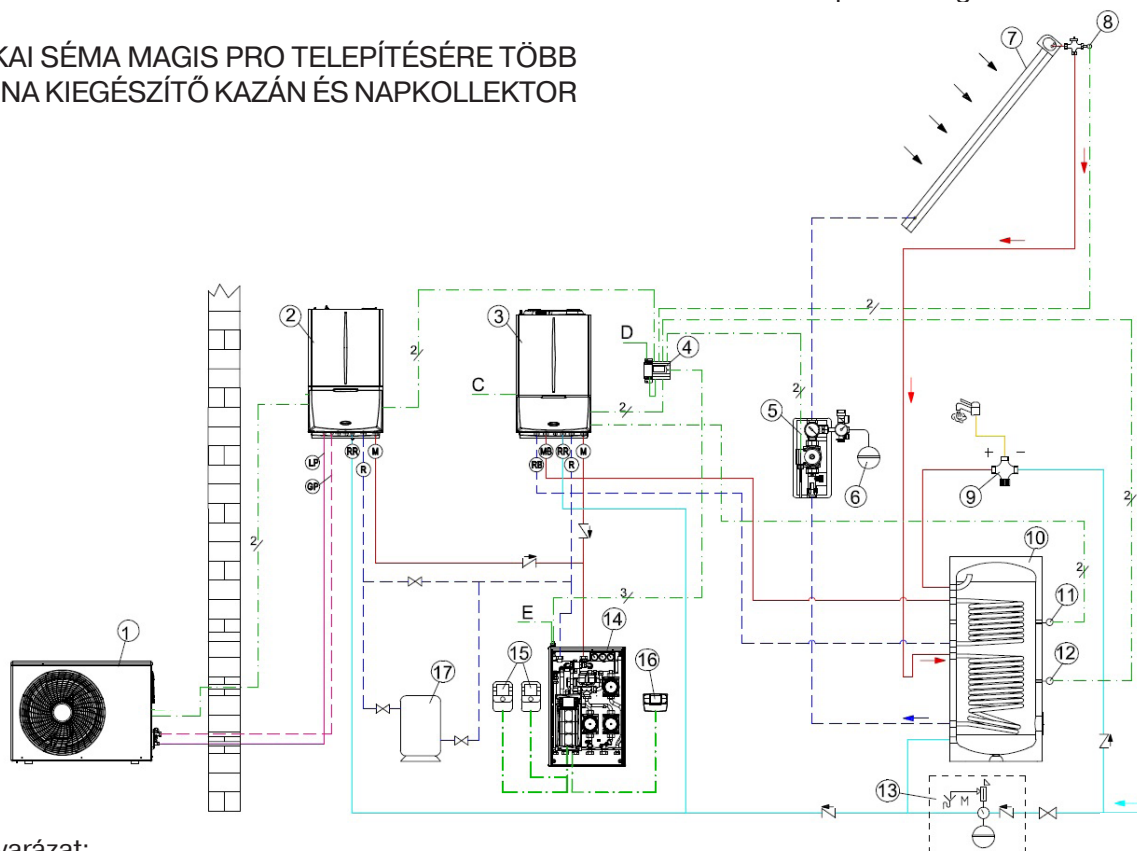
A BELTÉRI HIDRAULIKAI EGYSÉG FŐBB JELLEMZŐI:

- nagy teljesítményű hűtőközeg/víz hőcserélő;
- beépített 12 literes fűtési tágulási tartály;
- beépíthető 3 kW-os elektromos fűtőpatron (külön rendelésre);
- hidraulikai egység alacsony energiaszintű szivattyúval;
- 3-járatú váltószelep HMV tárolóhoz való csatlakozáshoz;
- vezérlőpanel 3 fűtési/hűtési zónavezérléséhez (távvezérlő nélküli üzemmód esetén is), 1 direkt és 1 keverőszelepes zónához, vagy 1 direkt és 2 keverőszelepes zónához integrált rendszer vezérlő csatlakozási lehetősége (kiegészítő kártyával);
- tartozék elzáró csapok szűrővel.

A KÜLTÉRI EGYSÉG (AUDAX PRO) FŐBB JELLEMZŐI:

- inverter technológia kettős rotációs kompresszorral minden modellben;
- előretöltött hűtőközeg: R32 az AUDAX PRO 4, 6 és 9, R410A az AUDAX PRO 12, 14 és 16 típusokban;
- lemezes hőcserélő ventilátorral;
- 4-járatú szelep a fűtési/hűtési üzemmód váltására;
- kültéri telepíthetőség nem védett helyekre is.

HIDRAULIKAI SÉMA MAGIS PRO TELEPÍTÉSÉRE TÖBB FŰTÉSI ZÓNA KIEGÉSZÍTŐ KAZÁN ÉS NAPKOLLEKTOR ESETÉN

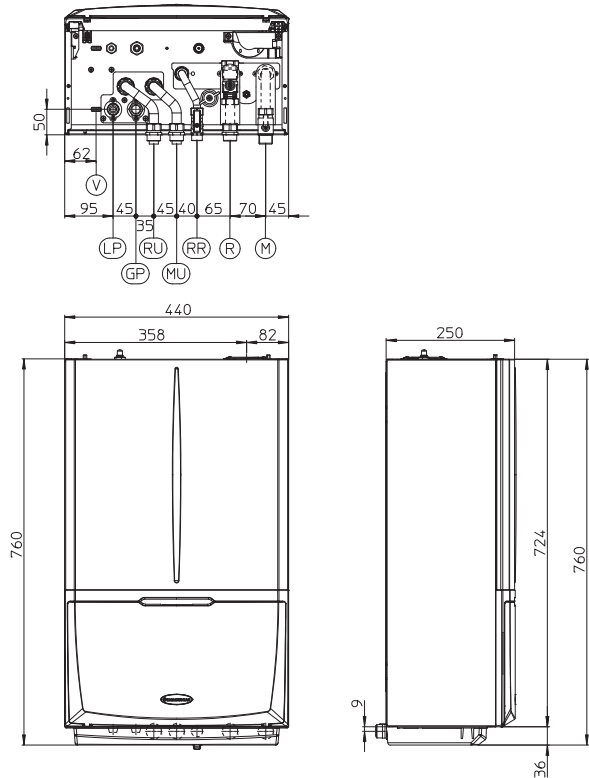


Jelmagyarázat:

1	MAGIS PRO hőszivattyú kültéri egysége (AUDAX PRO)	7	Napkollektor mező	13	Hidegvíz biztonsági készlet
2	MAGIS PRO hőszivattyú beltéri egysége	8	Napkollektor hőfokérzékelője	14	DIM HC hidraulikai zónaegység
3	Fűtő gázkészülék (új vagy meglévő)	9	HMV keverőszelep	15	Zónaszabályzó
4	Integrált digitális rendszervezérlő PLC (opcionális)	10	Két fűtőcsőkiágós indirekt HMV tároló	16	CRONO 7 programozható szobatermosztát
5	Napkollektoros rendszer keringtető egysége	11	A gázkészülék HMV tároló hőfokérzékelője		
6	Napkollektoros rendszer tágulási tartálya	12	A napkollektoros rendszer HMV tároló hőfokérzékelője		

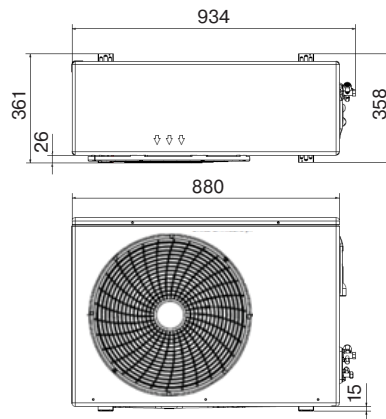


Beltéri egység:

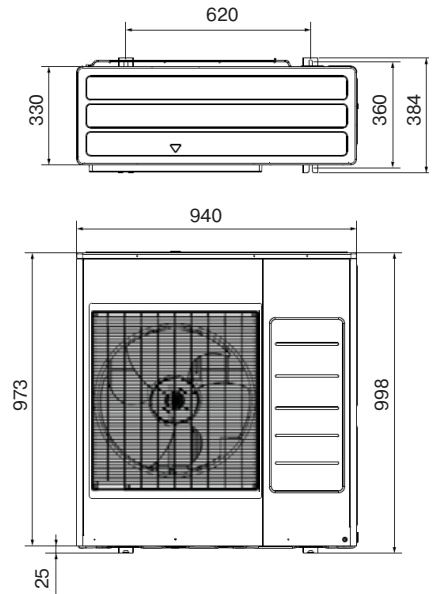


Külső egység:

AUDAX PRO 4 és 6 kW



AUDAX PRO 9 kW



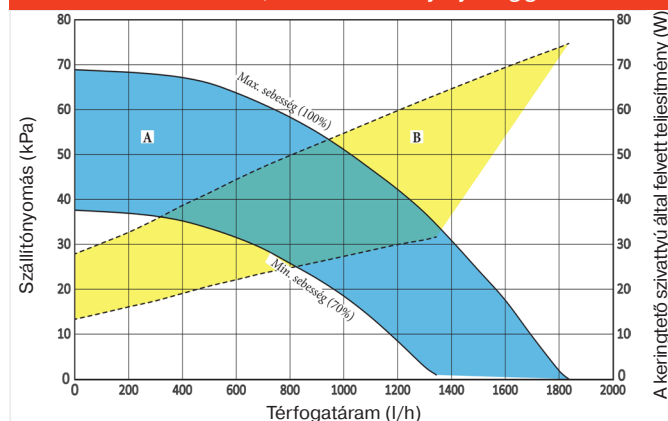
Jelmagyarázat:

V	Elektromos csatlakozás
LP	Folyékony hűtőközeg
GP	Gőz hűtőközeg
RU	HMV tároló tartály visszatérő
MU	HMV tároló tartály előremenő
RR	Rendszer töltő
R	Fűtési visszatérő
M	Fűtési előremenő

Hidraulikai és hűtőközeg csatlakozások

Típus	R32 hűtőközeg		HMV tároló			Rendszer	
	LP	GP	MU	RU	RR	R	M
MAGIS PRO 4, 6, és 9 (külső egység: AUDAX PRO 4, 6 és 9)	1/4" DN 6 (6,35 mm)	5/8" DN 16 (15,88 mm)	3/4"	3/4"	1/2"	3/4"	3/4"

MAGIS PRO 4, 6 és 9 szivattyú jelleggörbe



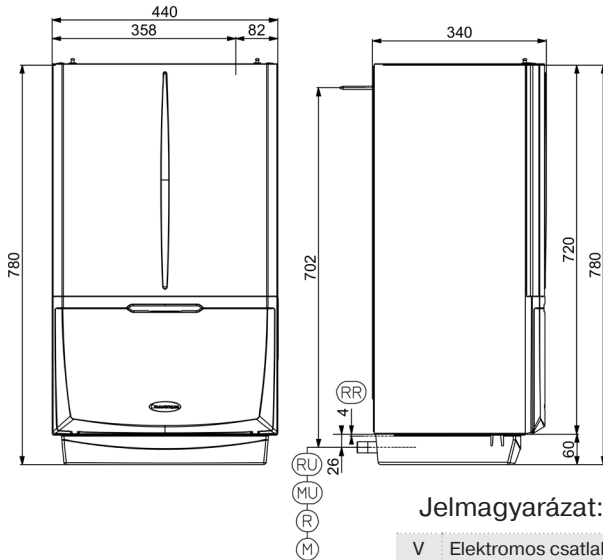
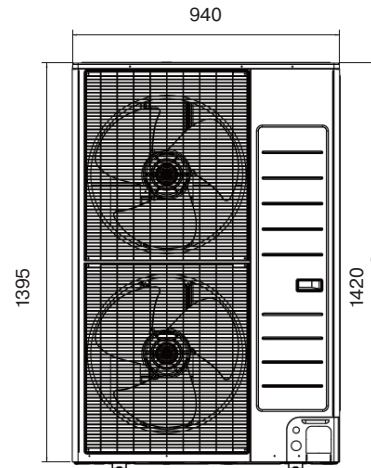
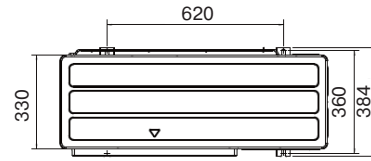
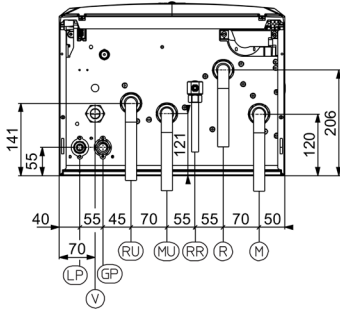
Jelmagyarázat:

A	Rendszer keringtetésére rendelkezésre álló emelőmagasság
B	Keringtető szivattyú által felvett teljesítmény

Beltéri egység

Kültéri egység:

AUDAX PRO 12, 14 és 16 kW



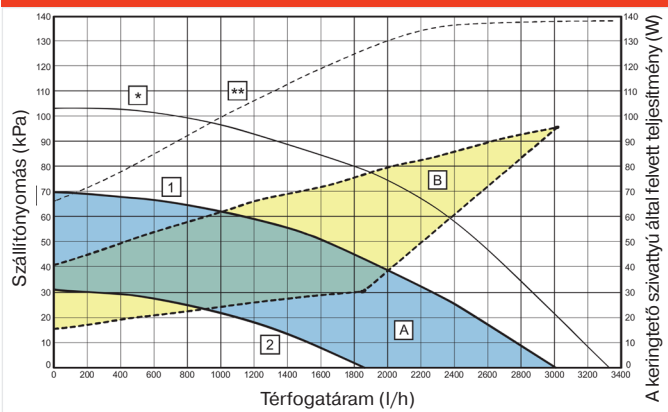
Jelmagyarázat:

V	Elektromos csatlakozás
LP	Folyékony hűtőközeg
GP	Gőz hűtőközeg
RU	HMV tároló tartály visszatérő
MU	HMV tároló tartály előremenő
RR	Rendszer töltő
R	Fűtési visszatérő
M	Fűtési előremenő

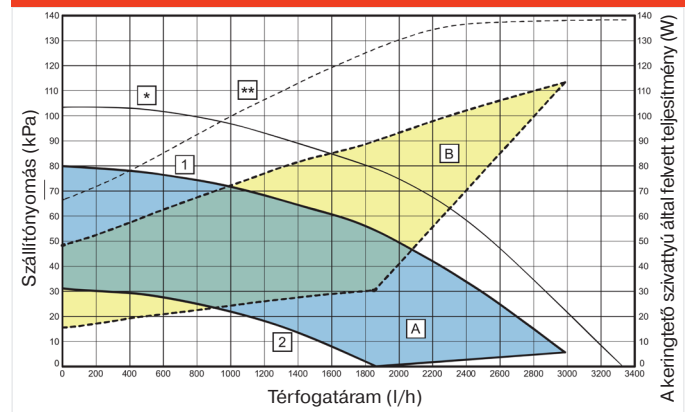
Hidraulikai és hűtőközeg csatlakozások

Típus	R410 hűtőközeg		HMV tároló			Rendszer	
	LP	GP	MU	RU	RR	R	M
MAGIS PRO 12, 12T, 14T, és 16T (kültéri egység: AUDAX PRO 12, 12T, 14T és 16T)	1/4 3/8" DN 10 (9,52 mm)	5/8" DN 16 (15,88 mm)	3/4"	3/4"	1/2"	1"	1"

MAGIS PRO 12 és 14 szivattyú jelleggörbe



MAGIS PRO 16 szivattyú jelleggörbe



Jelmagyarázat:

- 1 Max. sebesség (75%)
- 2 Min. sebesség (50%)
- A Rendszer keringtetésére rendelkezésre álló emelőmagasság
- B Keringtető szivattyú által felvett teljesítmény

- Elérhető szállítónyomás
- Szivattyú fogyasztása



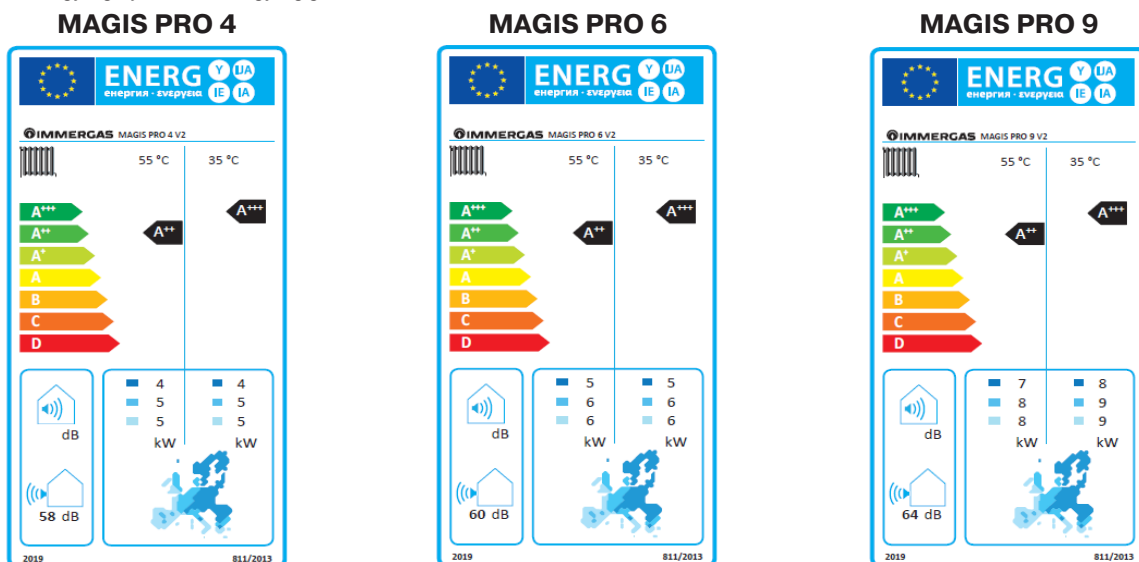
Típus		MAGIS PRO 4	MAGIS PRO 6	MAGIS PRO 9
Rendelési kód		3.030606	3.030607	3.030608
Nettó listaár		1 550 000 Ft	1 650 000 Ft	1 850 000 Ft
Hőszivattyú (kültéri) egység műszaki jellemzői	Mértékegység			
Hűtőközeg (R32)	gr	1200	1200	1400
Hűtőközeg csatlakozó vezetékek (folyadék oldal)	mm - coll	6,35 - 1/4"	6,35 - 1/4"	6,35 - 1/4"
Hűtőközeg csatlakozó vezetékek (gőz oldal)	mm - coll	15,88 - 5/8"	15,88 - 5/8"	15,88 - 5/8"
Hűtőközeg vezetékek maximális hosszúsága*	m	30	30	35
Maximális magasságkülönbség**	m	20	20	20
Fűtési teljesítmény (fűtővíz hőmérséklet: 35°C)	kW	4,40	6,00	9,00
Fűtési teljesítmény (fűtővíz hőmérséklet: 45 °C)	kW	4,20	5,40	8,60
Fűtési teljesítmény (fűtővíz hőmérséklet: 55 °C)	kW	3,90	4,80	8,00
Előremenő fűtővíz hőmérséklet tartománya	°C	25-55	25-55	25-55
Működési külső hőmérséklet tartománya fűtési üzemmódban	°C	-20/35	-20/35	-20/35
SCOP 35°C-os fűtővíz hőmérséklet esetén		4,58	4,58	4,45
COP 45°C-os (55°C-os) fűtővíz hőmérséklet esetén		4,08 (2,95)	3,58 (2,65)	3,69 (2,93)
Hűtési teljesítmény (hűtővíz hőmérséklet: 18°C)	kW	5,00	6,50	8,70
Hűtési teljesítmény (hűtővíz hőmérséklet: 7°C)	kW	3,60	4,70	6,50
Előremenő hűtővíz hőmérséklet tartománya	°C	7 - 25	7 - 25	7 - 25
Működési külső hőmérséklet tartománya hűtési üzemmódban	°C	10 - 46	10 - 46	10 - 46
EER 18°C-os (7°C-os) hűtővíz hőmérséklet esetén		4,59 (3,24)	4,42 (3,26)	4,12 (3,33)
Maximális elektromos teljesítmény-felvétel (kültéri + beltéri egység)	kW (A)	2,10 (16)	2,90 (16)	4,30 (22)
Elektromos tápfeszültség	V / Hz / fázis	230 / 50 / 1 fázis	230 / 50 / 1 fázis	230 / 50 / 1 fázis
Elektromos védettség	IP	X4D	X4D	X4D
Kültéri egység tömege	kg	49,5	49,5	81,5
Hidraulikai (beltéri) egység műszaki jellemzői				
Beépített tágulási tartály térfogata	l		12	
Fűtési / hűtési rendszer maximális megengedett nyomása	bar		3	
HMV hőmérséklet beállítási tartomány (kiegészítő fűtőpatron esetén)	°C		10-50 (10 - 65)	
Elektromos tápfeszültség	V / Hz / fázis		230 / 50 / 1 fázis	
Elektromos védettség	IP		X4D	
Beltéri egység tömege víz nélkül (vízzel)	kg		35,8 (39,8)	

A fenti adatok a következő állapotok teljesülése esetén érvényesek:

* előremenő fűtési vízhőmérséklet / levegő hőmérséklet 30-35°C / 7-6°C és 40-45°C / 7-6°C és hűtési vízhőmérséklet / levegő hőmérséklet 12-7°C / 35°C és 23-18°C / 35°C

* Ha a távolság több mint 5 m (MAGIS PRO 4 esetén) vagy több mint 15 m (MAGIS PRO 6 és 9 esetén), R32 hűtőfolyadékot kell hozzáadni.

** Az adat a hidraulikai egység aljától a kültéri egységig értendő.



A 811/2013 ELD direktívának megfelelően, minden hőszivattyúhoz mellékeljük az előírás szerinti energiacímkét annak érdekében, hogy leendő ügyfeleink értékelhessék a termékeket. További információk és címkék a termékekhez mellékelte dokumentációkban is megtalálhatók, valamint az immergas.hu weboldalunkon.



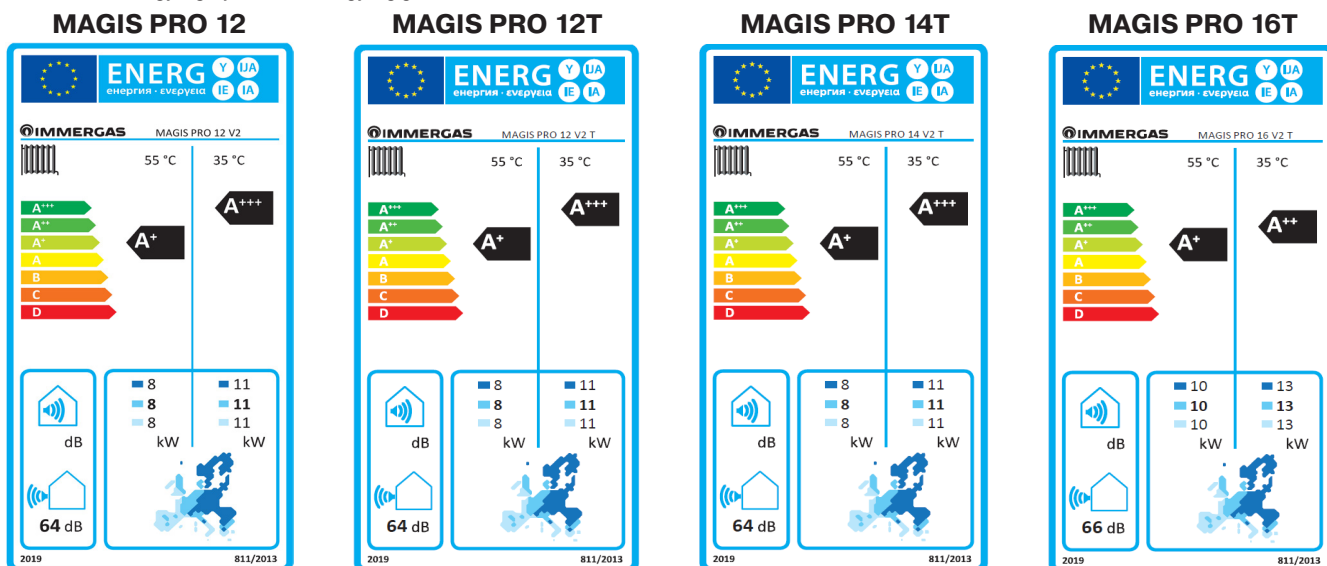
Típus		MAGIS PRO 12	MAGIS PRO 12T	MAGIS PRO 14T	MAGIS PRO 16T
Rendelési kód		3.030663	3.030666	3.030667	3.030668
Nettó listaár		2 300 000 Ft	2 450 000 Ft	2 850 000 Ft	2 950 000 Ft
Hőszivattyú (kültéri) egység műszaki jellemzői	Mértékegység				
Hűtőközeg (R410A)	gr	2980	2980	2980	2980
Hűtőközeg csatlakozó vezetékek (folyadék oldal)	mm - coll	9,52 - 3/8"	9,52 - 3/8"	9,52 - 3/8"	9,52 - 3/8"
Hűtőközeg csatlakozó vezetékek (gőz oldal)	mm - coll	15,88 - 5/8"	15,88 - 5/8"	15,88 - 5/8"	15,88 - 5/8"
Hűtőközeg vezetékek maximális hosszúsága*	m	50	50	50	50
Maximális magasságkülönbség**	m	30	30	30	30
Fűtési teljesítmény (rendszer vízhőmérséklet 35°C)	kW	12,00	12,00	14,00	16,00
Fűtési teljesítmény (rendszer vízhőmérséklet 45 °C)	kW	11,50	11,50	13,00	15,30
Fűtési teljesítmény (rendszer vízhőmérséklet 55 °C)	kW	11,01	11,01	12,45	14,60
Előremenő vízhőmérséklet tartománya (fűtés)	°C	25-55	25-55	25-55	25-55
Környezeti hőmérséklet tartománya (fűtés)	°C	-20/35	-20/35	-20/35	-20/35
SCOP 35°C-os fűtővíz hőmérséklet esetén		4,68	4,68	4,68	4,40
COP 45°C-os (55°C-os) fűtővíz hőmérséklet esetén		3,56 (2,87)	3,56 (2,87)	3,47 (2,80)	3,37 (2,74)
Hűtési teljesítmény (hűtővíz hőmérséklet: 18°C)	kW	12,00	12,00	14,00	15,00
Hűtési teljesítmény (hűtővíz hőmérséklet: 7°C)	kW	9,00	9,00	10,50	11,20
Előremenő hűtővíz hőmérséklet tartománya	°C	7 - 25	7 - 25	7 - 25	7 - 25
Működési külső hőmérséklet tartománya hűtési üzemmódban	°C	10 - 46	10 - 46	10 - 46	10 - 46
EER 18°C-os (7°C-os) hűtővíz hőmérséklet esetén		3,87 (2,95)	3,87 (2,95)	3,68 (2,80)	3,40 (2,80)
Maximális elektromos teljesítmény-felvétel (kültéri + beltéri egység)	kW (A)	6,31 (28)	6,31 (10)	7,08 (11)	8,34 (12)
Elektromos tápfeszültség	V / Hz / fázis	230 / 50 / 1 fázis	400 / 50 / 3 fázis	400 / 50 / 3 fázis	400 / 50 / 3 fázis
Elektromos védettség	IP	X4D	X4D	X4D	X4D
Kültéri egység tömege	kg	100,0	100,0	100,0	100,0
Hidraulikai (beltéri) egység műszaki jellemzői					
Beépített tágulási tartály térfogata	l			10	
Fűtési / hűtési rendszer maximális megengedett nyomása	bar			3	
HMV hőmérséklet beállítási tartomány (kiegészítő fűtőpatron esetén)	°C			10-50 (10 - 65)	
Elektromos tápfeszültség	V / Hz / fázis			230 / 50 / 1 fázis	
Elektromos védettség	IP			X4D	
Beltéri egység tömege víz nélkül (vizzel)	kg			38,5 (45,0)	

A fenti adatok a következő állapotok teljesülése esetén érvényesek:

• előremenő fűtési vízhőmérséklet / levegő hőmérséklet 30-35°C / 7-6°C és 40-45°C / 7-6°C és hűtési vízhőmérséklet / levegő hőmérséklet 12-7°C / 35°C és 23-18°C / 35°C

* Ha a távolság több mint 15 m, R410A hűtőfolyadékot kell hozzáadni.

** Az adat a hidraulikai egység aljától a kültéri egységig értendő.



A 811/2013 ELD direktívának megfelelően, minden hőszivattyúhoz mellékeljük az előírás szerinti energiacímkét annak érdekében, hogy leendő ügyfeleink értékelhessék a termékeket. További információk és a címkek a termékekhez mellékelte dokumentációkban is megtalálhatók, valamint az immergas.hu weboldalunkon.



Külön rendelhető kiegészítők

Megnevezés	MAGIS Pro 4	MAGIS Pro 6	MAGIS Pro 9	MAGIS Pro 12	MAGIS Pro 14	MAGIS Pro 16	Rendelési kód	Nettó listaár
DIM HC ABT hidraulikai zóna egység (1 direkt +1 keverőszelepes zóna)	■	■	■				3.026301	540 000 Ft
DIM HC ABT hidraulikai zóna egység (1 direkt +1 keverőszelepes zóna)				■	■	■	3.031695	530 000 Ft
Elektromos fűtőpatron készlet fűtés rásegítésre (3 kW)	■	■	■	■	■	■	3.030991	75 000 Ft
Külsőhőmérséklet-érzékelő	■	■	■	■	■	■	3.015266	19 100 Ft
Indirekt HMV tároló hőfokérzékelő	■	■	■	■	■	■	3.019375	4 500 Ft
Dominus (távfelügyeleti WI-FI modul)	■	■	■	■	■	■	3.026273	150 200 Ft
Hőmérséklet és páratartalom érzékelő (MODBUS)	■	■	■	■	■	■	3.030992	86 000 Ft
Többfunkciós relépanel	■	■	■	■	■	■	3.015350	21 000 Ft
Alacsony hőmérsékletű határoló termosztát	■	■	■	■	■	■	3.019229	13 000 Ft
Zóna szabályzó panel	■	■	■	■	■	■	3.030863	98 000 Ft
Crono 7 heti programozhatóságú, digitális szobatermosztát	■	■	■	■	■	■	3.021622	45 800 Ft
Crono 7 vezeték nélküli, heti programozású, digitális szobatermosztát	■	■	■	■	■	■	3.021624	84 900 Ft
Páratartalom érzékelő	■	■	■	■	■	■	3.023302	55 000 Ft
Motoros 3-utú szelep (Téli/Nyári üzemmód váltáshoz)	■	■	■	■	■	■	3.020632	61 500 Ft
Fali rögzítő készlet	■	■	■				3.022154	17 500 Ft

Kiegészítők csak PLC telepítéshez

Megnevezés	Rendelési kód	Nettó listaár
DIM HC 2BT PLC hidraulikai zóna egység (2 keverőszelepes zóna)	3.021528	595 000 Ft
DIM HC A2BT PLC hidraulikai zóna egység (1 direkt + 2 keverőszelepes zóna)	3.021527	745 000 Ft
Integrált digitális rendszerszabályzó	3.021522	233 500 Ft
Bővítő egység az integrált szabályzóhoz	3.021547	86 500 Ft
Hőmérséklet és páratartalom érzékelő készlet	3.021524	55 000 Ft
Napkollektor érzékelő	3.019374	13 000 Ft
K4 relé	3.023945	20 000 Ft
Biztonsági termosztát alacsony hőmérsékletű zónához	3.013794	12 000 Ft

Fan-coil egységek

Megnevezés	Rendelési kód	Nettó listaár
Hydro 3 S magasoldalfali fan-coil (kétcsöves)	3.033625	199 000 Ft
Hydro 4 S magasoldalfali fan-coil (kétcsöves)	3.033626	215 000 Ft
Hydro FS200 P parapet fan-coil, falra szerelhető vagy álló kivitel (kétcsöves)	3.028500	185 000 Ft
Hydro FS400 P parapet fan-coil, falra szerelhető vagy álló kivitel (kétcsöves)	3.028501	195 000 Ft
Hydro FS600 P parapet fan-coil, falra szerelhető vagy álló kivitel (kétcsöves)	3.028502	225 000 Ft
Hydro FS800 P parapet fan-coil, falra szerelhető vagy álló kivitel (kétcsöves)	3.028503	265 000 Ft
Hydro FS1000 P parapet fan-coil, falra szerelhető vagy álló kivitel (kétcsöves)	3.028505	305 000 Ft

Minden Immergas készülék a vonatkozó EU előírásoknak és szabványoknak maradéktalanul megfelelően lett kifejlesztve és legyártva a maximális üzembiztonság érdekében. A kazán élettartama alatt a teljesítményt külső tényezők befolyásolják, például a víz keménysége, az égéshez szükséges levegő szennyezettsége, a rendszer vízkövesedés stb. A kiadványban szereplő műszaki adatok a helyi előírásoknak megfelelően szabályosan szerelt új termékekre vonatkoznak. Megjegyzés: Javasoljuk a rendszeres karbantartást!



Immergas Hungária Kft. 2310 Szigetszentmiklós, Rádió u. 1/b.
Tel. +36 24 525 800
Ügyfélszolgálat: +36 80 990 960

www.immergas.hu

